

în care se dizolvă 50 p. m. de ulei de mentă și se aduce cu etanol 90% la 1000 p. v.

Tinctura amară (*Tinctura amara*). Componența: partea aeriană de cintaură 60,0 p. m., frunze de trifoi de baltă 60,0 p. m., rizomi de obligeană 30,0 p. m., partea aeriană de pelin 30,0 p. m., coji de mandarin 15,0 p. m.; etanol 40% pînă la 1000 p. v. Specificul preparării acestei tincturi constă în aceea că fiecare produs vegetal este fragmentat separat conform cerințelor DTN, apoi se obține un amestec care se extrage prin percolare cu etanol 40%.

Elixir pectoral (*Elixir pectoralae*) sau de lemn-dulce (*Elixirum cum extracta Glycyrrhizae*). Componența: extract dens de lemn-dulce 60,0 p. m.; apă purificată 180,0 p. m., sol. de amoniac 10%–10,0 p. m.; ulei de anason 1,0 p. m.; etanol 90%–49,0 p. m.

Extractul dens sau uscat de lemn dulce se dizolvă în apă de amoniac timp de 48 de ore la care se adaugă uleiul eteric de anason în etanol de 90%.

10. 2. STANDARDIZAREA ȘI METODELE GENERALE DE ANALIZĂ A TINCTURILOR

Problemele de standardizare s-au pus în prim-plan începînd cu FS VIII. În prezent, în majoritatea tincturilor se determină conținutul substanțelor active pe cale chimică (tincturile, ce conțin alcaloizi, substanțe tanante, uleiuri eterice, acizi organici și alte substanțe) sau pe cale biologică (tincturile care conțin glicozide cardiotonice și substanțe amare). Cînd este necesar, tincturile se aduc la condițiile necesare în ce privește conținutul substanțelor active sau pînă la acțiunea corespunzătoare (numărul de UA), adăugînd extract curat sau din tincturi cu conținut de alcaloizi sau UA mărite.

Dintre metodele generale de analiză a tincturilor fac parte: controlul proprietăților organoleptice și al concentrației cantitative a alcoolului, substanțelor extractive, precum și proba de determinare a impurităților (săruri ale metalelor grele).

Controlul proprietăților organoleptice. Tincturile trebuie să fie transparente și să păstreze mirosul și gustul substanțelor, care se află în produsul vegetal inițial. Precipitatele care se formează în timpul păstrării se filtrează și din nou se controlează calitatea tincturilor. Dacă după analiză tincturile corespund cerințelor înaintate, ele se consideră valabile pentru administrare.

Controlul alcoolului se determină după una din metodele primite în FS XI (vol. 1, p. 26. Determinarea cantitativă a alcoolului în preparatele farmaceutice).

Reziduul uscat (substanțele extractive) în tincturi se determină astfel. Se introduc 5 ml de tinctură într-un bix de sticlă cîntărit în prealabil, se evaporă pe baia de apă și se usucă exact ore la temperatura de 100–105°C. După răcire bixul se cîntărește. Reziduul se calculează la 100 ml de tinctură.

Metalele grele. 5 ml de tinctură se evaporă complet, se adaugă 1 ml de acid sulfuric concentrat, se arde cu precauție și se calcinează. Scrumul obținut se tratează la încălzire cu 5 ml de soluție de amoniu acetat saturată, se filtrează printr-un filtru cantitativ, se spală cu 5 ml de apă și se adaugă apă pînă la volumul de 100 ml; 10 ml de soluție obținută nu trebuie să conțină metale grele în cantitate mai mare de 10 ml de soluție-etalon, adică cel mult 0,001% în preparat.

Conservarea tincturilor. La păstrare în tincturi pot decurge diferite procese fizice și chimice, care de obicei se intensifică sub acțiunea luminii solare, oxigenului din aer, a temperaturilor înalte ș. a. m. d. De aceea tincturile trebuie conservate în recipiente bine închise la temperatura camerei într-un loc ferit de lumină. Tincturile ce se modifică sub acțiunea luminii se păstrează în recipiente de sticlă oranj, iar cele inflamabile – departe de foc. La conservare tincturile se întunecă, însă aceasta nu influențează acțiunea lor terapeutică. Tincturile care conțin substanțe toxice se păstrează conform regulilor de conservare stabilite pentru preparatele date.

Precipitatele formate în timpul conservării se separă prin filtrare și dacă tincturile, după controlul corespunzător, îndeplinesc condițiile stabilite, ele se consideră valabile. Calitatea tincturilor trebuie controlată periodic, conform indicațiilor din monografiile farmaceutice corespunzătoare.

Capitolul 11

EXTRACTE

Extractele (din lat. *extractum* – extract) reprezintă preparate extractive concentrate lichide sau obținute în urma înlăturării parțiale sau totale a extragentului.

Conform cantității de extragent rămasă în produsul finit deosebim:

- 1) extracte lichide (*extracta fluida*) – cu conținutul de extragent în cantitatea și concentrația inițială (etanol);
- 2) extracte dense (*extracta spissa*) – cu conținut de extragent nu mai mult de 25%;

3) extracte uscate (*extracta sicca*) – cu conținut de extragent (umiditate) nu mai mare de 5%.

În funcție de extragentul folosit la extracție deosebiră: extracte obținute cu apă (*extracta aquosa*), cu etanol (*extracta spirituosă*), cu eter (*extracta aetherea*), cu ulei (*extracta oleosa*).

Produsul vegetal folosit la prepararea extractelor trebuie să corespundă cerințelor DTN (conținutul standard de principii active, proaspăt uscat, anumit grad de fragmentare și umiditate etc.).

Procesul de extracție este strâns legat de selectarea adecvată a extragentului, care în mare măsură determină și metoda de preparare a extractului. În calitate de extragent se folosesc etanolul de diferite concentrații, solvenți organici, uleiuri vegetale și minerale.

Extractele pot fi obținute prin macerarea fracționată cu diferite modificări, percolare, repercolare, extracția în contracurent ș. a.

Asortimentul extractelor, așa ca și al tincturilor, se schimbă continuu. În prezent monografii farmaceutice reglementează producerea a mai mult de 45 de denumiri de extracte fluide, dense și uscate incluse în Nomenclatorul de stat.

11.1. EXTRACTELE FLUIDE

Acest grup de extracte se prepară, de obicei, în raportul 1 : 1, deci din 1 p. m. de produs vegetal se obțin 1 p. v. extract lichid. Acest raport face comodă utilizarea lor în practica farmaceutică la dozarea față de produsul vegetal. Consistența lichidă a extractelor permite folosirea lor pe larg la prepararea formelor medicamentoase lichide, deoarece ele ușor pot fi măsurate din sistemul de biuretă sau cu pipetele.

Metodele de producere a extractelor fluide sînt mai simple decît a celor dense și uscate și sînt accesibile multor întreprinderi, nu este necesară folosirea de uscătorii și de energie suplimentară la înălturarea extragentului. Excluderea etapei de evaporare la prepararea extractelor fluide permite a păstra principiile active în starea lor nativă, iar substanțele volatile rămîn complet în extract (uleiuri eterice).

În același timp extractele fluide nu sînt lipsite de unele inconveniente. Față de tincturi, ele conțin substanțe balsamice în cantități însemnate și la conservare, în condiții de temperatură joasă, cît și în urma volatilizării parțiale a etanolului, duc la formarea de precipitate. Din această cauză, extractele lichide trebuie păstrate în limitele de temperatură 15–20°C și în vase închise etanș. Suma substanțelor extractive în ele poate atinge 25%.

Tabelul 7

Nomenclatura extractelor fluide

Nr. d/o	Denumirea extractului	Produsul vegetal, concentrația etanolului	Principiile active, farmacoterapia
1	<i>Extractum Bursae pastoris</i> Extract de traista-ciobanului	Partea aeriană (<i>Capsella Bursa-pastoris</i>), 70%	Colină, acetilcolină, tiramină, saponozide, vitamina K ș. a. În atonia uterului și la hemoragii uterine.
2	<i>Extractum Crataegi</i> Extract de păducel	Fructe (<i>Crataegus sanguinea</i> , <i>C. oxyacantha</i>), 70%	Flavonoide. Ca stimulator și reglator al funcției sistemului cardiovascular.
3	<i>Extractum Eleutherococci</i> Extract de eleuterococ	Rizomi (<i>Eleutherococcus senticosus</i>), 40%	Saponozide triterpenice, Stimulator al SNC.
4	<i>Extractum Frangulae</i> Extract de crușin	Scoarță (<i>Frangula alnus</i>), 70%	Derivați ai antracenuului. Purgativ.
5	<i>Extractum Leuzeae</i> Extract de leuzea	Rădăcini și rizomi (<i>Leuzea carthamoides</i>), 70%	Lignane. Stimulator al SNC și la supraoboseală.
6	<i>Extractum Millefolii</i> Extract de coada-șoarecelui	Partea aeriană (<i>Achillea millefolium</i>), 40%	Vitamina K. Ulei eteric care conține azulene. Hemostatic.
7	<i>Extractum Passiflorae</i> Extract de pasifloră	Partea aeriană (<i>Passiflora incarnata</i>), 70%	Alcaloizi. Remediul sedativ, la insomnie.
8	<i>Extractum Polygonii hydropiperis</i> Extract de piper de băltă	Partea aeriană (<i>Polygonum hidropiperis</i>), 70%	Flavonoide. Vitamina K. Hemostatic.
9	<i>Extractum Rhodiolae</i> Extract de rodiolă	Rădăcini (<i>Rhodiola rossa</i>), 40%	Heterozide fenolice. Remediul stimulator.
10	<i>Extractum Sanguisorbae</i> Extract de sorbestrea	Rizomi și rădăcini (<i>Sanguisorba officinalis</i>), 40%	Substanțe tanante. La tratarea enterocolitelor, intoxicațiilor. În obstetrică.

1	2	3	4
11	<i>Extractum Stachydis</i> Extract de jaleș	Partea aeriană (<i>Stachys betonicae florum</i>), 40%	Alcaloizi, amine. La hemoragii uterine.
12	<i>Extractum Stigmatum maydis</i> Extract de mătase de porumb	Mătase de porumb (<i>Zea mays</i>), 70%	Flavonoide, Vitaminele K etc. La disfuncții gastrointestinale, colecistite.
13	<i>Extractum Thymi Serpyllii</i> Extract de cimbrisor	Partea aeriană (<i>Thymus serpyllium</i>), 30%	Ulei eteric, substanțe tanante, Expectorant, analgezic în nevrize și radiculite.
14	<i>Extractum Thymi vulgaris</i> Extract de cimbru	Partea aeriană (<i>Thymus vulgaris</i>), 20%	Analogic ca la extractul de cimbru.
15	<i>Extractum Urticae</i> Extract de urzică	Frunze (<i>Urtica dioica</i>), 50%	Vitamine (K etc.). Hemostatic. La hemoragii pulmonare, uterine, intestinale.
16	<i>Extractum Viburni</i> Extract de călin	Scoarță (<i>Viburnum opulus</i>), 50%	Vitamine (K etc.). Hemostatic. La hemoragii uterine.

Procesul de preparare este constituit din următoarele etape: pregătirea produsului vegetal și a extragentului; obținerea extractului din produsul vegetal, purificarea extractului, standardizarea și ambalarea.

Extractele fluide pot fi preparate prin percolare, repercolare și dizolvare. În tab. 7 este dată caracteristica extractelor fluide, produse de întreprinderile farmaceutice, incluse în Nomenclatorul de stat.

11.2. EXTRACTELE DENSE ȘI USCATE

11.2.1. Extractele dense

Extractele dense reprezintă o grupă specifică de extracte, dobândite în cea mai mare parte din plante, care conțin substanțe amare (trifoi de baltă ș. a.), aromate amare (pelinul, jențiana ș. a.) sau saponozide (lemn-dulce). Datorită viscozității mari, ele sînt substanțe aglutinante calitative pentru prepararea pilulelor, în care îndeplinesc rolul nu numai de *constituens*, dar și de *adjuvans* (extractul dens de odolean) și *corrigens*. Extractele, de asemenea, sînt introduse în componența unor mixturi în calitate de *corrigens*. Printre extractele dense se înfilnesc preparate, care conțin substanțe cu acțiune puternic activă (mătrăguna). Unele extracte dense (urzica, piperul de baltă) se produc pentru a fi utilizate în calitate de semifabricat la prepararea medicamentelor mai compuse. Extractele dense au particularitatea de a se usca la aer, transformîndu-se într-o masă dură, iar în aer umed se alterează și mucegăiesc. De aceea ele trebuie să fie păstrate în vase bine închise. Consistența densă a lor cere o iscusință specială la cîntărirea lor, fiind încorporate în medicamente.

11.2.2. Extractele uscate

Extractele uscate sînt cele mai raționale. Numărul lor crește mereu, deși metodele de producere sînt compuse. Totodată pentru grupa aceasta însemnătate de extracte mai sînt întrebări nerezolvate, ce frînează folosirea lor mai largă în practica farmaceutică. De exemplu, nu e soluționată întrebarea obținerii extractelor stabile ce nu rîncezesc la aer. Se știe că unele extracte uscate, după ce au fost deschise recipientele, se umectează repede și se transformă în conglomerate. Pentru a evita acest proces tehnologii trebuie să țină cont de următoarele: să determine extragentul necesar, complexul de

balast care însoțește substanțele active, să fie mai puțin higroscopic, să se stabilească substanța de umplere preferată de acel sau alt complex de substanțe extrase.

11.2.3. Metodele de producere

Prepararea extractelor dense include următoarele trei etape principale:

- 1) prepararea soluției extractive;
- 2) purificarea extractului de balast;
- 3) concentrarea (prin evaporare) soluției extractive.

Prepararea extractelor uscate în primele două etape se face analogic celor dense. Apoi extractul purificat de balast se transformă în pulbere uscată. Uscarea poate fi efectuată prin diferite metode. Mult timp etapa extractului dens era necesară la prepararea extractelor uscate. Mai târziu, după introducerea la uzine a tehnologiei moderne, s-a dovedit că extractele pot fi uscate fără a fi concentrate în prealabil. Folosind uscătorul cu valțuri ce lucrează sub vid sau al celor care lucrează prin pulverizare, se poate trece direct de la soluția extractivă la produsul uscat.

Prepararea soluției extractive. Soluția extractivă din produsul vegetal poate fi obținută prin diferite metode: 1) măcerarea dublă; 2) percolarea; 3) repercolarea; 4) circulara; 5) extragerea continuă prin mișcarea extragentului și a produsului în contracurent, cât și prin alte metode (fragmentarea produsului în mediul extragentului, turboextracția, extracția ultrasonoră și cu oscilații electromagnetice).

Purificarea soluției extractive. Soluțiile extractive apoase, de obicei, conțin o cantitate însemnată de substanțe balast (pectine, mucilagii, amidon ș. a.) care trebuie separate pînă la evaporare. În dependență de cantitatea și caracterul substanțelor balast se folosesc diferite procedee de purificare. Unele soluții extractive se pot limpezi prin fierbere. Albuminele coagulate sedimentează repede. În alte cazuri se adaugă adsorbanți (bentonită, caolină etc.) sau se combină adsorbanții și procedeul de fierbere. Se folosește pe larg metoda sedimentării balastului cu ajutorul alcoolului: soluția extractivă obținută se evaporază pînă la jumătate în părți de volum al drogului folosit. La această masă densă și răcită se adaugă o cantitate dublă de alcool de 95%, se amestecă minuțios și se lasă pe 5–6 zile la temperatura de 8°C. Lichidul transparent se decantează de la precipitatul obținut și se filtrează.

Concentrarea. Concentrarea soluției extractive se efectuează prin evaporarea sub vid la 50–60°C și presiunea de 80,0–86,6 kN/m² pînă la

densitatea necesară. Dacă se concentrează soluțiile extractive alcoolice sau soluțiile purificate prin intermediul alcoolului, atunci mai întîi se separă alcoolul, fără a se folosi de vid, apoi se unește linia de vid.

Uscarea. În cazul cînd extractele uscate se produc prin intermediul celor dense, uscarea lor se efectuează în uscătoare cu vid prin mărunțirea ulterioară a masei uscate în moara cu bile. Dacă uscarea extractului se face direct, se folosește uscătorul cu cilindri în vid sau uscătorul prin pulverizare. În primul caz soluția extractivă trebuie să fie puțin concentrată, iar materialul uscat care se culege de pe valțuri trebuie să fie măcinat în moara cu bile.

11.2.4. Nomenclatura și particularitățile tehnologiei

Extracte dense. *Extractum Belladonnae spissum* – extract de mătrăgună. Se produce din frunzele de beladonă cu ajutorul alcoolului de 20% după schema tip de producere a extractelor dense (fig. 100).

Soluția extractivă se obține prin repercolarea sporită. În lucru se află (în poziția demonstrată pe schemă) percolatoarele I–V. Percolatorul VI se descarcă. În caz că extracția este alcoolică, în aparatul de antrenare cu vapori 5 a se efectuează recuperarea alcoolului. Deoarece drogul inițial conține alcaloizi în cantități mai mari decît 0,3% (minimul cerut de farmacopee), deci și extractele obținute conțin alcaloizi mai mult de 1,5%. De aceea pentru a standardiza extractul i se adaugă o cantitate corespunzătoare de melasă. Pentru diluare se poate folosi și extract de beladonă cu cantitate scăzută de alcaloizi. Cantitatea de alcaloizi în extract recalculată pe hiosciamină trebuie să fie în limitele 1,4–1,6%. Lista B. 0,05–0,15 g. Remediu colinolitic.

Extractum Glycyrrhizae spissum – extract de lemn-dulce. Se prepară din rădăcini și rizomi de lemn-dulce (*Glycyrrhiza glabra*, *G. uralensis*) prin bismacerare cu soluție de amoniac de 0,25%. Prima dată macerarea se face cu o cantitate de 5 ori mai mare față de produsul vegetal timp de 48 de ore, a doua oară – cu o cantitate triplă timp de 24 de ore. Amoniacul transferă acidul de lemn-dulce (puțin solubil în apă) în sarea amoniacală ușor solubilă. Extractul obținut se limpește (rafinează) prin fierbere timp de 3 ore cu adaos de 5% bentonită.

În industrie extracția se produce în contracurent, într-o baterie de difuzoare cu apă fierbinte. Extractoarele se încălzesc în parte, vehiculul se încălzește după fiecare difuzor.

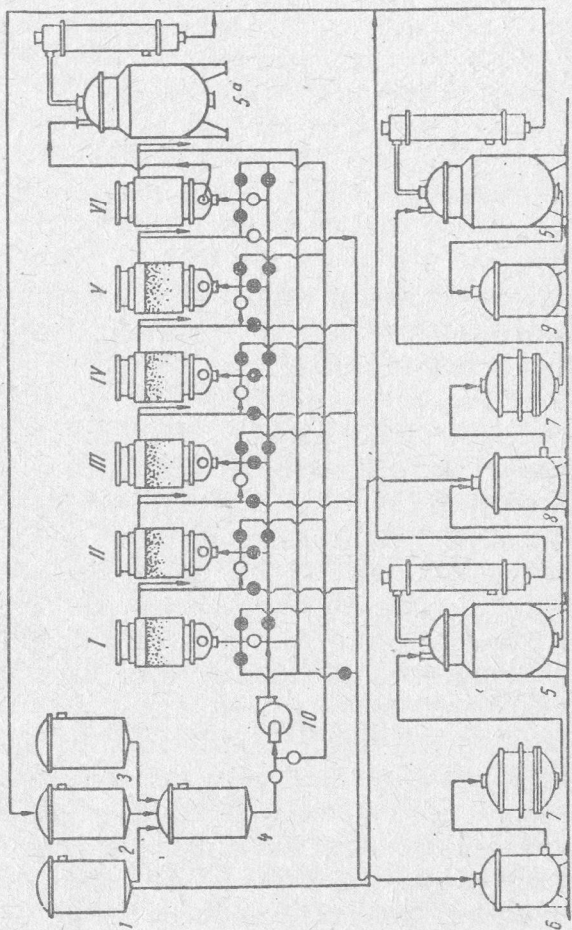


Fig. 100. Schema de producere a extractelor dense: 1 - rezervor pentru alcool etilic; 2 - rezervor pentru distilat; 3 - rezervor pentru apă; 4 - amestecător; 5 - aparat cu vid; 5 a - aparat de antrenare cu vapori; 6 - colector; 7 - filtru; 8 - sedimentator; 9 - colector pentru produsul finit; 10 - pompă; I-VI - percolatoare

I.A. Muraviov și Iu.G. Pșukov au propus o metodă nouă. Rădăcinile și rizomii fragmentați se înmoaie în soluția de amoniac de 1% astfel încât deasupra drogului se formează un strat de extragent de 15-20 mm și se lasă să turgescieze timp de două zile. Rădăcinile turgesciate se trec de 5 ori prin valțuri metalice concave cu distanța dintre ele micșorată treptat consecutiv (15; 8,4; 1,5; și 0,5 mm). În sucul presat, greutatea căruia este cu 20-25% mai mare decât drogul inițial, trec pînă la 80% de substanțe extractive, aflate în drog. O concentrație atât de înaltă de substanțe extractive e greu de obținut prin alte metode.

Coagularea albuminelor și a mucilagiilor se face cu vapori acuzi prin barbotare. Conținutul acidului glicerizinic nu trebuie să fie mai mic de 14%. Se întrebuințează în calitate de substanță inițială la producerea gliciramului.

Întră în componența unor preparate galenice, este un extract clasic pentru pilule și *corrigens* în mixturi.

Extractum Polygonii hydropiperis spissum - extract de piper de baltă. Se prepară din partea aeriană a piperului de baltă (*Polygonum hydropiperis*) cu etanol de 70% prin percolare sau prin repercolare. Umiditatea nu mai mare de 30%. Întră în componența supozitoarelor "Anestezol".

Extractum Taraxaci spissum - extract dens din floare de păpădie (*Taraxacum officinalis*) se prepară prin bismacerare cu ajutorul apei de cloroform. Prima macerare se face timp de 48 de ore, a doua - 24 de ore. Purificarea cu 3-5% de caolin, care se adaugă sub formă de cașiță densă. Constituent la pilule.

Extractum Menyanthis spissum - extract dens din trifoi de baltă. Se prepară din frunze de trifoi de baltă (*Menyanthes trifoliata*). Glicozida principală - meniantidina - în apă rece hidrolizează. De aceea cu scopul de a inactiva fermenții extracția se face cu apă fierbinte timp de 6 ore (prima digestie) și 3 ore (digestia a doua). Purificarea se face cu 2% caolin prin fierbere timp de 30 de minute.

Utilizarea - analogică extractului precedent. Din 100 părți de parte aeriană se obțin nu mai mult de 25 de părți de extract.

Extractum Absinthii spissum - extract dens din pelin. Se prepară din partea aeriană de pelin (*Artemisia absinthium*) prin percolare. Ca extragent se folosește apa de cloroform. Extractul se concentrează pînă la o cantitate echivalentă produsului inițial și se purifică cu o cantitate egală de etanol. Limita de amărăciune 1 : 5 000. Se întrebuințează ca amărăciune, de asemenea, ca constituent la prepararea pilulelor.

Extractum Valeriane spissum - extract dens din odolean. Se prepară din rizomi și rădăcini de odolean (*Valeriana officinalis*) cu etanol de 40% prin

percolare. Remediu sedativ și constituent în pilule. Extractul obținut de I.A.Muraviov și Iu.I.Smetanin cu ajutorul carbonului dioxid lichefiat reprezintă un lichid uleios de culoare verde-întunecat, cu miros caracteristic de odolean. Extractul se dizolvă aproape complet în solvenți organici. Cu apa nu se amestecă nici într-un raport. Acțiunea emulsiilor apoase ale extractului este de 1,5 ori mai activă decât a tincturii, preparată obișnuit din aceeași materie primă vegetală. Astfel extractul de odolean poate fi utilizat ca un produs inițial, pentru obținerea diferitelor preparate de odolean.

Extractum Urticae spissum – extract de urzică. Se prepară din frunze de urzică (*Urtica dioica*) cu etanol de 70% prin percolare sau repercolare. Umiditatea extractului nu mai mare de 30%. Se folosește la producerea alcoolului.

Extractum Filicis maris aethereum – extract de ferigă. Se prepară din pulberea grosioară de rizomi de ferigă (*Dryopteris filix mas*). După datele lui L.S.Maiofis, în calitate de extragent pot fi folosiți dicloretanul și tetracolorura de carbon, care nu sînt inflamabile. Extractul se standardizează după conținutul de filicin – 25–28%. Extractul care conține mai mult filicin se diluează cu ulei de floarea-soarelui ori de vaselină sau cu un extract mai diluat. Remediu antihelmintic. Lista A, doza maximă pentru o administrare 8 g. Extractul întunecat nu se întrebunțează. Înainte de livrare el trebuie amestecat, deoarece straturile inferioare se îmbogățesc cu filicin.

Extractele uscate. În fig. 101 este demonstrată o schemă tip de producere a extractelor uscate. Extractul se prepară prin metoda repercolării sporite. În lucru se află (în poziția demonstrată pe schemă) percolatoarele I–V. Percolatorul VI se descarcă. Percolatoarele sînt înzestrate cu manta, ce dă posibilitate de a antrena extragentul direct din percolator, fără a reîncărca drogul. Extractul dens se usucă în uscătorie cu valțuri sub vid.

Dintre extractele uscate fac parte preparatele (de crușin, revent, rădăcină de lemn-dulce, imortelă), care se prepară fără a adăuga material de umplere. Fiind preparate din drog condiționat, extractele (cu umiditatea pînă la 5%) conțin permanent cantitatea necesară de substanțe active.

La extractul uscat de mătrăgună se adaugă diluanți (zahăr lactic, glucoză) cu scopul ca conținutul de alcaloizi să se afle într-o cantitate limită necesară, pentru a evita încălcarea dozelor farmaceutice. Farmacopeea limitează la drog numai cantitatea limită 0,3% de alcaloizi, însă în producție poate fi folosit pe larg un drog mai bogat în alcaloizi, ca rezultat extractul trebuie standardizat, deoarece conține substanțe biologice active.

Extractum Belladonnae siccum – extract uscat de mătrăgună. Mai întîi soluția extractivă se produce ca în cazul extractului dens. După filtrare, ex-

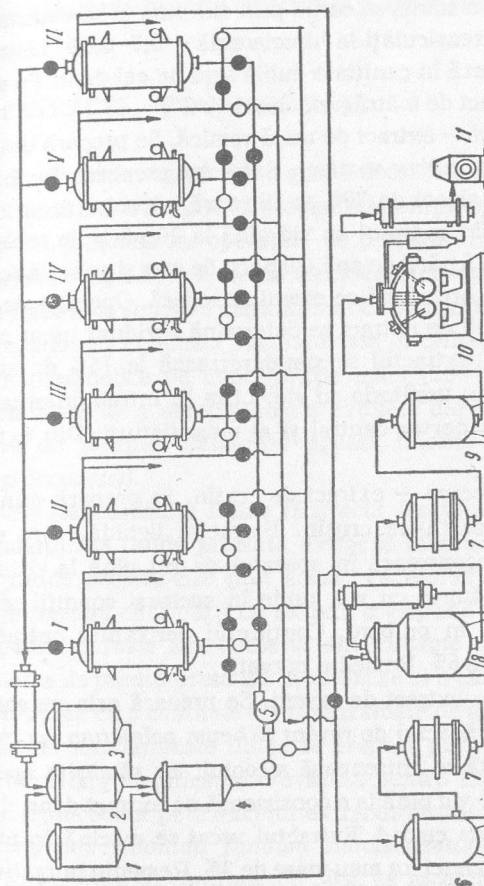


Fig. 101. Schema preparării extractelor uscate: 1 – rezervor pentru alcool etilic; 2 – rezervor pentru distilat; 3 – rezervor pentru apă; 4 – amestecător; 5 – pompă; 6, 9 – colectoare; 7 – filtru; 8 – aparat de antrenare sub vid; 10 – uscătorie cu doi cilindri sub vid și separator; 11 – pompă de aer umed; I–VI – percolatoare

tractul se cîntărește și se determină substanțele extractive (reziduul uscat) și cantitatea de alcaloizi din el. După concentrarea soluției extractive pînă la o consistență densă în aparatul cu vid, la ea se adaugă atîta dextrină încît conținutul de alcaloizi în extractul uscat să fie în limita 0,7–0,8%. Masa se amestecă pînă la consistența aluatului, se trece în uscătoria cu vid, unde se usucă complet. Extractul uscat se macină, se cerne prin sită fină și se determină din nou cantitatea de alcaloizi recalculați la hiosciamină – 0,7–0,8%. Lista B. Extractul uscat se întrebuițează în cantitate dublă față de cel dens. Pe etichetă trebuie să fie indicat "Extract de mătrăgună uscat 1 : 2".

Extractum Stryhni siccum – extract de nucă vomică. Se prepară din semințe de nucă vomică (*Strychnos Nux vomica*). Extractul preparat după schema generală prin percolare cu alcool de 70% se filtrează, alcoolul se antrenează și lichidul se concentrează în aparatul cu vid pînă la 20 părți de reziduu. La reziduul obținut se adaugă 15 părți de apă, 20 părți de eter și se agită timp de o oră, apoi se lasă timp de 12 ore, după ce eterul se separă. Operația degresării se face de 2 ori. Într-o probă de extract se determină reziduul uscat și conținutul de alcaloizi după ce extractul se standardizează la 16% de alcaloizi. Amestecul se usucă deplin în uscătoria cu vid. Lista B. Întrebuițarea: remediu stimulator al sistemului nervos central și al musculaturii. Din extract se prepară tinctură.

Extractum Frangulae siccum – extract de crușin. Se prepară prin percolare pe alcool 70% din scoarță de crușin. Extracția lichidă, care conține 15–20% reziduu dur, se concentrează în aparatul cu vid pînă la consistența densă, apoi se trece în uscătorul cu vid, unde în aceleași condiții se usucă deplin, după ce se macină în pulbere. Conținutul derivaților antracenului trebuie să fie nu mai puțin de 6%. Remediu purgativ.

Extractum Rhei siccum – extract de revent. Se prepară prin percolare pe alcool de 30% din rizomi și rădăcini de revent (*Rheum palmatum var. tanguticum*). Din extracția obținută se antrenează alcoolul, iar rămășița apoasă se concentrează în aparatul sub vid pînă la o consistență de extract dens, după ce se usucă complet în uscătoria cu vid. Extractul uscat se macină în pulbere. Conținut de derivați ai antracenei nu mai mare de 3%. Remediu purgativ.

Extractum Glycyrrhizae siccum – extract de rădăcină de lemn-dulce. Se prepară din extractul dens fiind uscat în uscătoria sub vid la temperatura 50–60°C, după ce masa uscată se transformă în pulbere. Conținutul acidului glicerizinic nu mai puțin de 17%. Se întrebuițează la fel ca și cel dens. Se prepară sirop și elixir pectoral.

Extractum Helichrysi siccum – extract de imortelă. Extractul lichid de imortelă (*Helichrysum arenarium*) se concentrează pînă la sirop dens, se

amestecă cu zahăr lactic, magneziu oxid și se usucă în uscătoria sub vid. La fiecare 50 p. de extract lichid se iau 33 p. de zahăr lactic și 17 p. magneziu oxid. Căpătăm o pulbere grosioară de culoare galbenă. Cantitativ se determină numai magneziul oxid.

Se întrebuițează în cazul colecistitei și al hepatitei.

11.3. EXTRACTE STANDARDIZATE

Extractele standardizate sînt o grupă deosebită de extracte, în mod special destinate pentru a fi folosite la prepararea soluțiilor extractive apoase (infuzii și decocturi). Datorită lor operațiile de preparare, care împreună cu răcirea și strecurarea ocupă circa 2 ore, se efectuează cu mult mai repede, deoarece se reduce la dizolvarea simplă a cantităților corespunzătoare de extracte în apă.

La prepararea extractelor standardizate în calitate de extragent se folosesc soluții hidroetanolice de concentrație mică (20–40%). Faptul se lămurește prin necesitatea de a apropia aceste extracte după componența substanțelor extractive de soluțiile extractive apoase folosite în practica farmaceutică (infuzii și decocturi).

Extracte standardizate fluide (*Extracta fluida standartisata* 1 : 2). Extractele standardizate fluide prezintă extracții hidroalcoolice, care se deosebesc de cele fluide propriu-zise prin aceea, că ele se prepară în raportul 1 : 2. Aceasta înseamnă că 2 părți de extract corespund la o parte de produs vegetal. Preparînd infuzia sau decoctul din extracte standardizate fluide, în loc de cantitatea de produs prescrisă în rețetă se ia o cantitate dublă (după volum) care se diluează cu o cantitate corespunzătoare de apă.

Extractele standardizate fluide se prepară prin percolare. În prezent este răspîndită pe larg modificarea prevăzută pentru întreprinderi galenice medii. Vom urma procedeul pe exemplul extractului fluid de ruscuță de primăvară 1 : 2 (*Extractum Adonidis fluidum standartizatum* 1 : 2; fig. 102). Produsul vegetal fragmentat, în cantitate de 50 g, se încarcă egal în trei percolatoare. Percolatoarele comunică între ele prin țevi. În măsurător (4), instalat mai sus de baterie la 1,5 m, se toarnă 200 l de etanol de 25%. Mai întîi se umectează produsul în percolatorul 1 pînă se formează "oglinda" și se macerează timp de două ore. Apoi extractul din percolatorul 1 se trece în percolatorul 2. Peste alte două ore extracția din percolatorul 2 se trece în percolatorul 3. Percolatorul 2 se umple cu soluția extractivă intermediară din percolatorul 1, care tot timpul se alimentează cu extragent curat. A doua zi din percolatorul 3 se

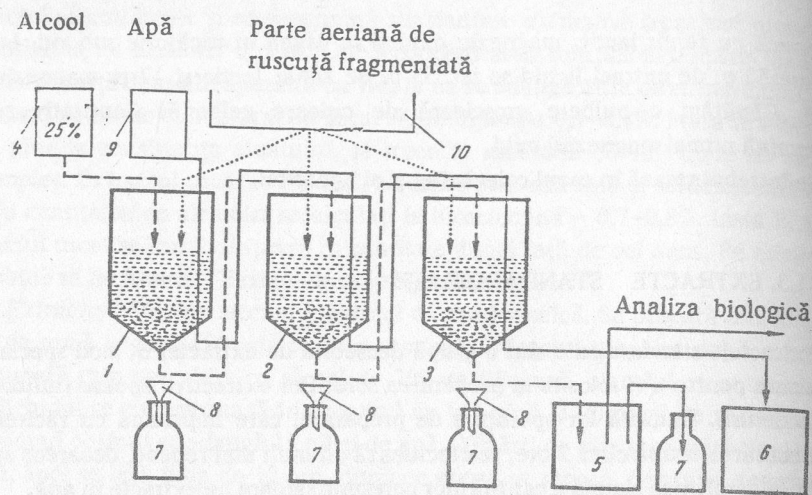


Fig. 102. Schema de producere a extractului standardizat fluid de ruscuță de primăvară (1 : 2)

obține prima parte de extract finit, volumul căruia este egal cu cantitatea dublă de partea aeriană de ruscuță de primăvară aflată în percolatorul 3.

Lichidul din percolatorul 1 se trece complet în percolatorul 2 și se exclude din baterie. Lichidul din percolatorul 2 în prealabil a fost scurs și trecut în percolatorul 3. După macerare timp de două ore din percolatorul 3 obținem a doua porțiune de extract.

Extractul din percolatorul 2 se scurge complet și se trece în percolatorul 3. Apoi se scurge a treia parte de extract. Toate porțiunile se culeg în sedimentator (5) și se lasă să sedimenteze timp de 24 ore. După standardizarea biologică (23–24 UAB în 1 ml) extractul se filtrează printr-un strat triplu de tifon, întins pe pîlnie, direct în recipientul de sticlă. Apa (pînă la 60 l) trecută consecutiv prin toate percolatoarele se scurge în sedimentator (6). După determinarea cantității de etanol se folosește din nou la prepararea aceluiași extract. Industria produce de asemenea și extractul fluid de odolean cu etanol de 40% (*Extractum Valerianae fluidum standartizatum* 1 : 2).

Extracte standardizate uscate (*Extracta sicca standartisata* 1 : 1 și 1 : 2).

Extractele standardizate uscate reprezintă extracte hidroalcoolice, care se deosebesc de extractele uscate propriu-zise prin conținutul substanțelor active: ori sînt echivalente lor în produsul vegetal inițial (1 : 1), ori ele sînt egale cu jumătate de cantitate (1 : 2). Deci, preparînd infuzie sau decoct din ex-

tracte uscate, în loc de cantitatea de produs prescrisă în rețetă se ia o cantitate echivalentă sau dublă (după masă) și se dizolvă în volum corespunzător de apă. Extractele standardizate se produc analogic celor uscate. Extragerea produsului se face, de obicei, prin repercolare (în cazul rădăcinilor de nalbă mare prin macerare), iar uscarea în uscătoria sub vid cu valțuri. Substanțele de umplere (dextrina, zahărul lactic sau amestecul lor) se adaugă cînd materialul uscat se macină. Se produc următoarele extracte standardizate:

Extractum Thermopsisidis siccum standartisatum 1 : 1. Extractul uscat de linte lanceolată 1 : 1. Se prepară cu etanol de 25% din partea aeriană de linte lanceolată. Alcaloizi 1%. Expectorant.

Extractum Adonidis siccum standartisatum 1 : 1. Extract uscat de ruscuță de primăvară 1 : 1. Etanol de 20%. 46–54 UAB în 1 g. Remediul cardiotonic.

Extractum Digitalis siccum standartisatum 1 : 1. Extract uscat de dițel 1 : 1. Etanol – 20%. 44–56 UAB în 1 g. Remediul cardiotonic.

Extractum Convallariae siccum standartisatum 1 : 2. Extract uscat de lăcrimioară 1 : 2. Etanol – 20%. 53–67 UAB în 1 g. Remediul cardiotonic.

Extractum Althaeae siccum standartisatum 1 : 1. Extract uscat de nalbă mare 1 : 1. Se macerează cu o cantitate de 10 ori mai mare de etanol de 25% timp de 10 ore la temperatura camerei prin amestecare. Extracția se toarnă în sedimentator, după sedimentare se trece prin filtru "ciupercă" în aparatul sub vid și se concentrează la temperatura de 50–60°C pînă la consistența extractului dens (aproximativ 50% de apă), care se usucă în uscătoria sub vid. Masa uscată se standardizează pînă la 24–28% de substanțe mucilaginose.

11.3.1. Poliextractele

Poliextractele (extractele polifracționate) au fost propuse pentru prima dată de G.T.Kogan. Producerea lor se bazează pe concepția că de obicei preparatele galenice nu pot conține toate substanțele active din produs, deoarece un singur solvent nu poate extrage substanțe de origine diferită. Dacă produsul dat va fi extras consecutiv cu duferiți agenți atunci din fiecare fracție, după antrenarea extragentului, se vor obține substanțe solide, care după controlul chimic, farmacologic și clinic se pot amesteca. Astfel se obține un preparat care conține un complex de substanțe. Unind diferite fracții sau mărind cantitativ în amestec fracțiile mai active, se pot obține preparate mai eficiente.

La baza policextractelor stă ideea, că substanțe balast nu există. Sînt numai complexe de substanțe însoțitoare de o compoziție calitativă și cantitativă

diferită, care fiind studiate pot fi utilizate la crearea preparatelor galenice cu acțiune prelungită.

11.4. METODELE GENERALE DE ANALIZĂ, CONSERVAREA ȘI STANDARDIZAREA EXTRACTELOR

Indicele calitativ principal al extractelor este cantitatea necesară de substanțe active primită de FS X sau de MF (MFT) și determinată prin metode chimice (excepție – extractul fluid de păducel, determinat biologic).

Calitatea unor extracte lichide se stabilește pînă în prezent după suma substanțelor extractive. Ele se determină după mărimea reziduuului uscat în urma antrenării a 5 ml de extract și uscarea timp de trei ore la 100–105°C.

În extractele lichide totdeauna se determină conținutul alcoolului.

În extractele dense și uscate se determină conținutul umidității (proba de 1 g, uscarea la masa constantă).

Toate extractele sînt analizate la conținutul metalelor grele: la 1 ml (cele lichide) sau 1 g de preparat (pentru cele dense și uscate). Metalele grele nu trebuie să depășească limita de 0,01%.

Păstrînd extractele timp îndelungat, trebuie de urmărit ca în extractele lichide să nu se formeze precipitate, cele dense să nu se usuce, iar cele uscate să nu se umecteze. Pentru aceasta se recurge la închiderea etanșă a recipientelor. Extractele higroscopice se ambalează în recipiente mici, cu gît larg, cu volumul de pînă la 100 g.

Precipitatele care cu timpul se depun pe fund la extractele lichide se filtrează și, dacă extractele după analiza cantitativă corespund cerințelor stabilite de monografiile corespunzătoare, se consideră bune pentru administrare.

Extractele uscate și dense se standardizează după conținutul substanțelor active și conținutul de umiditate. Cele ce conțin substanțe puternic active, fiind standardizate, se aduc la normă după conținutul substanțelor active sau unități de acțiune cu aditiv inert solubil (zahăr lactic, dextrină), sau cu un extract corespunzător ce conține o cantitate insuficientă de substanțe active.

Exemplu: S-au obținut 120 kg de extract de mătrăgună dens, cu conținutul de 2,20% alcaloizi și 80% reziduu uscat. De standardizat preparatul astfel încît conținutul de alcaloizi să fie 1,6% și reziduu prin evaporare 75%.

Rezolvare:

1. Cîți alcaloizi conțin 120 kg de extract dens nestandardizat?

100 2,20

120 x x = 2,64.

2. Cîte kg de extract de mătrăgună dens standard trebuie să se obțină din 2,64 kg de alcaloizi?

1,6 100

2,64 x x = 165 kg.

3. Ce cantitate de reziduu prin evaporare conțin 120 kg de extract nestandard?

100 80

120 x x = 96 kg.

4. Ce cantitate de reziduu prin evaporare trebuie să conțină 165 kg de extract standard?

100 75

165 x x = 123,75 kg.

5. Ce cantitate de umplutură anhidră trebuie adăugată la extractul nestandard?

123,75 – 96 = 27,75 kg.

6. Cantitatea totală de umplutură 165 – 120 = 45 kg.

7. Cantitatea de apă necesară de adăugat 45 – 27,75 = 17,25 kg. Problema poate fi rezolvată și astfel. Cantitatea totală de umplutură (x kg) pentru a obține extract dens standard poate fi calculată prin următoarea ecuație:

$$x = \frac{m \cdot a}{B} - m,$$

în care m – masa extractului dens nestandard cu conținut a% principii active; B – conținutul principiilor active (B%) în extractul standard.

$$x = \frac{120 \cdot 2,20}{1,6} - 120 = 45 \text{ kg.}$$

Cantitatea de diluant anhidru (x_1 kg) pentru obținerea extractului dens standard poate fi calculată prin ecuația:

$$x_1 = \frac{m(Z_0 a - Z_1 b)}{100 \cdot b},$$

în care m – masa extractului dens nestandard; Z_0 – procentul de masă al reziduuului prin evaporare în extractul standard; Z_1 – procentul de masă al reziduuului prin evaporare în extractul nestandard; b – procentul de masă al substanțelor active în extractul standard; a – procentul de masă al substanțelor active în extractul nestandard.