

MINISTERUL EDUCAȚIEI ȘI ÎNVĂȚĂMÎNTULUI

INSTALAȚII ELECTRICE INDUSTRIALE

**Manual pentru clasa a XII-a licee industriale și de matematică-fizică
cu profil de electrotehnică și matematică-electrotehnică
și școli profesionale**

XII

MINISTERUL EDUCAȚIEI ȘI ÎNVĂȚĂMÎNTULUI

Ing. NICULAE MIRA
Ing. CONSTANTIN NEGUȘ, profesor

INSTALAȚII ELECTRICE INDUSTRIALE

ÎNTREȚINERE ȘI REPARAȚII

Manual pentru clasa a XII-a — licee industriale și de matematică-fizică
cu profil de electrotehnică
(meseria electrician de întreținere și reparații) —
și școli profesionale



**EDITURA DIDACTICĂ ȘI PEDAGOGICĂ
BUCUREȘTI**

Capitolul 1

INSTALAȚII ELECTRICE DE JOASĂ TENSIUNE DE LUMINĂ ȘI FORȚĂ

A. INSTALAȚII DE ILUMINAT ȘI PRIZE

1. Noțiuni de luminotehnică

Luminotehnica este un domeniu al științei care se ocupă cu studiul iluminatului; acesta este deosebit de important în activitatea omului. Multă vreme omul și-a desfășurat activitatea numai la lumina naturală. Din dorința de a-și continua activitatea și pe durata în care lumina naturală era insuficientă sau în locurile fără lumină naturală, omul a descoperit și perfecționat în timp sursele de iluminat artificial. Începând din a doua jumătate a secolului al XIX-lea, au apărut sursele de lumină electrice, care s-au perfecționat într-atât, încât în prezent iluminatul artificial este practic în totalitate electric.

Din studiile care s-au făcut, a rezultat că iluminatul influențează direct calitatea muncii depuse de om. Astfel, un iluminat bun (corect dimensionat, executat și întreținut) contribuie la diminuarea oboselii (în special a ochilor) în timpul lucrului, la ridicarea calității produselor realizate, la mărirea productivității muncii, la diminuarea numărului de accidente de muncă etc. Prin studii și cercetări s-au stabilit condițiile concrete — cantitative și calitative — pe care trebuie să le îndeplinească iluminatul pentru fiecare loc de muncă. Aceste condiții (cuprinse în norme și standarde) au un caracter tehnico-economic și de aceea ele diferă relativ mult de la țară la țară.

a. Natura luminii

Lumina reprezintă radiațiile electromagnetice care au proprietatea de a impresiona retina ochiului. Experimental, s-a constatat că aceste radiații au lungimea de undă cuprinsă în intervalul $0,38 \mu \dots 0,76 \mu$. Ele mai poartă denumirea de **radiații vizibile**.

Dacă pe retina ochiului ajung radiații de o singură lungime de undă, omul are senzația de culoare, care depinde de lungimea de undă. Astfel, pentru $\lambda = 0,38 \mu$, senzația este de violet, pentru $\lambda = 0,76 \mu$ — de roșu, pentru $\lambda = 0,556 \mu$ — de galben-verzui etc. O astfel de lumină, în care sînt radiații de o singură lungime de undă, se numește **lumină monocromatică**.

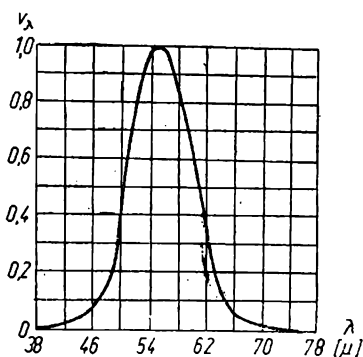


Fig. 1.1. Curba de variație cu lungimea de undă a sensibilității relative spectrale.

ϕ_{λ_0} la ϕ_{λ} . Raportul $\phi_{\lambda_0}/\phi_{\lambda}$ este subunitar și poartă numele de **sensibilitate relativă spectrală**:

$$v_{\lambda} = \frac{\phi_{\lambda_0}}{\phi_{\lambda}}. \quad (1.1)$$

În figura 1.1 este arătat modul cum variază v_{λ} cu lungimea de undă λ . Deci, dacă o sursă de lumină monocromatică emite pe lungimea de undă λ_i cu puterea ϕ_{λ_i} , ea provoacă ochiului aceeași senzație ca și o sursă ce emite pe lungimea de undă λ_0 cu puterea ϕ_{λ_0} :

$$\phi_{\lambda_0} = v_{\lambda_i} \phi_{\lambda_i}, \quad (1.2)$$

unde v_{λ_i} corespunde lungimii de undă λ_i din figura 1.1.

În același timp, rezultă că pentru toate radiațiile electromagnetice cu lungimea de undă în afara domeniului (0,38 ... 0,76) μ sensibilitatea relativă spectrală este nulă ($v_{\lambda} = 0$).

b. Mărimi și unități fotometrice

● **Fluxul luminos.** Dacă o sursă de lumină emite simultan radiații luminoase pe mai multe lungimi de undă $\lambda_1, \lambda_2, \dots, \lambda_n$ cu puterile respectiv $\phi_{\lambda_1}, \phi_{\lambda_2}, \dots, \phi_{\lambda_n}$, aceasta va crea o senzație de aceeași intensitate ca și puterea

$$\psi = \sum_{i=1}^n v_{\lambda_i} \phi_{\lambda_i} \quad (1.3)$$

emisă pe lungimea de undă λ_0 . Puterea ψ poartă numele de **flux luminos**. Unitatea de măsură este wattul luminos (Wl). În fotometrie, în sistemul internațional se utilizează o altă unitate de măsură, lumenul (lm), care este de 680 de ori mai mică decît wattul luminos. De aceea fluxul luminos, exprimat în lumeni este dat de relația:

$$\Phi = 680 \sum_{i=1}^n v_{\lambda_i} \phi_{\lambda_i} \text{ [lm]}. \quad (1.4)$$

Dacă puterea totală a sursei de lumină este P (sursa de lumină emite în afară de radiații luminoase și alte radiații electromagnetice, în special infraroșii), atunci randamentul sursei este:

$$\eta = \frac{\psi}{P} \left[\frac{W1}{W} \right]. \quad (1.5)$$

Acesta are valori de 1,5–2,5% pentru sursele cu filament incandescent și 5–10% pentru sursele fluorescente. Mai des, în locul randamentului se utilizează **eficacitatea luminoasă** care este dată de raportul:

$$e = \frac{\Phi}{P} \left[\frac{\text{lm}}{\text{W}} \right]. \quad (1.6)$$

Sursele cu filament incandescent au eficacitatea de 10–17 lm/W, iar cele fluorescente, de 34–70 lm/W.

● **Intensitatea luminoasă.** Așa cum s-a arătat în capitolul 2 din manualul pentru clasa a XI-a, sursele de lumină sînt montate în corpuri de iluminat. Corpurile de iluminat nu au fluxul luminos uniform repartizat în toate direcțiile. Pentru a putea cunoaște această distribuție a fluxului luminos, s-a introdus noțiunea de *intensitate luminoasă* ($I_{\alpha, \beta}$). Aceasta reprezintă mărimea fluxului luminos pe o direcție (α, β) în spațiu, pornind din centrul sursei (sau corpului de iluminat). Matematic, aceasta se exprimă prin raportul:

$$I_{\alpha, \beta} = \frac{\Delta\Phi}{\Delta\Omega} \cdot r \quad (1.7)$$

unde $\Delta\Omega$ este un unghi solid foarte mic în jurul direcției (α, β) (fig. 1.2), iar $\Delta\Phi$ este fluxul luminos cuprins în acest unghi solid.

O direcție în spațiu este determinată prin două unghiuri: unghiul β dintre un plan de referință (XOZ în fig. 1.2) și planul care conține direcția și unghiul α pe care aceasta îl face cu verticala (OZ din fig. 1.2) sistemului de referință.

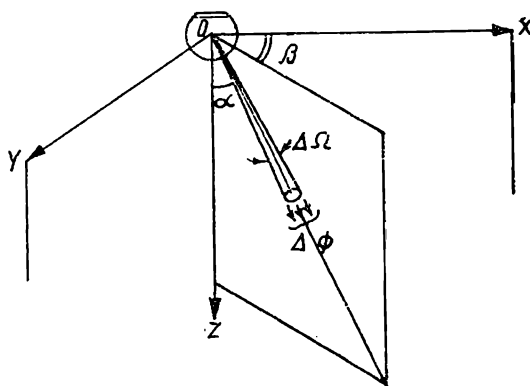


Fig. 1.2. Mărimile care intră în calculul intensității luminoase.

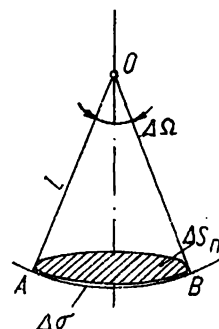


Fig. 1.3. Reprezentarea grafică a unui unghi solid.

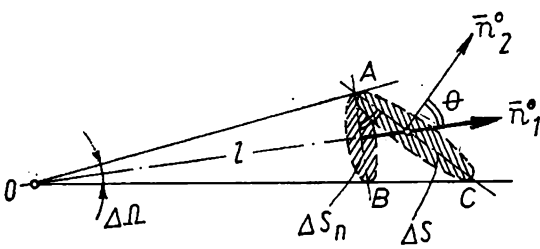


Fig. 1.4. Mărimile care intră în calculul unui unghi solid.

Prin unghi solid se înțelege o porțiune din spațiu, mărginită de o suprafață conică (fig. 1.3). Matematic, acesta este egal cu raportul dintre aria porțiunii decupate pe o sferă de suprafața conică și pătratul razei sferei. Suprafața decupată pe sferă de unghiul solid Ω (fig. 1.3) este calota sferică σ . Deci unghiul solid se exprimă prin relația:

$$\Omega = \frac{\sigma}{l^2} \quad (1.8)$$

și se măsoară în steradiani. Când unghiul solid este foarte mic ($\Delta\Omega$), aria calotei sferice se poate aproxima cu aria bazei calotei sferice care este un cerc (ΔS_n) și unghiul solid are valoarea:

$$\Delta\Omega = \frac{\Delta S_n}{l^2} \quad (1.9)$$

Atunci când unghiul solid este foarte mic ($\Delta\Omega$) și suprafața conică se sprijină pe suprafață plană ΔS , înclinată cu unghiul θ față de suprafața ΔS_n (fig. 1.4), valoarea sa este dată de relația:

$$\Delta\Omega = \frac{\Delta S_n}{l^2} = \frac{\Delta S \cos \theta}{l^2}, \quad (1.10)$$

Unghiul θ dintre suprafețele ΔS și ΔS_n este același cu unghiul dintre normalele n_1^o și n_2^o la aceste suprafețe (normala n_1^o la ΔS_n se confundă cu axa unghiului solid).

Unitatea de măsură a intensității luminoase este candela (cd), care este echivalentă cu fluxul de un lumen cuprins într-un unghi solid de un steradian.

Dacă dintr-un punct pe fiecare direcție în spațiu s-ar lua câte un segment proporțional cu intensitatea luminoasă pe acea direcție, extremitățile acestor segmente vor forma o suprafață. Aceasta se numește **suprafață fotometrică**, iar corpul cuprins în interiorul ei, **corp fotometric**. (fig. 1.5) La cea mai mare parte dintre corpurile de iluminat suprafețele fotometrice sînt suprafețe de revoluție (obținute prin rotația unei curbe în jurul axei corpului). De aceea, suprafața poate fi ușor reprezentată printr-o curbă, obținută prin intersecția acesteia cu un plan ce trece prin axa corpului de iluminat. Curba se numește **curbă fotometrică** (fig. 1.6)

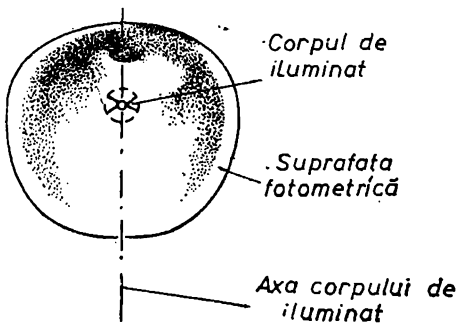


Fig. 1.5. Suprafața și corpul fotometric.

și redă (la scară) distribuția intensității luminoase (deci și a fluxului luminos) în jurul corpului de iluminat, când în acesta s-a montat o sursă de lumină cu un flux luminos de 1 000 lumeni. Pentru aceste situații, în care suprafața fotometrică este simetrică față de toate planurile care trec prin axa corpului de iluminat, în exprimarea intensității luminoase este suficient numai unghiul α . Curba fotometrică permite

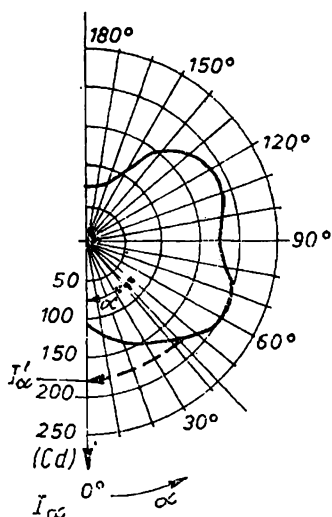


Fig. 1.6. Curbă fotometrică.

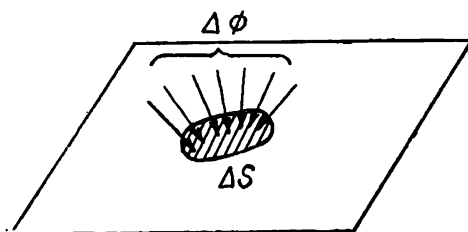


Fig. 1.7. Mărimile care intră în calculul iluminării.

determinarea intensității luminoase a unui corp de iluminat pe o direcție α astfel:

— se duce pe graficul curbei fotometrice, din centrul sistemului de axe, o direcție ce face cu axa verticală unghiul α cunoscut (fig. 1.6);

— se determină punctul de intersecție dintre curba fotometrică și direcția dusă; distanța de la centrul la acest punct este, la scara desenului, intensitatea luminoasă I'_α . Pentru a o afla ușor, pe curba fotometrică se duc curbe de egală intensitate luminoasă (*izocandele*) suficient de apropiate (în cazul figurii 1.6, izocandelele sînt duse din 50 în 50 de candel);

— intensitatea reală a corpului de iluminat pe direcția α (I_α) se calculează cu relația:

$$I_\alpha = I'_\alpha \frac{\Phi_l}{1000}, \quad (1.11)$$

unde Φ_l este fluxul luminos al lămpii cu care este echipat corpul de iluminat.

● **Iluminarea.** Iluminarea este o măsură a fluxului luminos care luminează o suprafață. Se exprimă prin raportul dintre fluxul luminos și aria pe care cade acesta (fig. 1.7):

$$E = \frac{\Delta\Phi}{\Delta S}. \quad (1.12)$$

Unitatea de măsură este luxul* (lx), care reprezintă fluxul luminos de 1 lm, raportat la o arie de 1 m².

Cînd fluxul luminos $\Delta\Phi$ este trimis pe suprafața ΔS de unul sau mai multe corpuri de iluminat (flux direct), iluminarea E este o iluminare directă. Cînd $\Delta\Phi$ este un flux reflectat de pereții și tavanul din încăpere, iluminarea E este o iluminare reflectată, iar cînd $\Delta\Phi$ este

* Pluralul este „luçși“.

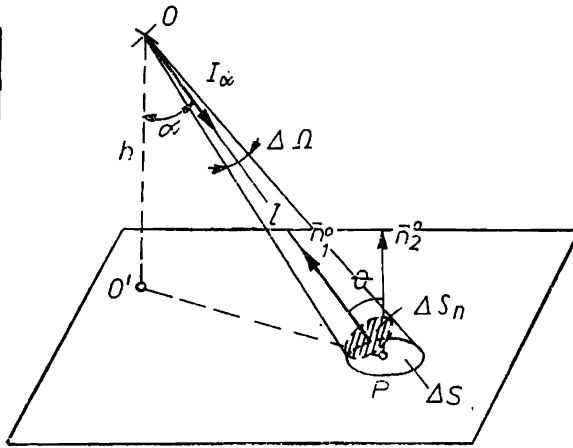


Fig. 1.8. Legătura iluminării cu intensitatea luminoasă pentru o sursă punctiformă.

alege în jurul punctului P o suprafață foarte mică, ΔS . Aceasta este iluminată de un flux ΔQ trimis de sursa O în unghiul solid $\Delta \Omega$, aflat sub o înclinare α față de axa sursei.

Se mai utilizează notațiile:

I_α — intensitatea luminoasă pe direcția α , trimisă de sursă către punctul P ;

l — distanța de la sursă la punctul P ;

θ — unghiul dintre raza de lumină OP și normala (n_2^0) la suprafața ΔS .

Deoarece suprafața ΔS s-a ales foarte mică, toate punctele din aceasta vor avea aceeași iluminare. Deci iluminarea în punctul P , după relația (1.21) este $E_p = \Delta \Phi / \Delta S$. Utilizând relațiile (1.7), (1.9), (1.10) și notațiile de mai sus, rezultă:

$$E_p = \frac{I_\alpha \Delta \Omega}{\Delta S} = \frac{I_\alpha}{\Delta S} \frac{\Delta S_n}{l^2} = \frac{I_\alpha}{\Delta S} \frac{\Delta S \cos \theta}{l^2} = \frac{I_\alpha \cos \theta}{l^2}, \quad (1.13)$$

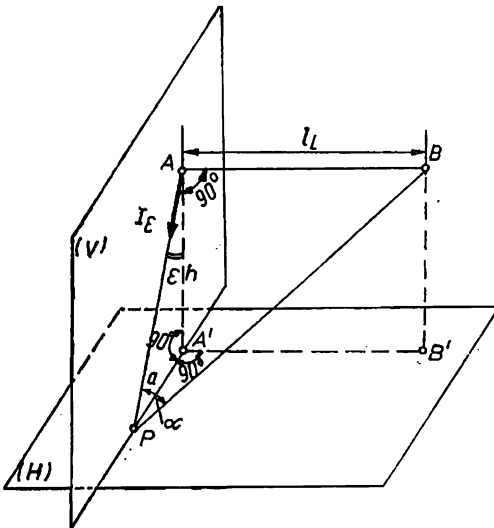


Fig. 1.9. Legătura iluminării cu intensitatea luminoasă pentru o sursă liniară.

o sumă de fluxuri direct și reflectat, iluminarea E este iluminarea totală (și reprezintă suma iluminărilor directă și reflectată).

Instalațiile de iluminat trebuie astfel dimensionate, încît pe planul pe care se lucrează să se realizeze o anumită valoare a iluminării. Aceste valori sînt indicate în normative în funcție de activitatea care se desfășoară în încăpere.

Legătura iluminării cu intensitatea luminoasă. Aceasta se obține calculind iluminarea directă pe care o dă o sursă punctiformă O (de exemplu un corp de iluminat incandescent) într-un punct P (fig. 1.8). Se

Pentru cazul particular în care $\alpha = \theta$ (axa corpului de iluminat este perpendiculară pe planul în care se află punctul P), relația (1.13) se scrie:

$$E_p = \frac{I_\alpha \cos \alpha}{l^2} = \frac{I_\alpha \cos^3 \alpha}{h^2} \quad (1.14)$$

unde h este distanța de la corpul de iluminat la planul punctului P (fig. 1.8). I_α se va determina folosind curba fotometrică și relația (1.11).

Dacă sursa de lumină este liniară (de exemplu un corp de iluminat fluorescent), relația dintre iluminarea în punctul P (fig. 1.9) și intensitatea luminoasă este:

$$E_p = \frac{I_\epsilon h}{a^2 + h^2} \frac{2\alpha + \sin 2\alpha}{4l_L}. \quad (1.15)$$

Relația (1.15) se utilizează numai pentru poziția particulară a punctului P desenată în figura 1.9. Punctul P trebuie să se afle într-un plan orizontal H și pe dreapta care rezultă din intersecția planului H cu un plan vertical V , dus printr-unul din capetele sursei (capătul A în fig. 1.9).

Notațiile folosite au următoarele semnificații:

h este distanța de la sursa AB la planul orizontal H ($h = AA'$);

a — distanța dintre P și A' ;

$\epsilon = \arctg \frac{a}{h}$ (din triunghiul dreptunghic APA') este unghiul după care este dirijată intensitatea luminoasă (I_ϵ) către punctul P ;

l_L — lungimea corpului de iluminat AB ;

$\alpha = \arctg \frac{l_L}{\sqrt{a^2 + h^2}}$ (din triunghiul dreptunghic APB) este unghiul sub care se vede din punctul P sursa de lumină.

În cazul real, punctul P se află într-una din pozițiile desenate în figura 1.10. În prima situație (figurile 1.10, $a1$, și 1.10, $b1$), iluminarea în P se determină ca fiind diferența dintre iluminările date de sursele ipotetice $MB = l_1$ și $MA = l_2$;

$$EP = \frac{I_\epsilon h}{a^2 + h^2} \left(\frac{2\alpha_1 + \sin 2\alpha_1}{4l_L} - \frac{2\alpha_2 + \sin 2\alpha_2}{4l_L} \right). \quad (1.16)$$

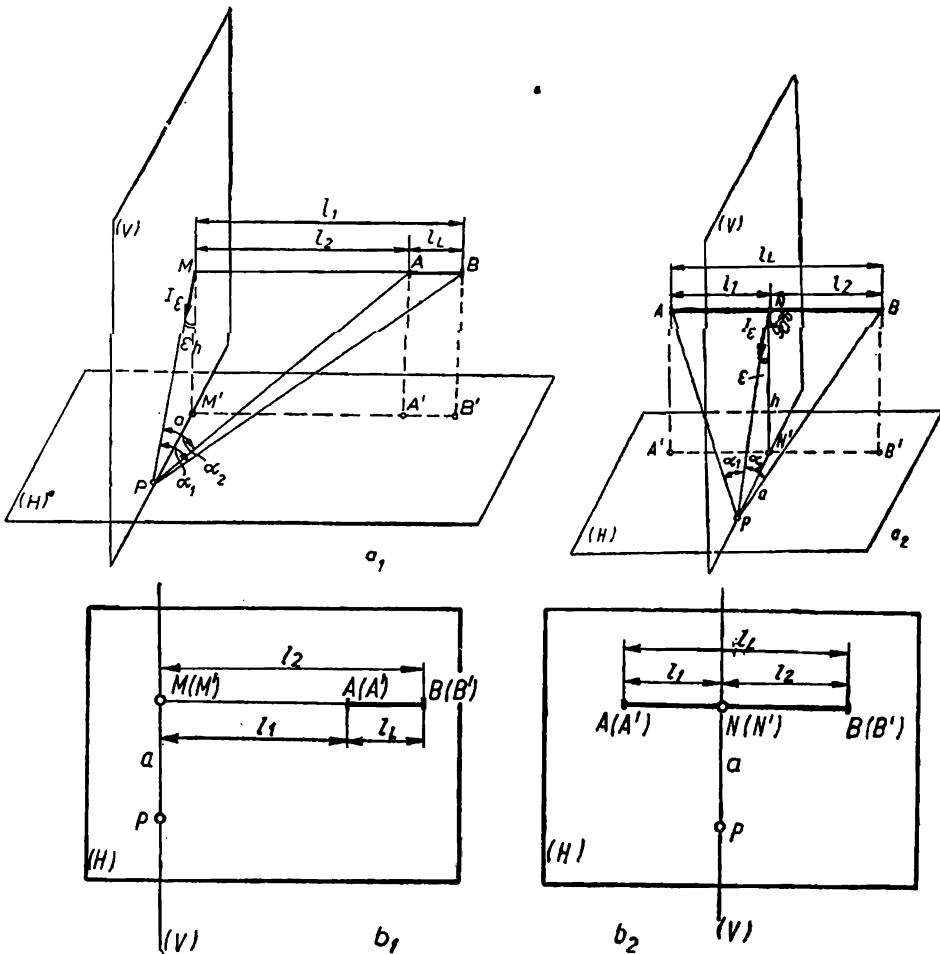


Fig. 1.10. Pozițiile reale ale punctului P în raport cu sursa liniară:
 a_1, a_2 — vederi în spațiu; b_1, b_2 — vederi în plan.

unde ε , a , h , l au semnificațiile cunoscute, iar α_1 și α_2 sint:

$$\alpha_1 = \text{arc tg } \frac{l_1}{\sqrt{a^2 + h^2}}; \quad \alpha_2 = \text{arc tg } \frac{l_2}{\sqrt{a^2 + h^2}}. \quad (1.17)$$

În a doua situație (figurile 1.10, a2 și 1.10, b2), iluminarea în P se determină ca fiind suma dintre iluminările date de sursele ipotetice $NB = l_1$ și $NA = l_2$;

$$E_P = \frac{I\varepsilon h}{a^2 + h^2} \left(\frac{2\alpha_1 + \sin 2\alpha_1}{4l_L} + \frac{2\alpha_2 + \sin 2\alpha_2}{4l_L} \right). \quad (1.18)$$

unde, ε , a , h și l_L își păstrează semnificațiile și α_1 și α_2 se determină cu relațiile (1.17).

În figura 1.10, b sint arătate aceleași poziții ale punctului P în raport cu corpul de iluminat, desenate însă în plan. Trebuie observat că numai mărimile a , l_1 , l_2 și l_L se văd în adevărată mărime, celelalte trebuie calculate cu relațiile corespunzătoare.

Iluminarea directă medie (E_{med}). Fluxul luminos trimis de o sursă O (fig. 1.11) pe o suprafață întinsă S nu este uniform distribuit.

Suprafața S se împarte în n suprafețe egale $\Delta S = S/n$. Cu cît numărul n se alege mai mare, cu atît calculul va fi mai exact, deoarece suprafețele ΔS vor fi atît de mici încît pe fiecare din ele se poate aprecia că fluxul cade uniform. Fluxul pe o astfel de suprafață va fi:

$$\Delta\varphi_i = E_i \Delta S, \quad (1.19)$$

unde E_i este iluminarea calculată în centrul P_i al suprafeței ΔS . Fluxul total trimis pe suprafața S va fi:

$$\Phi = \sum_{i=1}^n \Delta\varphi_i = \sum_{i=1}^n E_i \Delta S. \quad (1.20)$$

Înlocuind pe ΔS cu S/n și fluxul Φ cu produsul $E_{med}S$ rezultă:

$$E_{med}S = \sum_{i=1}^n E_i \frac{S}{n} = S \frac{\sum_{i=1}^n E_i}{n};$$

$$E_{med} = \frac{\sum_{i=1}^n E_i}{n}. \quad (1.21)$$

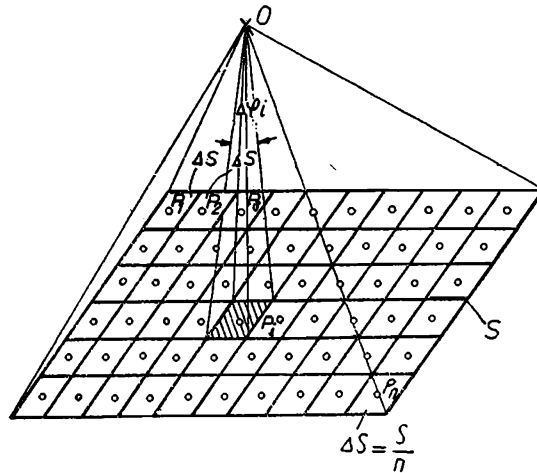


Fig. 1.11. Calculul iluminării directe medii pe o suprafață întinsă.

Deci, iluminarea directă medie pe o suprafață întinsă S este media aritmetică a iluminărilor calculate în centrele unor suprafețe egale.

Pentru calculele practice ale iluminării directe medii, se vor folosi relațiile (1.13), (1.14), (1.16) și (1.18), în care termenul din dreapta se va înmulți cu un coeficient Δ (coeficientul de depreciere). Valorile coeficientului de depreciere sînt indicate în *Normativul PE 136* (acestea indică faptul că iluminarea scade din cauza degajărilor de praf din încăpere și scăderii fluxului luminos al surselor de lumină în timp datorită îmbătrînirii).

Iluminarea reflectată medie. Fluxul luminos (Φ_c) al corpurilor de iluminat dintr-o încăpere se împarte în două părți (fig. 1.12):

Φ_d — fluxul ce este trimis direct pe planul ce trebuie iluminat și pe care se desfășoară o activitate utilă (numit *plan util*);

Φ_r — fluxul ce este trimis inițial pe pereții și tavanul încăperii.

Fluxul Φ_r va fi reflectat de pereții și tavanul încăperii în proporție $\rho_m \Phi_r$, unde ρ_m este coeficientul mediu de reflexie al pereților și tavanului. Acest flux $\rho_m \Phi_r$ retrimis în încăpere este dirijat astfel:

— o parte pe planul util: $\gamma(\rho_m \Phi_r)$;

— restul, adică $(1 - \gamma) \rho_m \Phi_r$ din nou pereții și tavanul încăperii.

Prin γ s-a notat proporția din fluxul reflectat de pereții și tavanul încăperii care ajunge pe planul util.

Fluxul $(1 - \gamma) \rho_m \Phi_r$ va urma același drum ca și fluxul Φ_r , așa cum rezultă din tabelul 1.1. Pe planul util va ajunge fluxul Φ_R :

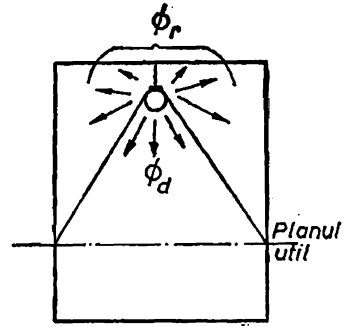


Fig 1.12. Distribuția fluxului luminos într-o încăpere.

TABELUL 1.1

Calculul fluxului ce determină componenta reflectată pe planul util

Flux ce ajunge pe planul util	Flux reflectat de pereți și tavan	Flux ce cade pe pereți și tavan	Flux absorbit de pereți și tavan
$\gamma \rho_m \Phi_r$	$\rho_m \Phi_r$	Φ_r	$(1 - \rho_m) \Phi_r$
$\gamma(1 - \gamma) \rho_m^2 \Phi_r$	$(1 - \gamma) \rho_m^2 \Phi_r$	$(1 - \gamma) \rho_m \Phi_r$	$\rho_m(1 - \rho_m)(1 - \gamma) \Phi_r$
$\gamma(1 - \gamma)^2 \rho_m^3 \Phi_r$	$(1 - \gamma)^2 \rho_m^3 \Phi_r$	$(1 - \gamma)^2 \rho_m^2 \Phi_r$	$\rho_m^2(1 - \rho_m)(1 - \gamma)^2 \Phi_r$
\vdots	\vdots	\vdots	\vdots
$\gamma(1 - \gamma)^{n-1} \rho_m^n \Phi_r$	$(1 - \gamma)^{n-1} \rho_m^n \Phi_r$	$(1 - \gamma)^{n-1} \rho_m^{n-1} \Phi_r$	$\rho_m^{n-1}(1 - \rho_m)(1 - \gamma)^{n-1} \Phi_r$
\vdots	\vdots	\vdots	\vdots

$$\Phi_R = \gamma \rho_m \Phi_r + \gamma(1 - \gamma) \rho_m^2 \Phi_r + \gamma(1 - \gamma)^2 \rho_m^3 \Phi_r + \dots +$$

$$+ \gamma(1 - \gamma)^{n-1} \rho_m^n \Phi_r + \dots = \frac{\gamma \rho_m \Phi_r}{1 - \rho_m(1 - \gamma)} \quad (1.22)$$

Înlocuind fluxul Φ_r cu:

$$\Phi_r = \Phi_c - \Phi_d = \Phi_c \left(1 - \frac{\Phi_d}{\Phi_c} \right) = \xi \Phi_c = \xi \Delta \eta N_n \Phi_l, \quad (1.23)$$

unde cu ξ s-a notat diferența din paranteză, cu Δ — coeficientul de depreciere al fluxului din încăpere, cu η — randamentul corpului de iluminat, cu N — numărul de corpuri de iluminat din încăpere, cu n — numărul de lămpi cu care se echipează un corp de iluminat și cu Φ_l — fluxul luminos al unei lămpi și înlocuind (1.23) în (1.22) și împărțind la aria planului util (S), rezultă iluminarea reflectată medie:

$$E_R = \frac{\Delta \gamma \rho_m \zeta_n N_n \Phi_l}{[1 - \rho_m(1 - \gamma)] S_d}. \quad (1.24)$$

Pentru ρ_m și γ se pot utiliza relațiile:

$$\rho_m = \frac{\rho_p S_p + \rho_t S_t}{S_p + S_t}, \quad (1.25)$$

unde ρ_p și ρ_t sînt coeficienții de reflexie pentru pereți și respectiv tavan, iar S_p și S_t ariile:

$$\gamma = \frac{S_d}{S_p + S_t + S_d}, \quad (1.26)$$

unde S_d , S_p și S_t sînt ariile deja cunoscute.

Pentru calculul lui ξ , fluxul direct Φ_d se determină cu relația:

$$\Phi_d = E_{med} S_d, \quad (1.27)$$

unde E_{med} este iluminarea directă medie pe planul util, care se calculează așa cum s-a arătat în paragraful anterior.

c. Calculul fotometric al instalațiilor de iluminat interior

Acesta se poate referi la *dimensionarea* instalației de iluminat sau la *verificarea* instalației de iluminat.

Dimensionarea presupune determinarea fluxului necesar unei instalații de iluminat astfel ca aceasta să realizeze un anumit nivel de iluminare pe planul util, în timp ce *verificarea* constă în calculul iluminării medii pe care o poate realiza instalația pe planul util și compararea acesteia cu valoarea recomandată de norme.

Cele mai utilizate metode sînt:

- pentru dimensionare: *metoda factorului de utilizare*;
- pentru verificare: *metoda punct cu punct*.

● **Metoda factorului de utilizare.** Fluxul necesar unei instalații de iluminat se determină cu relația

$$\Phi_{nec} = \frac{E_m S_d}{u}, \quad (1.28)$$

unde:

E_m este iluminarea medie ce trebuie realizată pe planul util;

S_d — aria planului util;

u — factorul de utilizare al instalației de iluminat.

Pentru o încăpere a cărei destinație și geometrie se cunosc, E_m și S_d se pot afla cu ușurință.

Pentru valoarea lui u , se folosesc tabele din care acesta se determină în funcție de următoarele caracteristici fotometrice și geometrice:

— tipul corpului de iluminat, care hotărăște tabelul din care se determină valoarea factorului de utilizare *;

* Se vor utiliza *Cataloagele de corpuri de iluminat*.

— coeficienții de reflexie ρ_p și ρ_t , care depind de zugrăveala pereților și tavanului;
 — geometria încăperii, care este apreciată prin indicele de local i . Acesta se calculează cu relația:

$$i = \frac{ab}{h(a+b)}. \quad (1.29)$$

unde:

a este lungimea încăperii;

b — lățimea încăperii

h — distanța de la planul corpurilor de iluminat la planul util.

Pentru a dimensiona o instalație de iluminat prin metoda factorului de utilizare este necesar să se treacă prin următoarele etape:

— se alege nivelul de iluminare necesar pe planul util și înălțimea acestuia față de pardoseală h_u (ținând seamă de recomandările din *Normativul PE-136*);

— se stabilesc coeficienții de reflexie pentru pereți și tavan;

— se alege tipul corpului de iluminat și înălțimea de amplasare față de plafon h_a . Corpurile de iluminat vor trebui astfel amplasate, încît distanța de la corp la pardoseală să fie mai mare de 2,5 m (fac excepție numai corpurile de iluminat din locuințe și corpurile fixate pe pereți);

— se calculează indicele localului cu relația (1.28);

— se determină (interpolînd) valoarea factorului de utilizare u , utilizînd datele din cataloagele corpurilor de iluminat;

— se află fluxul necesar cu relația (1.28).

O dată cunoscut fluxul necesar, se determină fluxul lămpii (deci puterea lămpii) ce trebuie montată într-unul din corpuri, cu relația:

$$\Phi_l = \frac{\Phi_{nec}}{N_n}, \quad (1.30)$$

unde n este numărul de lămpi cu care se echipează corpul de iluminat și N numărul de corpuri ce se alege pentru a forma instalația.

Se poate proceda și invers, determinînd numărul N de corpuri ce trebuie să compună instalația dacă se alege lampa cu care se echipează corpul (se alege Φ_l):

$$N = \frac{\Phi_{nec}}{n\Phi_l}. \quad (1.30')$$

Numărul N rezultat din calcul se rotunjește pînă la o valoare ce trebuie să convină, astfel ca instalația să se poată amplasa și metric și uniform pe plafon. Cînd acest lucru nu este posibil, se modifică n sau Φ_l (sau ambele), pînă se obține o soluție avantajoasă.

● **Metoda punct cu punct** constă în a determina iluminarea medie pe planul util:

$$E_m = E_{med} + E_R, \quad (1.31)$$

unde E_{med} și E_R sînt iluminările medii, directă și reflectată.

Pentru acestea se vor folosi relațiile (1.21) și (1.24). Este necesară observația că în relația (1.21) iluminarea E_i trebuie să fie iluminarea directă în punctul i , dată de toate corpurile de iluminat din încăpere (care se obține prin însumarea iluminărilor date de fiecare dintre corpurile de iluminat).

O instalație de iluminat se apreciază că este bună, dacă valoarea E_m este egală sau mai mare (în limita a 10%) decît valoarea recomandată pentru activitatea ce se desfășoară în încăpere și dacă uniformitatea iluminării pe planul util este mai mare de 0,65. Uniformitatea iluminării este exprimată prin *coeficientul de uniformitate*:

$$c_u = \frac{E_{min}}{E_m} \geq 0,65 \quad (1.32)$$

unde E_{min} este iluminarea minimă ce se realizează pe planul util.

d. Amplasarea corpurilor de iluminat

Nu există norme care să fixeze un mod obligatoriu de amplasare a corpurilor de iluminat. În cele ce urmează se vor indica numai câteva reguli simple de amplasare a corpurilor de iluminat, acceptate în tehnica iluminatului:

— **amplasarea simetrică** (fig. 1.13) se adoptă când numărul de corpuri de iluminat este mare, arhitectura plafonului permite aceasta și când suprafața ferestrelor este sub 30% din suprafața peretelui pe care acestea se găsesc. Distanța dintre corpurile de iluminat este dublă față de distanța dintre ultimul rând de corpuri de iluminat și perete (pe ambele direcții);

— **amplasarea asimetrică** (fig. 1.14) se adoptă când unul din pereți este mult vitrat. Asimetria va fi numai pe o direcție; tot câmpul de corpuri de iluminat se apropie de peretele vitrat, astfel ca distanța dintre acesta și primul șir de corpuri de iluminat să nu fie mai mare de 0,8—1 m. Dacă încăperea are doi pereți perpendiculari mult vitrați, asimetria se va extinde pe ambele direcții;

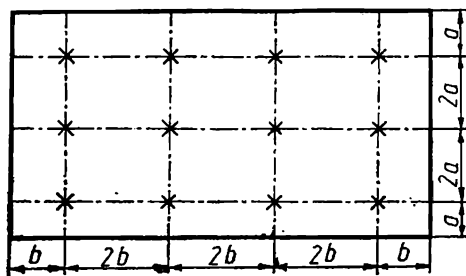


Fig. 1.13. Amplasarea simetrică a corpurilor de iluminat.

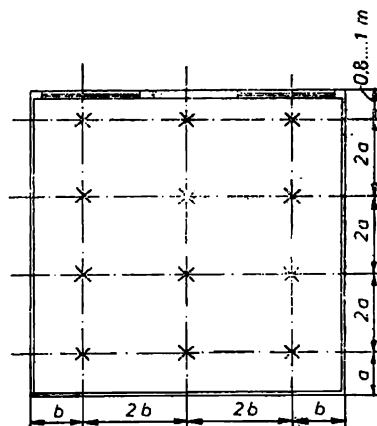


Fig. 1.14. Amplasarea asimetrică a corpurilor de iluminat.

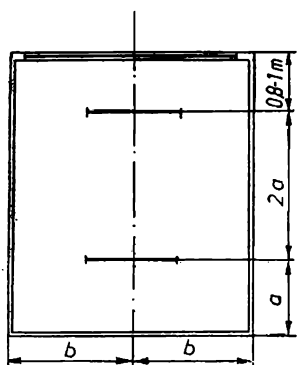


Fig. 1.15. Amplasarea corpurilor de iluminat fluorescente în încăperile de lucru.

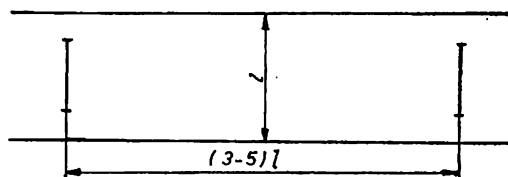


Fig. 1.16. Amplasarea corpurilor de iluminat fluorescente pe culoare.

- **amplasarea corpurilor de iluminat fluorescente:**
- în încăperile de lucru se amplasează de regulă, cu axa longitudinală paralelă cu peretele vitrat (fig. 1.15);
- pe culoare se amplasează cu axa longitudinală perpendiculară pe axa acestora (fig. 1.16).

2. Întocmirea schemelor și planurilor instalațiilor de iluminat și prize*

a. Clasificare

Instalațiile electrice pentru iluminat dintr-o clădire se clasifică astfel:

- **instalația electrică pentru iluminat normal**, care servește pentru alimentarea cu energie electrică a corpurilor de iluminat care asigură desfășurarea activității normale în clădire;

- **instalația electrică pentru iluminatul de siguranță**, care servește pentru alimentarea cu energie electrică a unor corpuri de iluminat în cazul defectării instalației electrice pentru iluminatul normal.

Iluminatul de siguranță, la rândul lui, poate fi:

- *pentru continuarea lucrului*, care se prevede în încăperile unde funcționează receptoare electrice de categorie zero (de exemplu săli de operații, de reanimare, studii de radio, de televiziune etc.);

- *pentru evacuarea personalului din clădire*, care se prevede în încăperile și pe căile de circulație din clădire când în și pe acestea se află mai mult de 50 de persoane simultan (se prevede practic în toate clădirile industriale și social-administrative);

- *contra panicii*, care se prevede în încăperile cu aglomerări mari de de persoane: peste 400 persoane (de exemplu în sălile de teatru, cinematografe etc.);

- *pentru circulație*, care se prevede în încăperile cu aglomerări de persoane și cu multe obstacole pe căile de evacuare (de exemplu în marile magazine comerciale, hale industriale etc.);

- *pentru veghe*, care se prevede în încăperile în care pe timpul nopții se efectuează serviciul de supraveghere (de exemplu, în dormitoare din creșe, camere de bolnavi etc.);

- *pentru marcarea hidranților*, care se prevede pentru a permite identificarea ușoară a poziției hidranților pe timpul nopții;

- *de pază*, care se prevede în clădiri sau în incintele acestora, pentru a le asigura mai ușor securitatea.

b. Condiții pentru alimentarea corpurilor de iluminat și prizelor

Alimentarea corpurilor de iluminat și prizelor se face prin circuite electrice de la tablourile secundare de lumină. Pentru formarea circuitelor electrice, trebuie respectate prevederile normativului I-7-78 (privind proiectarea

* Este necesar să se revadă cunoștințele învățate în manualul de clasa a XI-a.

și executarea instalațiilor electrice la consumatori, cu tensiuni pînă la 1 000 V). Cele mai importante dintre acestea sînt:

— corpurile de iluminat sînt receptoare monofazate care se leagă la o conductă de fază, după ce în prealabil aceasta a trecut prin întreruptor și la conducta de nul de lucru. Partea metalică a corpului de iluminat se leagă la conducta de nul de protecție numai în cazurile în care corpul de iluminat se montează la mai puțin de 2 m de la pardoseală sau se montează într-o încăpere cu pericole de electrocutare;

— corpurile de iluminat fluorescente se montează numai cu condensatoare pentru ameliorarea factorului de putere, astfel ca montajul să aibă factorul de putere $\cos \varphi = 0,95$;

— corpurile de iluminat și prizele electrice nu se montează pe materiale combustibile;

— dispozitivele de prindere a corpurilor de iluminat se vor proiecta și executa astfel încît să reziste la de 5 ori greutatea corpului de iluminat, dar cel puțin a 10 kgf (100 N). Nu este admis ca suspendarea corpurilor de iluminat să se facă de conductele electrice de alimentare;

— întreruptoarele pentru acționarea corpurilor de iluminat se montează pe pereți la 1,5 m de la pardoseală și la 0,8 m de elemente sau instalații metalice aflate în contact direct cu solul (țevi pentru apă rece, pentru încălzire etc.);

— prizele electrice se montează:

— la 1,5 m de la pardoseală în camerele pentru copii din creșe, grădinițe, spitale și cămine;

— la 2,0 m de la pardoseală în clasele din școli;

— la 0,1 m de la pardoseală în locuințe, instituții, clădiri social-administrative;

— la înălțimea necesară din punct de vedere funcțional în industrie, în laboratoarele din învățămînt, cercetare etc.;

— în pardoseală, în încăperile cu suprafețe mari și unde este necesară racordarea unui număr mare de receptoare (în atelierele de proiectare, în industrie). În aceste cazuri se prevăd obligatoriu prize cu gradul normal de protecție *IP 54** și rezistențe la lovituri mecanice;

— prizele se prevăd obligatoriu cu contact de protecție (ce se va lega la conducta de nul de protecție) în încăperile cu pardoseala bună conducătoare de electricitate;

— cînd se montează pe același perete mai multe aparate electrice, ordinea de așezare a lor de sus în jos este:

— întreruptoare, comutatoare, butoane pentru lumină;

— butoane pentru sonerii;

— prize pentru lumină;

— prize pentru telefoane, antenă colectivă, difuzoare;

— în grupurile sanitare prevăzute numai cu lavoare, se pot monta numai întreruptoare și prize speciale pentru racordat mașina electrică de bărbierit. Nu se montează prize electrice obișnuite;

— în grupurile sanitare cu duș, baie etc. nu se montează nici un fel de aparat electric. De asemenea nu se prevăd circuite electrice cu altă destinație și doze;

— corpurile de iluminat se alimentează în paralel pe circuite electrice. Pe un astfel de circuit monofazat se pot monta pînă la 30 de corpuri de

* Vezi capitolul 6.

iluminat, dar care să nu depășească puterea de 3 kW. Pe un circuit trifazat se pot monta pînă la 30 de corpuri de iluminat pe fază, dar care să nu depășească puterea totală de 8 kW. În locuințe, pe un circuit se pot monta pînă la 12 corpuri de iluminat, dar care să nu depășească puterea de 1 000 W. În spațiile comune din clădirile de locuit, pe un circuit se pot monta 15 corpuri de iluminat cu puterea pînă la 1 000 W. În practică, circuitele de lumină nu se încarcă pînă la puterea maximă. Pe un circuit se prevăd corpurile de iluminat din 2—3 încăperi alăturate. Dacă încăperea este foarte importantă ca destinație (cum sînt clasele, laboratoarele din școli etc.) corpurile de iluminat din aceasta se prevăd pe un singur circuit. De asemenea, corpurile de iluminat din casa scării sînt alimentate pe un circuit separat (de regulă, acesta face parte din iluminatul de siguranță), ca și corpurile de iluminat de pe culoarele principale din clădire (mai ales atunci cînd pe aceste culoare se află și tablourile electrice);

— prizele electrice se alimentează pe circuite separate de cele pentru corpurile de iluminat. Pe un circuit de priză se pot monta pînă la 15 prize simple sau duble în clădirile social-administrative și opt în locuințe. Puterea de calcul pentru un astfel de circuit este de 800 W. Dacă se cunoaște puterea receptorului racordat la priză (cum este cazul în industrie sau în laboratoarele din învățămînt), aceasta se ia în calcul. În locuințe, puterea maximă la care se poate utiliza circuitul de priză, fără a-l deteriora, este de 2 000 W. Pentru receptoarele cu putere mai mare (cum sînt sobele, plitele și boilerele electrice) trebuie prevăzute circuite separate (mono- sau trifazate);

— într-un tub de protecție se introduc numai conductele ce aparțin unui singur circuit.

c. Etapele întocmirii schemelor și planurilor instalațiilor de iluminat și prize

Cunoscînd prevederile de mai sus pentru întocmirea schemelor și planurilor instalației de iluminat și prize, se procedează astfel:

● Pe planul de arhitectură al construcției (fig. 1.17) se amplasează: corpurile de iluminat (cele fluorescente la scara planului), întreruptoarele de acționare ale acestora și prizele (indicîndu-se dacă sînt cu sau fără contact de protecție, simple sau duble).

În figura 1.17 se dă ca exemplu planul de parter al unui mic institut de proiectare. Se va considera că acesta este format din subsol, parter și două etaje. Fiecare încăpere de la parter a fost numerotată și i s-a indicat destinația. Numărul de corpuri de iluminat, tipul corpului, sursa (sursele) cu care se echipează, înălțimea de montare, întreruptorul și circuitul electric la care se racordează sînt indicate pentru fiecare încăpere în parte astfel:

numărul de corpuri de iluminat v. fig. 1.17)	tipul corpului de iluminat	puterea lămpii (sau numărul de lămpi, puterea și culoarea la fluorescent)	numărul întreruptorului care le acționează
	numărul circuitului electric	înălțimea de montaj de la pardoseală	

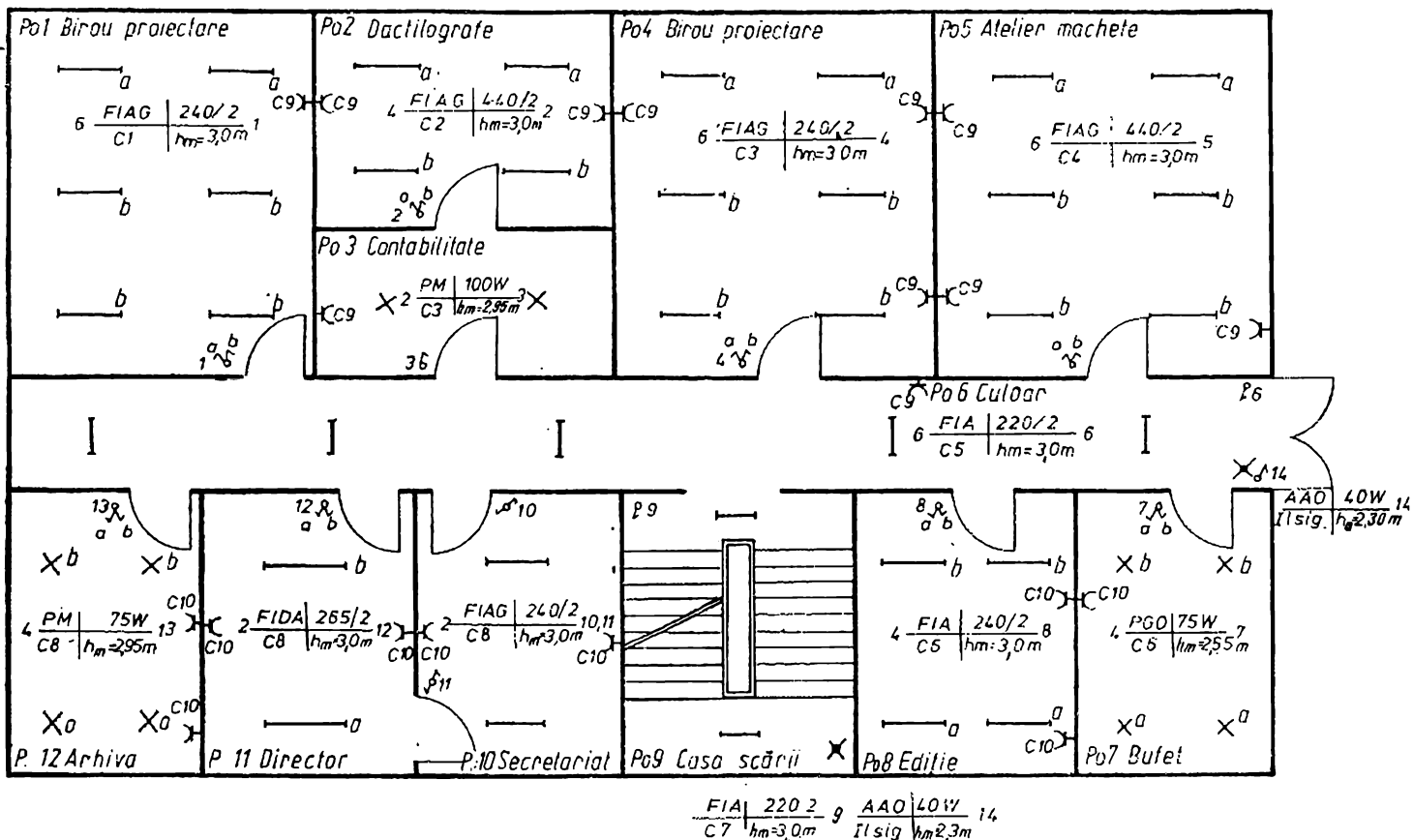


Fig. 1.17. Planul de arhitectură al unei construcții.

● Se stabilesc grupele de corpuri de iluminat care vor fi alimentate pe același circuit. Asemănător se procedază cu prizele electrice. Cu aceste date se întocmește schema secundară a tabloului electric de nivel.

În exemplul dat s-a întocmit schema tabloului de lumină parter *TLP* (fig. 1.18). Se poate observa că circuitul 1 (*C1*) asigură alimentarea celor șase corpuri de iluminat *FIAG-240/2* din încăperea *Po1* (birou de proiectare). Puterea circuitului este de 600 W^* și acționarea se face de la întreruptorul dublu 1. În mod asemănător, pot fi urmărite și celelalte circuite. Prizele din încăperile *Po1 ... Po6* se află pe circuitul 9 (*C9*), iar celelalte pe circuitul 10 (*C10*). În tablou s-a prevăzut și un circuit de rezervă (*C11*) cu puterea de 840 W . Cele 11 circuite au fost distribuite pe cele trei faze (*R*, *S* și *T*), astfel încât puterea pe fiecare să fie aproximativ aceeași și tabloul *TLP* să poată fi considerat în calcul ca un receptor trifazat echilibrat. Puterea instalată a tabloului este de $7,9\text{ kW}$. Factorul de putere poate fi considerat $\cos \varphi = 0,95$, deoarece corpurile de iluminat fluorescente predomină.

Ca iluminat de siguranță s-a prevăzut numai iluminat pentru evacuarea din clădire. Corpurile de iluminat sînt aplicate din aminoplast oblic (*AAO*), cu becuri de 40 W . Sînt amplasate astfel încît să marcheze ușor calea de evacuare din clădire (în casa scării și la ieșirea din clădire). Toate aceste corpuri sînt pe un singur circuit și sînt acționate de la întreruptorul 14. Întreruptorul este manevrat de personalul de îngrijire la lăsarea întinericului și corpurile de iluminat vor sta aprinse cît timp există personal în clădire.

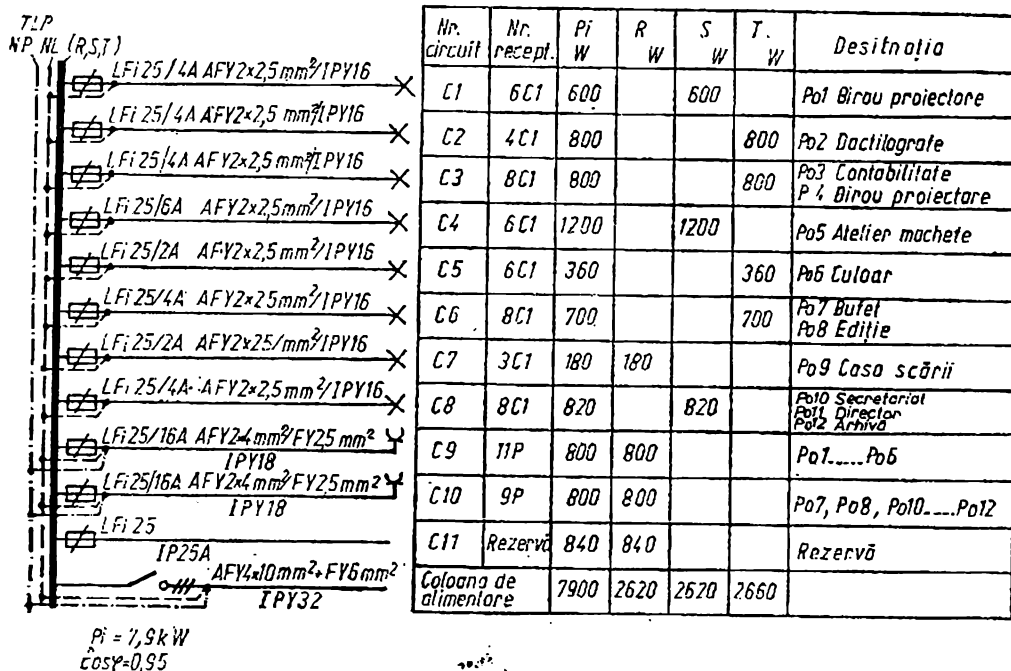


Fig. 1.18. Schema secundară a tabloului de lumină (parter) *TLP*.

* În calculul puterii, în cazul lămpilor fluorescente, la puterea nominală a acestora se adaugă și puterea balastului care este de 10 W pentru lămpile de 20 și 40 W și 15 W pentru lămpa de 65 W .

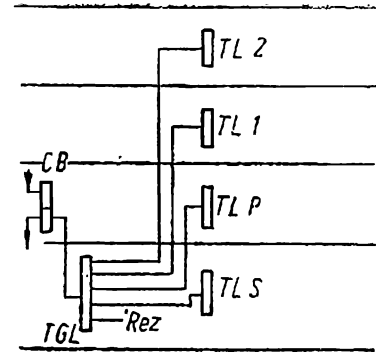
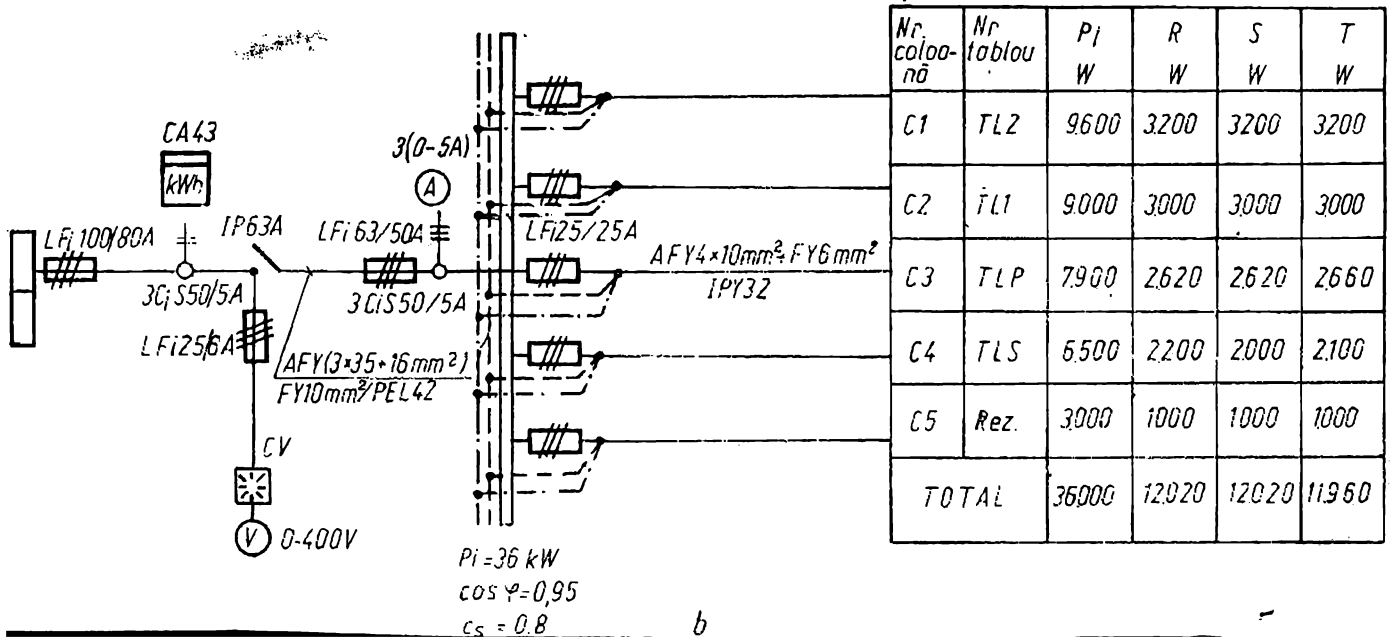


Fig. 1.19. Schema generală de distribuție:
 a - schema de principiu; b - schema tabloului general de lumină.

a



b

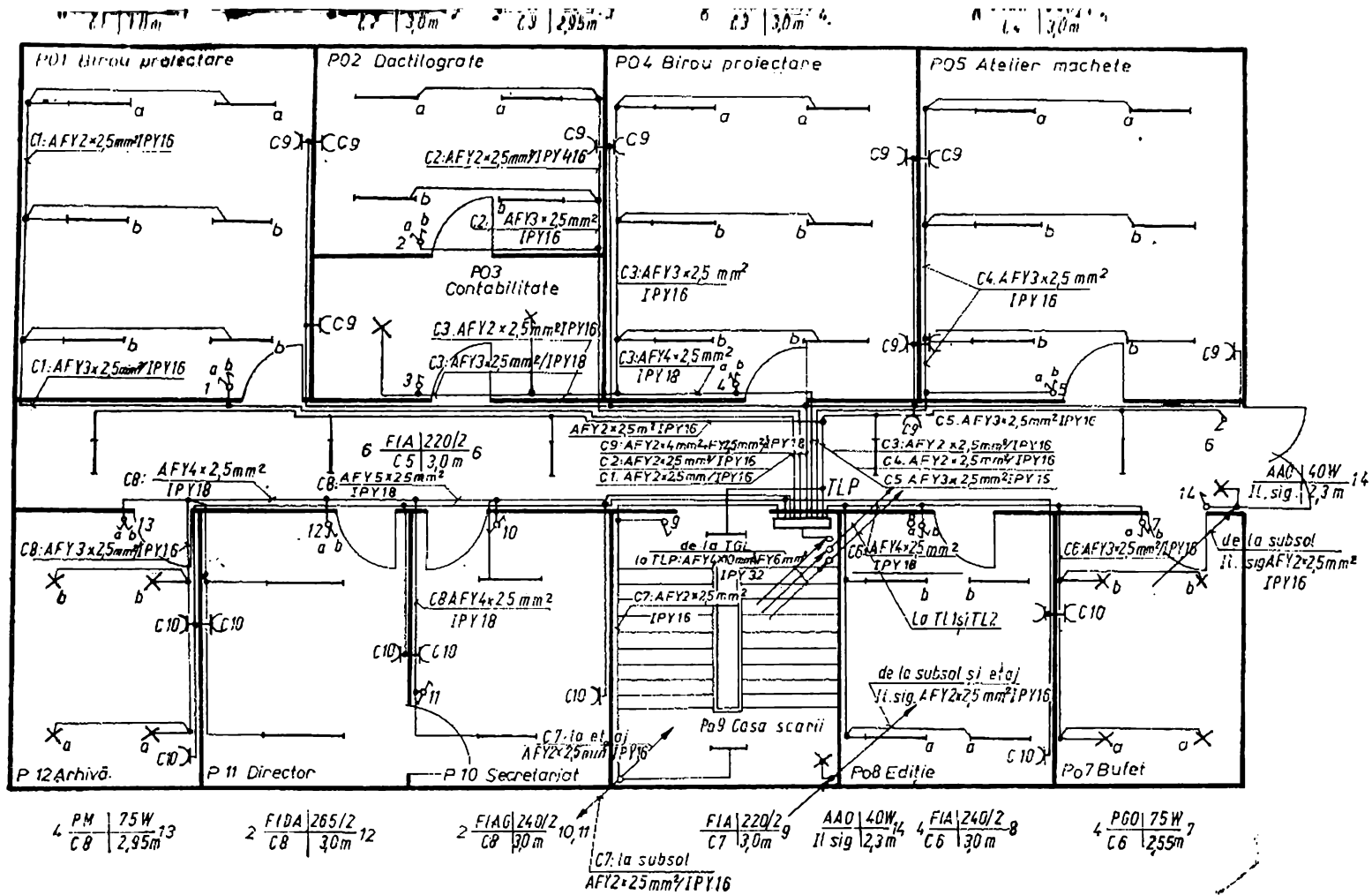


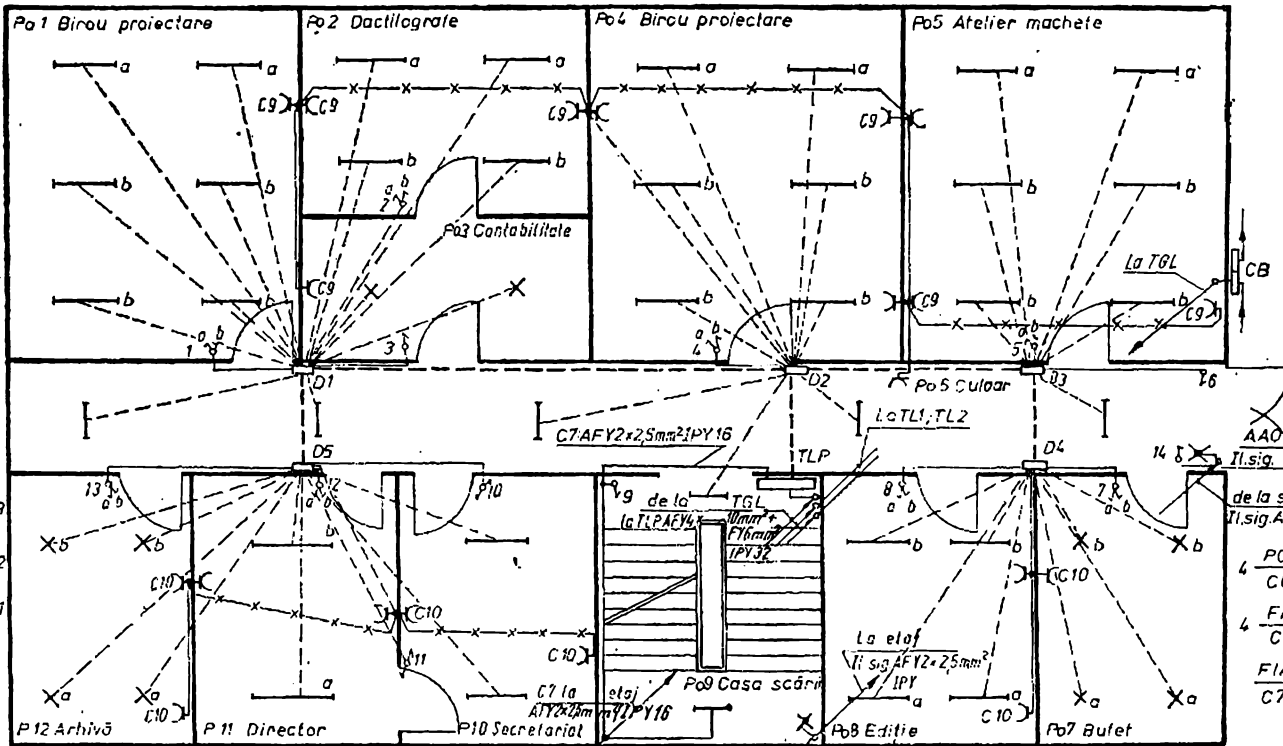
Fig. 1.20 Planul parterului pentru instalația de iluminat normal și de siguranță și prize, cu circuitele executate aparent.

6 FIAG | 240/2
C1 | 3,0m

4 FIAG | 440/2 2 PM | 100W
C2 | 3,0m 2 C3 | 2,95m 3

6 FIAG | 240/2 4
C3 | 3,0m

6 FIAG | 440/2 5
C4 | 3,0m



6 FIA | 220/2
C5 | 3,0m 6

4 PM | 75W
C8 | 2,95m 13

2 FIDA | 265/2
C8 | 3,0m 12

2 FIAG | 240/2
C8 | 3,0m 11

AAO | 40W
ii.sig. | 2,3m 14

de la subsol
ii.sig. AFY2+25mm²/IPY16

4 PGO | 75W
C6 | 2,55m 7

4 FIA | 240/2
C6 | 3,0m 8

FIA | 220/2
C7 | 3,0m 9

D1-D5
C8: AFY2+25mm²/IPY16
C10: AFY2+4mm²+FY25mm²/IPY18

D2-D1
C1: AFY2+25mm²/IPY16 C8: AFY2+25mm²/IPY16
C2: AFY2+25mm²/IPY16 C10: AFY2+4mm²+FY25mm²/IPY18
C3: AFY2+25mm²/IPY16
C5: AFY2+25mm²/IPY16

AAO | 40W
ii.sig. | 2,3m
de la subsol
ii.sig. AFY2+25mm²/IPY16

D2-D3
C4: AFY2+25mm²/IPY18
C5: AFY3+25mm²/IPY16
C6: AFY2+25mm²/IPY16
C9: AFY2+4mm²+FY25mm²/IPY18
C10: AFY2+4mm²+FY25mm²/IPY18

D3-D4
C6: AFY2+25mm²/IPY16
C10: AFY2+4mm²+FY25mm²/IPY18

LEGENDA

- Circuitul executat îngropat în placa plafonului
- x-x-x-x- Circuitul executat îngropat în placa pardoselii
- Circuitul executat îngropat în tencuială
- Traseu pentru mai multe circuite între dozele centralizate și doză centralizată (TLP)

În mod asemănător se întocmesc schemele secundare și pentru celelalte tablouri de lumină din clădire. În exemplul ales acestea sînt tablourile de lumină de la subsol (*TLS*), etajul 1 (*TL1*) și etajul 2 (*TL2*).

● După întocmirea schemelor secundare de distribuție se stabilește schema generală de distribuție pentru iluminat și prize. Pentru exemplificare, în figura 1.19 este arătată o astfel de schemă pentru construcția aleasă. În figura 1.19, *a* este indicată schema generală de principiu din care rezultă poziția în clădire a tablourilor secundare, a tabloului general (*TGL*) și a cofretului la bransament (*CB*) pe verticala clădirii și modul cum se face alimentarea acestora; de la cofret la *TGL* printr-o coloană generală și de la *TGL* la tablourile secundare prin coloane individuale. Schema aleasă este *L* schemă de distribuție radială simplă. În figura 1.19, *b* se arată schema *TGO* din care rezultă: destinația coloanelor, puterea instalată pe fiecare coloană și modul cum aceasta este repartizată pe cele trei faze, puterea instalată pe coloana generală și repartizarea ei pe faze, cit și aparatele ce se prevăd pe *TGL* și în cofretul de bransament.

● Se trece apoi la transpunerea în planuri a schemelor elaborate. Pe aceleași planuri pe care s-au amplasat corpurile de iluminat, întreruptoarele și prizele, se amplasează tablourile electrice, se trasează circuitele și coloanele electrice. Circuitele electrice se pot duce:

— *aparent* pe elementele de construcție (fig. 1.20). Traseele acestora urmăresc elementele de construcție (pereți, tavan, grinzi, stâlpi) iar dozele se prevăd în locurile în care este necesară tragerea sau ramificarea conductelor electrice;

— *îngropat* în elementele de construcție (fig. 1.21), în placa plafonului (sau peste aceasta în pardoseala nivelului superior), în pereți sau în pardo-

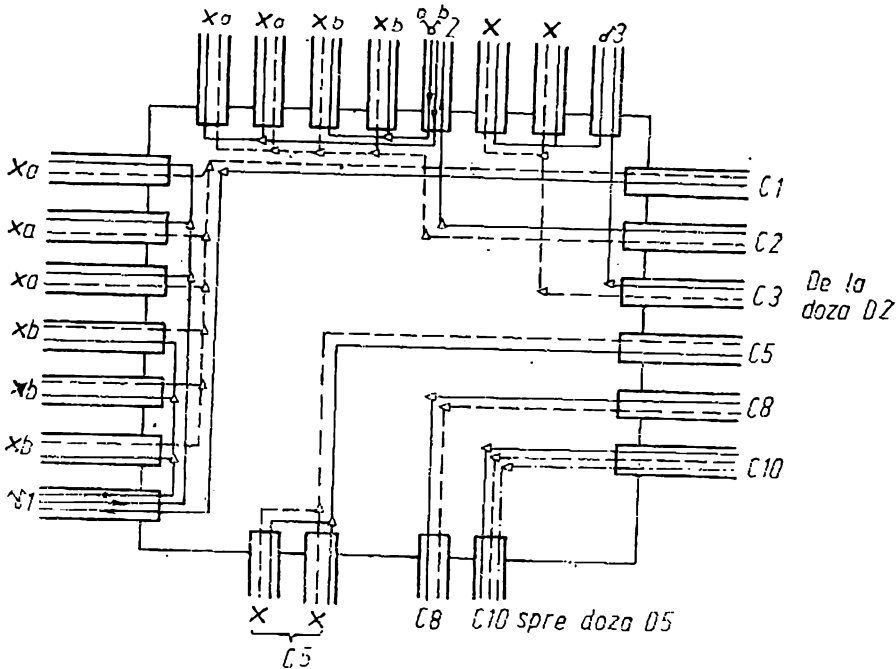


Fig. 1.22. Detaliul dozei D1

seală. În acest caz nu se mai prevăd doze pe fiecare circuit în parte, ci *doze comune* pentru mai multe circuite. De aceea, înainte de trasarea propriuzisă a circuitelor se amplasează aceste doze (notate cu $D1 \dots D5$ în figura 1.21). Poziția lor se alege în așa fel, încât distanța dintre ele și de la doză la corpul de iluminat sau priză să fie de 6–9 m. Pe traseul ales, tubul de protecție trebuie să nu facă mai mult de trei coturi la 90° , pentru a permite tragerea ușoară a conductelor în tuburi. Pentru a înțelege mai ușor rolul acestor doze comune (se mai numesc și *doze centralizate*), în figura 1.22 se arată modul cum se execută legăturile electrice în interiorul dozei $D1$. Pentru circuitele $C8$ și $C10$, doza $D1$ este de trecere de la doza $D2$ către doza $D5$ (unde se ramifică). Faza circuitului $C1$ este legată la întreruptorul dublu 1, de la care sosesc în doză două conducte: una leagă în paralel trei corpuri de iluminat (cele notate cu a) și a doua pe celelalte trei (cele notate cu b). Conducta de nul de lucru se distribuie la toate cele șase corpuri de iluminat. Circuitele $C2$ și $C3$ asigură alimentarea a patru și respectiv a două corpuri de iluminat într-un mod asemănător. Faza circuitului $C5$ este adusă de la întreruptorul 6 (prin dozele $D2$ și $D3$) și legată la cele două corpuri de iluminat de pe culoar. Nulul circuitului $C5$ s-a distribuit direct corpurilor de iluminat.

În figura 1.23 s-a desenat schema desfășurată a circuitului pentru iluminatul de siguranță de evacuare. Faza și nulul pornesc de la tabloul de siguranță, care s-a imaginat la subsol. În doza A suferă o ramificare; faza străbate prin subsol distanța pînă la verticala întreruptorului 14 (care se află la parter), împreună cu nulul de lucru necesar corpului de iluminat notat în schemă cu 1 (aflat la parter pentru marcarea ieșirii din clădire). Aceste două conducte urcă pe verticală pînă la doza E (din parter). De aici, faza este dusă la întreruptorul 14 și readusă în doză, de unde se ramifică la corpul de iluminat 1 și la corpurile de iluminat 2...7. Pentru a ajunge la acestea din urmă, conducta este trasă pînă în doza A prin același tub de protecție prin care au fost aduse conductele de fază și nul în doza E . Din doza A faza (care a fost trecută prin întreruptorul 14) împreună cu nulul

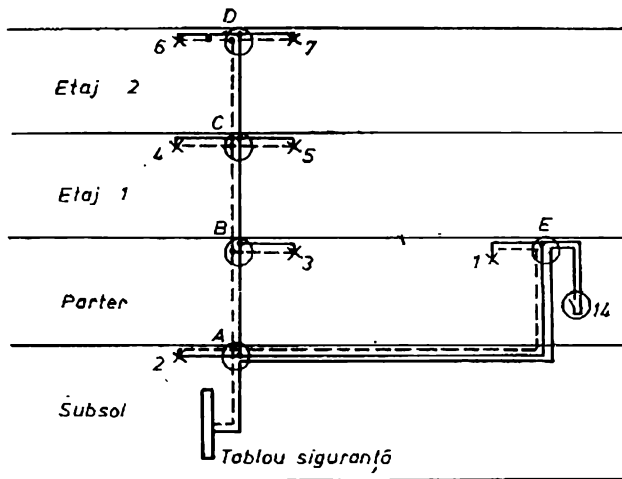


Fig. 1.23. Schema desfășurată a circuitului pentru iluminatul de siguranță.

de lucru urcă pe verticală, trecînd prin dozele *B*, *C* și *D*. În acestea suferă ramificații la corpurile de iluminat notate cu 3, 4—5 și 6—7; corpurile 3, 5 și 7 s-au imaginat în casa scării, iar 4 și 6 pe culoarele etajelor 1 și 2, în fața ușii care asigură accesul pe scară.

Din doza *A* s-a legat și corpul de iluminat 2, imaginat la subsol pentru a marca scara.

În stabilirea traseelor circuitelor electrice se ține seama ca acestea să nu străbată elementele de rezistență ale construcției, cum sînt grinzile sau stîlpzii. Totodată, ele trebuie să se găsească la anumite distanțe de conductele metalice pentru apă rece, apă caldă, încălzire, gaze etc., ale căror valori minime sînt indicate în *Normativul I-7-78*.

Coloana de alimentare a *TLP* vine de la subsol (unde este prevăzut *TGL*). Coloanle pentru tablourile *TI.1* și *TI.2* străbat placa peste subsol și își continuă traseul pe verticală, urmînd să se oprească una la etajul 1 și a doua la etajul 2.

Cofretul de bransament este prevăzut lângă intrarea principală, pe perețele exterior. Din acesta, coboară spre subsol coloana generală ce va alimenta *TGL*.

3. Dimensionarea elementelor instalației electrice de lumină și prize

Dimensionarea instalației de lumină și priză constă în:

— *dimensionarea circuitelor* dintre tablourile electrice secundare și receptoare;

— *dimensionarea coloanelor secundare* dintre *TGL* și tablourile secundare;

— *dimensionarea coloanei generale* dintre cofretul de bransament (sau un post de transformare) și *TGL*.

În toate aceste cazuri se determină secțiunea conductelor electrice, a tuburilor de protecție și a aparatelor necesare pentru acționare, protecție sau măsură.

● **Dimensionarea circuitelor** se face în funcție de curentul nominal al circuitului. Dacă circuitul este monofazat, acesta se determină cu relația:

$$I_n = \frac{P_i}{U_f \cos \varphi}, \quad (1.33)$$

unde P_i este puterea instalată pe circuit, $U_f = 220$ V este tensiunea de fază a rețelei și $\cos \varphi$ factorul de putere al circuitului. Puterea instalată se determină prin adunarea puterilor tuturor receptoarelor alimentate pe circuit.

Dacă circuitul este trifazat, curentul nominal se determină cu relația:

$$I_n = \frac{P_i}{\sqrt{3} U \cos \varphi}, \quad (1.34)$$

unde $U = 380$ V este tensiunea de linie a rețelei.

În funcție de valoarea acestui curent se determină *siguranța fuzibilă pentru protecție la suprasarcină și scurtcircuit*. Trebuie amintit că siguranța fuzibilă se caracterizează prin curentul fuzibilului * I_f . Se pune condiția ca:

$$I_f \geq I_n \quad (1.35)$$

* Valorile acestuia sînt date în tabelul 3.2 din manualul de clasa a XI-a.

și se stabilește valoarea lui I_F . Apoi se alege siguranța fuzibilă (cu legături în față LF , cu legături în față tip industrial LF_i , sau cu mare putere de rupere MPR).

După dimensionarea siguranței fuzibile se calculează *secțiunea conductelor electrice*. Pentru aceasta trebuie știut că unei conducte sau unui cablu electric îi corespunde un curent (numit *intensitate maximă admisibilă* I_{ma}) pe care îl poate suporta un timp infinit fără ca izolația să se încălzească peste o limită admisibilă. Valoarea intensității curentului I_{ma} depinde de:

- tipul conductei sau cablului;
- temperatura mediului ambiant;
- secțiunea conductorului;
- numărul de conducte active (parcursse de curent) ce se montează împreună în tubul de protecție.

Valorile curentului I_{ma} au fost stabilite pe cale experimentală.

Secțiunea conductorului electric trebuie să se aleagă de cea mai mică dimensiune pentru care se respectă relația:

$$I_{ma} \geq \frac{I_F}{0,8} \quad (1.36)$$

După ce a fost stabilită secțiunea conductelor, se alege *dimensiunea tubului de protecție pentru conducte*. Pentru aceasta, se alege natura tubului de protecție, în funcție de condițiile de montare, iar diametrul său nominal se alege în funcție de numărul și secțiunea conductelor ce trebuie montate în el.

● **Dimensionarea coloanelor secundare** se face în funcție de curentul nominal prin acestea. Relațiile de calcul sînt (1.33) cînd coloana este monofazată (cum este cazul coloanelor pentru tablourile din apartament) și (1.34) cînd coloana este trifazată, în care P reprezintă puterea instalată pe coloană.

Pentru alegerea siguranței fuzibile se pune aceeași condiție (1.35) la care se adaugă următoarea regulă: I_F trebuie să fie mai mare cu cel puțin două trepte (din gama de valori I_F) decît valoarea maximă I_F prevăzută pe circuitele tabloului. De exemplu, dacă pe un tablou de lumină siguranța maxim (pentru circuite) este de 10 A, este necesar ca pe coloana acestui tablou să se prevadă o siguranță mai mare sau cel puțin egală cu 20 A.

Pentru alegerea secțiunii și a tubului de protecție se procedează la fel ca la dimensionarea circuitelor.

Pe coloanele secundare, în mod obișnuit se prevăd și întreruptoare electrice. Acestea sînt caracterizate prin:

- curentul nominal I_n , curentul pe care îl poate suporta în regim permanent fără ca părți din întreruptor să se supraîncălzească sau să se distrugă;
- curentul de rupere I_r , curentul pe care îl poate suporta la închidere sau deschidere (atunci cînd se formează arc electric) fără să se deterioreze.

În general, curentul de rupere, este cu mult mai mare decît curentul nominal și de aceea condiția care se pune pentru alegerea întreruptoarelor este:

$$I_{nt} \geq I_n \quad (1.37)$$

Fac excepție de la această regulă întreruptoarele manuale tip pîrghie, pentru care $I_r < I_{ni}$, iar condiția de alegere a lor este:

$$I_r \geq I_n. \quad (1.38)$$

● Dimensionarea coloanei generale se face în funcție de curentul nominal al acesteia, care se determină cu relația:

$$I_n = \frac{c_s P_i}{\sqrt{3} U \cos \varphi}, \quad (1.39)$$

unde U , $\cos \varphi$ și P_i au semnificațiile cunoscute, iar c_s este *coeficientul de simultaneitate în funcționare* a receptoarelor de lumină și prizelor din clădire. Acesta se ia pentru:

- clădiri industriale: 0,8;
- clădiri administrative și de învățămînt: 0,8;
- spitale (mai puțin grupul operator): 0,65;
- creșe: 0,6;
- complexe comerciale: 1,0;
- depozite: 0,5;
- blocuri de locuit cu 2—4 apartamente: 1,0;
- 5—9 apartamente: 0,78;
- 10—14 apartamente: 0,63;
- 15—19 apartamente: 0,53;
- peste 20 apartamente: 0,49.

În continuare, siguranța fuzibilă, secțiunea conductoarelor, tubul de protecție și întreruptorul se determină la fel ca pentru coloanele secundare.

Dacă TGL este un tablou mare (din punctul de vedere al puterii instalate, numărului de coloane ce pleacă din tablou și al importanței construcției), pe acesta se pot prevedea următoarele aparate de măsurat *:

— voltmetru cu cheie voltmetrică, pentru a se putea măsura tensiunea pe fiecare fază și între faze. Acesta se protejează la scurtcircuit cu siguranțe cu $I_p = 6 \text{ A}$;

— ampermetre de 0—5 A, montate pe fiecare fază prin intermediul cîte unui reductor de curent. Reductoarele se execută în următoarea gamă de curenți primari (tipul CIS): 7,5; 10; 15; 20; 30; 40; 50; 75; 100; 150; 200; 400; 600; 750; 1 000; 1 500; 2 000; 3 000 A. În secundar curentul maxim este de 5 A în toate cazurile;

— contor de energie activă (monofazat CAM-6; trifazat CA-32, sau CA-43) care se leagă tot prin intermediul reductoarelor de curent, ca și ampermetrele.

După dimensionarea întregii instalații electrice de lumină, aceasta se verifică la pierderea de tensiune **. Normativele în vigoare limitează această pierdere astfel:

— de la cofretul de bransament pînă la cel mai îndepărtat corp de iluminat din clădire: $\Delta U \% \leq 3 \%$;

— de la postul de transformare pînă la cel mai îndepărtat corp de iluminat din clădire: $\Delta U \% \leq 8 \%$.

* Se vor vedea noțiunile învățate în manualul de clasa a XI-a (vezi capitolul 3).

** Calculul la pierdere de tensiune s-a făcut în manualul de clasa a XI-a, la capitolul 7.

Exemplu de calcul pentru dimensionarea elementelor instalației electrice de lumină și prize*

● Calculul circuitelor

Se alege pentru calcul circuitul $C4$ (din fig. 1.18) cu $P_i = 1\,200$ W. Aplicind relația (1.33) rezultă:

$$I_n = \frac{1\,200}{202 \cdot 0,95} = 5,7 \text{ A.}$$

Respectind condiția (1.35), rezultă curentul fuzibilului $I_F = 6$ A și se alege o siguranță fuzibilă tip LF_r 25/6 A.

Aplicind relația (1.36) rezultă:

$$\frac{I_F}{0,8} = \frac{6}{0,8} = 7,5 \text{ A.}$$

Se aleg conducte din aluminin, izolate cu PVC (AFY). Din normativul I-7-78 rezultă o secțiune a conductoarelor de $2,5 \text{ mm}^2$, deoarece $I_{ma} = 18 \text{ A} > 7,5 \text{ A}$ (s-a utilizat coloana corespunzătoare lui AFY și numărului 2 de conducte în tubul de protecție). Deoarece instalația se montează îngropat, se alege un tub de protecție de tip IPY . Din normativ rezultă pentru $s = 2,5 \text{ mm}^2$ și 2 conducte, un tub IPY 16.

Deoarece celelalte circuite au puterea instalată mai mică decît a acestuia, pentru toate se vor alege conducte: $AFY/2 \times 2,5 \text{ mm}^2$ în tub IPY 16 și siguranțe care să respecte condiția (1.35).

Observație. Deoarece în prize este posibil să se introducă receptoare de putere mare (peste puterea de 800 W, care este o putere medie de calcul), pentru acestea se adoptă constructiv conducte AFY $2 \times 4 \text{ mm}^2 + FY$ $2,5 \text{ mm}^2/IPY$ 18 și siguranțe fuzibile $LFi25/16$ A.

● Calculul coloanei TLP

Folosind relația (1.34) rezultă:

$$I_n = \frac{P_i}{\sqrt{3} U \cos \varphi} = \frac{7\,900}{\sqrt{3} \cdot 380 \cdot 0,95} = 12,6 \text{ A.}$$

Respectind condiția (1.35), ar rezulta un fuzibil $I_F = 16$ A, valoare ce este egală cu cea a fuzibilului de pe circuitul de priză. De aceea se alege $I_F = 25$ A (cu două trepte peste valoarea de 16 A).

Siguranța fuzibilă a coloanei va fi LFi 25/25 A.

Aplicind relația (1.36) rezultă:

$$\frac{I_F}{0,8} = \frac{25}{0,8} = 1,25 \text{ A.}$$

Se alege pentru coloana TLP tot o conductă AFY . Din normativ rezultă secțiunea de 10 mm^2 , pentru care $I_{ma} = 33$ A este mai mare decît 31,25 A (s-a utilizat coloana pentru patru conducte). Rezultă secțiunea coloanei: AFY $4 \times 10 \text{ mm}^2 + FY$ 6 mm^2 .

Tubul de protecție va fi IPY 32.

Pentru întreruptorul prevăzut pe coloană (tip pirghie), se alege valoarea $I_n = 25$ A, deci IP 25 A (care respectă condiția 1.28, deoarece $I_r = 16 \text{ A} > 12,6$ A).

● Calculul coloanei TGL

Aplicind relația (1.39), rezultă:

$$I_n = \frac{c_s P_i}{\sqrt{3} U \cos \varphi} = \frac{0,8 \cdot 36\,000}{\sqrt{3} \cdot 380 \cdot 0,95} = 46,1 \text{ A.}$$

* În calcul, se va consulta și folosi Normativul pentru proiectarea și executarea instalațiilor electrice sub 1 000 V (normativul I-7-78).

Deci $I_F = 50$ A, iar ca siguranțe: LFI 60/50, A (pe cofretul de bransament se vor prevedea siguranțele cu două trepte mai mari: LFI 100/80 A).

Înlocuind în relația (1.36) rezultă:

$$\frac{I_F}{0,8} = \frac{50}{0,8} = 62,5 \text{ A,}$$

cea ce conduce la alegerea de conducte AFY ($3 \times 35 \text{ mm}^2 + 16 \text{ mm}^2$) + FY 10 m^2 în tub PEL 42 (dimensiunea maximă a tubului IPY 39 fiind insuficientă).

Înteruptorul se alege tip pîrghic IP 63 A (pentru care $I_r = 48 \text{ A} > 46,1 \text{ A}$).

Pe coloană se mai prevăd ampermetre de (0–5 A), legate prin reductoare de curent CIS de 50/5 A ($50 > 46,1 \text{ A}$) și un contor de energie activă CA -43, legat tot prin trei reductoare CIS 50/5 A. Voltmetrul de 0–400 V este legat prin cheia voltmetrică CV și este protejat la scurtcircuit de siguranțele LFI 25/6 A.

B. INSTALAȚII DE FORȚĂ

Se vor face referiri numai la instalațiile electrice pentru alimentarea motoarelor electrice asincrone care sînt cele mai reprezentative dintre instalațiile de forță.

1. Întocmirea schemelor și planurilor instalației de forță

Poziția în plan a motoarelor electrice este hotărîită de poziția mașinii sau utilajului pe care-l antrenează. Acestea se amplasează la o distanță suficientă între ele, sau între ele și perete, pentru a permite manevrarea ușoară la montare sau la demontare, pentru a înlesni accesul ușor în timpul verificărilor și întretinerii.

Fiecare motor trebuie să fie alimentat pe un circuit electric propriu și să fie prevăzut, cu:

– relec termice pentru protecție la suprasarcină;

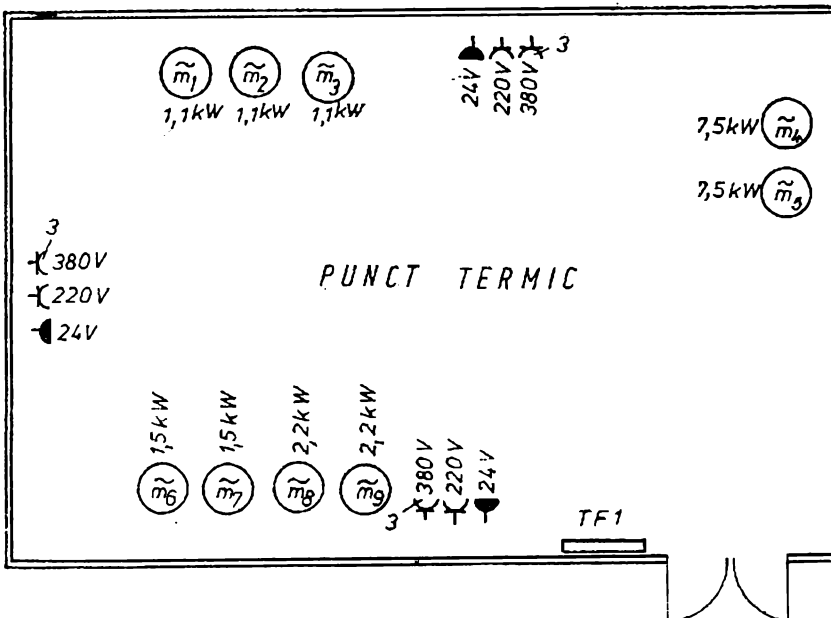


Fig. 1.24. Poziția receptoarelor de forță dintr-o încăpere.

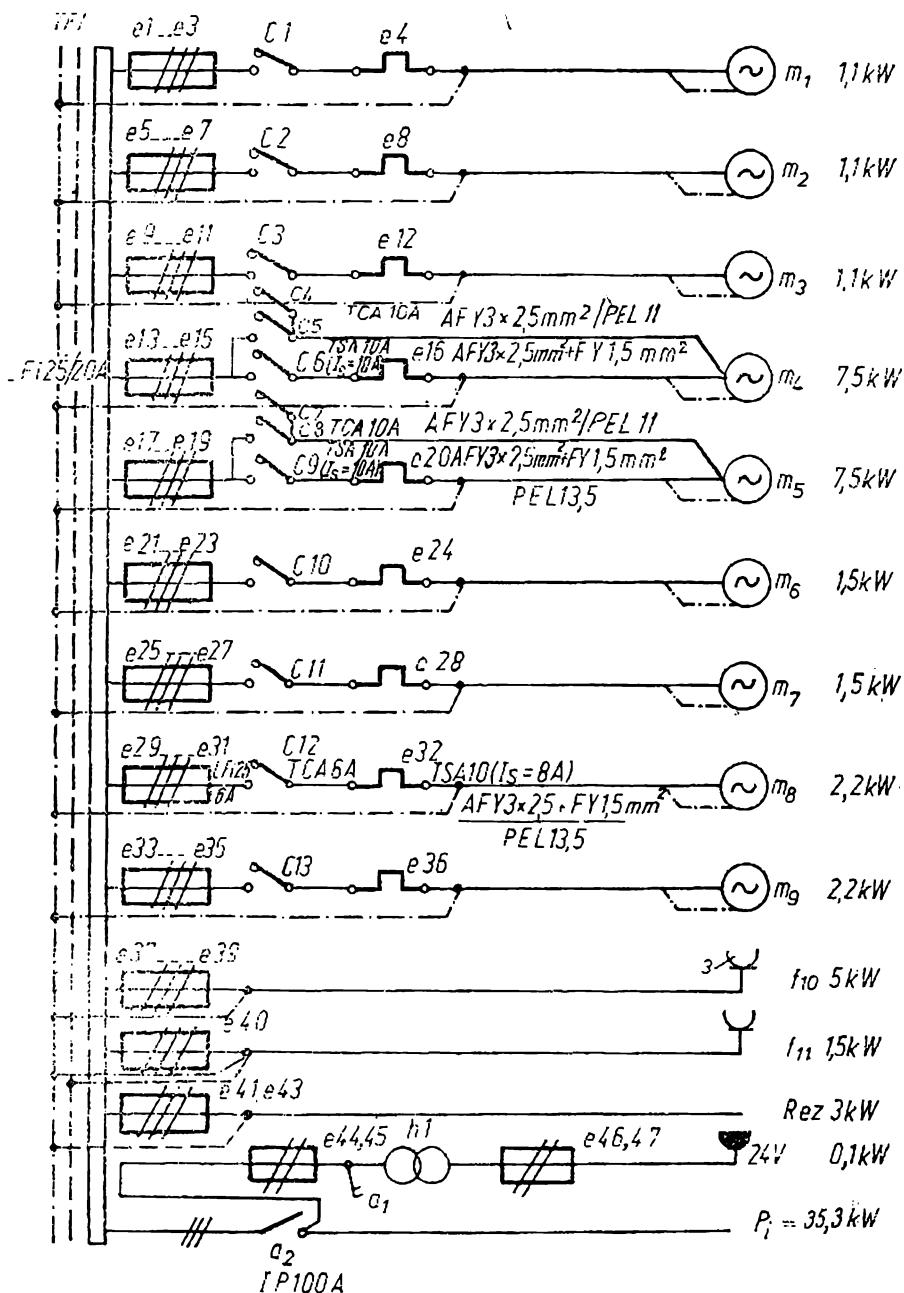


Fig. 1.25. Schema de distribuție pentru TF1.

- siguranțe fuzibile pentru protecție la scurtcircuit;
- un aparat de acționare (manual sau automat).

Pentru a limita curenții mari ce sînt absorbiți din rețea la pornire (care provoacă căderi de tensiune pe linia de alimentare), motoarele cu puterea mai mare de 5,5 kW trebuie pornite în stea. În felul acesta, curentul de pornire se micșorează de trei ori față de pornirea prin legare directă la rețea (legarea în triunghi). În cadrul instalațiilor de forță sînt cuprinse și instalațiile pentru prizele electrice de forță, mono- și trifazate, de curent continuu sau de tensiune redusă. Pentru o identificare ușoară, atunci cînd astfel de prize se găsesc împreună, ele se execută de forme diferite sau de culori diferite și sînt prevăzute cu plăcuțe pe care este înscrisă tensiunea de utilizare.

Pentru întocmirea schemelor și planurilor instalației de forță se procedează la fel ca în cazul instalațiilor de lumină, adică:

● Se stabilește poziția fiecărui receptor de forță (motor sau priză) în planul de arhitectură. În figura 1.24 este exemplificat acest lucru pentru un punct termic. Caracteristicile motoarelor sînt determinate de condițiile tehnologice, iar caracteristicile prizelor se stabilesc astfel ca la acestea să poată fi acordate unele receptoare portabile necesare reparațiilor, întreținerii, cum ar fi: aparate de sudare, mașini de găurit, polizoare, lămpi portabile la tensiune redusă (24 V) etc.

● Se întocmește schema de distribuție a fiecărui tablou de forță din clădire. Tabloul de forță se prevede pentru alimentarea unui grup de receptoare care se află într-o unitate funcțională, cum ar fi, de exemplu, receptoarele dintr-un punct termic (fig. 1.25), dintr-o stație de hidrofor, dintr-o centrală termică, dintr-un laborator de încercări, dintr-un atelier mecanic etc. Numărul de receptoare ce pot fi alimentate dintr-un tablou de forță este variabil. El este limitat de regulă de dimensiunile pe care le poate avea tabloul electric. De aceea, tablourile de forță pot avea puterea instalată de valori de la cîteva kW pînă la zeci și chiar sute de kW.

În figura 1.25 s-a desenat schema de distribuție a tabloului de forță *TF1* din figura 1.24. Aceasta cuprinde nouă circuite pentru motoare (șapte cu pornire directă și două cu pornire stea-triunghi *), un circuit de prize trifazice cu puterea de 5 kW, un circuit de prize monofazice cu puterea de 1,5 kW, un circuit trifazat de rezervă cu puterea de 3 kW și un circuit de tensiune redusă (24 V), legat în fața întreruptorului general (pentru a fi utilizat și în cazul în care este deschis întreruptorul), de putere foarte mică (100 VA) pentru lămpi portabile.

Caracteristicile electrice ale motoarelor sînt date în tabelul 1.2.

TABELUL 1.2

Caracteristicile electrice ale motoarelor din *TF1*

Puterea instalată P_i (kW)	Turația [rot/min]	Randamentul η	Factorul de putere $\cos \varphi$	Raportul $\frac{I_n^*}{I_p}$
1,1	1 500	0,73	0,78	6
1,5	1 500	0,76	0,79	6
2,2	1 000	0,77	0,74	5,5
7,5	1 500	0,855	0,84	6,5

* I_p este curentul de pornire al motorului, dacă acesta este conectat direct la rețeaua electrică

• Se vor revedea noțiunile învățate în capitolele 2 și 3 din manualul de clasa a XI-a.

Tabloul electric TF1 are o putere instalată de 35,3 kW.

● Se întocmește schema generală de distribuție a instalației de forță. Aceasta se întocmește după aceleași principii ca și schema generală a instalației de lumină, motiv pentru care s-a considerat că nu este necesară o exemplificare a acesteia.

● Se trece apoi la transpunerea în planuri a schemelor elaborate. Circuitele de forță sînt mult mai simplu de trasat decît cele de lumină, deoarece pe un circuit se află un singur motor, iar circuitele de prize nu diferă de cele de priză din instalația de lumină. Circuitele se pot executa:

— *aparent*, pe elementele de construcție. Aceasta este soluția cel mai des adoptată, montarea circuitelor făcîndu-se pe pereții încăperii. Deoarece tuburile de protecție sînt mult mai expuse la lovituri mecanice, în astfel de încăperi acestea se execută de regulă din metal (*PEL* sau țevă);

— *îngropat* în elementele de construcție. Soluția *îngropat* se alege foarte des cînd motoarele se află departe de pereții încăperii, sau cînd distanțele de la tablou la acestea de-a lungul pereților este de asemenea mare. În astfel de situații, circuitele electrice se montează îngropat în pardoseala încăperii, fie direct în pardoseală (la cel puțin 1,5 cm de suprafața acesteia), fie în canale special făcute și acoperite cu tablă striată. Canalele pentru circuitele de forță trebuie să fie prevăzute cu sisteme de scurgere și evacuare a apei (cu pantă către sifoane de pardoseală, special montate pe traseul lor).

În figura 1.26 este desenat planul instalației de forță din punctul termic din figura 1.24. O parte din circuite este dusă *aparent* pe pereții încăperii, iar o altă parte este dusă *îngropat* în pardoseală. Pentru motoarele $m_1 \dots m_3$, tuburile de protecție ies din pardoseală chiar lângă fundația (postamentul) acestora. Pentru restul motoarelor, tuburile de protecție trec de pe perete pe pardoseală și apoi se ridică pe fundația motoarelor. Pe porțiunea de la

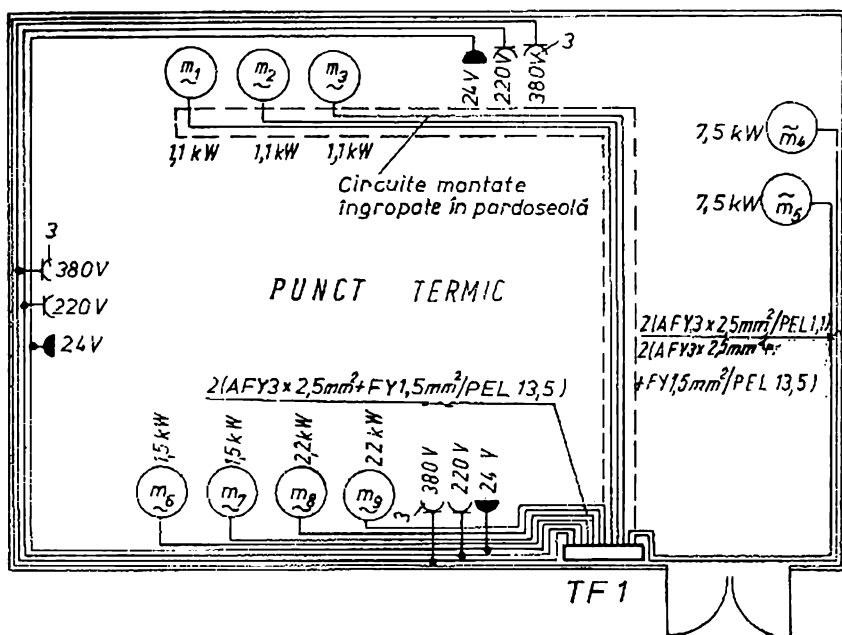


Fig. 1.26. Planul instalației de forță pentru centrala termică.

perete la fundație aceste tuburi sînt protejate cu țevi din oțel. În cazul în care pe lîngă perete se circulă în mod frecvent, tuburile de protecție se îngroapă în pardoseală.

Ca și în cazul circuitelor pentru instalația de iluminat, circuitele de forță nu trebuie să străbată elementele de rezistență ale construcției și trebuie să se găsească la distanțe corespunzătoare de celelalte conducte metalice pentru apă rece, caldă, pentru încălzire, gaze etc.

Coloanele de legătură, atît cele secundare (dintre tabloul general de forță TGF și tablourile secundare TF) cît și cea generală (dintre CB — sau PT — și TGF), se vor duce pe drumul cel mai scurt dintre punctele pe care le unesc, în condițiile respectării distanțelor minime admise între elementele instalației electrice și elementele altor instalații sau elemente de construcție (Normativ I-7-78).

2. Dimensionarea elementelor instalației electrice de forță

Calculul prezintă cîteva particularități față de cel pentru iluminat, atît datorită naturii receptoarelor, cît și numărului mare de aparate de acționare și protecție ce se prevăd.

● Calculul circuitelor cuprinde:

- determinarea secțiunii conductelor de fază și a tubului de protecție;
- alegerea contactorului pentru acționare;
- alegerea releului termic pentru protecție la suprasarcină;
- alegerea siguranțelor fuzibile pentru protecție la scurtcircuit.

Calculul circuitului pentru pornirea directă a motorului.

Determinarea secțiunii conductelor de fază și a tubului de protecție. Se calculează curentul nominal al motorului cu relația:

$$I_n = \frac{P_i}{\sqrt{3} U \eta \cos \varphi}, \quad (1.40)$$

unde $U = 380$ V este tensiunea de linie, P_i este puterea instalată a motorului (în W), $\cos \varphi$ este factorul de putere al motorului iar η randamentul electric al acestuia. Caracteristicile η și $\cos \varphi$ se aleg în funcție de puterea P_i și de turația motorului din STAS 1764-74.

Secțiunea de fază se determină din condiția:

$$I_{ma} \geq I_n, \quad (1.41)$$

unde I_{ma} este curentul maxim admisibil al secțiunii alese.

Secțiunea aleasă se verifică la densitatea de curent la pornire (J_p), care trebuie să fie:

$$J_p \leq 20 \frac{\text{A}}{\text{mm}^2} \text{ pentru aluminiu; } \quad (1.42)$$

$$J_p \leq 35 \frac{\text{A}}{\text{mm}^2} \text{ pentru cupru.}$$

Densitatea de curent la pornire se calculează cu relația:

$$J_p = \frac{I_p}{s} = \frac{K_1 I_n}{s}, \quad (1.43)$$

unde raportul $K_1 = I_p/I_n$ este dat în STAS 1764-74.

Dacă condiția (1.42) nu este îndeplinită, se mărește secțiunea pînă ce aceasta este satisfăcută.

Alegerea contactorului pentru acționarea circuitului se face respectînd condiția

$$I_{nc} \geq I_n, \quad (1.44)$$

unde I_{nc} este curentul nominal al contactorului.

Alegerea releului termic pentru protecție la suprasarcină. Releele termice trifazate utilizate în mod curent sînt releele tip TSA. Acestea sînt caracterizate prin curentul nominal al echipamentului $(I_n)_{RT}$ și curentul de serviciu (I_s) . Releul termic se cchipează cu un grup de trei bimetale, care corespund unui anumit curent de serviciu. Prin construcție, releul termic permite un reglaj al curentului între (0,6—1,0) I_s .

Alegerea releului termic constă în alegerea curentului de serviciu, astfel ca:

$$0,6 I_s \leq I_n \leq I_s \quad (1.45)$$

deoarece releul se reglează ulterior la valoarea curentului nominal ce trebuie supravegheat și evident, acesta trebuie să se afle în domeniul de reglaj. Releul ales se exprimă prin denumirea lui și mărimea curentului de serviciu, de exemplu: TSA 10 A ($I_s = 3,3$ A); TSA 32 P ($I_s = 10$ A) etc.

Alegerea siguranțelor fuzibile pentru protecție la scurtcircuit. Valoarea fuzibilului (I_F) rezultă din condițiile:

$$\begin{aligned} I_F &\geq I_n, \\ I_F &\geq \frac{I_p}{2,5}, \\ I_F &\geq (I_F)_C, \\ I_F &\geq (I_F)_{RT}, \\ I_F &\geq 3I_{ma}, \end{aligned} \quad (1.46)$$

unde I_n , I_{ma} și I_p au semnificațiile cunoscute, iar $(I_F)_C$ și $(I_F)_{RT}$ sînt valorile maxime ale fuzibilului care protejează contactorul și releul termic de curentul de scurtcircuit (în sensul că siguranța fuzibilă se topește mai repede decît îi este necesar curentului de scurtcircuit să distrugă aparatele). Valorile $(I_F)_C$ și $(I_F)_{RT}$ sînt date în *Cataloagele de aparate* (ale întreprinderii constructoare) în funcție de curentul nominal al contactorului și respectiv curentul de serviciu al releului termic.

Exemplu de calcul pentru circuitul motorului de 2,2 kW*

Folosind datele din tabelul 1.2 și relația (1.40) rezultă curentul nominal:

$$I_n = \frac{2\,200}{\sqrt{3} \cdot 380 \cdot 0,74 \cdot 0,77} = 5,9 \text{ A.}$$

* Se vor consulta și folosi *Normativul I-7-78* și *Cataloagele de aparate*.

Alegând conducte AFY și știind că circuitul are trei conducte active, din normativ rezultă o secțiune $s = 2,5 \text{ mm}^2$, deoarece $I_{ma} = 16 \text{ A} > 5,9 \text{ A}$.

Densitatea de curent la pornire este:

$$J_p = \frac{K_1 I_n}{s} = \frac{5,5 \cdot 5,9}{2,5} = 13 \frac{\text{A}}{\text{mm}^2} < 20 \frac{\text{A}}{\text{mm}^2},$$

deci circuitul de alimentare va fi AFY $3 \times 2,5 \text{ mm}^2 + \text{FY } 1,5 \text{ mm}^2$ protejat în tub PEL 13,5.

Se alege un contactor TCA 6A (deoarece $6\text{A} > 5,9\text{A}$) pentru care rezultă $(I_F)_C = 20 \text{ A}$.

Se alege un releu TSA 10 A ($I_S = 8 \text{ A}$) (deoarece curentul nominal de 5,9 A este cuprins în domeniul în care se poate regla curentul releului termic: $0,6 \cdot 8 = 4,8 \text{ A}$ până la $1 \cdot 8 = 8 \text{ A}$) pentru care rezultă $(I_F)_{RT} = 25 \text{ A}$.

Pentru siguranța fuzibilă se pun condițiile (1.46):

$$I_F \geq I_n = 5,9 \text{ A} \rightarrow I_F \geq 6 \text{ A};$$

$$I_p \geq \frac{I_F}{2,5} = \frac{5,5 \cdot 5,9}{2,5} = 13 \text{ A} \rightarrow I_F \geq 16 \text{ A};$$

$$I_F \leq (I_F)_C = 20 \text{ A} \rightarrow I_F \leq 20 \text{ A};$$

$$I_F \leq (I_F)_{RT} = 25 \text{ A} \rightarrow I_F \leq 25 \text{ A};$$

$$I_F \leq 3 I_{ma} = 3 \cdot 16 = 48 \text{ A} \rightarrow I_F \leq 35 \text{ A}.$$

Din sistemul de inegalități de mai sus rezultă $I_F = 16 \text{ A}$, deci se aleg trei siguranțe fuzibile LFi 26/16 A.

Calculul circuitului pentru pornirea Y/Δ a motorului. În figura 1.27 este desenat desfășurat circuitul principal al motorului de 7,5 kW care pornește cu comutator Y/Δ. Rezultă că pe porțiunea dintre barele tabloului și pornitor curentul este I_n (calculat cu relația 1.40), iar între pornitor și motor curentul este $I_n/\sqrt{3}$.

Curentul I_n conduce la determinarea unei secțiuni s_1 , iar curentul $I_n/\sqrt{3}$ la o secțiune s_2 mai mică decât s_1 , prin respectarea condiției (1.41).

La densitatea de curent se va verifica numai secțiunea mică s_2 și relația (1.43) pentru cazul pornirii Y/Δ devine:

$$J_p = \frac{I_{py}}{s_2} = \frac{I_p}{3 \cdot s_2} = \frac{K_1 \cdot I_n}{3 \cdot s_2} \quad (1.47)$$

unde I_{py} este curentul de pornire în stea, care este de trei ori mai mic decât curentul la pornirea directă (I_p).

Contactoarele se vor alege din condiția:

$$I_{nc} \leq \frac{I_n}{\sqrt{3}}, \quad (1.48)$$

iar curentul de serviciu al releului termic din condiția:

$$0,6 I_s \leq \frac{I_n}{\sqrt{3}} \leq I_s \quad (1.49)$$

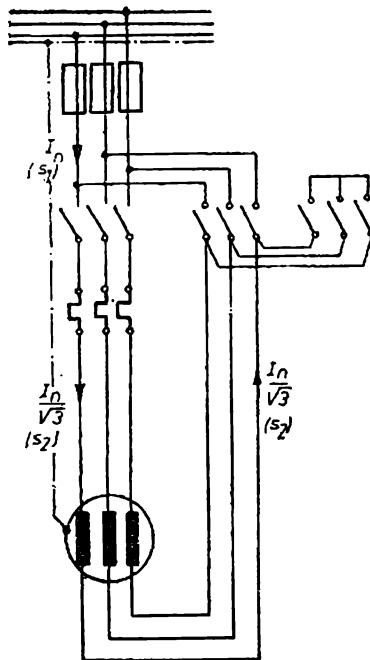


Fig. 1.27. Circuitul motorului pentru pornire stea-triunghi.

Pentru siguranța fuzibilă, relațiile (1.46) devin:

$$I_F \geq I_n$$

$$I_F \geq \frac{I_{pY}}{2} = \frac{I_p}{3 \cdot 2} = \frac{K_1 I_n}{6}, \quad (1.50)$$

$$I_F \leq (I_F)_c,$$

$$I_F \leq (I_F)_{RT},$$

$$I_F \leq 3 I_{ma2}$$

unde I_{ma2} este curentul maxim admisibil corespunzător secțiunii s_2 .

Exemplu de calcul pentru motorul de 7,5 kW*

Folosind datele din tabelul 1.2 și relația (1.40) rezultă curentul nominal:

$$I_n = \frac{7\,600}{\sqrt{3} \cdot 380 \cdot 0,84 \cdot 0,855} = 15,9 \text{ A.}$$

Pentru conducta din aluminiu AFY, din normativ rezultă $s_1 = 2,5 \text{ mm}^2$, deoarece $I_{ma1} = 16 \text{ A} > 15,9 \text{ A}$.

Curentul $I_n / \sqrt{3} = 15,9 / \sqrt{3} = 9,2 \text{ A}$ conduce la aceeași secțiune $s_2 = 2,5 \text{ mm}^2$ ($I_{ma2} = I_{ma1} = 16 \text{ A}$).

Înlocuind în relația (1.47), rezultă densitatea de curent:

$$J_p = \frac{K_1 I_n}{3 \cdot s_2} = \frac{6,5 \cdot 15,9}{3 \cdot 2,5} = 13,8 \frac{\text{A}}{\text{mm}^2} < 20 \frac{\text{A}}{\text{mm}^2},$$

deci circuitul de alimentare va fi format din: AFY $3 \times 2,5 \text{ mm}^2$ + FY $1,5 \text{ mm}^2$ între barele tabloului și pornitor (în interiorul tabloului) și din AFY $3 \times 2,5 \text{ mm}^2$ + FY $1,5 \text{ mm}^2$ / PEL 13,5 + AFY $3 \times 2,5 \text{ mm}^2$ / PEL 11 între pornitor și motor.

Se alege un contactor TCA 10 A (ce îndeplinește condiția 1.48: $10 \text{ A} > 9,2 \text{ A}$), pentru care rezultă $(I_F)_c = 35 \text{ A}$.

Se alege un releu termic TSA 10 A ($I_e = 10 \text{ A}$) (ce îndeplinește condiția 1.49: $0,6 \cdot 10 \text{ A} < 9,2 \text{ A} < 1 \cdot 10 \text{ A}$) pentru care rezultă $(I_F)_{RT} = 35 \text{ A}$.

Condițiile (1.50) devin:

$$I_F \geq I_n = 15,9 \text{ A} \rightarrow I_F \geq 16 \text{ A};$$

$$I_F \geq \frac{I_{pY}}{2} = \frac{K_1 I_n}{3 \cdot 2} = \frac{6,5 \cdot 15,9}{6} = 17,2 \text{ A} \rightarrow I_F \geq 20 \text{ A};$$

$$I_F \leq (I_F)_c = 35 \text{ A} \rightarrow I_F \leq 35 \text{ A};$$

$$I_F \leq (I_F)_{RT} = 35 \text{ A} \rightarrow I_F \leq 35 \text{ A};$$

$$I_F \leq 3 I_{ma2} = 3 \cdot 16 = 48 \text{ A} \rightarrow I_F \leq 35 \text{ A}.$$

Din inegalitățile de mai sus rezultă $I_F = 20 \text{ A}$, și se aleg trei siguranțe LFi 25/20 A.

● Calculul coloanelor secundare cuprinde:

- determinarea secțiunii conductelor de fază și tubului de protecție;
- alegerea întrecruptorului;
- alegerea siguranțelor;
- alegerea aparatelor de măsurat.

* Se vor consulta și folosi Normativul I-7-78 și Catalogele de aparate.

~ **Determinarea secțiunii conductelor de fază și tubului de protecție.** Se calculează curentul nominal al coloanei cu relația:

$$I_n = \frac{c_c P_t}{\sqrt{3} U \cos \varphi_m}, \quad (1.51)$$

unde U și P_t au semnificațiile cunoscute, c_c este coeficientul de cerere al puterii pe coloană și $\cos \varphi_m$ factorul de putere mediu al tabloului.

Coeficientul de cerere se calculează cu relația:

$$c_c = \frac{c_s c_t}{\eta_r \eta_m}. \quad (1.52)$$

unde

c_s este coeficientul de simultaneitate și reprezintă raportul

$$c_s = \frac{P_{js}}{P_T} = \frac{\sum_1^N P_i}{\sum_1^N P_i} \quad (1.53)$$

unde P_{js} este puterea în funcțiune simultană și P_T puterea totală instalată, n — numărul de receptoare în funcțiune simultană și N — numărul total al receptoarelor alimentate de tablou (motoare, prize etc.). Valoarea lui n se apreciază de către tehnologul instalației prin analiza atentă a procesului de producție. În felul acesta coeficientul c_s se poate determina:

- c_t este coeficientul de încărcare al receptoarelor, coeficient ce se poate determina, numai dacă se cunoaște modul concret cum a fost dimensionat fiecare receptor în parte. Cum aceasta este greu de știut, pentru calculele practice se adoptă $c_t = 0,95-0,96$;
- η_r — randamentul rețelei, care are valori de $0,98-1,0$;
- η_m — randamentul mediu al motoarelor în funcțiune simultană. Cunoscînd cele n motoare în funcțiune din definiția randamentului rezultă:

$$\eta_m = \frac{\sum_1^n P_i}{\sum_1^n \frac{P_i}{\eta_i}} \quad (1.54)$$

Factorul de putere mediu $\cos \varphi_m$ se determină adunînd fazorial curenții $I_{n1} \dots I_{nn}$ (în funcțiune simultană), defazați față de tensiunea de la borne cu unghiurile $\varphi_1 \dots \varphi_n$ (unghiuri ce rezultă din valorile factorilor de putere $\cos \varphi_1 \dots \cos \varphi_n$). În figura 1.28 se arată modul de însumare fazorială pentru doi curenți I_{n1} și I_{n2} , defazați față de tensiune cu unghiurile φ_1 și φ_2 . Utilizînd regula paralelogramului se determină curentul rezultat I , care se obține din rezolvarea triunghiului OCC' : $OC = I$,

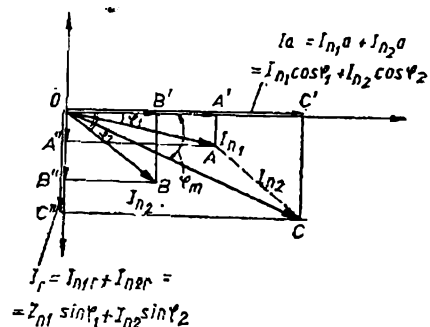


Fig. 1.28. Adunarea fazorială a doi curenți.

$OC' = I_a$ (componenta activă a curentului) și $OC'' = I_r$ (componenta reactivă).

Dar $OC' = OA' + A'C' = (I_{n1})_a + (I_{n2})_a$ (suma componentelor active ale curenților I_{n1} și I_{n2}). Analog $CC' = OC'' = (I_{n1})_r + (I_{n2})_r$ (suma componentelor reactive).

Cum $(I_{n1})_a = I_{n1} \cos \varphi_1$; $(I_{n1})_r = I_{n1} \sin \varphi_1$; $(I_{n2})_a = I_{n2} \cos \varphi_2$; $(I_{n2})_r = I_{n2} \sin \varphi_2$ rezultă:

$$I_a = I_{n1} \cos \varphi_1 + I_{n2} \cos \varphi_2 \text{ și } I_r = I_{n1} \sin \varphi_1 + I_{n2} \sin \varphi_2$$

iar curentul rezultant este:

$$I = \sqrt{I_a^2 + I_r^2} = \sqrt{(I_{n1} \cos \varphi_1 + I_{n2} \cos \varphi_2)^2 + (I_{n1} \sin \varphi_1 + I_{n2} \sin \varphi_2)^2}.$$

Factorul de putere mediu rezultă tot din triunghiul OCC' :

$$\cos \varphi_m = \frac{I_a}{I}.$$

Generalizînd relația de mai sus pentru n curenți în funcțiune simultană rezultă:

$$\cos \varphi_m = \frac{\sum_1^n I_{ni} \cos \varphi_i}{\sqrt{\left(\sum_1^n I_{ni} \cos \varphi_i\right)^2 + \left(\sum_1^n I_{ni} \sin \varphi_i\right)^2}} \quad (1.55)$$

Utilizînd relațiile (1.53), (1.54) și (1.55) și făcînd înlocuirile în (1.51) se calculează curentul nominal al coloanei. În funcție de acest curent se determină secțiunea fazei, respectînd condiția (1.41).

Secțiunea coloanei se verifică la densitatea de curent la pornire, care nu trebuie să depășească valorile impuse de (1.42). Densitatea de curent se determină cu relația:

$$J_p = \frac{I_{c \max}}{s}, \quad (1.56)$$

unde $I_{c \max}$ este curentul maxim pe coloană la pornire. Acesta se determină în ipoteza în care $(n - 1)$ dintre motoarele în funcțiune simultană sînt în funcțiune în regim nominal și al n -lea (cel care are cel mai mare curent de pornire $I_{p \max}$ din cele n) pornește.

$$I_{c \max} = \sqrt{\left[(I_p)_{\max} \cos \varphi + \sum_1^n I_{ni} \cos \varphi_i \right]^2 + \left[(I_p)_{\max} \sin \varphi + \sum_{i=1}^{n-1} I_{ni} \sin \varphi_i \right]^2}. \quad (1.57)$$

Alegerea întreruptorului se face tot în funcție de curentul nominal I_n , astfel:

— dacă întreruptorul este manual, tip pîrghie, se va respecta condiția (1.38);

— dacă întreruptorul este manual, tip rotativ (PACO), se va respecta condiția (1.37);

— dacă întreruptorul este automat, tip contactor, se va respecta condiția (1.44);

— dacă întreruptorul este automat, cu relee termice, se vor respecta condițiile (1.44) și (1.45);

— dacă întreruptorul este automat, cu relee termice și relee electromagnetice (*REM*), se vor respecta condițiile (1.44), (1.45), la care se adaugă:

$$I_{REM} \geq 1,2 I_{cmax}, \quad (1.58)$$

$$I_{REM} \leq 4,5 I_{ma}.$$

condiții necesare stabilirii dimensiunii releelor electromagnetice.

Alegerea siguranțelor fuzibile se face punând condițiile:

$$I_F \geq I_n$$

$$I_F \geq \frac{I_{cmax}}{2}, \quad (1.59)$$

$$I_F \leq 3 I_{ma}$$

cînd întreruptorul automat nu este prevăzut cu *REM*. Dacă întreruptorul automat are *REM*, siguranțele fuzibile se aleg cu două trepte mai mari decît valoarea curentului de reglaj al *REM* stabilită cu relațiile (1.58).

Alegerea aparatelor de măsurat se face la fel ca la instalațiile pentru iluminat și prize, cu observația că instalațiile de forță fiind echilibrate, pentru ele este suficientă montarea unui singur ampermetru.

Exemplu de calcul pentru coloana tabloului de față *TF 1**

În tabelul 1.3 au fost grupate principalele date ale receptoarelor necesare în calculul coloanei.

TABELUL 1.3

Caracteristicile receptoarelor necesare calculului coloanei *TF 1*

Receptorul	P_i [kW]	$\cos \varphi$	γ	I_n [A]	I_F [A]	$\cos \varphi$
$m_1 - m_3$	1,1	0,78	0,73	2,9	17,6	0,626
m_4, m_5	7,5	0,84	0,855	15,9	34,5	0,543
m_6, m_7	1,5	0,79	0,76	3,8	22,8	0,613
m_8, m_9	2,2	0,74	0,77	5,9	32,5	0,673
f_{10}	5,0	0,8	0,8	11,9	59,5	0,600

Se presupune că următoarele receptoare funcționează simultan: m_1, m_2, m_4, m_6, m_8 și f_{10} ($n = 6$). Rezultă coeficientul de simultaneitate, conform relației (1.55):

$$c_s = \frac{\sum_1^6 P_i}{\sum_1^{13} P_i} = \frac{1,1 + 1,1 + 7,5 + 1,5 + 2,2 + 5,0}{35,3} = 0,52.$$

* Se vor consulta și folosi *Normativul I-7-78* și *Cataloagele de aparate*.

Aplicind relația (1.54), rezultă randamentul mediu al receptoarelor în funcțiune simultană:

$$\eta_m = \frac{\sum_1^6 P_i}{\sum_1^6 \frac{P_i}{\eta_i}} = \frac{1,1 + 1,1 + 7,5 + 1,5 + 2,2 + 5,0}{\frac{1,1}{0,73} + \frac{1,1}{0,73} + \frac{7,5}{0,855} + \frac{1,5}{0,76} + \frac{2,2}{0,77} + \frac{5,0}{0,8}} = 0,805.$$

Se alege: coeficientul de încărcare $c_i = 0,96$ și randamentul rețelei $\eta_r = 0,99$.
Aplicind relația (1.52) rezultă coeficientul de cerere:

$$c_c = \frac{c_s c_i}{\eta_r \eta_m} = \frac{0,52 \cdot 0,96}{0,99 \cdot 0,805} = 0,63.$$

Pentru determinarea factorului de putere mediu se aplică relația (1.55), folosind datele din tabelul 1.3:

$$\cos \varphi_m = \frac{\sum_1^6 I_{ni} \cos \varphi_i}{\left[\left(\sum_1^6 I_{ni} \cos \varphi_i \right)^2 + \left(\sum_1^6 I_{ni} \sin \varphi_i \right)^2 \right]^{\frac{1}{2}}}$$

unde:

$$\sum_1^6 I_{ni} \cos \varphi_i = 2,9 \cdot 0,78 + 2,9 \cdot 0,78 + 15,9 \cdot 0,84 + 3,8 \cdot 0,79 + \\ + 5,9 \cdot 0,74 + 11,9 \cdot 0,8 = 34,8 \text{ A.}$$

$$\sum_1^6 I_{ni} \sin \varphi_i = 2,9 \cdot 0,626 + 2,9 \cdot 0,626 + 15,9 \cdot 0,543 + 3,8 \cdot 0,613 + \\ + 5,9 \cdot 0,673 + 11,9 \cdot 0,6 = 25,7 \text{ A.}$$

$$\cos \varphi_m = \frac{64,8}{\sqrt{34,8^2 + 25,7^2}} = 0,804.$$

Introducind datele calculate în relația (1.51) rezultă curentul nominal:

$$I_n = \frac{c_c P_i}{\sqrt{3} U \cos \varphi_m} = \frac{0,63 \times 35\,300}{\sqrt{3} \times 380 \times 0,804} = 42,0 \text{ A.}$$

Rezultă pentru conducta de fază o secțiune din aluminiu AFY 16 mm², pentru care $I_{ma} = 45 \text{ A} > 42 \text{ A}$, iar coloana este:

$$AFY 3 \times 16 \text{ mm}^2 + FY 10 \text{ mm}^2 / PEL 29.$$

Curentul maxim pe coloană se determină cu relația (1.57), în care:

$$I_{p \max} = 59,5 \text{ A (al circuitului } f 10 \text{ - din tabelul 1.4);}$$

$$\sum_1^5 I_{ni} \cos \varphi_i = 2,9 \cdot 0,78 + 2,9 \cdot 0,78 + 15,9 \cdot 0,84 + 3,8 \cdot 0,79 + \\ + 5,9 \cdot 0,84 = 25,3 \text{ A.}$$

$$\sum_1^5 I_{ni} \sin \varphi_i + 2,9 \cdot 0,626 + 2,9 \cdot 0,626 + 15,9 \cdot 0,543 + 3,8 \cdot 0,613 + \\ + 5,9 \cdot 0,673 = 18,6 \text{ A.}$$

Rezultă:

$$I_{c \max} = \sqrt{(59,5 \cdot 0,8 + 25,3)^2 + (59,5 \cdot 0,6 + 18,6)^2} = 90,9 \text{ A},$$

iar densitatea de curent pe coloană la pornire este:

$$J_p = \frac{I_{c \max}}{s} = \frac{90,9}{16} = 5,7 \frac{\text{A}}{\text{mm}^2} < 20 \frac{\text{A}}{\text{mm}^2}.$$

Se alege un întreruptor manual tip pârghie *IP 100* (aplicînd relația (1.38) și utilizînd *Catalogele de aparate*. Siguranțele fuzibile sînt date de relația (1.59):

$$I_p \geq I_n = 42,0 \text{ A} \rightarrow I_p \geq 50 \text{ A};$$

$$I_p \geq \frac{I_{c \max}}{2} = \frac{90,9}{2} = 45,5 \text{ A} \rightarrow I \geq 50 \text{ A};$$

$$I_p < 3 I_{ma} = 3 \cdot 43 = 129 \text{ A} \rightarrow I_p < 125 \text{ A}.$$

Din inecuațiile de mai sus rezultă $I_p = 50 \text{ A}$ și se aleg siguranțele *LFi 63/50 A*.

● **Calculul coloanei generale** se face în mod identic ca și calculul coloanei secundare. Fiecare din coloanele secundare va fi asimilată la nivelul *TGF* cu un circuit al cărui parametri sînt cunoscuți.

C. ÎNTREȚINEREA INSTALAȚIILOR ELECTRICE INTERIOARE DE JOASĂ TENSIUNE

În timpul exploatării, instalațiile electrice trebuie să funcționeze la parametrii pentru care au fost concepute și construite. Aceasta nu este posibil decît în condițiile în care instalațiile electrice sînt sub un permanent control. Controlul este necesar, deoarece, în timp, părțile componente ale unei instalații electrice se uzează în mod natural.

Totodată instalațiile electrice mai pot fi supuse accidental la solicitări suplimentare. Cele mai importante dintre acestea sînt cele:

— *mecanice*, datorită specificului procesului tehnologic, datorită vibrațiilor elementelor de construcție în care acestea sînt înglobate sau pe care sînt fixate, datorită lovirii din neatenție etc.;

— *termice*, datorită supraîncărcării la care pot fi supuse receptoarele electrice. Aceasta se poate datora nerespectării condițiilor de utilizare a instalațiilor tehnologice deservite de instalațiile electrice, efectuării unor manevre incorecte, neglijenței etc.

În urma uzurii naturale și a solicitărilor suplimentare în instalațiile electrice apar defecte. Principalele tipuri de defecte care pot apărea sînt date în cele ce urmează.

1. Întreruperea circuitului electric

Dacă se constată că nu există tensiune la barele tabloului electric, cauzele pot fi:

— **topirea siguranței fuzibile** datorită unui scurtcircuit (la lumină și prize este posibilă și o suprasarcină). Patronul siguranței se înlocuiește numai după ce este înlăturată cauza care a provocat topirea. Pentru aceasta, se

urmărește traseul circuitului electric, căutându-se locul unde s-a produs scurtcircuitul. Se reface legătura electrică, se schimbă siguranța fuzibilă și se repune sub tensiune. De cele mai multe ori, scurtcircuitul are loc chiar la bornele receptorului, datorită desprinderii uneia dintre legături;

— **slăbirea unei legături electrice**, executată fie prin lipire, fie prin strângere cu filet. În primul caz se reface lipitura (de regulă acestea se află în doze), iar în al doilea caz se strânge șurubul. Depistarea legăturii desfăcute se face din aproape în aproape, pornind de la tabloul electric către receptor. Pentru aceasta se folosește detectorul de tensiune sau o lampă de control;

— **scoaterea din funcțiune a receptorului alimentat**. În acest caz se verifică rezistența receptorului cu ohmmetrul sau, dacă este posibil, se încearcă funcționarea lui la o altă sursă de tensiune. Dacă este defect receptorul, acesta se înlocuiește sau se repară, în funcție de defectiunea pe care a suferit-o.

2. Defectul de izolație

Acest defect apare datorită îmbătrânirii izolației conductelor electrice. Cele mai expuse sînt conductele solicitate la variații mari de temperatură. Defectul de izolație nedepistat la timp conduce la întreruperea circuitului electric, datorită unui scurtcircuit, sau poate provoca electrocutarea (prin atingere directă sau indirectă). Izolația defectă se observă cu ochiul liber în timpul verificărilor zilnice, sau prin măsurări ce se efectuează înainte de darea în funcțiune, după ce a avut loc o intervenție mai importantă la instalația electrică.

Porțiunea defectă se înlocuiește.

3. Defectul în tabloul electric

Aceste defecte pot fi datorate unor multitudini de cauze, cum ar fi: supraîncălziri, scurtcircuite prelungite, lovituri mecanice, incendii etc. Cele mai frecvente defecte care pot apărea la un tablou electric sînt:

— **slăbirea unei legături electrice dintr-o clemă sau bornă de prindere**. În acest caz se strîng șuruburile;

— **deteriorarea clemelor de prindere**. Se înlocuiesc clemele respective și se refac legăturile electrice;

— **deteriorarea unor aparate electrice** (de comutare, de protecție, semnali-zare etc.). Se identifică aparatele defecte, se desfac din tablou și se înlocuiesc cu altele noi (sau cu aceleași aparate, după ce au fost reparate) de același tip și dimensiune;

— **deteriorarea izolatoarelor de susținere a barelor tabloului electric** (pot fi sparte, rupte, smulse, slăbite etc.). Aceasta se întîmplă numai la tablourile generale mari (ale unor secții din întreprinderi, clădiri social-administrative cu putere instalată mare). Toate izolatoarele deteriorate se înlocuiesc.

Pentru înlăturarea defectelor, tabloul electric se aduce în atelierul de specialitate. Fac excepție numai dulapurile și panourile electrice, cît și tablourile electrice mari ce nu ar putea fi transportate.

4. Defecte la corpurile de iluminat

Defectele pot fi:

— **arderea lămpii.** Se înlocuiește cu o lampă nouă cu aceleași caracteristici. Aceasta este valabil atît la iluminatul incandescent (unde înlocuirea cu o lampă mai puternică ar duce la supraîncărcarea circuitului, iar cu o lampă mai puțin puternică ar provoca inconfort vizual), cît și la iluminatul fluorescent (unde modificarea culorii lămpii ar provoca de asemenea inconfort vizual). Schimbarea lămpii se va face fără demontarea corpului de pe poziție;

— **deteriorarea starterului la corpurile de iluminat fluorescente.** Cînd acesta este defect, lampa nu se aprinde sau descărcarea nu este stabilă. Se înlocuiește cu unul nou de aceeași putere, fără a demonta corpul de iluminat;

— **defectarea balastului la corpurile de iluminat fluorescente.** În timpul funcționării lămpii se aude un zgomot supărător (ca un biziit), sau din corpul de iluminat se scurge o rășină sintetică. Balastul defect trebuie înlocuit cu unul nou de aceeași putere;

— **slăbirea legăturilor în borne sau în clemele de conexiuni.** Acestea se strîng sau se înlocuiesc dacă slăbirea se datorește deteriorării bornelor sau clemelor;

— **spargerea, fisurarea, străpungerea părților izolatoare.** Acesta se înlocuiesc, iar dacă nu este posibil întreg corpul de iluminat se înlocuiește;

— la corpurile de iluminat pot să mai apară și alte tipuri de defecte, cum ar fi spargerea sistemului optic, murdărirea suprafețelor reflectante, deteriorarea sistemului de prindere etc. În acest cazuri se intervine, înlăturînd defectele pentru a nu afecta starea de confort vizual de la locul de muncă sau buna funcționare din punct de vedere electric a corpului de iluminat.

5. Defecte la prize

● Principalele cauze care provoacă defecte la prizele monofazice sînt:

— **supraîncărcarea,** prin racordarea la acestea a unor receptoare de peste 2 000 W. Curentul mare care trece prin priză degajă o cantitate de căldură mai mare decît cea care poate fi evacuată de către elementele componente ale prizei. De aceea, o parte din căldura dezvoltată se acumulează în aceste elemente, ducînd la deteriorarea lor (deformarea sau topirea părților izolatoare plastice);

— **solicitarea mecanică repetată** datorită introducerii și scoaterii fișelor din priză. Această solicitare afectează stabilitatea prizei în doză, care în timp duce și la solicitarea mecanică a conductelor de alimentare, favorizînd scurtcircuitul.

● Aceste solicitări duc la apariția următoarelor defecte:

— **distrugerea parțială sau totală a prizei (topire, ardere).** Priza se înlocuiește, iar pe perete, deasupra acesteia, se înscrie puterea maximă la care poate fi utilizată priza;

— **lipsa de stabilitate a prizei în doză.** Se strîng șuruburile ghearelor de fixare a prizei în doză. Totodată se strîng și șuruburile de la borne.

6. Defecte la motoarele electrice trifazate asincrone

Utilizarea foarte diversă a acestor tipuri de receptoare face ca atit regimurile de funcționare cît și solicitările suplimentare la care pot fi supuse să fie deosebit de variate.

Repararea motoarelor electrice se face numai în atelierle de instalații electrice. Fac excepție motoarele foarte mari care ridică probleme de transport. La acestea, demontarea, remontarea, înlocuirea lagărelor, impregnarea, uscarea, echilibrarea se fac pe poziția de montaj a motorului. Bobinarea sau repararea bobinajului se execută în atelier (v. cap. 5 și tabelul 5.2).

D. NORME DE PROTECȚIE A MUNCII

În țara noastră sînt elaborate *Normele republicane de protecție a muncii* care cuprind cadrul general de tehnică a securității muncii și normele de igienă a muncii. Acestea sînt obligatorii pentru toate ministerele, organele centrale ale administrației de stat, cooperatiste și obștești. Sub îndrumarea Ministerului Muncii fiecare din aceste departamente au elaborat *Norme departamentale de protecție a muncii*, obligatorii pentru toate organizațiile ce le au în subordine.

● Personalul care lucrează la instalațiile electrice sub tensiune va folosi totdeauna mijloacele individuale de protecție împotriva electrocutării și acțiunii arcului electric. Acestea sînt:

— mijloace de protecție izolante, care au drept scop protejarea omului prin izolarea acestuia față de elementele aflate sub tensiune sau față de pămînt. Cele mai importante mijloace de acest fel sînt: clești și prăjini electroizolante (pentru a manipula siguranțele și separatoarele din instalațiile electrice exterioare) scule cu mînere electroizolante, mănuși, cizme, galoși, covoare, preșuri și platforme electroizolante;

— indicatoare mobile de tensiune, pentru a verifica prezența sau lipsa tensiunii;

— garnituri mobile de scurtcircuitare și legare la pămînt pentru protecție împotriva apariției tensiunii la locul de muncă (datorită conectărilor greșite, tensiunilor induse sau descărcărilor capacitive);

— panouri, paravane, împrejmuiri și semnalizări sau indicatoare mobile, folosite pentru a delimita zonele protejate și zonele de lucru;

— plăci avertizoare care au rol:

— de avertizare a pericolului pe care îl prezintă apropierea de elementele aflate sub tensiune;

— de interzicere a unor acțiuni care ar putea duce la accidente;

— de siguranță, prin care se aduce la cunoștință personalului executant că au fost luate unele măsuri înainte de începerea lucrului și că se pot executa anumite manevre și lucrări (cum ar fi „Scos de sub tensiune“, „Lucrați aici!“ , „Urcați pe aici!“ , „Legat la pămînt“ etc.);

— de informare cu privire la unele puncte de lucru (cum ar fi: „Folosiți mănușile de protecție“, „Lucrați numai cu cască de protecție“, „Folosiți centura de siguranță“ etc.).

De asemenea, la locurile de muncă pentru diferitele lucrări în instalațiile electrice se vor afișa instrucțiuni de protecție a muncii, de acordarea primului ajutor în caz de electrocutare și de prevenire și stingere a incendiilor.

● Pentru scoaterea accidentatului de sub tensiune este necesar să se cunoască următoarele:

— atingerea cu mâna a unui conductor aflat sub tensiune provoacă în majoritatea cazurilor o contractare convulsivă a mușchilor, în urma căruia degetele se strâng atât de tare, încît minile nu pot fi desprinse de pe conductor;

— cel care intervine nu trebuie să vină în contact direct cu accidentatul aflat sub tensiune;

— prima măsură care se întreprinde este scoaterea rapidă de sub tensiune a părții din instalație cu care accidentatul a venit în contact. Este necesar ca scoaterea de sub tensiune să fie completată de măsuri ca:

— asigurarea securității accidentatului dacă acesta se află la înălțime;

— asigurarea unui iluminat corespunzător în locul unde s-a produs accidentul, utilizînd o altă sursă de energie;

— dacă deconectarea nu se poate realiza rapid, se îndepărtează accidentatul de părțile aflate sub tensiune, întrebunțînd materiale izolante bine uscate (o haină, un par, o funie, o scîndură etc.). Este interzisă utilizarea unor elemente metalice sau a unor materiale umede. De aceea se interzice tragerea de picioare sau de haine dacă acestea nu sînt bine uscate;

— pentru tragerea accidentatului se pot utiliza mănuși din cauciuc electroizolant și galoși din același material;

— accidentatul se va plasa pe un material rău conducător (o pînză uscată, o grămadă de haine uscate, o scîndură etc.);

— pe cît posibil se recomandă a se acționa cu o singură mîină;

— la nevoie conductorul sub tensiune se poate tăia cu un topor cu coada din lemn uscat. Pentru mai multă siguranță, operatorul se echipează cu galoși și mănuși din cauciuc;

— dacă accidentatul nu și-a pierdut cunoștința, dar a stat un timp îndelungat sub curent, trebuie să i se asigure o liniște perfectă pînă la venirea medicului și apoi 2—3 ore trebuie să stea sub observație;

— dacă accidentatul și-a pierdut cunoștința, dar își păstrează respirația, va fi întins comod. I se vor descheia hainele (cravata, cămașa, cureaua, cordonul etc.) pentru a se crea un curent de aer proaspăt, i se va da să miroasă amoniac și i se va frecționa corpul pentru a se încălzi. Medicul va fi chemat de urgență. Dacă respirația este greoaie, i se va face respirație artificială;

— dacă lipsesc semnele de viață (respirație, bătăile de inimă, pulsul), accidentatul nu trebuie considerat decedat. I se va face imediat respirație artificială fără întrerupere.

● Regulile de efectuare a respirației artificiale sînt următoarele:

— respirația artificială se aplică numai atunci cînd accidentatul nu respiră de loc, sau cînd aceasta este foarte greoaie și se înrăutățește în timp;

— respirația artificială începe imediat după scoaterea de sub tensiune și continuă fără întrerupere, pînă la obținerea unui rezultat pozitiv, sau pînă apar semnele de moarte reală (pete pe corp și înțepenirea corpului);

— înainte de a începe respirația artificială, accidentatul este eliberat imediat de hainele ce-i stingheresc respirația și i se deschide gura (dacă este încleștată, se introduce între măscle o scîndurică, o placă metalică sau o coadă de lingură).

Respirația artificială poate fi efectuată în două feluri:

— **prima metodă se aplică cînd cel ce efectuează respirația artificială este singur.** Accidentatul se așază cu spatele în sus, cu capul pe o mînă, cu fața într-o parte, iar cealaltă mînă de-a lungul capului; sub obraz este bînc să i se aștearnă o pînză curată. Pe cît este posibil trebuie să i se scoată limba afară, fără a o ține cu mîna. Persoana care acordă ajutorul se va așeza în genunchi deasupra accidentatului, cu fața spre capul acestuia, în așa fel încît coapsele accidentatului să se găscască între genunchii celui care acordă ajutorul. Se așază palmele pe spinarea accidentatului, pe coastele inferioare, apucîndu-l lateral. Numărînd „unu, doi, trei“, corpul persoanei care dă ajutorul se va apleca treptat înainte în așa fel încît greutatea corpului să se sprijine pe mîinile întinse, și, în acest fel, se vor apăsa coastele inferioare ale accidentatului (expirație). Fără a dezlipi mîinile de pe spinarea accidentatului, persoana care dă ajutorul va reveni brusc în poziția inițială (inspirație). După ce va număra „patru, cinci, șase“, persoana care dă ajutorul se va apleca din nou cu greutatea corpului său pe mîinile întinse numărînd „unu, doi, trei“ etc.;

— **a doua metodă se utilizează cînd ajutorul este dat de două persoane.** Se așază accidentatul pe spate, punîndu-i-se sub omoplați un pachet de haine, în așa fel încît capul să-i atîrne înapoi. Trebuie să i se scoată limba și să i se mențină afară, trăgînd-o în jos spre bărbie.

Una din cele două persoane se așază în genunchi lîngă capul accidentatului, apucînd-l de mîini lîngă coate și se lasă încetîșor pe părțile laterale ale pieptului acestuia (expirație). Numărînd „unu, doi și trei“, ridică mîinile accidentatului, și i le dă peste cap (inspirație). Numărînd „patru, cinci, șase“ apasă din nou mîinile pe piept etc.

● **Executarea, exploatarea, întreținerea și repararea instalațiilor electrice se vor face numai de către electricieni calificați.** Electricienii care trebuie să execute lucrări sub tensiune vor fi autorizați, în mod special de conducerea întreprinderii.

Persoanele care deservesc instalațiile electrice trebuie să îndeplinească următoarele condiții:

- să fie sănătoase din punct de vedere psihic;
- să nu sufere de boli, sau să aibă infirmități care i-ar putea stînjiți în activitatea lor;
- să posede cunoștințe profesionale și de tehnică a securității muncii și prevenire și stingere a incendiilor, corespunzătoare funcției ce o dețin;
- să cunoască procedeele de scaterere de sub tensiune a persoanelor electrocutate și să le poată acorda primul ajutor.

Pentru o bună însușire a cunoștințelor de tehnică securității muncii, de prevenire și stingere a incendiilor, de scaterere de sub tensiune și de acordare a primului ajutor, personalul muncitor este supuse următoarelor instructaje:

— **instructajul introductiv general**, care se efectuează la angajare (ca și cu ucenicii, elevii și studenții la efectuarea practicii). Durata acestuia poate fi între 8 ore și 2 zile în funcție de specificul întreprinderii. După instructaj, se face o verificare a cunoștințelor de protecția muncii al cărui rezultat se menționează în fișa individuală de protecția muncii;

— **instructajul la locul de muncă**, care se efectuează la locul unde a fost repartizată persoana nou încadrată (sau transferată). Durata instructajului va fi de cel puțin 8 ore. Verificarea cunoștințelor se face de către șeful ierarhic

superior al celui ce a făcut instructajul. Numai dacă acestea au fost însușite în mod corespunzător persoana este admisă la lucru ;

— **instructajul periodic** care se efectuează la locul de muncă de către conducătorul acestuia. Acesta se efectuează la termenele fixate (o dată la 16 luni în funcție de natura locului de muncă) sau în următoarele cazuri :

— dacă lucrătorul a suferit un accident de muncă soldat cu incapacitate temporară ;

— dacă lucrătorul a lipsit mai mult de 40 zile de la locul de muncă ;

— când se modifică procesul tehnologic, condițiile de muncă, când se introduc utilaje și tehnici noi ;

— când s-au modificat *Normele departamentale de protecție a muncii* și când se execută lucrări speciale, diferite de cele pe care lucrătorul le execută în mod obișnuit.

E. NORME DE PREVENIRE ȘI STINGERE A INCENDIILOR

Activitatea în mediul exploziv obligă la luarea unor măsuri care să prevină declanșarea unei explozii sau a unui incendiu. Pentru aceasta, în funcție de mediu, s-au stabilit o serie de măsuri suplimentare ce trebuie respectate în mod deosebit. Cele mai importante dintre acestea sînt :

— se interzice folosirea în stare defectă a instalațiilor electrice și a receptorilor de energie electrică de orice fel, precum și a celor uzate sau improvizate ;

— se interzice încărcarea instalațiilor electrice (cabluri, conducte, tablouri, transformatoare) peste sarcina admisă ;

— se interzice suspendarea corpurilor de iluminat direct de conductele de alimentare ;

— se interzice agățarea sau introducerea pe/în interiorul panourilor, nișelor, tablourilor electrice etc. a obiectelor de orice fel, precum și adăpostirea de obiecte sau materiale în posturile de transformare sau distribuție ;

— se interzice folosirea instalațiilor electrice neprotejate, în raport cu mediul (etanș la praf, la umezeală) ;

— se interzice executarea lucrărilor de întreținere și reparații a instalațiilor electrice de către personal necalificat și neautorizat ;

— se interzice utilizarea lămpilor portabile alimentate prin cordoane improvizate sau uzate ;

— se interzice folosirea la corpurile de iluminat a filtrelor de lumină (abajururi), improvizate din carton, hîrtie sau alte materiale combustibile ;

— se interzice întrebunțarea radiatoarelor și a reșourilor electrice în alte locuri decît cele stabilite și în condiții care prezintă pericol de incendiu ;

— se interzice folosirea legăturilor provizorii prin introducerea conductelor electrice fără fișă, direct în priză ;

— se interzice utilizarea receptorilor de energie electrică (fiare de călcat, reșouri, radiatoare, ciocane de lipit) fără luarea măsurilor de izolare față de elementele combustibile din încăperi ;

— se interzice așezarea pe motoarele electrice a materialelor combustibile (cîrpă, hîrtie, lemn) ;

— se interzice lăsarea neizolată a capetelor conductelor electrice, în cazul demontării parțiale a unei instalații.

Capitolul 2

INSTALAȚII ELECTRICE DE CURENȚI SLABI

A. GENERALITĂȚI

Prin *instalații de curenți slabi*, se înțeleg, în general, *instalațiile electrice care sînt parcurse de curenți de intensitate relativ mică în raport cu cei ce parcurg instalațiile de lumină sau de forță*. Intensitatea scăzută a curentului se datorește în special puterii receptoarelor din astfel de instalații, care este mică. Totuși, denumirea este improprie, deoarece și aceste instalații pot fi parcurse de curenți mari, mai ales atunci cînd sînt alimentate cu tensiune redusă.

Principalele tipuri de instalații care sînt cuprinse sub această denumire sînt:

— *instalațiile pentru semnalizări acustice și optice* (ca exemple pot fi date: instalațiile de sonerii, pentru chemarea și căutarea de persoane, de avertizare a unei situații anormale în construcție etc.);

-- *instalațiile electrofonice* (ca exemple pot fi date: instalațiile de telefonie, de radiofonicare, de radioamplificare etc.);

— *instalațiile de ceasuri electrice*.

B. INSTALAȚII PENTRU SEMNALIZĂRI ACUSTICE ȘI OPTICE

Acestea sînt cele mai răspîndite instalații de curenți slabi. Dintre acestea fac parte:

— *instalațiile de sonerii*;

— *instalațiile pentru chemarea de persoane* (în hoteluri, spitale);

— *instalațiile pentru semnalizarea unei situații anormale în construcție* (aparitia unui incendiu etc.) sau *într-o instalație* (depășirea temperaturii maxime admise, depășirea presiunii maxime admise, scăderea temperaturii sau a presiunii sub o limită inferioară admisă etc.).

1. Instalații de sonerii

Acestea au rolul de a produce un semnal acustic pe cale electrică. Cea mai simplă instalație de sonerie (fig. 2.1) este compusă din:

— transformatorul electric, care are rolul de a reduce tensiunea rețelei de 220 V (sau 120 V) la tensiunea de 3; 5; 8 V;

— clopotul electric care are rolul de a transforma energia electrică în energie acustică ușor de perceput de om;

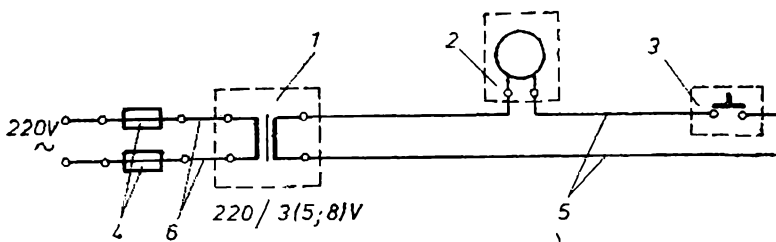


Fig. 2.1. Instalație de sonerie:

1 -- transformator electric; 2 -- clopot; 3 -- buton de acționare; 4 -- siguranțe fuzibile; 5 -- conducte electrice de tensiune redusă; 6 -- conducte electrice la tensiunea de 220 V (sau 120 V).

— butonul de acționare, care are rolul de a închide circuitul electric al clopotului;

— conducte electrice pentru circuitul de tensiune redusă;

— conducte electrice pentru legarea la rețeaua electrică de 220 V (sau 120V).

Instalația de sonerie este prevăzută cu siguranțe fuzibile, montate pe conductele de legare la rețeaua de 220 V (sau 120 V), pentru a asigura protecția la scurtcircuit.

Instalația de sonerie astfel descrisă se utilizează frecvent în apartamentele de locuințe. Alimentarea soneriei se face dintr-un circuit de priză. Siguranțele fuzibile, transformatorul și clopotul electric se montează în apartament pe placa tabloului electric (fig. 2.2). Butonul de acționare se montează pe perete în exteriorul apartamentului, lângă ușa de intrare. Conductele electrice până la buton sînt conducte din cupru sau aluminiu, izolate cu masă plastică (TY 0,8). Ele se introduc într-un tub de protecție de masă plastică (IPY) care se montează îngropat în perete sau în tencuiala acestuia. În cazul în care instalația de sonerie se execută ulterior instalației electrice din apartament, transformatorul și clopotul se montează lângă tabloul electric pe o placă de lemn sau alt material izolator.

Soneria electrică (fig. 2.3) este formată dintr-un electromagnet de curent alternativ, care are două bobine 1, un miez de fier 2, o lamelă elastică metalică 3 (care are la vîrf un mic ciocănel) și un clopot metalic 4. Cînd electromagnetul este parcurs de curent, lamela elastică 3 vibrează și lovește clopotul 4, provocînd un semnal acustic. Sunetul poate fi schimbat ca intensitate prin modificarea distanței dintre ciocănelul lamelei 3 și clopotul 4. Aceasta se face prin strîngerea sau slăbirea șurubului de fixare al clopotului.

Toate aceste piese se montează pe un suport de ebonită 5, care este pre-

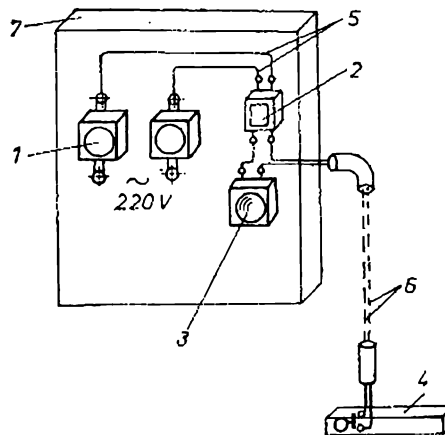


Fig. 2.2. Montarea instalației de sonerie: 1 -- siguranțe fuzibile; 2 -- transformator; 3 -- clopot; 4 -- buton; 5 -- conducte electrice de legătură în tabloul electric; 6 -- conducte electrice montate în tub de protecție și îngropate în perete; 7 -- placa tabloului electric.

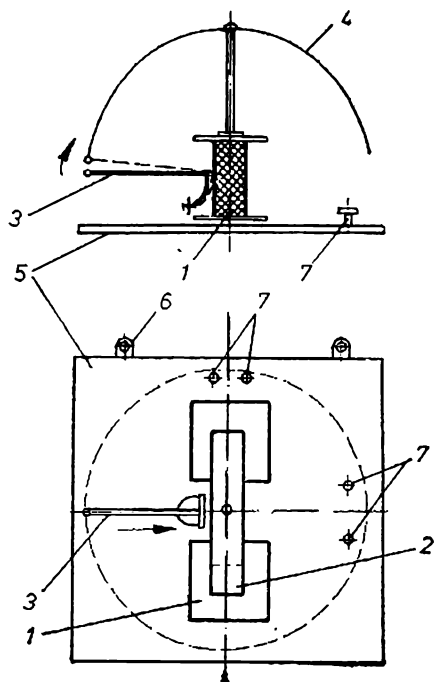


Fig. 2.3. Sonerie electrică.

văzui cu niște urechi de prindere 6. Legăturile electrice la înfășurarea electromagnetului se fac la bornele 7.

Schema electrică monofilară a unei instalații de sonerie de apartament este arătată în figura 2.4.

În cazul locuințelor cu puține apartamente, soneriile pot fi acționate din două locuri (fig. 2.5); de la ușa de intrare în clădire (unde pe o placă se află toate butoanele pentru apartamentele din aceasta) și de la ușa fiecărui apartament. Pentru astfel de instalații, care de regulă au o întindere mică, se montează un singur transformator de sonerie. Acesta se montează în tabloul de lumină comun pentru apartamente. În ultimul timp, clopotul electric este înlocuit în apartamente, cu o sonerie muzicală.

Instalațiile de sonerii se mai utilizează frecvent în școli, institute de învățământ superior, cămine, internate etc.

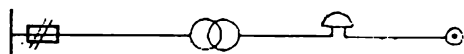


Fig. 2.4. Schema electrică unifilară a unei instalații de sonerie de apartament.

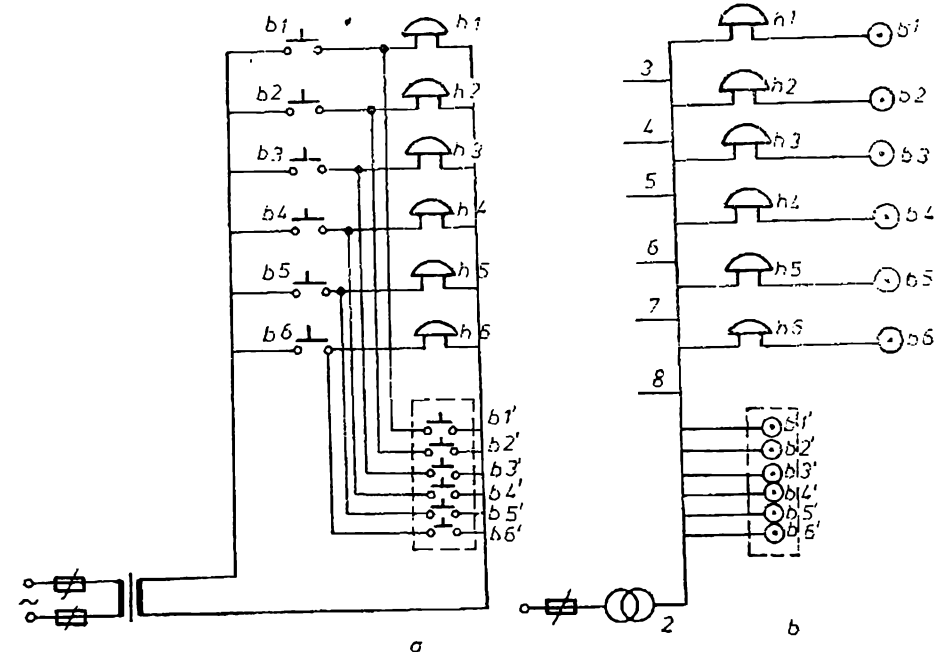


Fig. 2.5. Schema electrică a unei instalații de sonerii pentru o locuință cu șase apartamente: a - schema multifilară; b - schema unifilară; $h_1 \dots h_6$ - soneriile din apartamente; $b_1 \dots b_6$ - butoanele de la intrarea în apartament; $b'_1 \dots b'_6$ - butoanele de la intrarea în clădire (la ușa de intrare).

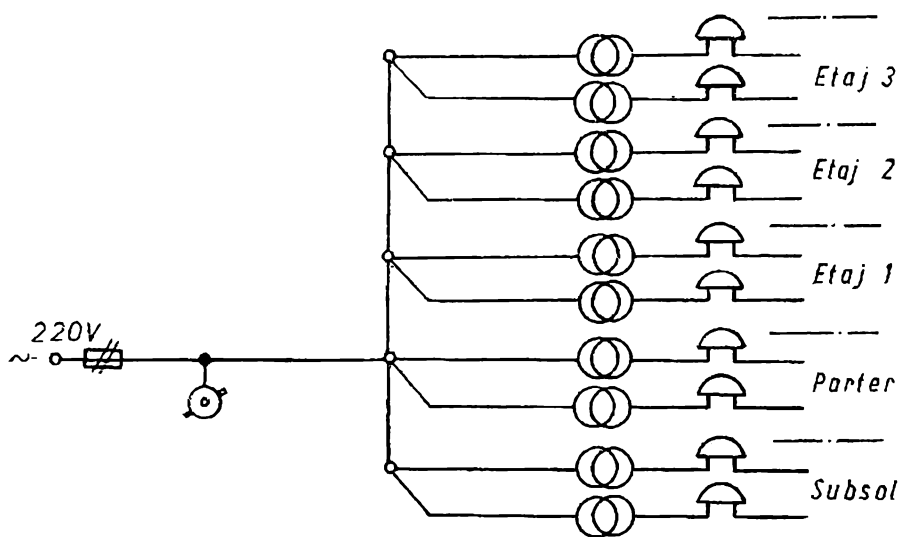


Fig. 2.6. Schema electrică monofilară a unei instalații de sonerii dintr-o școală.

În aceste cazuri toate soneriile sînt acționate simultan de un buton (fig. 2.6). Acesta se amplasează pe conductele de 220 V în secretariate, în camera personalului de supraveghere sau de pază. În figura 2.6 este prezentată o astfel de instalație pentru o clădire cu subsol, parter și trei etaje. Pentru fiecare din nivele sînt prevăzute cîte două sonerii. Fiecare sonerie este prevăzută cu transformator de sonerie individual. Schema se utilizează în situațiile în care construcția are o întindere mare. Prezintă avantajul că transformatoarele nu funcționează în gol, iar conductele de alimentare pentru 220 V au dimensiuni mult mai economice decît în situația în care distribuția s-ar fi făcut pe tensiunea redusă.

2. Instalații pentru chemarea de persoane

Sînt instalații de curenți slabi frecvent utilizate în spitale și hoteluri. În figura 2.7 este prezentată schema desfășurată a unei astfel de instalații. Butoanele $b1.1$, $b1.2$ și $b1.3$ * se află în camera 1 lîngă fiecare pat (sau un buton între două paturi), butoanele $b2.1$, $b2.2$ și $b2.3$ în camera 2 etc.

Soneria h_0 și lămpile de semnalizare $h1.1$, $h2.1$ etc. se află montate în încăperea de supraveghere unde se află persoana căutată. Lămpile $h1.2$, $h2.2$ etc. se montează pe culoar, deasupra camerelor 1, 2 etc. Instalația mai cuprinde releele $d1$, $d2$ care se găsesc montate pe același panou cu soneria h_0 și lămpile $h1.1$, $h2.1$. Instalația funcționează în felul următor: cînd personalul de serviciu este căutat, se apasă pe unul din butoanele $b1.1 \dots b2.3$, de exemplu $b2.2$ (buton ce este montat în camera 2 lîngă patul 2). Aceste butoane sînt duble, efectuînd simultan contactele 1-2 și 2-3. Butonul $b2.2$ stabilește următoarele circuite:

* S-au folosit semnele convenționale și notațiile învățate în manualul de clasa a XI-a

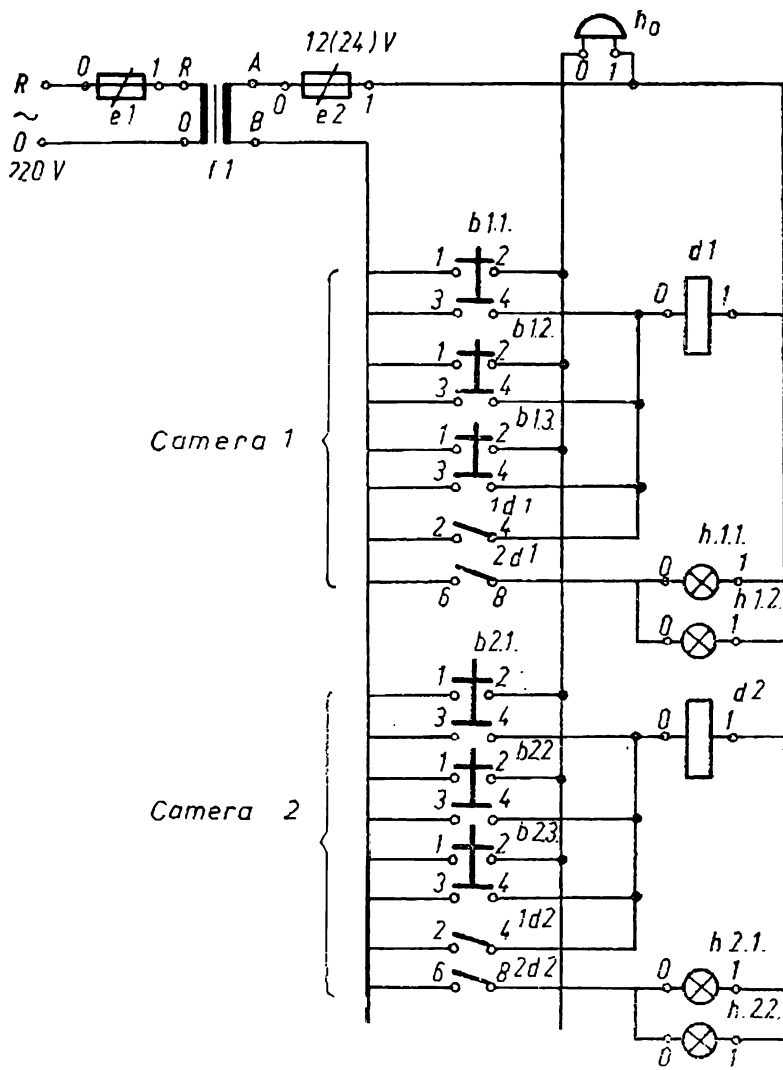


Fig. 2.7. Schema electrică desfășurată a unei instalații pentru chemarea de persoane dintr-un spital.

transformatorul f_1 — borna B , butonul $b2.2$ — borna 1 , butonul $b2.2$ — borna 2 , soneria h_0 — borna 0 , soneria g_0 — borna 1 , siguranța fuzibilă $e2$ — borna 1 , siguranța fuzibilă — borna 0 și transformatorul f_1 — borna A ;

f_1 - B , $b3,2-3$ $b2.2-4$, $d2-0$, $d2-1$, $e2-1$ $e2-0$, f_1 - A .

Prin realizarea primului circuit se pune sub tensiune soneria h_0 care avertizează acustic că s-a făcut un apel. Al doilea circuit asigură punerea sub tensiune a releului intermediar $d2$ care închide contactele normal deschise $1d2$ și $2d2$. Primul dintre acestea asigură automenținerea releului $d2$, iar al doilea asigură funcționarea lămpilor de semnalizare $h2.1$ (din camera de supraveghere) și $h2.2$ (aflată pe coridor, deasupra ușii camerei din care s-a chemat),

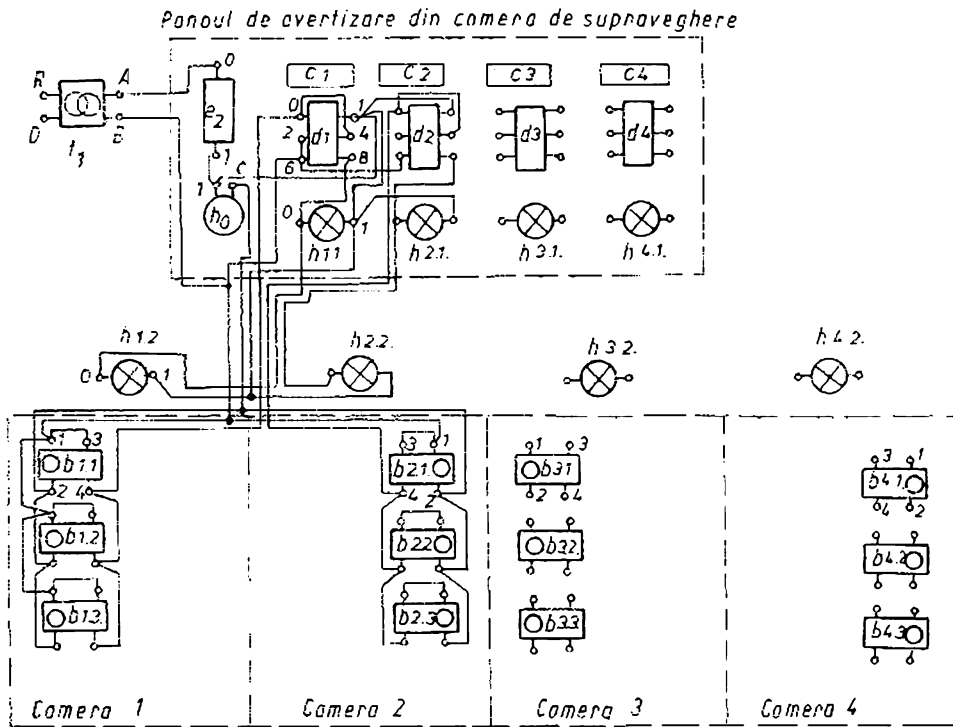


Fig. 2.8. Instalație pentru chemarea de persoane dintr-un spital pentru patru camere cu trei paturi în fiecare cameră.

realizându-se și o avertizare optică. Aceasta permite o ușoară identificare a încăperii din care s-a făcut apelul. Soneria h_0 funcționează numai atît timp cît se apasă pe butonul $b_{2.2}$, în timp ce lămpile $h_{2.1}$ și $h_{2.2}$ rămîn aprinse, deoarece releul d_2 este parcurs de curent. După rezolvarea apelului, personalul de serviciu revine în camera de supraveghere și deblochează releul d_2 , pregătind instalația pentru un nou apel din aceeași încăpere. Dacă pe perioada absenței din încăperea de supraveghere a personalului se efectuează unul sau mai multe apeluri din alte camere, lămpile de avertizare corespunzătoare acestor camere rămîn aprinse atît pe panoul din încăpere, cît și pe culoare, permițînd identificarea rapidă a locurilor de apel.

Temă. Urmărind schema din figura 2.7 să se completeze legăturile dintre aparatele din figura 2.8, și să se stabilească numărul de conductoare dintre panoul de avertizare și cele două încăperi.

3. Instalații pentru semnalizarea unei situații anormale în construcție sau într-o instalație

De multe ori, în construcții sau în instalații, pot să apară situații anormale care, nedepistate într-un timp scurt, pot să conducă la mari pagube materiale, la oprirea procesului de producție și uneori chiar la pierderi de vieți omnești. Astfel, un incendiu nedepistat din timp poate să ducă la distrugerea completă a construcției cu toate bunurile din aceasta, poate să provoace explozii etc.

Depășirea temperaturii admise într-o instalație poate să ducă la depășirea presiunii normale, putând provoca explozii, poate să conducă la degradarea unor produse, la accidente de muncă etc.

De aceea, pentru buna desfășurare a activității dintr-o construcție și buna funcționare a instalațiilor ce deservesc construcția sau fac parte din diferite fluxuri tehnologice acestea sînt prevăzute cu diverse instalații de avertizare în funcție de specificul lor. Diversitatea instalațiilor pentru semnalizarea situațiilor anormale este foarte mare. În momentul de față, datorită dezvoltării remarcabile a științei și tehnicii, se poate aprecia că aproape orice situație considerată anormală poate fi semnalizată (depășirea temperaturii și presiunii unui mediu, apariția fumului, focului, modificarea concentrației unui gaz, a intensității curentului, a tensiunii, a factorului de putere etc.).

Toate aceste instalații pentru semnalizarea situațiilor anormale funcționează după schema de principiu din figura 2.9. Instalațiile se compun dintr-un dispozitiv *T*, numit *traductor* ce este în măsură să transforme un semnal neelectric (termic, mecanic, luminos etc. în funcție de situația urmărită) într-un semnal electric. Semnalul electric este transmis centralei de avertizare care semnalizează situația anormală atât acustic (cu o sonerie sau hupă), cît și optic (cu lămpi de semnalizare).

a. Instalații de semnalizare pentru depășirea temperaturii

În aceste instalații traductorul este de regulă un termometru cu contacte electrice (fig. 2.10). Acesta este un termometru cu ac indicator *I*. Termometrul mai este prevăzut cu două indicatoare fixe (*LI* pentru limita inferioară și *LS* pentru limita superioară a temperaturii), limite ce nu trebuie depășite pentru a nu crea o situație anormală în instalație. Indicatoarele *LI* și *LS* pot fi fixate după dorință pe scala aparatului. Atît indicatoarele *LI* și *LS*, cît și arcul indicator mobil *I* au prevăzute contacte electrice, astfel încît la atingerea limitelor ele închid un circuit electric. Termometrele cu contacte au un racord pentru agentul a cărui temperatură se urmărește și un altul pentru conductele electrice ce se leagă la contactele termometrului. În cazul descris mai sus sînt necesare trei conducte pentru racordul electric.

În multe situații indicatorul fix pentru limita inferioară (*LI*) poate să lipsească și legătura electrică se face numai cu două conducte electrice. Schema electrică desfășurată a unei astfel de instalații este dată în figura 2.11. Con-

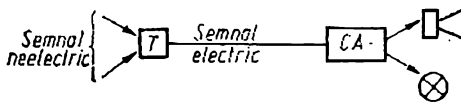


Fig. 2.9. Schema de principiu a unei instalații pentru semnalizarea unei situații anormale.

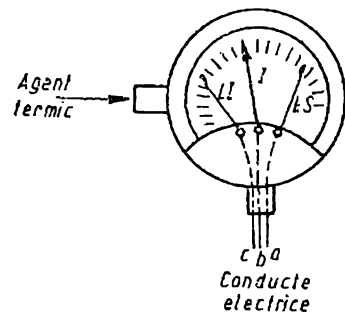


Fig. 2.10. Termometru cu contacte electrice.

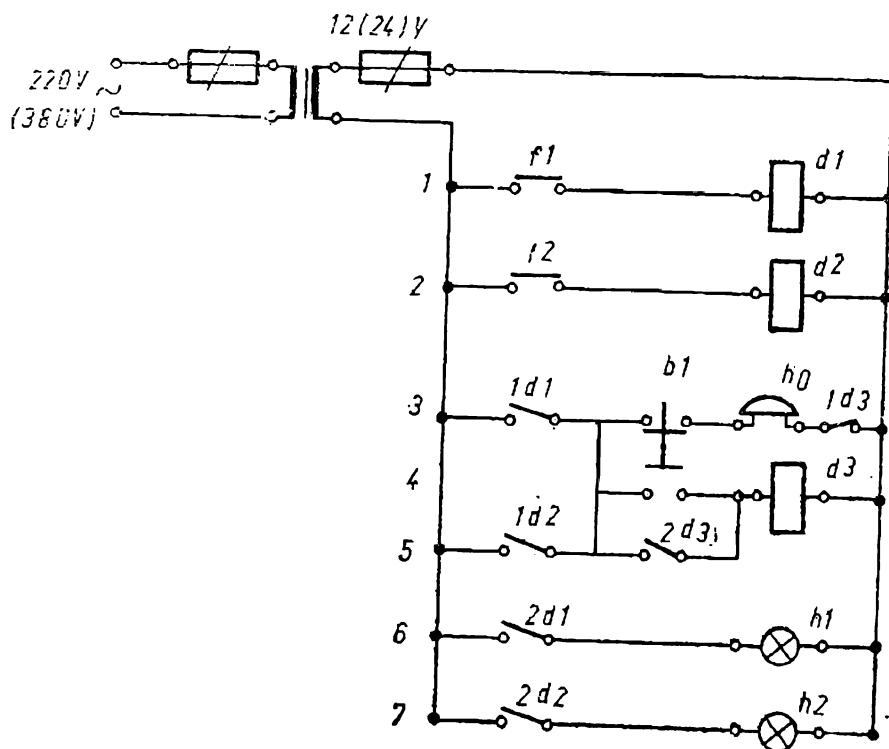


Fig. 2.11. Schema electrică desfășurată a unei instalații de avertizare pentru depășirea temperaturii.

tactul corespunzător atingerii limitei inferioare a temperaturii este indicat prin contactul normal deschis (ND) f_1 , iar cel corespunzător atingerii limitei superioare a temperaturii prin f_2 . Când se atinge temperatura limită inferioară se închide contactul f_1 . Se pune sub tensiune, în acest fel, releul intermediar $d1$ aflat pe linia 1. Acesta închide contactele $1d1$ (linia 3) și $2d1$ (linia 6). Primul pune sub tensiune soneria h_0 montată pe linia 3; în felul acesta se face o primă avertizare acustică care atrage atenția personalului de supraveghere. Dacă soneria este supărătoare, prin apăsarea butonului dublu $b1$ aceasta este scoasă de sub tensiune și semnalul încetează. Butonul $b1$ pune totodată sub tensiune releul $d3$ care la rîndul lui închide contactul $2d3$ care realizează autocmeninerea și deschide contactul $1d3$ care întrerupe circuitul soneriei h_0 chiar dacă se lasă liber butonul $b1$. Contactul $2d1$ realizează închiderea circuitului lămpii de semnalizare $h1$ (pe linia 6) care avertizează optic asupra atingerii temperaturii minime. Semnalul optic se menține atîta timp cît releul $d1$ va fi parcurs de curent. Curentul prin aceasta încetează numai dacă contactul $f1$ se deschide, deci dacă temperatura a început să crească peste valoarea limită inferioară. Dacă se atinge temperatura limită superioară, se închide contactul $f2$ și releul $d2$ este parcurs de curent (linia 2). Acesta închide contactele normal deschise de pe liniile 5 și 7 ($1d2$ și $2d2$), determinînd funcționarea soneriei h_0 pentru avertizarea acustică și a lămpii de semnalizare h_2 , asigurînd astfel și semnalizarea optică (deoarece soneria se deblochează ca și în cazul anterior).

În același mod sînt concepute și instalațiile de semnalizare pentru depășirea:

— presiunii limită într-un recipient.

În locul termometrului se utilizează un manometru cu contacte (pentru presiunea limită inferioară, superioară și pentru acul indicator al presiunii);

— nivelului limită într-un rezervor.

În acest caz, termometrul este înlocuit cu un dispozitiv mecanic de închidere a contactelor $f1$ și $f2$ (fig. 2.11), cînd se ating nivelurile limită inferioară și respectiv limită superioară. Schița de principiu a acestuia este arătată în figura 2.12. Nivelul apcii din rezervor este urmărit de plutitoarele $P1$ și $P2$. De fiecare plutitor este prinsă o sîrmă din oțel 7, trecută peste un scripete fix 2. La celălalt capăt al sîrmei se află o contragreutate 3, ce ține sîrma foarte bine întinsă. Pe această sîrmă se află montată o sferă metalică 4 prin intermediul a două izolatoare 5. Cînd se atinge nivelul minim, sfera metalică prinsă de plutitorul $P1$ coboară și ajunge între contactele metalice 6, prin împingerea resortului 7. În acest fel se închide electric contactul $f1$ din figura 2.11, permițînd semnalizarea acustică și optică a situației apărute (atingerea nivelului minim). Dacă se atinge nivelul maxim, sfera prinsă de plutitorul $P2$ închide contactul $f2$ prin intermediul contactului mobil 6 și se semnalizează atingerea nivelului maxim.

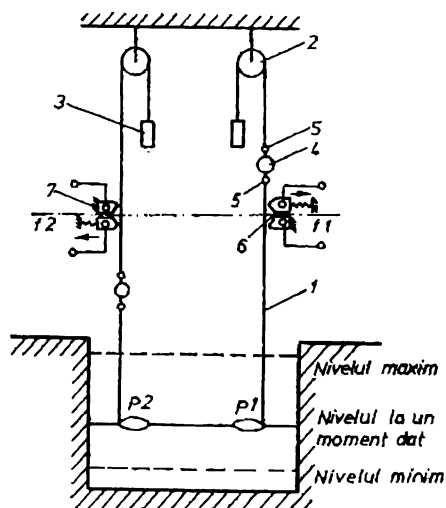


Fig. 2.12. Schema de principiu a dispozitivului mecanic pentru închiderea contactelor la atingerea nivelului minim și maxim într-un rezervor.

b. Instalații de semnalizare a incendiului

În aceste instalații, traductorul din figura 2.9 este un detector de incendiu. Detectoarele de incendiu se execută în foarte multe tipuri, diferite între ele atît prin principiul fizic pe care se bazează, cît și prin construcția propriu-zisă. În cele ce urmează se va descrie o **instalație de semnalizare ce utilizează un detector de temperatură cu fuzibil** (fig. 2.13) ce se fabrică și în țara noastră. Se compune dintr-o carcasă din masă plastică 7 în interiorul căreia se află un grup de lamele metalice 2, 3 și 4, bornele electrice a , b și c și un cilindru din masă plastică 5, de culoare roșie. Lamela 2 este fixată și legată la contactul b . Lamela mobilă 3 este prinsă de lamela fixă 2 prin nitul fuzibil 6 și de lamela mobilă 4 prin piesa izolatoare 7.

Cilindrul 5 este menținut în carcasă de lamela 4, datorită poziției lui și a opritorului 8 aflat pe partea interioară a acestuia. În acest fel, între bornele a și b (legate la lamelele 2 și 3) există continuitate electrică. Circuitul închis de bornele $a-b$ se numește **circuitul de veghe**, iar detectorul se spune că se află **în stare de veghe** (fig. 2.13, a). La creșterea temperaturii din încăpere (55 sau 75°C), datorită unui început de incendiu, aerul cald topește nitul fuzibil 6 și legătura dintre lamelele 2 și 3 se desface. Se întrerupe circuitul electric stabilit prin $a-b$ și lamela 3 se deplasează spre stînga. O dată cu aceasta și lamela 4 se deplasează spre stînga (deoarece este legată de lamela 3 prin piesa 7).

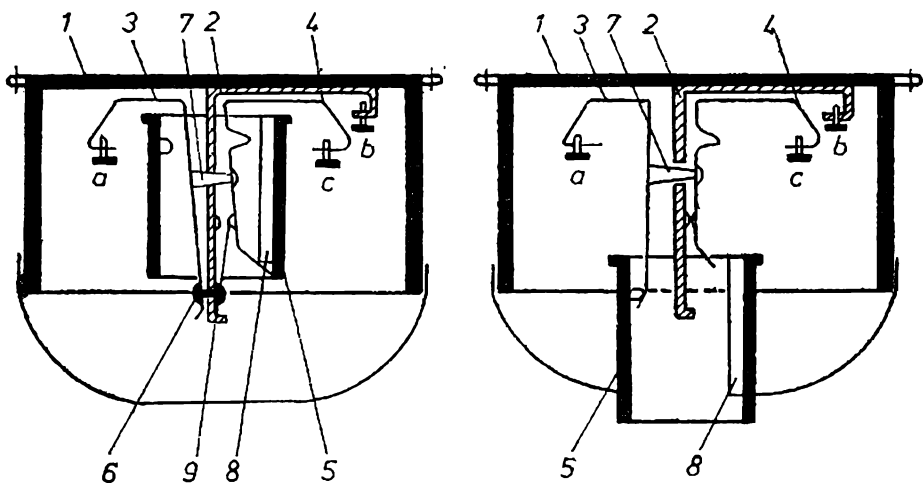


Fig. 2.13. Detector de temperatură cu fuzibil: a - în stare de veghe; b - după declanșare.

În felul acesta se eliberează cilindrul 5 care coboară, ieșind din cutia detectorului (este de culoare roșie pentru a fi ușor observat de la distanță). Lamela 4, în această nouă poziție, închide contactele 9 dintre lamele 2 și 4. Se închide astfel circuitul de avertizare prin bornele b-c (fig. 2.13, b). O dată cu declanșarea semnalelor acustice și optice de apariție a incendiului se poate declanșa și o instalație de stingere a acestuia (cu apă, cu bioxid de carbon etc.). Cilindrul de culoare roșie 5, ce iese din detector, permite identificarea rapidă a locului de unde s-a dat alarma. După înlăturarea pericolului, detectorul se pune din nou în stare de veghe prin introducerea cilindrilor 5 în interiorul detectorului și prin fixarea lamelor 2 și 3 cu un nou nit fuzibil.

Detectorii de acest tip pot supraveghea fiecare o suprafață de aproximativ 10 m². Se amplasează pe plafonul încăperii, îngropat sau aparent pe acesta. Detectorii sînt legați în serie, ca în figura 2.14. Se pot lega astfel pînă la 10 detectoare, formînd o buclă. Pe fiecare buclă se află cîte două rele: pe bucla 1 - relele d1 și d2, pe bucla 2 - relele d1' și d2' etc. Cît timp detectoarele se află în stare de veghe, contactele a-b ale acestora sînt închise și relele d1, d1' etc. sînt parcurse de curent. Acest curent poartă denumirea de *curent de lucru*. Dacă unul din detectoarele de pe bucla 1 a declanșat, contactul a-b al acestuia se deschide și releul d1 este scos de sub

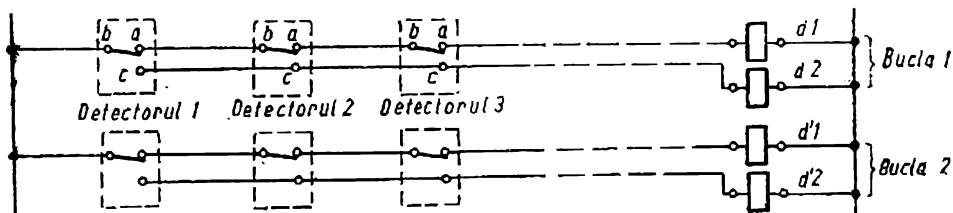


Fig. 2.14. Schema de legare a detectoarelor de temperatură cu fuzibil.

tensiune. Se închide contactul *b-c* punându-se sub tensiune releul *d2*. Analog se petrec lucrurile dacă declanșează un detector de pe altă buclă.

În figura 2.15 este arătată schema de semnalizare a incendiului. Astfel, în starea de veghe, relele *d1*, *d1'* etc. se află sub tensiune și *d2*, *d2'* etc. nu sînt sub tensiune. Contactele normal închise *1d1* și *2d1*, *1d1'* și *2d1'* etc. sînt deschise (deoarece *d1*, *d1'* etc. sînt parcurse de curent — curentul de lucru). Dacă unul dintre detectoarele de pe bucla 1 a declanșat, este scos de sub tensiune releul *d1* și pus sub tensiune releul *d2*. În acest moment contactele *1d1* și *2d1* revin la poziția închis, iar *1d2* și *2d2* se închid. Liniile 1, 9 și 10 sînt parcurse de curent și se realizează atît semnalizarea acustică prin hupa *h1*, cît și cea optică prin lampa *h2* corespunzătoare buclei 1. Pentru a înlătura semnalul acustic (supărător de regulă) se apasă pe butonul dublu *b1* care pune sub tensiune linia 2 și scoate de sub tensiune linia 1.

Pe linia 2 se află releul *d3* care desface contactul *1d3* și închide contactele *2d3* și *3d3*. Primul dintre acestea scoate de sub tensiune hupa după revenirea butonului *b1*, contactul *2d3* realizează automenținerea releului *d3*, iar *3d3* pune sub tensiune linia 4, punînd în funcțiune releul clipitor *d4* cu lampa *h2*. Cît timp detectorul este declanșat (pe bucla 1), lămpile *h3* și *h2* sînt în funcțiune. După stingerea incendiului, detectorul se readuce în starea de veghe, punînd din nou sub tensiune releul *d1* și scoțîndu-l pe *d2*. Aceasta face ca lampa *h3* să se stingă. Lampa *h2* se stinge prin deblocarea manuală a releului *d3*. Analog se petrec lucrurile cînd declanșează un detector de pe altă buclă. Va semnaliza hupa și lampa corespunzătoare buclei de supraveghere. Datorită curentului de lucru, instalația permite și semnalizarea unor defecte ca: desfacerea unei legături electrice, ruperea unui conductor etc.

După cum rezultă, instalația de supraveghere (v. fig. 2.14) este permanent parcursă de curent (curentul de lucru), deci consumă energie electrică. Acest consum este justificat de importanța bunurilor materiale ce trebuie ferite de un eventual incendiu.

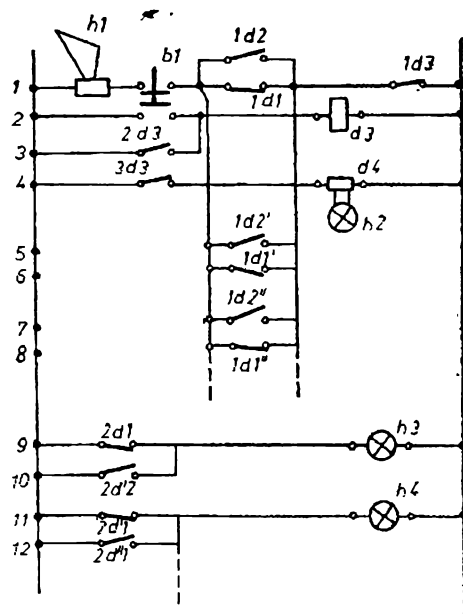


Fig. 2.15. Schema de semnalizare a apariției incendiului, folosind detectoare de temperatură cu fuzibil.

C. INSTALAȚII ELECTROFONICE

Sub această denumire se înțeleg instalațiile care servesc la transmiterea sunetului pe cale electrică și anume:

- instalațiile de telefoni;
- instalațiile de radioficare și radioamplificare;
- instalațiile de amplificare a sunetelor într-o încăpere de dimensiuni mari (sonorizare) etc.

1. Instalații de telefonie

Postul telefonic (telefonul) este format dintr-un **microfon** (dispozitiv ce transformă undele acustice în semnale electrice pe care le transmite altui post (telefonic), și un **difuzor** (care transformă semnalele electrice, primite de la un alt post, în unde acustice ce sînt percepute de urechea omului). Legătura electrică între două posturi telefonice se face prin intermediul unei **centrale telefonice**.

Centrala telefonică poate fi:

- **centrală de întreprindere** (manuală sau automată) care permite legătura numai între posturile telefonice din întreprindere;
- **centrala de oraș** care asigură legătura între două posturi telefonice aflate în afara întreprinderilor.

Pentru legătura între două posturi telefonice din două întreprinderi diferite este necesar să se apeleze atît la centralele de întreprindere, cît și la centrala de oraș.

Echipamentele centralilor, ale posturilor telefonice și ale rețelelor de legătură dintre acestea sînt executate, exploatate și întreținute de întreprindere special profilate (întreprinderile din sectorul de telecomunicații).

Din punct de vedere al specialității de instalații, în cadrul acestora se execută tubulatura de protecție a rețelelor de distribuție din instalațiile de telefonic. De exemplu, schema instalației de telefonică dintr-o clădire de locuit (cu subsol, parter și șapte etaje și cu cîte cinci apartamente pe nivel) arată ca în figura 2.16. Pentru executarea instalației de telefonică se prevăd:

— două firide * *F1* și *F2* în zidărie în casa scării la etajele 1 și 5;

— două tuburi de protecție *IPY* 35,4 mm (unul din acestea este de rezervă), montate îngropat în zidărie între firide și între firida *F1* și subsol pînă la ieșirea din fundație;

— tuburi de protecție *IPY* 14 mm, montate îngropat în construcție între firidă și fiecare apartament;

— cîte două conducte telefonice *TY* 0,8 mm² montate în tuburile de protecție dintre firide și apartamente;

— cîte o regletă de cleme (pentru executarea legăturilor electrice) în fiecare din cele două firide.

Cablul telefonic conține cîte două conductoare electrice pentru fiecare post telefonic. Acestea formează „o pereche” de conductoare și sînt marcate identic (prin culoarea izolației) pentru identificarea ușoară. Cablul telefonic pătrunde în clădire prin fundație,

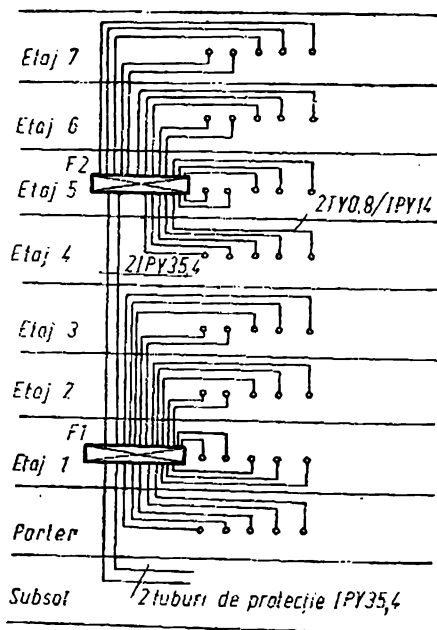


Fig. 2.16. Schema instalației de telefonică dintr-o clădire de locuit.

* *Firidele* (în instalații electrice) sînt tablouri electrice mai simple (pe o placă izolatoare) montate într-un gol în construcție.

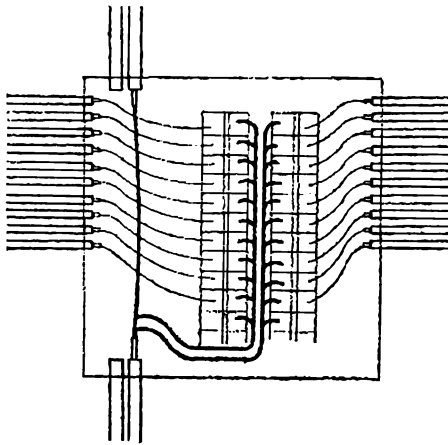


Fig. 2.17. Schiță cu legăturile electrice din firida *F1*.

În cazul instalațiilor de telefonie din întreprinderi există un cablu cu un număr mic de circuite, care leagă centrala orașului de centrala telefonică de întreprindere. De la centrala de întreprindere, distribuția către posturile telefonice se face ca în figura 2.16. Dacă posturile telefonice se găsesc la mare distanță unul de altul, se renunță la firidele telefonice și acestea se înlocuiesc cu reglete telefonice de dimensiuni mici, protejate în cutii de tablă. În aceste cazuri, de multe ori legătura de la regletă la postul telefonic se execută aparent, folosindu-se conducte din cupru cu izolație din cauciuc și manta din fire textile. Cele două conducte sînt împletite și se prind de zidărie sau tîmplărie cu cuie speciale (prevăzute cu două rînduri din carton pentru fixarea conductelor).

2. Instalații de radioficare și radioamplificare

Aceste instalații au rolul de a realiza transmiterea programelor de radio sau a programelor unei stații proprii. Se apelează la amplificare ori de cîte ori semnalul captat este insuficient de puternic. Schema de principiu a unei astfel de instalații este arătată în figura 2.18. Principalele verigi dintr-o astfel de instalație sînt:

— **producerea sunetului**, care se poate realiza de către un radioreceptor 1, un microfon 2, un magnetofon 3, sau din pick-up 4. Instalațiile sînt de *radioamplificare* cînd utilizează receptorul radio pentru producerea sunetului și de *amplificare* cînd sunetul este produs de celelalte aparate;

— **amplificarea sunetului**, care se realizează printr-o stație de amplificare 5. Pînă la 150 W se numesc *stații de mică putere*, iar peste această valoare se numesc *stații de mare putere*. În acest ultim caz, stația trebuie montată într-o încăpere special destinată, cu suprafața între 12 și 20 m²;

— **controlul sunetului emis de stația de amplificare**, care se face cu ajutorul unui difuzor 6;

— **distribuția semnalului electric**, care se face prin intermediul unor coloane electrice 7, unor firide de distribuție 8 și unor circuite electrice 9. Coloanele electrice și circuitele se execută din două conducte AFY 2,5 mm² sau

fiind protejat de tubul prevăzut special pentru aceasta. În firida *F1* cablul se desface: o parte din conductoare se leagă la conductele posturilor telefonice din apartamente prin intermediul regletei de clemă (fig. 2.17), restul conductoarelor formează un cablu de dimensiune mai mică care se introduce în tubul de protecție către firida *F2*.

Firidele telefonice se execută de două tipuri:

— de 600 × 600 × 100 mm³, în care se pot efectua legături pentru cel mult 22 de posturi telefonice;

— de 750 × 850 × 100 mm³ în care se pot efectua legături pentru cel mult 45 posturi telefonice.

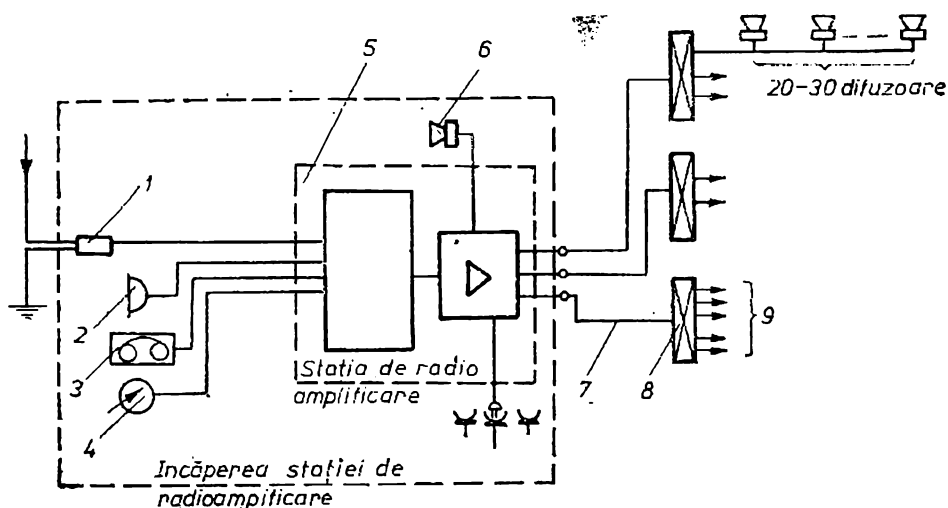


Fig. 2.18. Schema de principiu a unei instalații de radioamplificare.

TY 1 mm², montate în tub IPY (cînd acesta se îngroapă în construcție) sau PEL (cînd se execută aparent). Firidele sînt asemănătoare cu cele de telefonie, dar de dimensiuni mai mici: 380 × 180 × 185 (în mm);

— **redarea semnalului acustic**, prin transformarea semnalului electric în difuzoarele electrice 10. Pe un circuit electric se pot monta pînă la 20—30 difuzoare în paralel. Racordarea difuzoarelor se face la o priză specială (*priză pentru difuzor*), cu un cordon electric prevăzut cu fișă.

Instalațiile de sonorizare a încăperilor de dimensiuni mari (săli de spectacole, amfiteatre, săli de sport etc.) constau în principiu din aceleași părți componente, cu particularitatea că poziția difuzoarelor este determinată de un calcul complex ce ține seama de:

- forma geometrică a încăperii;
- finisajul pereților și plafonului;
- volumul sălii;
- natura sunetului ce trebuie reprodus (vorbire, muzică etc.).

D. INSTALAȚII DE CEASURI ELECTRICE

Aceste instalații permit indicarea orei exacte în locurile unde este deosebit de important pentru buna desfășurare a activității: gări, aeroporturi, întreprinderi industriale, clădiri social-administrative etc.

Instalațiile de acest fel se compun din:

- ceasul principal;
- ceasurile secundare;
- conductele de legătură între acestea și ceasul principal.

Ceasul principal emite la intervale de timp regulate (o secundă, un minut etc.) impulsuri electrice ce sînt transmise ceasurilor secundare. La un ceas principal pot fi racordate pînă la 70 ceasuri secundare. Peste acest număr este necesar să se folosească și o centrală de ceasuri cu rolul de a amplifica

semnalul ceasului principal. Ceasul principal este de regulă un ceas cu pendul, acționat electric (și cu o rezervă mecanică de mers normal pentru 12 ore cînd alimentarea electrică nu funcționează).

În figura 2.19 este reprezentată schița unui astfel de pendul. Este format dintr-un pendul principal greu P și un pendul mult mai ușor P' . De acesta din urmă este suspendată bobina S aflată în scurtcircuit. De pendulul greu P este prins magnetul permanent M care intră cu unul din capete în bobina S și cu celălalt în bobina S' . Un capăt al înfășurării bobinei S' este legat la contactul a , iar cel de al doilea la borna $(-)$ a bateriei $E1$. Pe pendulul P' se află contactul dublu C ce poate atinge contactele a și b . Contactul b este legat la borna $(-)$ a bateriei $E2$. Ceasurile secundare sînt legate în paralel pe liniile $L1$ și $L2$ care sînt la rîndul lor legate la bornele $(+)$ ale bateriilor $E1$ și respectiv $E2$. La deplasarea pendului P spre stînga, polii magnetului M intră în bobinele S și S' . În bobina S se induce o tensiune electromotoare și prin ea va circula un curent care va crea un flux magnetic ce va tinde să respingă magnetul M . Acesta își continuă însă cursa datorită inerției și face ca bobina S să se deplaseze spre stînga, antrenînd și pendulul P' . Se închide astfel contactul $a-c$, stabilindu-se circuitul de alimentare a bobinei S' : $+ E1$; brațul pendului P' , contactul $a-c$, bobina S' , $- E1$. Fluxul magnetic datorat variației de curent din bobina S' face ca magnetul M să fie atras în interiorul acesteia, deplasîndu-se în continuare spre stînga, spre punctul de elongație maximă. În acest timp, curentul din bobina S scade și ajunge la zero cînd pendulul P a atins punctul de echilibru. Începe mișcarea pendulului P și a magnetului M în sens invers spre dreapta. În bobina S se induce un curent al cărui cîmp magnetic face să deplaseze bobina S spre dreapta, după magnetul M , antrenînd și pendulul P' . Aceasta face să se închidă contactul $b-c$ și să se stabilească circuitul: $+ E2$, linia $L2$, ceasurile secundare $C1, C2, \dots$, linia $L1$, brațul pendulului P' , contactul $b-c$, $- E2$. În felul acesta ceasurile secundare primesc un impuls electric care asigură deplasarea indicatoarelor orare. Aceasta se realizează cu un dispozitiv electromagnetic cuplat printr-un șurub melc cu roțile dințate ale mecanismului celor două limbi indicatoare.

Din figura 2.19 se poate deduce și modul de legare a ceasurilor secundare. În practică, acestea se leagă ca în figura 2.20, pentru ca traseele de la ceasul principal la fiecare din ceasurile secundare să fie aproximativ egale.

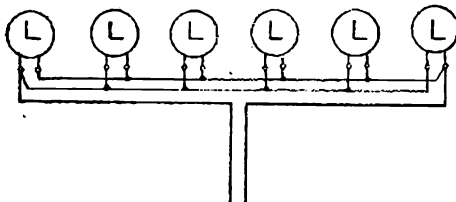


Fig. 2.20. Modul de legare a ceasurilor secundare.

Conductele de legătură se calculează astfel încît pierderea de tensiune pînă la cel mai depărtat ceas să nu depășească 10% din tensiunea nominală care poate fi 12 V, 24 V, 32 V, 60 V. De regulă, se utilizează conductele AFY 2,5 mm².

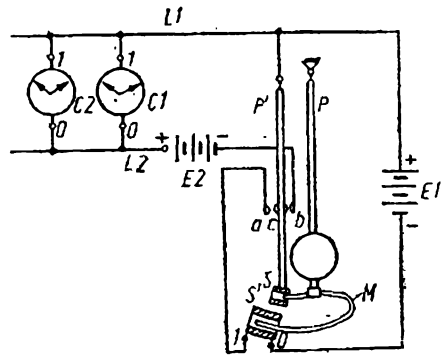


Fig. 2.19. Principiul de funcționare al pendulului ceasului principal, acționat electric.

E. EXPLOATAREA, ÎNTREȚINEREA ȘI REPARAREA INSTALAȚIILOR DE CURENȚI SLABI

În general, instalațiile de curenți slabi sînt parcurse de curenți mici. De aceea și secțiunea conductelor și dimensiunile aparatelor de acționare sau protecție sînt mici. Aceasta face ca instalațiile de curenți slabi să fie ușor înglobate în elementele de construcții, iar atunci cînd se execută aparent, nu ridică probleme deosebite pentru amplasarea lor.

● În timpul **exploatării** se va urmări ca instalația să-și îndeplinescă întocmai rolul funcțional. Pentru acesta se va căuta să se respecte pe tot timpul exploatării:

— parametrî nominali ai surselor de alimentare, în special ai bateriilor de acumuloare. Periodic, se va măsura tensiunea elementelor din bateria de acumuloare și, dac  valoarea acesteia scade sub valoarea prescris , bateria se reîncarc ;

— utilizarea instalației în scopul pentru care a fost proiectat . Orice modificare a acesteia s  se fac  numai cu acordul proiectantului de specialitate;

— manevrarea corect  a aparatelor de acționare, de comutare;

— scoaterea de sub tensiune a instalației la apariția unei defecțiuni, a unei funcționări anormale etc.

Simplitatea și robustețea instalațiilor de curenți slabi uşureaz  mult sarcina personalului de exploatare.

● **Întreținerea** instalațiilor de curenți slabi presupune adoptarea tuturor m surilor tehnice și organizatorice, astfel ca acestea s  fie exploatare tot timpul cît mai aproape de parametrî lor nominali. Cele mai importante dintre aceste m suri (generale) sînt:

— *controlul periodic al bunei funcționări a instalației*, mai ales la instalațiile de avertizare, care intr  în funcțiune la intervale mari de timp (instalațiile de avertizare a depășirii temperaturii, presiunii etc.). Pentru acestea se simuleaz  atingerea situației anormale și se verific  dac  instalația realizeaz  corect avertizarea. Pentru celelalte instalații, supravegherea curent  din timpul exploatării este suficient ;

— *verificarea periodic  a integrității aparatelor din instalațiile de curenți slabi*. Se verific  prinderea aparatelor pe soclul de montaj și integritatea carcaselor aparatelor. Acolo unde se constată c  aparatele nu sînt bine fixate, se reface prinderea. Dac  aparatele sînt deteriorate datorit  lovirii, sau datorit  efectului curentului electric (supraînc lzire, scurtcircuit), acestea se înlocuiesc;

— *verificarea execuției legăturilor electrice la bornele aparatelor*: unde se constată sl birea legăturii, se ștrîng șuruburile de fixare.

M surile de mai sus sînt m suri generale ce se pot lua pentru întreținerea oric rei instalații de curenți slabi. Cum ins  aceste instalații se deosebesc foarte mult între ele atît constructiv, cît și funcțional, se vor adopta și m suri specifice întreținerii fiec reia dintre ele.

În cazul unei instalații de semnalizare a incendiului se adopt  m suri (specifice) pentru:

— *verificarea detectoarelor*;

— *verificarea centralei*;

— *verificarea de legătur *;

— *verificarea general  a întregii instalații*.

Detectoarele sînt supuse unui test de bază și unuia de încercare. În cadrul textului de bază se verifică comportarea detectorului la diferite influențe ale mediului ca: umiditatea, coroziunea, trepidațiile, variația tensiunii de alimentare. În cadrul testului de încercare detectorul este supus (în laborator) la solicitări reale de incendiu (incendiu deschis, incendiu mocnit, incendiu cu degajare puternică de fum, incendiu cu degajare puternică de căldură și incendiu de lichide combustibile). Aceste teste se efectuează atât la punerea în funcțiune, cît și în cadrul unor controale periodice de întreținere. Ele nu trebuie subapreciate, mai ales datorită faptului că aceste instalații intră rar în funcțiune și atunci trebuie să funcționeze ireproșabil.

Centrala este supusă unor verificări periodice care constau în:

- măsurarea tensiunii la baterie și pe fiecare linie de avertizare;
- verificarea funcționării lămpilor de semnalizare;
- verificarea alarmei sonore.

Cele mai multe defecte apar la baterie datorită descărcării ei în timp. De aceea centrala mai conține instalații de semnalizare care pun în evidență eventualele defecte ce apar la instalația de semnalizare a incendiului.

Verificarea circuitelor de legătură se execută pentru fiecare detector în parte, la darea în funcțiune și prin sondaj la o parte din acestea, în timpul controalelor periodice.

Verificările întregii instalații se fac simulind o serie de defecte posibile în instalație și urmărind modul de semnalizare a acestora în centrală. Dacă toate semnalizările sînt corecte, instalația se află în bună stare. Semnalizările incorecte dau indicații asupra părților din instalație ce nu funcționează corect. Toate aceste părți din instalație sînt supuse unui control atent și reparate.

Întreprinderile producătoare elaborează pentru fiecare tip de instalație de curenți slabi caiete de sarcini specifice. Acestea trebuie bine însușite și respectate de către personalul de exploatare.

Capitolul 3

STAȚII DE REDRESARE ȘI DE ÎNCĂRCARE A ACUMULATOARELOR ELECTRICE

A. INSTALAȚII INDUSTRIALE DE REDRESARE A CURENTULUI ALTERNATIV

Consumatorii care folosesc energie electrică sub formă de curent continuu sînt în continuă creștere, o dată cu dezvoltarea economiei naționale.

Principalii consumatori în c.c., pe ramuri economice sînt:

- în tracțiunea electrică:
 - troleibuzele (firobuze);
 - tramvaiele;
 - metroul;
 - vehiculele electrice din incinte industriale (electrocare, electrostivuitoare);
- în industrie:
 - motoarele electrice de c.c. de antrenare a mecanismelor de deplasare și rotire;
 - instalații de electroliză;
 - instalații galvanotehnice;
 - instalații electrometalurgice;
 - filtrele electrice pentru desprăfuitoare;
 - instalații de sudare electrică în c.c.;
 - baterii de acumulate electrice;
 - instalații de iluminat de siguranță;
 - instalații de comenzi și semnalizări;
 - acționările în c.c. și automatizările proceselor industriale etc.

La scară industrială, obținerea curentului continuu se face prin stații de redresare, care formează fie unități independente (substațiile de redresare din tracțiunea urbană), fie unități încorporate în spațiile clădirilor din perimetrul întreprinderilor.

Principalele elemente componente ale unei stații sînt date în figura 3.1. Stația de redresare este racordată într-un nod consumator al sistemului (adică pe barele colectoare ale unei stații electrice) la tensiunea medie de 6 ... 20 kV. Pentru reducerea tensiunii, precum și pentru obținerea unui număr mai mare de faze decît trei, corespunzătoare sistemului electric, se folosesc grupuri de transformatoare trifazate, cu conexiunile indicate în figura 2.2.

Acestea alimentează cu un număr n de faze (3, 6, 12 etc.) dispozitivele redresoare care sînt constituite din: elemente redresoare, instalații de comandă (la cele comandabile), instalații de excitație (la unele tipuri) și instalații de răcire (în special la cele cu vapori de mercur). În unele cazuri, deoarece forma

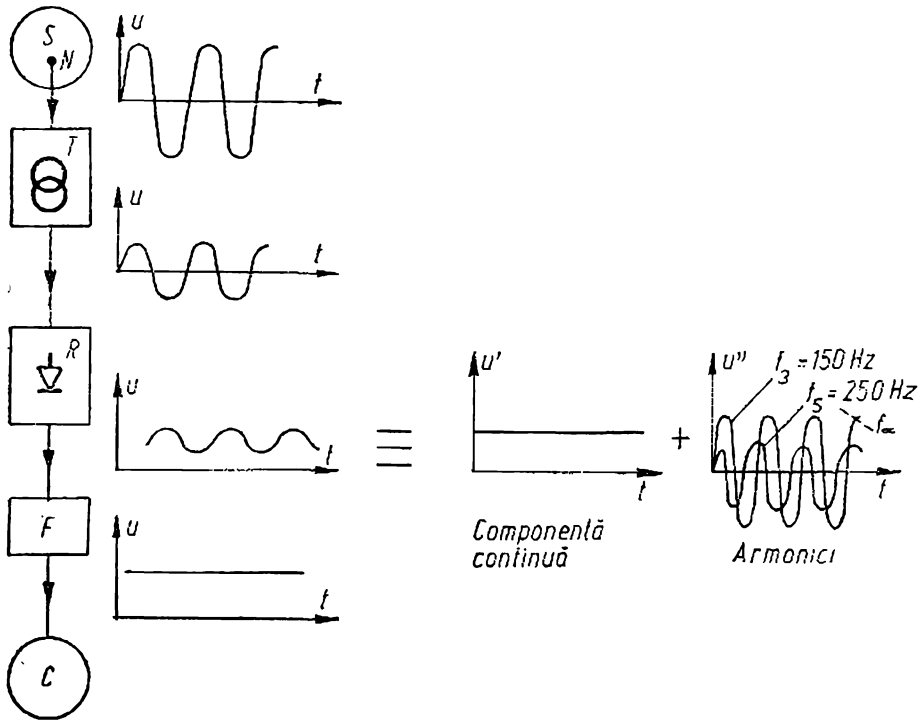


Fig. 3.1. Schema bloc a unei stații de redresare: S — sistem electric; N — nodul consumator (barele colectoare ale stației electrice); T — transformator trifazat; R — redresor; F — filtru electric; C — receptor de c.c.

tensiunii redresate obținută la bornele elementelor redresoare este pulsatorie și nu satisface cerințele unor tipuri de receptoare de c.c., se introduc filtrele de netezire, pentru a reduce sub o anumită limită componenta alternativă a tensiunii redresate.

Elementele redresoare sînt conectate de regulă în punți (mono, tri sau m -fazate) după tipul transformatorului ales (v. fig. 3.2).

1. Tipuri de elemente redresoare

Redresorul face parte din familia mutatoarelor *, prin care energia electrică de c.a. de frecvență f se transformă în energie electrică de c.c. ($f = 0$).

Elementele redresoare utilizate azi se pot grupa în două mari categorii:

— cu tuburi:

- dioda cu vid (kenotronul);
- dioda cu gaz (gazotronul);
- trioda cu gaz (tiratronul);

— tubul cu vapori de mercur $\left\{ \begin{array}{l} \text{polianodic;} \\ \text{monoanodic (ignitronul, excitronul);} \end{array} \right.$

* Mutatorul este un dispozitiv care transformă energia electrică de o anumită formă a tensiunii și curentului, în energie electrică de altă formă, fără ca în procesul acestei transformări să intervină o fază intermediară de transformare în energie de altă natură.

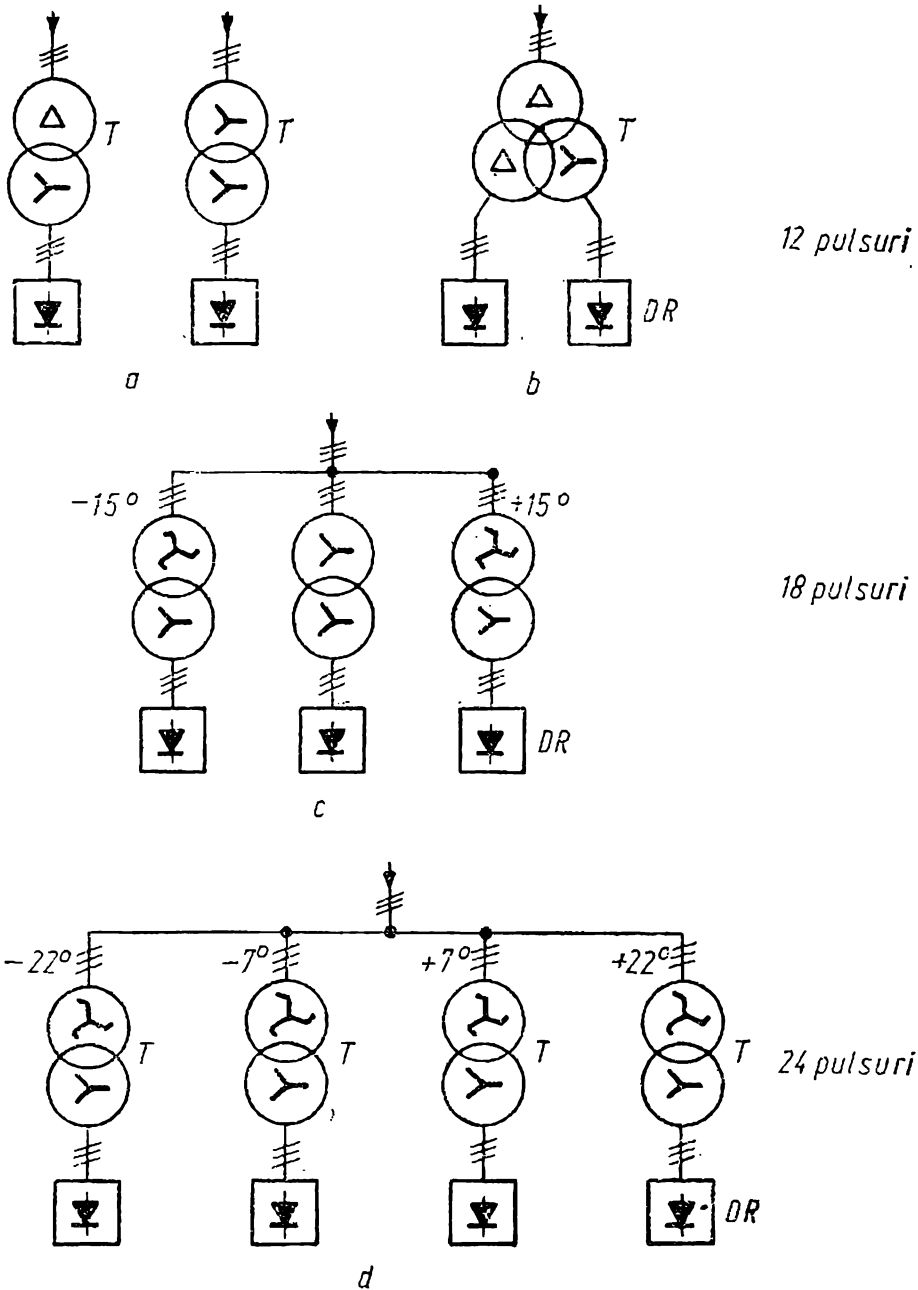


Fig. 3.2. Conexiunile practice în blocul transformator-redresor: a – transformator trifazat cu două înfășurări; b – transformator trifazat cu trei înfășurări; c – grup de trei transformatoare trifazate cu două înfășurări; d – grup de patru transformatoare trifazate cu două înfășurări; T – transformator coboritor; DR – dispozitiv de redresare în punte.

- cu semiconductoare;
- ventil cu cuprosid;
- dioda cu seleniu;
- dioda cu germaniu;
- dioda cu siliciu;
- tiristorul.

În trecut, pentru redresare se utilizau mașini și grupuri de mașini electrice rotative (mașina comutatoare, grupul convertizor). Astăzi, datorită performanțelor ridicate dobândite de diodele cu siliciu și de tiristoare (densitatea de curent 100 A/cm^2 , tensiunea inversă maximă 5000 V , temperatura de lucru maximă 200°C , randamentul 99%), acestea tind să înlocuiască instalațiile de redresare dotate cu elemente în mișcare*.

Fenomenul redresării este bazat pe caracteristica statică tensiune-curent a elementului redresor. Din acest punct de vedere se disting trei tipuri de caracteristici statice în care pot fi grupate toate elementele redresoare. Ele sînt redată în figura 3.3, atît în forma reală, cît și în cea idealizată ($i_a = 0$

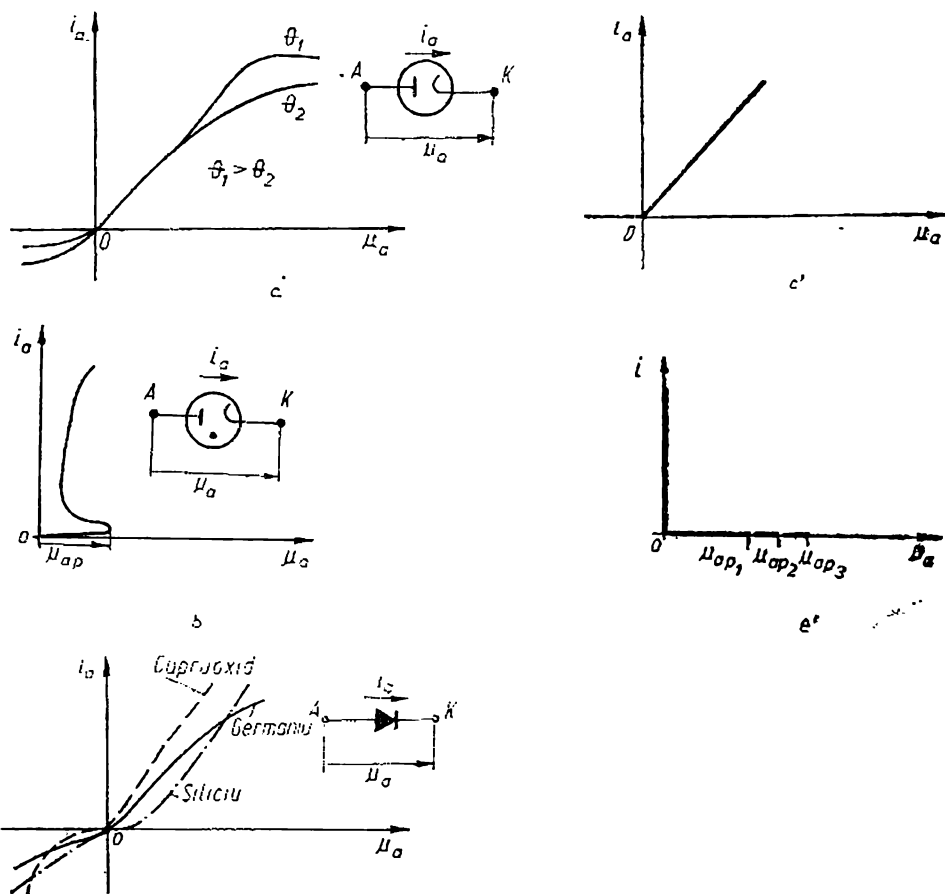


Fig. 3.3. Caracteristicile statice ale elementelor redresoare: a — dioda cu vid (reală); a' — dioda cu vid (idealizată); b — dioda cu gaz (reală); b' — dioda cu gaz (idealizată); c — dioda cu semiconductoare (reală); c' — dioda cu semiconductoare (idealizată);

* Descrierea elementelor redresoare, precum și teoria redresării se studiază la disciplinele „Fizică” și „Electrotehnică”.

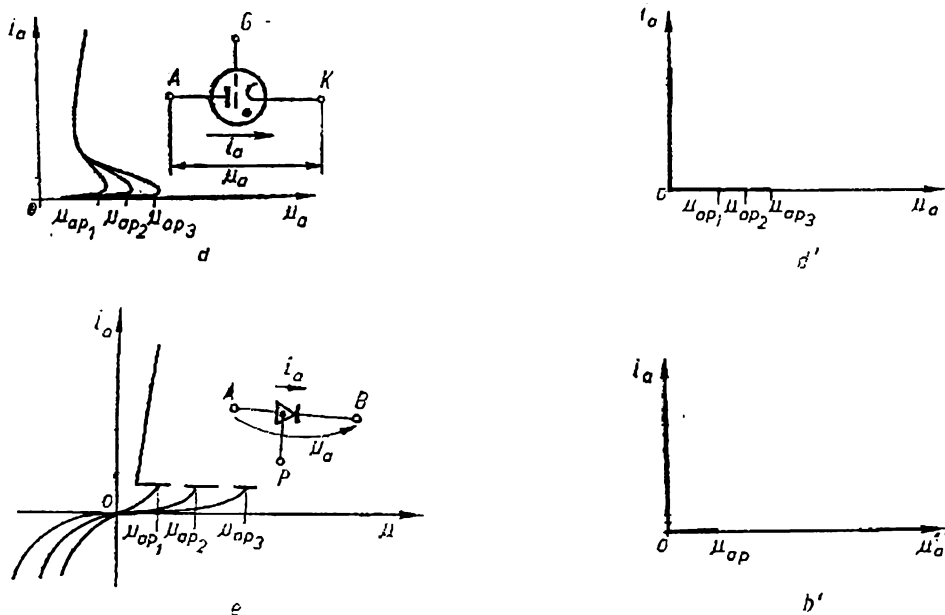


Fig. 3.3. *d* — tiratronul (reală); *d'* — tiratronul (idealizată); *e* — tiristorul (reală); *e'* — tiristorul (idealizată).

pentru $u_a < 0$ și rezistența elementului redresor în sensul conducției egală cu zero). De remarcat la tiratron și tiristor (elemente redresoare cu trei electrozi) că rolul grilei de comandă este limitat numai la aprindere (intrarea în conducție), stingerea (ieșirea din conducție) făcându-se în mod natural, când curentul anodic i_a devine nul.

2. Particularitățile redresării la scară industrială

Fenomenul redresării studiat la disciplinele „Fizică” și „Electrotehnică” a fost prezentat în ipoteze simplificatoare (redresarea mono și dublă alternanță, tensiunea aplicată sinusoidală, sarcină rezistivă, inductivă sau capacitivă, redresor necomandabil, circuit monofazat).

În situația reală din stațiile de redresare, fenomenul redresării este mai complicat, deoarece trebuie luați în considerare următorii factori ce-l influențează:

— impedanțele transformatoarelor coboritoare și impedanța sistemului electric;

— sarcina de c.c. a redresorului care este constituită de regulă din rezistența R , inductivitatea L și o t.e.m. (fie a unui motor de c.c., fie a bateriei de acumulare puse la încărcat);

— elementele de comandă a aprinderii, care introduc noțiunea de unghi de aprindere ($\alpha_a = \omega t_a$), în care t_a reprezintă timpul ce se scurge din momentul când tensiunea la bornele elementului redresor trece prin zero în sens pozitiv și momentul când grila sau poarta (în cazul tiristorului) primesc impulsul de comandă (aprindere);

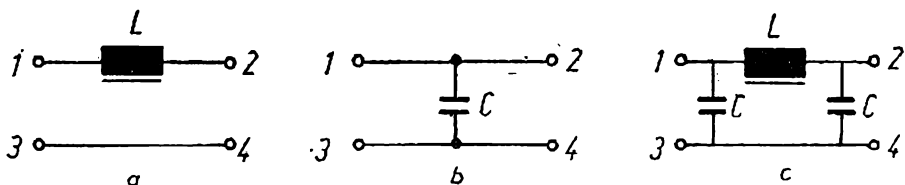


Fig. 3.4. Filtre electrice:

a - cu inductanță; b - cu capacitate; c - filtru complex.

— montajele în punte trifazată simplă sau în conexiuni serie sau paralel a mai multor punți trifazate, alimentate separat prin diverse secundare ale transformatoarelor coborâtore care introduc defazaje ale tensiunilor aplicate montajelor;

— nelinearitatea caracteristicilor elementelor redresoare.

De aceea atât tensiunea cât și curentul la bornele consumatorului de c.c. au o formă ondulatorie, cu atât mai pronunțată cu cât numărul de pulsuri este mai mic (puntea m -fazată are $2m$ pulsuri).

Teoretic, se demonstrează că o astfel de funcție de timp, reprezentând curentul sau tensiunea, se poate descompune pe o perioadă $T = \frac{2\pi}{\omega}$ într-o componentă de curent continuu (valoarea medie a funcției pe o perioadă) și o mulțitudine de sinusoidale cu o frecvență nf_0 , unde f_0 este frecvența tensiunii sinusoidale aplicate montajului (50 Hz la noi în țară), iar $n = 2, 3, 4, \dots \infty$ (v. fig. 3.1).

Acetcea poartă denumirea de *armonici de ordinul n* (fie ale curentului, fie ale tensiunii). Pentru eliminarea lor și reținerea numai a componentei de c.c., în anumite cazuri, se utilizează filtre, compuse din condensatoare și bobine, cum se arată în figura 3.4.

Privită dinspre rețeaua electrică de c.a. ce o alimentează, stația de redresare poate fi considerată ca un *consumator* pe frecvența de 50 Hz și ca un *generator* pe frecvența armonicilor apărute în procesul redresării și pe care le debitează în rețeaua de alimentare care devine astfel *poluată cu armonici*. Ele deranjează funcționarea normală a rețelei (supraîncălziri, apariția unor rezonanțe electrice de curent, mărirea pierderilor în componentele rețelei electrice etc.) și de aceea trebuie să se ia măsuri de atenuare a lor (folosirea de filtre de armonici, folosirea transformatoarelor cu conexiuni și caracteristici tehnice speciale, mărirea numărului de pulsuri etc.).

3. Echipamentul electric al stației de redresare

O stație de redresare dotată cu elemente semiconductoare (cele mai utilizate astăzi) se compune din una sau mai multe unități de redresare, cu transformatoarele respective și aparatura de comutație, protecție, comandă și reglare a tensiunii.

Un echipament de redresare constă dintr-un dulap redresor, răcit cu aer sau cu apă și un transformator răcit cu ulei, în construcție de interior sau exterior, legate între ele prin bare.

Instalațiile de redresare de puteri mai mici, sub 100 kW, se realizează în general cu transformatoare de tip uscat, montate în același dulap cu redresorul.

Pentru puteri mari și medii se folosește *sistemul monobloc*, adică un ansamblu transformator-redresor în construcție de exterior, care prezintă următoarele avantaje: nu ocupă un spațiu mare, nu necesită fundații pentru două agregate, barele de legătură sînt de lungimi mici, iar răcirea elementului redresor se face cu ajutorul uleiului din cuva transformatorului. În figura 3.5 este arătat un tip în construcție monobloc cu caracteristicile $I_{cc} = 18 \text{ kA}$; $U_{cc} = 150 \text{ V}$.

La adoptarea soluției constructive a unei stații de redresare trebuie să se țină seamă de următoarele considerente:

- obținerea unei puteri redresate maxime într-un volum și cu o greutate a redresorului minime;
- asigurarea încărcării uniforme a redresoarelor ce funcționează în paralel;

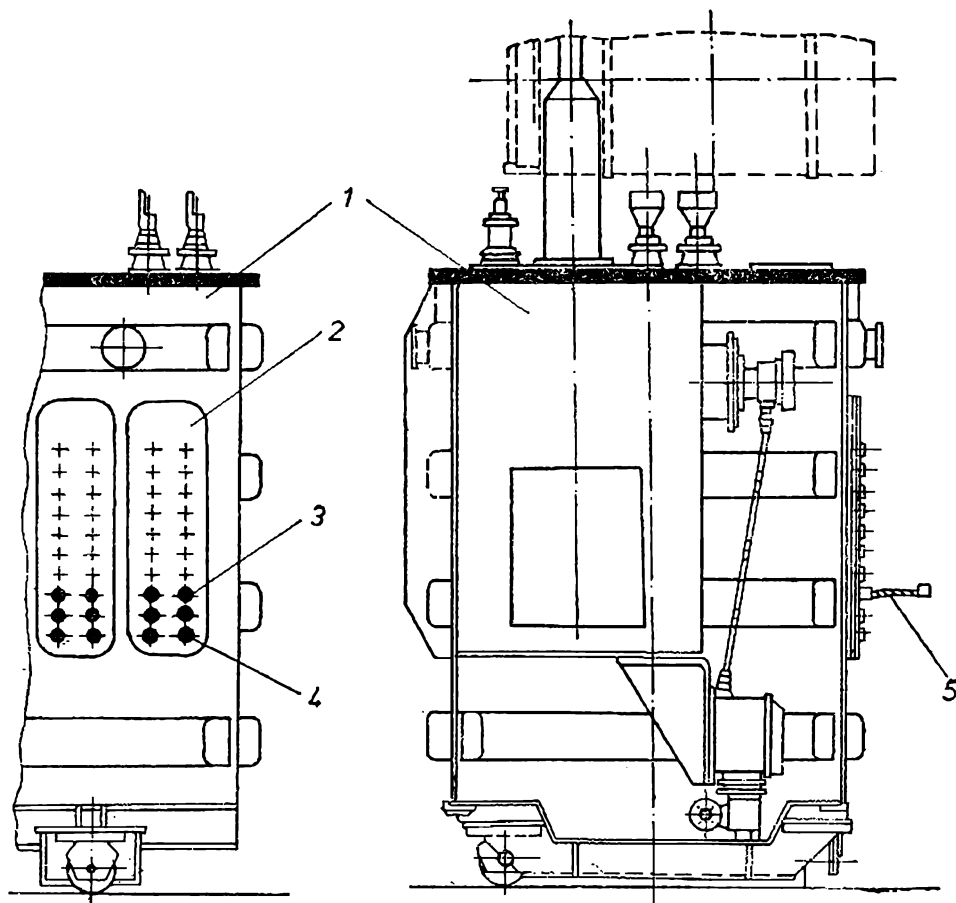


Fig. 3.5. Exemplu de construcție bloc transformator-redresor:

- redresor; 2 — plăci de cupru izolate; 3, 5 — celule redresoare; 4 — locurile de înșurubare a celulelor redresoare.

— asigurarea evacuării căldurii datorată pierderilor (de menționat că pierderile la transformatoarele ce alimentează redresoare sînt mai mari decît la celelalte tipuri obișnuite);

— protejarea echipamentului împotriva prafului sau agenților corosivi;

— asigurarea stabilității electrodinamice și termice a echipamentului în regimuri de scurtcircuit în instalații;

— accesul ușor la echipamente, care să permită o înlocuire rapidă în timpul exploatării;

— necesitatea unei supravegheri minime în exploatare;

— adoptarea unor soluții constructive cu elemente modulare, cu care să se realizeze variante constructive.

Pentru exemplificare, în figura 3.6 se arată schema electrică a unei stații de redresare de tip industrial cu $U_{cc} = 250\text{ V}$ și $I_{cc} = 160\text{ kA}$, iar în figura 3.7 se arată dispunerca echipamentului electric în interiorul stației.

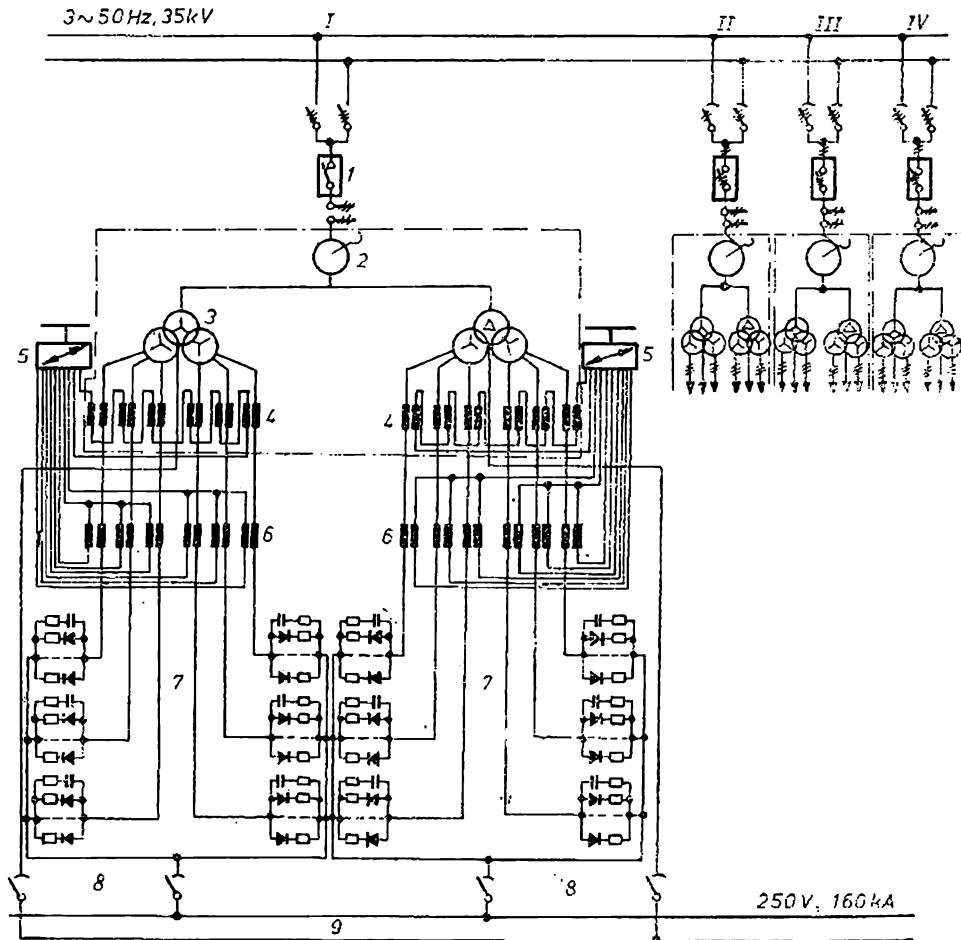


Fig. 3.6. Exemplu de schemă electrică a unei stații de redresare:

1 — întrerupător înaltă tensiune; 2 — autotransformator de reglaj cu comutatorul în trepte;
3 — transformatorul de alimentare; 4 — transductoare de sarcină; 5 — dispozitiv reglaj curent;
6 — traductoare de curent; 7 — redresor cu siliciu; 8 — separatoare de c.c.; 9 — bare de c.c.

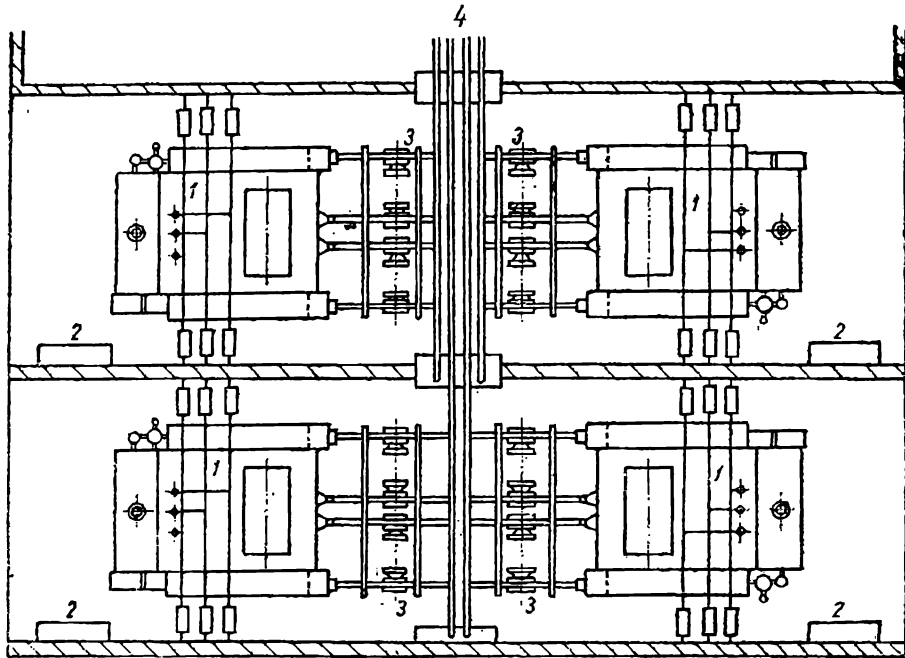


Fig. 3.7. Dispunerea echipamentului electric al stației de redresare:
1 - transformatorul de alimentare; 2 - dispozitiv de reglaj al curentului; 3 - separatoare de c.c.; 4 - bare de c.c.

B. INSTALAȚII DE ÎNCĂRCARE A ACUMULATOARELOR ELECTRICE

În cadrul întreprinderilor industriale, există instalații de redresare a c.a. la diverse trepte de tensiuni continue (24, 48, 110, 220 V în funcție de tensiunile nominale ale receptoarelor), în scopul încărcării bateriilor de acumulatori staționare și a celor transportabile (electrocare, electrostivuitoare etc.).

În cazul tipului staționar, redresorul funcționează în regim de încărcare permanentă, conform schemei electrice din figura 3.8. Redresorul folosit este de tipul cu semiconductoare, în montaj punte trifazată, alimentat din rețeaua de joasă tensiune a consumatorului, prin intermediul unui transformator, prin ale cărui prize se reglează și tensiunea pe partea de c.c. în anumite limite, cu ajutorul comutatorului cu ploturi.

Bateria de acumulatori electrice, rezultată prin legarea mai multor elemente în serie pentru a se ajunge la tensiunea dorită, este fie de tipul cu plăci de plumb, fie alcalin.

1. Acumulatorii cu plăci de plumb

● **Construcție.** Un acumulator cu plăci de plumb se compune din: doi electrozi, un electrolit și vasul în care aceștia sînt așezați, denumit *bac*.

Fiecare electrod, pozitiv sau negativ, este alcătuit din mai multe plăci de plumb legate în paralel și distanțate între ele prin separatoare, constituite din foi de ebonită, materiale sintetice sau planșete din lemn.

Printr-o prelucrare specială, denumită *formare*, plăcile de plumb ale electrodului pozitiv sînt transformate în dioxid de plumb (PbO_2), de culoare

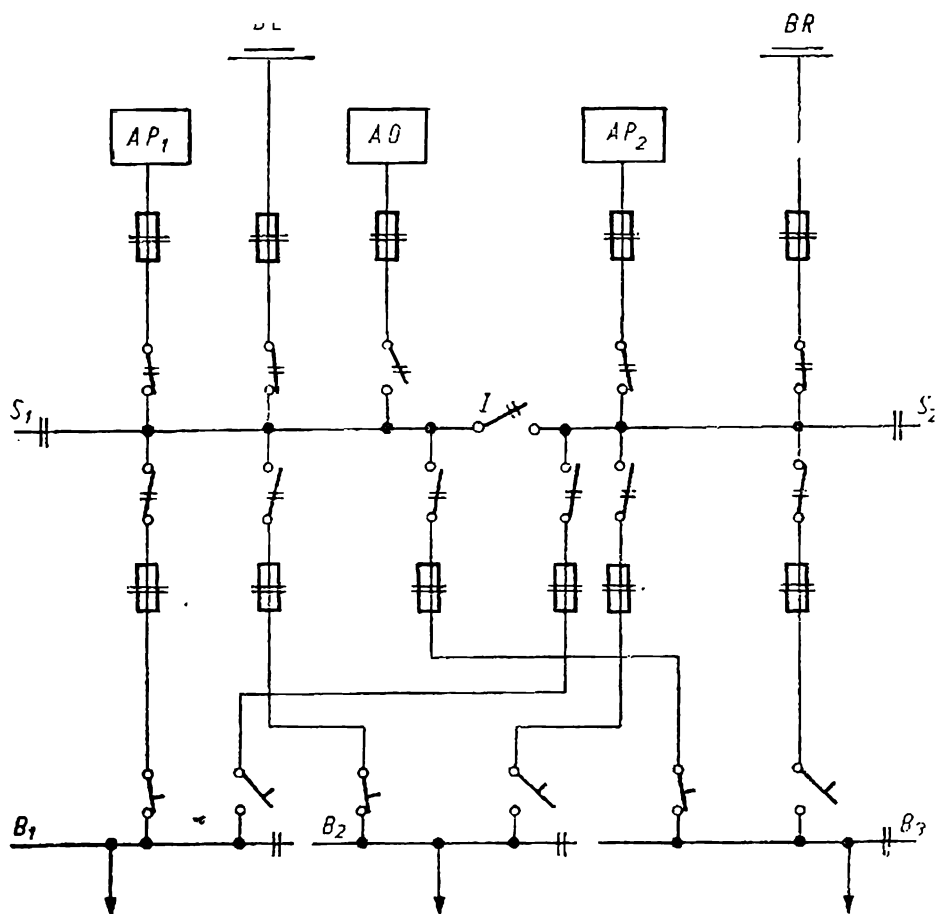


Fig. 3.8. Schema electrică de încărcare a acumuloarelor electrice de tip staționar:]

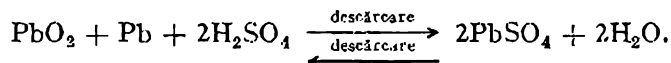
AP_1 , AP_2 - redresor de încărcare permanentă; AO - redresor de încărcare ocazională; S_1 , S_2 - sisteme de bare c.c. (generale); B_1 , B_2 , B_3 - sisteme de bare de c.c. (consumatori); BL - baterie de acumuloare în funcțiune; BR - baterie de acumuloare în rezervă; I - întreruptor.

cafenie, iar cele ale electrodului negativ în plumb spongios (poros) de culoare cenușie-deschisă.

Electrolitul este o soluție de acid sulfuric pur (H_2SO_4) și apă distilată. Raportul dintre ele se stabilește funcție de greutatea specifică indicată de fabrică (de obicei $1,21 \text{ g/cm}^3$ pentru acumuloare de tip staționar, la temperatura de $+15^\circ\text{C}$, ceea ce revine la 346 g/l de H_2SO_4).

● **Principiul de funcționare al acumulatorului cu plăci de plumb** este următorul: energia electrică de curent continuu este înmagazinată în acumulator sub formă de energie chimică în timpul încărcării printr-un proces electrochimic care are loc în acumulator și restituită în timpul descărcării, prin procesul electrochimic reversibil.

Teoria dublei sulfatări conduce la următoarea reacție chimică totală din acumulator:



Cu alte cuvinte, prin descărcare, atât dioxidul de plumb cât și plumbul spongios se transformă în sulfat de plumb, iar la reincărcare, materiile active ale acumulatorilor revin în starea inițială, trecînd din nou în dioxid de plumb la electrodul pozitiv și în plumb spongios la electrodul negativ.

Din reacția de mai sus, se mai constată că la descărcare, în locul acidului sulfuric, în electrolit apare apa, ceea ce face ca *densitatea electrolitului să scadă*. La încărcare, din cauza consumului moleculelor de apă și a reformării acidului sulfuric, *densitatea electrolitului crește*. Această variație a densității electrolitului în timpul descărcării și încărcării servește, în timpul exploatarei, la determinarea stării de descărcare sau de încărcare a acumulatorului (limitele sînt indicate de fabrică).

Reacțiile electrochimice din acumulator sînt însoțite de schimb de căldură cu exteriorul: la descărcare se absoarbe din mediul înconjurător o anumită cantitate de căldură, iar la încărcare se degajă această cantitate de căldură.

De asemenea, în timpul încărcării se produc scăpări de ioni de hidrogen (II) în mediul înconjurător, ceea ce obligă la măsuri speciale în proiectarea și exploatarea spațiului în care sînt instalate bateriile de acumuloare (încăperea să fie separată printr-un spațiu tampon de restul instalațiilor, să fie ventilată, pereții, podelele și ferestrele să fie vopsite antiacid, instalația de iluminat să fie antiexplozivă etc.).

● **Tipuri de acumuloare cu plăci de plumb.** Acumuloarele cu plăci de plumb de tip staționar sînt de două categorii:

— *acumuloare pentru descărcări mijlocii și lente*, notate cu L , folosite în cazul cînd descărcările se fac în timp de 3—10 h;

— *acumuloare pentru descărcări rapide*, notate cu L_s , folosite și la regimuri de descărcare cuprinse între 1—2 h.

Fiecare categorie este urmată, în notații, de un număr cuprins între 1 și 124, care reprezintă multiplul capacității și curenților de descărcare și încărcare a tipului notat cu cifra 1 (L_1 sau L_{11}). De exemplu: capacitatea și curenții de descărcare a tipului L_{s1} la regimul de descărcare de 2 h, sînt: 24 Ah și 12 A. La tipul L_{s1} , la același regim de descărcare, aceste mărimi sînt: $18 \times 24 = 432$ Ah și $18 \times 12 = 216$ A.

● **Mărimile caracteristice ale acumuloarelor cu plăci de plumb sînt date în cele ce urmează.**

Masa specifică a electrolitului γ [g/cm³]. La acumuloarele staționare, limitele aproximative de variație ale acestuia sînt: 1,29 g/cm³, cînd acumulatorul este încărcat și 1,15 g/cm³, cînd acumulatorul este descărcat.

Tensiunea electromotoare E [V] reprezintă tensiunea la bornele acumulatorului, cînd circuitul exterior al acestuia este deschis. Valoarea ei se poate determina aproximativ cu următoarea relație empirică:

$$E[\text{V}] = 0,84 + \gamma[\text{g/cm}^3].$$

Rezultă că această tensiune nu rămîne constantă nici la încărcarea, nici la descărcarea acumulatorului, deoarece este legată de masa specifică a electrolitului γ , care, după cum s-a văzut, variază între anumite limite. Aceste limite fiind mici și variațiile lui E sînt mici. De exemplu: la $\gamma = 1,18$ cores-

punde $E = 2,02$ V, iar la $\gamma = 1,21$ corespunde $E = 2,05$ V. De aici se desprinde următoarea regulă practică: *pentru a constata dacă un acumulator este încărcat sau descărcat se va măsura tensiunea la bornele sale cu circuitul exterior închis, deoarece variația foarte mică a tensiunii electromotoare E, în cazul circuitului exterior deschis, nu este sesizată de instrumentele de măsură industriale.*

Rezistența interioară totală $r_a[\Omega]$ este valoarea rezistenței care se opune la trecerea curentului continuu. În general, ea are valori de 0,01—0,001 Ω . Rezistența interioară se micșorează în timpul încărcării și se mărește în timpul descărcării.

Valoarea ei medie (aproximativă) se poate determina cu formula empirică:

$$r_a = \frac{0,1 \dots 0,2}{0,7 C} [\Omega],$$

în care: C este capacitatea acumulatorului în Ah, pentru un regim de descărcare de 10 h, iar numărătorul variază în limitele 0,1 ... 0,2 funcție de distanța între plăci și de concentrația acidului.

Această rezistență variază în timpul funcționării acumulatorului, datorită efectului de polarizare a electrozilor. Această polarizare, întâlnită numai la curenții unidirecționali (c.c.), constă în modificarea valorii potențialelor de electrod față de valoarea pe care o au în cazul stării de echilibru. Electrozii, al căror potențial se modifică prin trecerea curentului, se numesc *electrozi polarizați*. Ca efect, apare o modificare a valorii tensiunii electromotoare. Variația în plus sau minus a tensiunii electromotoare poate fi exprimată matematic, prin introducerea unei mărimi E_p , denumită *tensiune de polarizare a electrozilor* și care variază funcție de valoarea curentului; de concentrația electrolitului, de forma electrozilor etc.

Dacă se raportează această tensiune de polarizare la valoarea curentului, rezultă o mărime de dimensiunile unei rezistențe, denumită *rezistența de polarizare* r_p :

$$r_p = \frac{\pm E_p}{I} [\Omega].$$

În concluzie, rezistența interioară totală a unui acumulator r_a se compune din doi termeni:

- rezistența de polarizare r_p ;
- rezistența ohmică r , care este suma tuturor rezistențelor părților traversate de curent (în care nu apar t.e.m. de polarizare).

Prin urmare:

$$r_a = r \pm r_p = r \pm \frac{E_p}{I}.$$

Tensiunea la bornele acumulatorului $U[V]$ este tensiunea măsurată la borne, când circuitul exterior este închis, fie pe consumator, fie pe sursa de încărcare. Valoarea ei depinde de regimul de funcționare al bateriei:

- la încărcare: $U_i = E + r_a I_i$;
- la descărcare: $U_d = E - r_a I_d$,

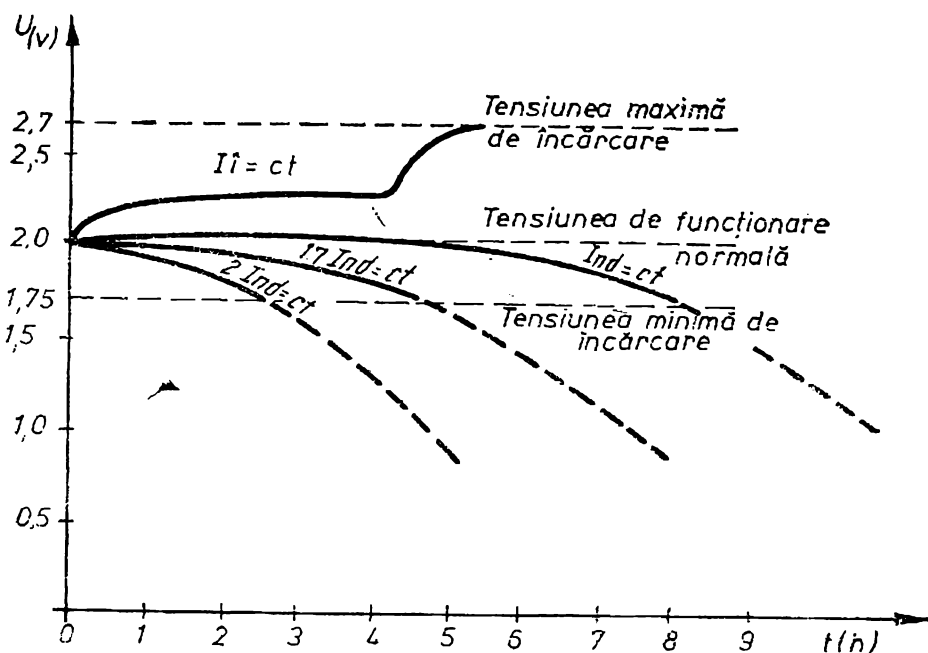


Fig. 3.9. Caracteristica $u = f(t)$ sub curent constant, la încărcarea și descărcarea acumulatorului.

în care:

I_i este curentul la încărcare, în A;

I_d — curentul de descărcare, în A.

Rezultă că valoarea acestei tensiuni nu este constantă nici la încărcare nici la descărcare. Variația ei depinde de regimul de descărcare al acumulatorului (regim de 3 h, de 10 h etc.), de valorile curenților la descărcare sau încărcare, de concentrația electrolitului etc.

În figura 3.9 se indică aspectul calitativ al curbelor $U = f(t)$ la curent constant atât la încărcare cât și la descărcare, precum și influența intensității curentului asupra caracteristicii de descărcare (cu cât curentul crește, cu atât caracteristica descrește).

La descărcare, tensiunea la bornele acumulatorului nu poate depăși valoarea minimă indicată de fabricant, deoarece există pericolul scăderii bruște a tensiunii (porțiunea de curbă punctată pe figură), cu consecințe grave atât pentru consumatori cât și pentru acumulator.

Capacitatea acumulatorului $C[\text{Ah}]$ este cantitatea de electricitate care poate fi obținută de la acumulator prin descărcarea sa pînă la o anumită tensiune minimă admisibilă, într-un anumit timp (10; 7, 5; 5; 3; 2; 1 h). Această capacitate este cu atât mai mare cu cât regimul de descărcare este mai îndelungat (de ex.: $C_{10h} > C_{2h}$).

Curentul de descărcare $I_d[\text{A}]$ este valoarea de curent presupusă constantă sub care se descarcă acumulatorul în regimul de descărcare ales și se obține din relația:

$$I_d[\text{A}] = \frac{C[\text{Ah}]}{t_d[\text{h}]},$$

în care:

t_d este timpul de descărcare în h, în regimul de descărcare ales;

C — capacitatea acumulatorului corespunzător acestui regim.

De exemplu, elementul L_1 are $C_{10} = 36$ Ah (capacitatea la un regim de descărcare de 10 ore). Deci

$$I_{d10} = \frac{C_{10}}{10} = \frac{36}{10} = 3,5 \text{ A.}$$

Dacă se alege alt regim de descărcare, mai scurt ($t_d = 5$ ore), acel element L_1 are $C_5 = 31$ Ah. Rezultă:

$$I_{d5} = \frac{31}{5} = 6,2 \text{ A.}$$

Curentul de încărcare maxim $I_{i \max}$ [A] este valoarea maximă a curentului cu care poate fi încărcat acumulatorul respectiv. Fabrica indică următoarele valori: pentru L_{s1} , 11 A și pentru L_1 , 9 A. Pentru alte capacități se înmulțesc aceste valori cu indicele elementului respectiv. De exemplu: L_6 va avea un curent de încărcare maxim $I_{i \max} = 6 \cdot 9 = 54$ A.

Curentul de șoc $i_{\text{șoc}}$ [A] este valoarea curentului maxim admis la descărcarea acumulatorului într-un regim de descărcare de scurtă durată (< 5 s). El are valoarea de 2,5 ori mai mare decât a curentului corespunzător regimului de descărcare de 1 h (numai la elementele L_s), adică: $i_{\text{șoc}} = 2,5 I_{d1h}$. De exemplu, pentru acumulatorul tip L_{s5} , care are $I_{d1h} = 95$ A, curentul de șoc, $i_{\text{șoc}} = 2,5 \times 95 = 237,5$ A.

Tensiunea nu trebuie să scadă în timpul șocului la o valoare sub 78% din valoarea pe care o avea în momentul premergător șocului.

Randamentul în cantitate de electricitate η_c reprezintă raportul între cantitatea de electricitate cedată de acumulator la descărcare C_d și cantitatea de electricitate primită de acumulator la încărcare C_i , adică:

$$\eta_c = \frac{C_d}{C_i} = \frac{I_d t_d}{I_i t_i}.$$

Valoarea acestui randament la tipurile L de acumuloare cu plăci de plumb este de 85—90%.

Randamentul de energie al acumulatorului η reprezintă raportul între energia electrică cedată de acumulator la descărcare W_d și cea primită la încărcare W_i , adică:

$$\eta = \frac{W_d}{W_i} = \frac{U_{d \text{ med}} I_d t_d}{U_{i \text{ med}} I_i t_i}.$$

în care: $U_{d \text{ med}}$ și $U_{i \text{ med}}$ sînt valorile medii ale tensiunilor la descărcarea respectiv la încărcarea acumulatorului la limitele admise de furnizor.

Acest randament pentru tipul L este de 70—80%.

● Un fenomen, de care trebuie ținut seamă atît la proiectarea cit și la exploatarea instalațiilor de c.c. cu baterii de acumuloare cu plăci de plumb, este **fenomenul autodescărcării**.

Autodescărcarea este pierderea nerecuperabilă a capacității elementului, atît în circuit exterior deschis cît și în circuit închis, ca urmare a unor procese interne ca de exemplu:

- reacția secundară dintre electrolit și placa negativă;
- lanțul electrochimic al masei active în scurtcircuit, format la placa pozitivă de PbO_2 cu plumbul grătarului, în prezența soluției de acid sulfuric;
- formarea unor elemente parazite prin depunere la catod a unor impurități metalice.

Prin autodescărcare, acumuloarele cu plăci de plumb, staționare, pierd zilnic pînă la 0,5—1% din capacitatea lor.

2. Acumuloarele alcaline

Acestea sînt de două tipuri principale: cu fero-nichel și cu cadmiu-nichel. Cele cu zinc-nichel introduse sporadic în unele țări nu au luat o dezvoltare importantă.

Masa activă la plăcile pozitive este formată din hidrat negru de nichel $\text{Ni}(\text{OH})_2$; la plăcile negative ea este formată din fier amestecat cu puțin mercur la acumuloarele Fe-Ni și cadmiu amestecat cu fier la acumuloarele Cd-Ni. Electrolitul este o soluție apoasă de potasă caustică sau de sodă caustică. La cele Fe-Ni se adaugă și un anumit procent de hidrat de litiu.

Față de cele cu plumb, acumuloarele alcaline prezintă următoarele particularități:

- tensiunea de lucru pe element este de 1,2 V în loc de 2 V; deci pentru formarea unei baterii sînt necesare mai multe elemente alcaline decît cu plumb;
- funcționarea în regim de încărcare permanentă este îngreuiată prin diferența mare a tensiunii finale de descărcare față de tensiunea de încărcare;
- randamentul este mai mic;
- rezistența interioară este mai mare;
- controlul stării de descărcare se face prin măsurarea numărului de amper-ore sau de watt-ore debitate față de capacitatea completă a acumulatorului la regimul de descărcare considerat;
- nu pot funcționa sub -5°C ;
- sînt mai robuste;
- întreținerea lor este mai ușoară;
- durata de serviciu este mai lungă;
- variația regimului de descărcare influențează mai puțin capacitatea acumulatorului;
- autodescărcarea este mai redusă.

3. Dispunerea echipamentului din stația de încărcare a acumuloarelor

În figura 3.10 este arătat un exemplu de compartimentare a stației de încărcare a acumuloarelor, unde se disting:

- camera redresoarelor, în care poate fi amplasat și tabloul general de c.c.;

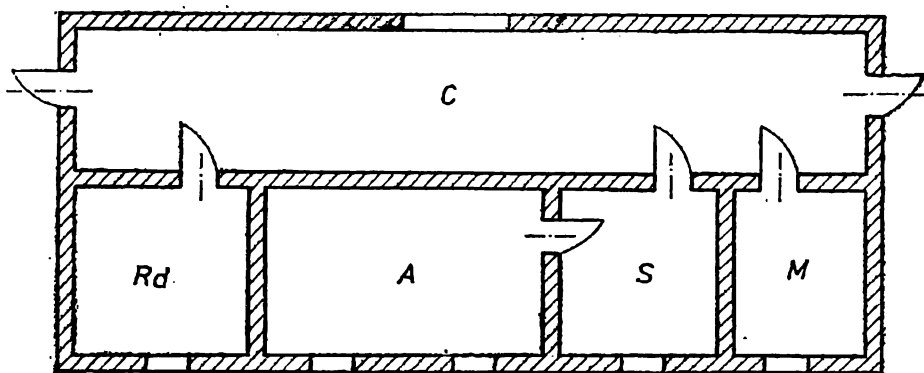


Fig. 3.10. Exemplu de compartimentare a stației de încărcat acumulate electrice:

C — culoar; *Rd* — camera redresorului; *A* — camera bateriei de acumulate; *S* — sas; *M* — magazia.

- camera bateriilor de acumulate;
- magazia, în care se depozitează acidul, apa distilată, soda caustică etc.;
- sasu (camera tampon), prin care se comunică cu restul încăperilor, impus de faptul că în timpul încărcării se formează gaze care prezintă pericol de incendiu și de explozie în camera acumulate și care, prin prescripții *PSI*, nu trebuie să comunice direct cu spațiile tehnologice.

La amenajarea camerei bateriilor de acumulate trebuie să se țină seama de următoarele considerente:

- pereții, planșeele și pardoselile trebuie să fie din materiale incombustibile, rezistente la acțiunea electrolitului;

- se recomandă vopsirea pereților, plafonului, ușilor și ferestrelor cu vopsea antiacidă;

- ferestrele situate în bătaia soarelui să fie mătuite;

- ușile trebuie să se deschidă spre exterior;

- acumulatele se montează pe postamente protejate contra acțiunii electrolitului, dimensiunile și distanțele minime față de pereți fiind cele indicate de furnizor;

- pentru fiecare șir de elemente trebuie să existe un coridor de acces cu lățimea de cel puțin 0,8 m;

- conductoarele de legătură la baterii trebuie să fie constituite din bare de cupru neizolate, sau din bare de cupru izolate cu materiale rezistente la electrolit și umezeală;

- corpurile de iluminat trebuie să fie antiexplozive, ca și restul instalației, întreruptoarele fiind plasate în exteriorul camerei;

- temperatura trebuie menținută cât mai constantă, în jurul valorilor de $+ 10^{\circ}\text{C}$ — $+ 15^{\circ}\text{C}$.

- camera de acumulate trebuie bine ventilată (de regulă natural). Intrarea aerului proaspăt trebuie să se facă în apropierea pardoselii, iar ieșirea aerului în partea opusă intrării, în apropierea plafonului. În cazul ventilației mecanice, motorul și ventilatorul se amplasează în afara camerei acumulatelor trebuind să fie de tipul rezistent la mediul umed și corosiv.

C. EXPLOATAREA ȘI ÎNTREȚINEREA STAȚIILOR DE REDRESARE ȘI DE ÎNCĂRCARE A ACUMULATOARELOR ELECTRICE

1. Stația de redresare

● Aparatajul de comutație, comandă și semnalizare este întreținut și reparat după cum s-a explicat în capitolul 4 din manualul de clasa a XI-a.

● Întreținerea și repararea transformatorului din stația de redresare se face conform celor arătate în capitolul 5 din prezentul manual.

● Încărcarea unui element redresor este limitată de tensiunea necesară și de densitatea de curent admisibilă. Se constată că la legarea în serie a mai multor elemente, repartizarea tensiunii este diferită de la element la element, din cauza caracteristicilor diferite, astfel încât variația maximă a tensiunii este de 30–40%. Pentru o repartizare uniformă a tensiunii inverse se utilizează în paralel pe diode câte o rezistență a cărei valoare este aproximativ 1/43 din rezistența inversă a diodelor (fig. 3.11).

Dacă curentul direct și tensiunea inversă, care apar în funcționarea normală pe elementele redresoare, se mențin în limite admisibile precizate în catalog, acestea vor funcționa un timp practic nelimitat. Defectele apărute în exploatare se datoresc pe de o parte imperfecțiunilor tehnologice de fabricație a elementelor redresoare, iar pe de altă parte supratensiunilor și supra-sarcinilor.

Supratensiunile sînt provocate de: întreruperea curentului de magnetizare al transformatorului, punerea acestui transformator sub tensiune, întreruperea unei sarcini inductive pe partea de c.c. a redresorului, de supratensiunile din rețeaua de alimentare etc.

În tabelul 3.1 se indică natura supratensiunii și mijlocul de protecție împotriva ei.

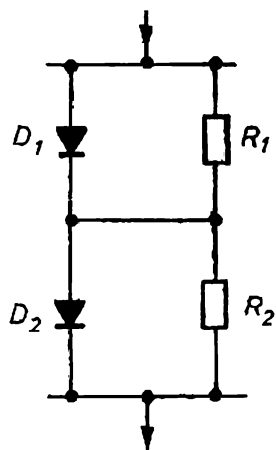


Fig. 3.11. Legarea în serie a diodelor redresoare.

TABELUL 3.1

Natura supratensiunii și mijlocul de protecție împotriva ei

Natura supratensiunii	Mijloc de protecție
Supratensiuni atmosferice	Descărcător la intrarea în transformator
Supratensiuni la cuplarea transformatorului	Ecran între primar și secundar, legat la pământ. Condensatoare de capacități mici, legate la pământ
Supratensiuni la întreruperea curentului de sarcină inductiv	Circuit RC serie, legat în paralel cu sarcina pe partea de c.c.
Supratensiuni la cuplarea și decuplarea transformatorului la rețea, în gol	Circuite RC serie, legate fie pe partea de c.c., fie la intrarea în redresor

Suprasarcinile se datoresc: scurtcircuitelor pe partea de c.c. sau defectelor pe circuitele diodelor (fie se întrerupe o diodă și atunci se supraîncarcă cele rămase în funcțiune, legate în paralel, fie se scurtcircuitază unele laturi, punînd sursa în scurtcircuit).

Pentru protecția împotriva suprasarcinilor se utilizează fie elemente limitatoare (inductanțe pe partea de c.a., rezistențe în circuitul de c.c.), fie elemente întreruptoare ale circuitului (întreruptoare rapide, siguranțe fuzibile).

Toate aceste elemente de protecție trebuie să fie verificate periodic, iar cele necorespunzătoare înlocuite.

2. Stația de acumuloare

● **Acumuloare cu Pb.** Umplerea cu electrolit de densitatea prescrisă se face de către fabrica producătoare, sau după indicațiile date de aceasta. Este de menționat că masa specifică a electrolitului la bateriile transportabile este mai mare decît la cele staționare. Prepararea electrolitului se face prin diluarea acidului sulfuric pur cu apă, turnînd acid în apa distilată și nu invers, pentru evitarea accidentării prin improșcare cu acid, datorită degajării bruște a unei cantități mari de căldură. Umplerea acumulatorului cu electrolit se face după circa două ore de la prepararea acestuia, iar încărcarea se poate începe numai la 24 ore după umplere. Umplerea se face cu electrolit avînd temperatura maximă $+30^{\circ}\text{C}$, iar acesta trebuie să acopere plăcile cu peste 15 mm.

Înainte de punerea la încărcare a unui acumulator electric, trebuie verificată polaritatea (polul pozitiv al acumulatorului să fie legat la polul pozitiv al sursei). Prima încărcare se face totdeauna în trepte, prima treaptă terminîndu-se cînd tensiunea pe element este de 2,30—2,35 V (degajarea gazelor). Intensitatea de curent maximă la încărcare este arătată în instrucțiunile fabricii constructoare. În tot timpul încărcării se controlează greutatea specifică a electrolitului (mai mică la început și mai mare la sfîrșit, avînd valorile indicate de fabricant).

În timpul funcționării (în special la bateriile transportabile), trebuie urmărit ca să nu se atingă tensiunea minimă de descărcare ($\sim 1,8$ V/element); altfel, se produce *fenomenul de sulfurare a plăcilor*, ducînd la reducerea capacității acumulatorului.

● **Acumuloare alcaline.** Ca și cele cu plumb, la acumuloarele alcaline electrolitul este preparat conform instrucțiunilor fabricii producătoare. Încărcarea începe la circa 2 ore după umplerea acumulatorului. Încărcarea se face în mai multe faze: la început se încarcă timp de șase ore cu o intensitate de curent normală și timp de șase ore cu $1/2$ din intensitatea normală. Apoi se descarcă la intensitatea normală timp de patru ore. Se repetă operațiile de mai sus, a doua descărcare fiind continuată pînă la 1 V/element. Electrolitul se scoate din bac, se spală vasul cu apă distilată, se umple din nou și apoi se repetă operațiile de încărcare. Schimbarea electrolitului și spălarea sînt necesare pentru îndepărtarea carbonaților conținuți în masa activă.

Minimum o dată pe an se face verificarea capacității acumuloarelor, iar cele găsite cu o capacitate de valoare sub 80% din cea normală se înlocuiesc.

Pentru eliminarea acțiunii vătămătoare a carbonaților, electrolitul acumuloarelor Cd—Ni se schimbă cel puțin o dată pe an, iar cel al acumuloarelor Fe—Ni de cel puțin două ori pe an. Tensiunea minimă de descărcare este de 1 V/element.

Capitolul 4

INSTALAȚII DE AMELIORARE A FACTORULUI DE PUTERE

A. GENERALITĂȚI

Este cunoscut din electrotehnică* că între tensiunea de la bornele unui receptor de curent alternativ și curentul care trece prin receptor există un defazaj, exprimat prin unghiul φ (fig. 4.1). Dacă unghiul $\varphi = 0$, curentul și tensiunea sînt în fază și receptoarele sînt *rezistive*. Dacă unghiul $\varphi > 0$ (s-a ales sensul pozitiv, sensul trigonometric de parcurgere a unghiurilor de la fazorul curent la fazorul tensiune), curentul se află în urma tensiunii și receptoarele sînt *inductive*. Dacă unghiul $\varphi < 0$, curentul se află înaintea tensiunii și receptoarele sînt *capacitive*.

Prin **factor de putere** se înțelege valoarea cosinusului unghiului φ ($\cos \varphi$).

Din triunghiul puterilor (fig. 4.2), triunghi în care laturile sînt proporționale cu puterile: activă P , reactivă Q și aparentă S , rezultă:

$$\cos \varphi = \frac{P}{S} \quad (4.1)$$

În funcție de puterea aparentă S se dimensionează instalațiile furnizorului de energie electrică (centralele electrice și liniile de transport). Puterea activă P este puterea pe care receptoarele (sau instalațiile) de energie electrică o transformă într-o altă formă de putere utilă: mecanică, luminoasă, chimică și chiar electrică. Pentru o utilizare cît mai bună a instalațiilor de furnizare a energiei electrice este bine ca raportul P/S să fie cît mai aproape de unitate.

Pentru instalațiile de furnizare a energiei electrice situația cea mai avansată o reprezintă receptoarele rezistive, deoarece $\cos \varphi = 1$, deci $P = S$.

Receptoarele inductive au un factor de putere $\cos \varphi < 1$. Acestea sînt

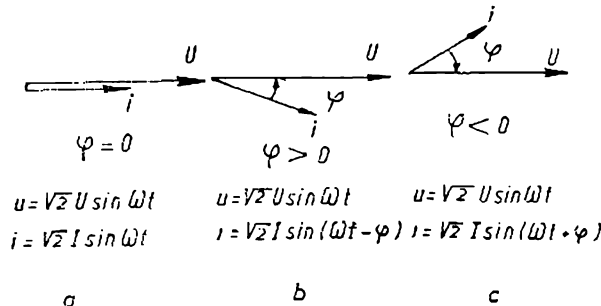


Fig. 4.1. Defazajul dintre tensiune și curent pentru receptoarele de curent alternativ:

a — rezistive; **b** — rezistiv-inductive; **c** — rezistiv-capacitive.

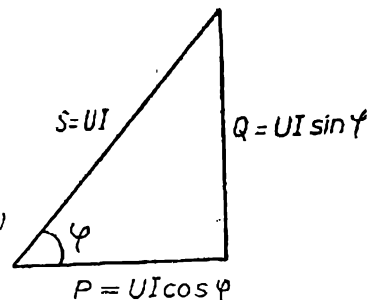


Fig. 4.2. Triunghiul puterilor:

P — puterea activă (W); Q — puterea reactivă (Var); S — puterea aparentă (VA).

* Se vor revedea noțiunile învățate la „Electrotehnică”.

dezavantajoase pentru instalațiile de alimentare cu energie electrică, deoarece absorb de la rețea atât putere activă P , cât și putere reactivă Q de valoare:

$$Q = P \operatorname{tg} \varphi \text{ (din triunghiul puterilor)}. \quad (4.2)$$

Aceste instalații trebuie dimensionate pentru o putere:

$$S = \sqrt{P^2 + Q^2} = \sqrt{P^2 + P^2 \operatorname{tg}^2 \varphi} = \frac{P}{\cos \varphi}. \quad (4.3)$$

Receptoarele capacitive au de asemenea un factor de putere $\cos \varphi < 1$ dar debitează în instalațiile de alimentare putere reactivă Q (relația 4.2) lucru la fel de dezavantajos pentru acestea, deoarece trebuie dimensionate la o putere $S > P$ (relația 4.3).

Pentru instalațiile de furnizare a energiei electrice este avantajos ca în consumatorii pe care îi alimentează să se găsească atât receptoare inductive (care absorb putere reactivă), cât și receptoare capacitive (care debitează putere reactivă), astfel ca factorii de putere ai consumatorilor să fie cât mai apropiați de unitate.

B. EFECTUL FACTORULUI DE PUTERE SCĂZUT ÎN INSTALAȚIILE ELECTRICE

Pentru a alimenta un receptor (consumator) trifazat de putere activă P și de factor de putere $\cos \varphi$, linia electrică trebuie să transporte un curent electric I :

$$I = \frac{P}{\sqrt{3} U \cos \varphi}. \quad (4.4)$$

Rezultă că o dată cu scăderea factorului de putere crește curentul transportat de rețea, bineînțeles în ipoteza aceleiași puteri active absorbite.

Creșterea curentului are drept consecințe:

— necesitatea măririi secțiunii conductoarelor ce trebuie să transporte acest curent;

— necesitatea supradimensionării aparatajului de acționare (întreruptoare, contactoare) și de protecție (siguranțe fuzibile, rele termice), parcurse de acest curent. Deci instalațiile în care factorul de putere este scăzut sînt neeconomice, costă scump.

De exemplu, o instalație care are o putere activă de 40 kW alimentată la tensiunea $3 \times 380/220$ V și cu un factor de putere $\cos \varphi_1 = 0,95$ absoarbe de la rețea un curent:

$$I_1 = \frac{P}{\sqrt{3} U \cos \varphi_1} = \frac{40\,000}{\sqrt{3} \cdot 380 \cdot 0,95} = 64 \text{ A.}$$

O altă instalație care absoarbe aceeași putere de la rețea, dar cu un factor de putere mai mic ($\cos \varphi_2 = 0,70$), absoarbe un curent:

$$I_2 = \frac{P}{\sqrt{3} U \cos \varphi_2} = \frac{40\,000}{\sqrt{3} \cdot 380 \cdot 0,70} = 87 \text{ A,}$$

ceea ce înseamnă cu 33,7% mai mult. Primul curent ar conduce la alegerea unei secțiuni de aluminiu AFY de 25 mm², iar al doilea la o secțiune din

același material de 50 mm². Se poate vedea ușor influența pe care o are factorul de putere atât asupra curentului absorbit de la rețeaua electrică, cât și asupra secțiunii conductoarelor.

Creșterea curentului absorbit va influența negativ și pierderea de putere din rețelele de distribuție și de transport:

$$\Delta p = 3rI^2, \text{ sau } \Delta p = \frac{rP^2}{U^2 \cos^2 \varphi} \quad (4.5)$$

Datorită creșterii pierderii de putere pe rețelele electrice de distribuție și de transport este necesar ca agregatele din centralele electrice să fie supradiimensionate pentru a acoperi și acest consum suplimentar.

Rezultă că este important ca receptoarele și instalațiile electrice să funcționeze cu un factor de putere cât mai ridicat.

C. MIJLOACE PENTRU AMELIORAREA FACTORULUI DE PUTERE

Acestea sînt:

— *mijloace naturale pentru mărirea factorului de putere*, care cuprind totalitatea măsurilor ce se pot adopta fără instalații speciale, fără cheltuieli, sau cu cheltuieli foarte mici;

— *mijloace artificiale pentru mărirea factorului de putere* care cuprind instalații special destinate producerii energiei reactive de compensare.

● **Mijloacele naturale pentru mărirea factorului de putere** constau în:

— *măsuri organizatorice privind utilizarea receptoarelor electrice inductive* (motoare electrice asincrone, instalații în componența cărora un loc important îl ocupă bobinajele electromagnetice, cuptoarele cu inducție sau cu arc electric, instalațiile de sudare etc.). Acestea se referă la organizarea procesului de producție, astfel încît aceste receptoare să nu funcționeze în gol, sau timpul de funcționare în gol să fie redus la minimum. Receptoarele de felul acesta trebuie să funcționeze tot timpul la parametrii nominali, sau cît mai aproape de aceștia, pentru a avea un factor de putere cît mai ridicat. Atunci cînd funcționează subîncărcate, factorul de putere scade și energia electrică este rău utilizată. Subîncărcarea se poate evita prin organizarea cît mai bună a procesului de producție, sau prin înlocuirea cu alte motoare de putere mai mică. În acest ultim caz, se va verifica dacă motorul de putere mai mică se comportă corespunzător la pornire (adică dacă poate învinge cuplul rezistent);

— *înlocuirea motoarelor asincrone* (în special cele de putere mare) *cu motoare sincrone de aceeași putere*, deoarece acestea au un factor de putere $\cos \varphi = 1$. Această măsură se va preconiza numai atunci cînd motorul sincron corespunde din punct de vedere tehnic procesului de producție;

— *deconectarea transformatoarelor, cînd acestea sînt încărcate cu o sarcină sub 30% din sarcina nominală*. Sarcina rămasă este preluată de alte transformatoare de putere mică (30% din puterea nominală a primelor), care se conectează anterior deconectării transformatoarelor subîncărcate;

— *repararea corectă a motoarelor electrice*, astfel ca acestea să-și păstreze parametrii inițiali.

● Dintre **mijloacele artificiale pentru mărirea factorului de putere**, cel mai mult se folosesc *condensatoarele statice* sub formă de *baterii de condensatoare*. Bateriile de condensatoare au cîteva avantaje foarte importante:

— au pierderi electrice mici și constante în timp;

— nu au mecanisme în mișcare și uzura este foarte mică;

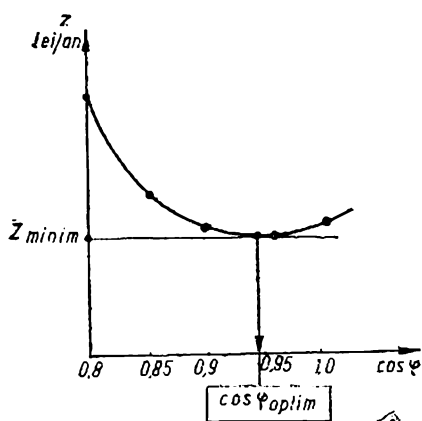


Fig. 4.3. Curba de variație a cheltuielilor anuale Z (lei/an) în funcție de factorul de putere $\cos \varphi$.

Bateriile de condensatoare se aleg în urma unui calcul tehnico-economic. Cheltuielile Z ce se fac pentru bateriile de condensatoare (cheltuieli de investiții, de exploatare, de întreținere etc.) depind de factorul de putere ($\cos \varphi$) pe care îl realizează acestea. În figura 4.3 este arătat un astfel de grafic al variației lui Z în funcție de $\cos \varphi$. Factorul de putere pînă la care se face ameliorarea va fi cel corespunzător cheltuielilor minime Z_{\min} .

Această valoare se numește *factor de putere optim*. Din figura 4.3 se observă ușor că dacă s-ar mări factorul de putere pînă la valoarea maximă $\cos \varphi = 1$, cheltuielile Z ar crește, ceea ce nu este rațional din punct de vedere economic. De aceea, este greșit să se adopte o instalație de ameliorare a factorului de putere pentru $\cos \varphi = 1$ fără ca anterior să se execute calculul economic așa cum s-a arătat mai sus. Pentru instalațiile noi cu puterea mai mare de 50 kW și care ar funcționa ca un factor de putere scăzut, este obligatorie prevederea unei instalații de ameliorare a factorului de putere, astfel ca valoarea acestuia să fie $\cos \varphi = 0,93$. Această valoare poartă numele de *factor de putere neutral*.

D. CALCULUL CAPACITĂȚII BATERIEI DE CONDENSATOARE

Bateria de condensatoare se montează în paralel cu receptorul (sau instalația) ce funcționează cu un factor de putere scăzut. În figura 4.4 se arată acest mod de legare al condensatorului (de capacitatea C și reactanța capacitivă $X = \frac{1}{\omega C}$).

Înainte de montarea condensatorului, receptorul inductiv absorbea de la rețea curentul I_1 și puterea reactivă Q_1 și funcționa cu un factor de putere scăzut $\cos \varphi_1$.

- se pot monta foarte ușor;
- întreținerea este deosebit de simplă;
- se fabrică într-o gamă de puteri destul de largă.

Dintre dezavantaje se pot enumera:

- imposibilitatea realizării unui reglaj fin al factorului de putere. Reglajul se face numai în trepte, în funcție de modul cum se conectează elementele bateriei;

- spațiul mare pe care îl ocupă, în special la puteri mari. Sînt necesare spații special destinate montării bateriilor de condensatoare și, deși se pot monta pe verticală, de multe ori (în special la consumatorii industriali), bateriile de condensatoare ocupă suprafețe importante din camera tabloului electric.

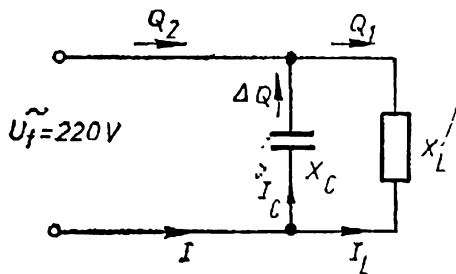


Fig. 4.4. Montarea condensatorului pentru mărirea factorului de putere.

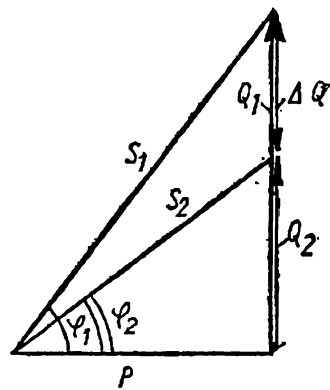


Fig. 4.5. Triunghiurile puterilor înainte și după ameliorare.

După montarea condensatorului de capacitate C , receptorul absoarbe de la rețea o putere reactivă:

$$Q_2 = Q_1 - \Delta Q, \quad (4.6)$$

unde ΔQ este puterea reactivă debitată de condensatorul C în rețea. În această situație, receptorul va funcționa cu un factor de putere $\cos \varphi_2^* > \cos \varphi_1$ (fig. 4.5). Puterea activă absorbită de receptor înainte și după ameliorarea factorului de putere este aceeași (P). Rezultă:

$$Q_1 = P \operatorname{tg} \varphi_1 \text{ și } Q_2 = P \operatorname{tg} \varphi_2. \quad (4.7)$$

Înlocuind (4.7) în (4.6) se obține relația:

$$\Delta Q = Q_1 - Q_2 = P(\operatorname{tg} \varphi_1 - \operatorname{tg} \varphi_2). \quad (4.8)$$

Puterea reactivă debitată de condensator în rețea mai rezultă din relația:

$$Q = U_f I_c \sin \varphi, \quad (4.9)$$

unde $\varphi = 90^\circ$, deoarece exprimă defazajul dintre tensiunea de fază U_f și curentul ce trece prin condensator I_c .

Deci:

$$P(\operatorname{tg} \varphi_1 - \operatorname{tg} \varphi_2) = U_f I_c, \quad (4.10)$$

unde:

$$I_c = \frac{U_f}{X_c} = \frac{U_f}{\frac{1}{\omega C}} = \omega C U_f, \quad (4.11)$$

înlocuind (4.11) în (4.10) rezultă:

$$P(\operatorname{tg} \varphi_1 - \operatorname{tg} \varphi_2) = U_f^2 \omega C. \quad (4.12)$$

de unde se poate determina capacitatea necesară a condensatorului:

$$C = \frac{P(\operatorname{tg} \varphi_1 - \operatorname{tg} \varphi_2)}{\omega U_f^2}. \quad (4.13)$$

unde ω , U_f , P și φ_1 se dau, iar φ_2 rezultă din egalitatea $\cos \varphi_2 = \cos \varphi_{optim}$.

* $\cos \varphi_2$ poate fi factorul de putere optim, sau factorul de putere neutral.

Dacă tensiunea la bornele receptorului și a condensatorului este U (adică tensiunea de linie), capacitatea acestuia, conform relației 4.13 este:

$$C' = \frac{P(\operatorname{tg} \varphi_1 - \operatorname{tg} \varphi_2)}{\omega U^2}. \quad (4.14)$$

Dacă în (4.17) se înlocuiește U cu $\sqrt{3} U_f$, rezultă:

$$C' = \frac{P(\operatorname{tg} \varphi_1 - \operatorname{tg} \varphi_2)}{3\omega U_f^2} = \frac{C}{3}. \quad (4.15)$$

Relația (4.15) ne arată că valoarea capacității legate între două faze este de trei ori mai mică decât a capacității legate între fază și nul, în condițiile debitării aceleiași puteri reactive în rețea.

La rețelele trifazate, bateriile de condensatoare se pot lega fie în stea, fie în triunghi (fig. 4.6).

În cazul când bateriile de condensatoare sînt legate în stea, relația (4.12) devine:

$$P(\operatorname{tg} \varphi_1 - \operatorname{tg} \varphi_2) = 3\omega C_Y U_f^2. \quad (4.16)$$

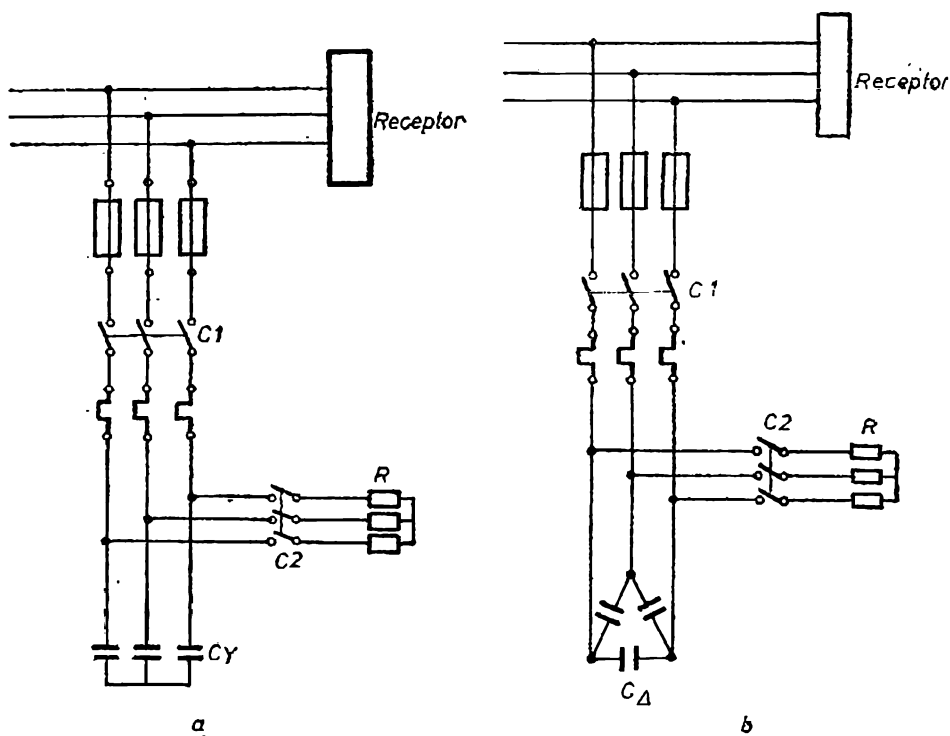


Fig. 4.6. Legarea bateriilor de condensatoare la rețelele trifazate:
a – în stea; b – în triunghi.

unde C_Y este capacitatea pe fază a bateriei. Rezultă:

$$C_Y = \frac{P(\operatorname{tg} \varphi_1 - \operatorname{tg} \varphi_2)}{3\omega U_k^2} = \frac{P(\operatorname{tg} \varphi_1 - \operatorname{tg} \varphi_2)}{\omega U^2}. \quad (4.17)$$

Dacă bateriile sînt legate în triunghi, relația (4.12) se va scrie:

$$P(\operatorname{tg} \varphi_1 - \operatorname{tg} \varphi_2) = 3\omega C_\Delta U^2, \quad (4.18)$$

unde C_Δ este capacitatea pe fază a bateriei.

Rezultă:

$$C_\Delta = \frac{P(\operatorname{tg} \varphi_1 - \operatorname{tg} \varphi_2)}{3\omega U^2}. \quad (4.19)$$

Comparînd relațiile (4.17) și (4.19), rezultă că valoarea necesară a capacității bateriei, cînd legarea se face în triunghi, este de trei ori mai mică decît în cazul legării în stea, în condițiile în care se debitează în rețea aceeași putere reactivă:

$$C_\Delta = \frac{C_Y}{4}. \quad (4.20)$$

E. LEGAREA BATERIILOR DE CONDENSATOARE

Bateriile de condensatoare, pentru ameliorarea factorului de putere se pot lega:

— descentralizat:

— la bornele fiecărui receptor de mică putere, ca în figura 4.4, dacă acestea sînt în număr foarte mare. Astfel se procedează pentru mărirea factorului de putere al lămpilor fluorescente. Condensatorul este montat în corpul de iluminat și legat în paralel cu acesta la bornele de alimentare (fig. 4.7). Fără condensator, circuitul lămpii fluorescente ar funcționa cu un factor de putere $\cos \varphi_1 = 0,55$. Pentru a aduce circuitul acestei lămpi la un factor de putere $\cos \varphi_2 = 0,95$, este necesar un condensator de capacitate C . Aceasta se poate calcula cu relația 4.15, unde:

$P = 50$ W, puterea circuitului lămpii fluorescente de 40 W (10 W reprezintă puterea balastului L , necesar funcționării lămpii);

$$\operatorname{tg} \varphi_1 = 1,518 \text{ (din } \cos \varphi_1 = 0,55 \text{ rezultă } \varphi_1 = 56,6^\circ);$$

$$\operatorname{tg} \varphi_2 = 0,329 \text{ (din } \cos \varphi_2 = 0,95 \text{ rezultă } \varphi_2 = 18,2^\circ);$$

$$\omega = 2\pi f = 10\pi \text{ rad/s (unde } f = 50 \text{ Hz este frecvența rețelei);}$$

$$U_f = 220 \text{ V (tensiunea de fază a rețelei de alimentare).}$$

Rezultă:

$$C = \frac{50(1,518 - 0,329)}{100 \cdot \pi \cdot 220^2} =$$

$$= 3,9 \cdot 10^{-6} \text{ F} = 3,9 \mu\text{F};$$

— la bornele fiecărui receptor de mare putere (motor asincron, cuplor

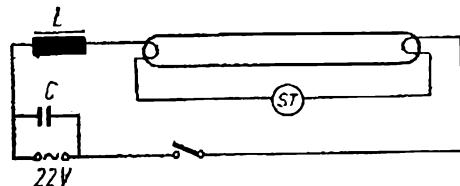


Fig. 4.7. Montarea condensatorului în circuitul unei lămpi fluorescente.

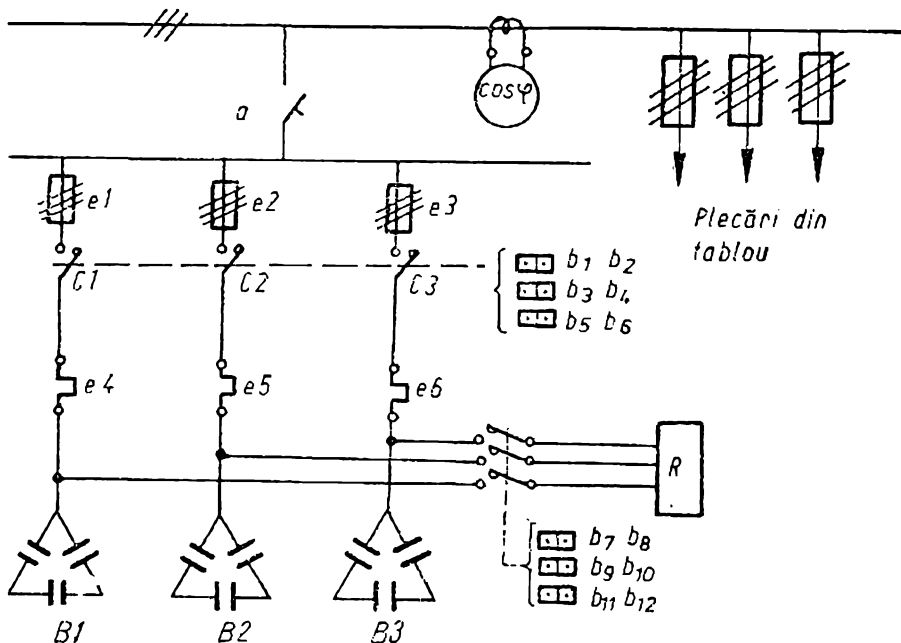


Fig. 4.8. Legarea bateriilor de condensatoare la barele unui tablou electric.

electric, ca în figura 4.6, *a* sau *b*. De regulă, se alege sistemul de legare a bateriilor de condensatoare în triunghi, deoarece acestea au o capacitate mai mică. Bateriile de condensatoare când sînt deconectate de la rețea (se află în gol), au o tensiune la borne de 380 V (sau 220 V la legarea în stea). Pentru a înlătura pericolul de electrocutare, după scoaterea din funcțiune a receptorului se deschide contactorul *C1* (fig. 4.6) și se închide contactorul *C2* cuplînd astfel bateriile de condensatoare pe rezistențele electrice *R*, pînă cînd acestea se descarcă:

— **centralizat:** la bornele tablourilor electrice (tablouri generale sau principale) atunci cînd adoptarea sistemelor de legare arătate mai sus este costisitoare. În principiu, legarea bateriilor de condensatoare la barele tabloului se face ca în figura 4.8. Cele trei baterii de condensatoare *B1* ... *B3* se pot lega la barele tabloului electric prin închiderea contactoarelor *C1* ... *C3*, utilizînd butoanele *b₁*, ..., *b₆*, după ce, anterior, întreruptorul automat *a* a fost închis. Bateriile se leagă la rețea progresiv, în funcție de indicațiile unui cosfimetru plasat pe barele tabloului electric. După scoaterea din funcțiune a bateriilor prin desfacerea contactoarelor *C1* ... *C3*, acestea se descarcă pe grupul de rezistențe *R*, acționînd contactoarele *C4* ... *C6* cu butoanele *b₇* ... *b₁₂*;

— **moderat centralizat:** o parte din baterii se leagă descentralizat, în paralel cu receptoarele electrice și altele se leagă centralizat, la barele tabloului general.

F. EXPLOATAREA, ÎNTREȚINEREA ȘI REPARAREA INSTALAȚIILOR DE AMELIORARE A FACTORULUI DE PUTERE

Înainte de montarea condensatoarelor, se verifică starea lor. Pentru aceasta se verifică ca izolatoarele electrice să fie întregi și etanș fixate pe carcasa condensatorului. De asemenea, se verifică să nu existe scurgeri de ulei pe la înche-

ieturile carcasei și aceasta să nu prezinte deformări. Condensatoarele cu defecte nu se vor monta în cadrul bateriei. După montare se execută legăturile electrice între bornele condensatoarelor pentru formarea bateriilor, apoi legăturile între baterii și în final legăturile de la acestea la barele tabloului electric (sau bornele receptorului). Aceste legături se execută în bare sau cabluri electrice.

Înainte de darea în exploatare, se face o probă a bateriilor prin conectarea la rețea de trei ori, timp de câte cinci minute. Între conectări se face o pauză de două minute.

În timpul fiecărei conectări pot să apară:

— *scântei la bornele condensatoarelor*. În acest caz se strâng legăturile electrice;

— *scurtcircuit*. În acest caz se refac legăturile electrice sau, dacă acestea sînt bune, se înlătură condensatorul străpuns, verificindu-se fiecare element în parte;

— *zgomote în carcacele condensatoarelor*. Condensatoarele defecte se înlocuiesc.

După aceste probe de punere în funcțiune, bateriile de condensatoare se conectează la rețea timp de 24 ore. În acest interval de timp se verifică periodic curentul pe fiecare fază și temperatura mediului. Dacă curenții nu sînt egali pe faze, prin măsurări din aproape în aproape se depistează elementele care produc dezechilibrul (acestea se înlocuiesc). Când temperatura mediului ajunge la 30°C (în special vara), bateriile se deconectează de la rețea.

În prima lună de funcționare se va efectua, zilnic, de către personalul de exploatare, un control vizual privind starea condensatoarelor. Elementele în care se aud zgomote și din care apar scurgeri de ulei se înlocuiesc.

Toate intervențiile la condensatoare se fac numai după ce bateriile au fost scoase de sub tensiune și descărcate.

Trimestrial, se execută o verificare generală în cadrul căreia:

— se desfac legăturile electrice, se curăță contactele cu peria de sîrmă pînă la obținerea luciului metalic, se refac legăturile electrice strîngîndu-se cu atenție;

— se verifică dacă aparatajul de acționare și protecție are legăturile electrice bine strînse și nu prezintă deteriorări. Se verifică prin încercări funcționarea circuitului de comandă.

În timpul exploatării, bateriile electrice nu se vor lăsa în gol, încărcate. Imediat după scoaterea din funcțiune, ele se leagă pe rezistențele de descărcare. De cele mai multe ori, acestea sînt becuri electrice plasate deasupra stelajului de susținere a bateriilor, sau în incinta întreprinderii (pot face parte din iluminatul de pază al acesteia).

Elementele de condensatoare defecte (din care curge uleiul, din care se aud zgomote la punerea sub tensiune, care au izolatoarele defecte etc.) nu se repară în întreprindere, ci în atelierele speciale ale întreprinderilor furnizoare de astfel de elemente.

Capitolul 5

EXPLOATAREA, ÎNTREȚINEREA ȘI REPARAREA TRANSFORMATOARELOR ȘI MAȘINILOR ELECTRICE

A. GENERALITĂȚI

În cadrul întreprinderilor industriale, echipamentul electric, prin folosirea sa, suferă un proces de uzură fizică sub acțiunea factorilor mecanici, termici, chimici etc. și a factorilor naturali. Uzura poate fi:

- *normală*, ca urmare a unei exploatare de lungă durată a utilajului;
- *de avarie*, ca urmare a unor defecțiuni grave petrecute fie la echipament (ruperea paletelor, ventilatorului, scurtcircuit între spire etc.), fie în rețeaua din zona în care este încorporat acesta, când intensitatea de uzare, într-un timp scurt, atinge un asemenea grad încît funcționarea devine imposibilă (desprinderea bobinelor înfășurărilor, îndoirea arborelui la mașini, distrugerea izolatoarelor la transformatoare etc., sub efectul electrodinamic al curenților de scurtcircuit).

Cauzele care conduc la mărirea gradului de uzură a echipamentului sînt:

- nerespectarea regimului de exploatare stabilit;
- nerespectarea regimului de întreținere stabilit în cartea tehnică sau în prescripțiile tehnice;
- executarea lucrărilor de întreținere și a reparațiilor în mod superficial;
- nerespectarea graficului și a condițiilor tehnice de reparații;
- nerespectarea regulilor de montare și instalare a aparatajului și a mașinilor electrice;
- defecte de construcție și modul greșit de alegere și dimensionare a echipamentului atît în condițiile normale, dar mai ales în cele de avarie ale instalației electrice în care este plasat acesta;
- suprasolicitările electrodinamice și termice, în cazul scurtcircuitelor din rețeaua electrică din zonă.

Pentru a preveni uzura fizică excesivă a unei mașini, pentru a înlătura efectele acestei uzuri și pentru a-i asigura o cît mai bună funcționare la parametrii optimi, în întreprinderi se organizează un sistem de reparații preventive, planificate, care constă în luarea unor măsuri organizatorice și tehnice de întreținere tehnică și reparare a echipamentului, aplicate în baza unui plan prestabilit, în scopul menținerii în timp a caracteristicilor funcționale și deci a unei exploatare raționale a acestuia.

1. Lucrările de reparații

- **Clasificare.** Lucrările de reparații se clasifică în următoarele categorii:
 - revizie tehnică (*RT*);
 - reparații:
 - reparații curente I (*RC₁*);
 - reparații curente II (*RC₂*);
 - reparații capitale (*RK*).

Încadrarea în cele două categorii se face în funcție de:

- volumul lucrărilor ce trebuie executate și valoarea de deviz a acestora;
- ciclul de funcționare a utilajului;
- starea fizică a instalațiilor la data opririi.

Lucrările ce trebuie executate, pe tipuri de reparații se stabilesc prin nomenclatoare de lucrări, aprobate de forul tutelar al întreprinderilor, pentru fiecare tip de instalație.

Revizia tehnică (*RT*) cuprinde ansamblul de operații executate sistematic (periodic) pentru verificarea, curățarea, ungerea, înlocuirea unor piese uzate și eliminarea unor defecțiuni ce impun lucrări de mică amploare, având și scopul de a constata starea tehnică a utilajelor, înaintea primei reparații planificate.

Revizia tehnică are drept scop menținerea stării tehnice corespunzătoare a utilajului, prevenirea și eliminarea defecțiunilor la părți care au un grad de fiabilitate redus (garnituri, rulmenți), curățirea suprafețelor de schimb de căldură, verificarea organelor și fluidelor din ansamblul de ungere și înlocuirea lor după caz, verificarea și punerea la punct a elementelor de siguranță, protecție și automatizare.

Revizia tehnică se execută pe locul de funcționare a instalației, de către echipe specializate.

Ordinea de execuție a lucrărilor, cu ocazia unei revizii tehnice, este următoarea:

- pregătirea echipamentului pentru *RT*;
- controlarea cu atenție a stării de uzură a lui, pentru a se determina posibilitatea funcționării în continuare și eventualele mici reparații pentru remedierea uzurilor constatate;
- executarea operațiilor de reglaj al echipamentului, înlăturarea jocurilor anormale.

În cazul în care se constată un defect ce ar putea conduce la scoaterea din funcțiune a echipamentului, sau dacă pentru eliminarea defecțiunilor constatate este nevoie de înlocuirea unor piese sau subansamble, atunci se va executa în continuare *RC* necesară.

Reparația curentă (*RC*) cuprinde ansamblul de operații prin care se remediază toate defecțiunile apărute în perioada exploatarei, cu excepția acelor care se efectuează în cadrul reparațiilor capitale. Reparațiile curente se pot executa fie fără demontarea ansamblurilor sau subansamblurilor, pentru înlocuirea pieselor defecte, fie prin demontarea lor în scopul remedierii sau înlocuirii lor cu altele noi sau reparate.

În funcție de durata ciclului de reparații *, de volumul lucrărilor care se execută și de valoarea pieselor și a subansamblurilor reparate, recondiționate sau înlocuite, reparațiile curente se împart în *RC₁* și *RC₂*.

* **Ciclul de reparații** este intervalul de timp dintre două reparații capitale (*RK*) succesive, în care este inclusă și durata de execuție a uncia dintre ele.

Cu ocazia reparațiilor curente se pot efectua și lucrări de modernizare și de îmbunătățire a anumitor părți componente ale echipamentelor de către echipele specializate în acest scop.

Revițiile tehnice (*RT*) și cele curente (*RC*) se execută din fondurile de producție.

Reparația capitală (*RK*) cuprinde ansamblul de operații efectuate în scopul readucerii echipamentului cât mai aproape de caracteristicile tehnice, constructive și funcționale inițiale. Ea se execută cu demontarea totală a echipamentului, recondiționându-se sau înlocuindu-se subansambluri, care nu mai pot funcționa în condiții de siguranță și de precizie, precum și restabilindu-se dimensiunile normale la elementele cu grad de uzură mai puțin avansat.

Cu ocazia reparațiilor capitale se pot aduce unele îmbunătățiri și modernizări, cu condiția ca valoarea totală a reparațiilor capitale să nu depășească limita valorică maximă stabilită pentru *RK* respectivă (costul normal al reparației capitale).

Reparațiile capitale se execută din fonduri special alocate și se includ în costul de producție.

Costul normal al reparației capitale nu poate depăși 60% din valoarea de înlocuire a echipamentului respectiv. În caz contrar, el este schimbat.

● Mărimi caracteristice

Ciclul de reparații. În funcție de natura echipamentului, intervalele de timp la care se efectuează diversele lucrări de reparații sînt foarte diferite. Astfel, reviziile tehnice la unele mașini electrice se execută la 20—30 zile, reparațiile curente la 3—6 luni, iar reparațiile capitale la intervale de câțiva ani.

Transformatoarele de putere au cicluri de reparații mult mai lungi. Astfel, reviziile tehnice se execută o dată pe an, reparațiile curente la 5—6 ani, cele capitale la 10—20 ani.

Costul reparației reprezintă suma tuturor cheltuielilor necesare efectuării reparației. Se determină cu relația:

$$C_t = C_m + C_n + C_p + R + I, \quad (5.1)$$

în care:

C_m este costul materialelor necesare;

C_n — costul lucrărilor executate manual și pe mașinile-unelte (manoperă);

C_p — costul pieselor de schimb;

R — cheltuielile de regie;

I — cheltuielile diverse.

Durata reparației reprezintă intervalul de timp dintre momentul scoaterii (retragerii) din funcțiune a echipamentului electric și momentul terminării reparației. Durata reparației se calculează cu relația:

$$A = \frac{B}{K \cdot S} + H, \quad (5.2)$$

în care:

A este durata reparației în ore;

B — numărul de ore de lăcătușărie, operații electrice și prelucrări pe mașini-unelte;

K — numărul tuturor muncitorilor care lucrează la reparații;

- S — numărul de schimburi de câte 8 ore, în care se lucrează la reparații ;
- H — timpul necesar pentru verificarea funcționării echipamentului după reparație, precum și timpul necesar vopsirii și uscării, în ore.

Complexitatea reparației este exprimată printr-un coeficient supraunitar.

Structura ciclului de reparații reprezintă ordinea diferitelor feluri de reparații ale echipamentului respectiv. Spre exemplu, pentru un motor electric, structura ciclului de reparații este:

$$RK - RT - RT - RT - RC - RT - RT - RT - RK.$$

Stocul de piese de schimb reprezintă cantitatea maximă necesară a pieselor ce trebuie procurate din timp în vederea asigurării continuității lucrărilor de reparații și aflate la dispoziția atelierului de reparații. Pe măsură ce stocul scade în urma executării unor reparații, el trebuie mereu completat, pînă la valoarea maximă, nefiind admisă scăderea lui pînă la limita minimă, ce se calculează cu relația:

$$S = M \cdot T, \quad (5.3)$$

în care:

- S este stocul minim, în buc. ;
- M — norma lunară de consum de piese de schimb, în buc./h ;
- T — durata necesară confecționării pieselor de schimb în vederea completării la maximum, în ore.

Consumul de materiale reprezintă cantitatea materialelor ce intră în procesul unei reparații, stabilită pe baza fișei de constatare, care se întocmește la demontarea echipamentului de reparat.

2. Lucrările de întreținere

Între două reparații succesive are loc procesul de întreținere ce include aplicarea regulilor de exploatare a echipamentului respectiv, indicate în prescripțiile tehnice ale furnizorului, precum și eliminarea la timp a defecțiunilor accidentale. Ea este efectuată de către personalul de exploatare (în unitățile energetice: centrale, stații, rețele) sau de către personalul de întreținere (în secțiile întreprinderilor industriale).

Organizarea activității de întreținere se bazează pe cunoașterea fiabilității fiecărei mașini în parte, sau, cu alte cuvinte, pe probabilitatea ca mașina să funcționeze fără defecțiuni în toată perioada de viață utilă.

Întreținerea operativă a instalațiilor electrice și echipamentului electric de pe utilajele industriale este realizată de către electricienii de exploatare și întreținere din tură (de schimb) ale căror atribuții sînt:

- să ia cunoștință de starea și regimul de funcționare a întregului echipament din sectorul lor de lucru și de lucrările ce trebuie executate în schimbul lor ;
- să efectueze personal controlul echipamentului electric, conform prevederilor stabilite prin instrucțiunile de serviciu ;

— să ia măsuri imediate pentru înlăturarea deranjamentelor * produse în schimbul lor ;

— să raporteze șefului imediat superior din schimb deficiențele observate și să le consemneze în registrul de defecte (pentru echipa de reparații) ;

— la apariția unei avarii în instalația electrică, să ia măsurile necesare pentru restabilirea funcționării normale a echipamentului ;

— să controleze starea tehnică a tablourilor electrice, a pupitelor de comandă, a dispozitivelor de pornire etc., cu luarea măsurilor necesare prevăzute de tehnica securității muncii.

Întreținerea curentă și supravegherea zilnică, contribuie la:

funcționarea continuă a echipamentului ;

— asigurarea calității și integrității produselor, înlăturarea rebutărilor, mărirea productivității muncii ;

— preîntâmpinarea avariilor ;

— mărirea duratei de funcționare a echipamentului între două reparații ;

— reducerea opririlor echipamentului din cauza reparației.

B. TRANSFORMATOARE DE PUTERE

Transformatoarele de putere coboritoare din dotarea consumatorului și pe care acesta are dreptul să le exploateze, prezintă următoarele caracteristici tehnice **:

— trifazate, cu două înfășurări, cu miez magnetic cu trei coloane ;

— gama de puteri aparente nominale: $S = 100 \dots 1600$ kVA ;

— grupele de conexiuni: $Y - Z_0 - 5$; $Y - Y_0 - 12$, $\Delta - Y_0 - 12$;
răcirea: în ulei, naturală ;

— reglajul tensiunii fără sarcină $\pm 5\%$;

— gama de tensiuni de partea primară: 6 ... 20 kV ;

— tensiunea pe partea de joasă tensiune: 380/220 V ;

— instalarea: în boxele de transformator din postul de transformare al consumatorului (PT) ;

— gama tensiunilor procentuale de scurtcircuit: 4 ... 6% ;

— gama curenților procentuali de mers în gol: 1,7 ... 3,4% ;

— gama pierderilor la mersul în gol: 480 W ... 3500 W ;

— gama pierderilor la mersul în scurtcircuit: 2760 ... 20200 W.

1. Exploatarea transformatoarelor de putere

a. Funcționarea în paralel

În funcție de puterea cerută de consumator, în postul de transformare pot funcționa în paralel mai multe transformatoare, fie în mod permanent, fie în mod intermitent, cuplate la barele colectoare prin dispozitivele de anclanșare automate a rezervei (AAR), sau prin sistemul de reglaj automat al puterii transferate (SRAP) în funcție de curba de sarcină a consumatorului.

Pentru funcționarea lor în paralel trebuie respectate următoarele condiții:

— grupe de conexiuni cu același indice numeric ;

* A se vedea definiția dată în manualul de clasa a XI-a (p. 142).

** Este vorba de noțiuni însușite la disciplinele „Fizică”, „Electrotehnică”, „Mașini electrice”.

- rapoarte de transformare egale;
- tensiuni de scurtcircuit diferite cu maximum $\pm 10\%$ față de valoarea medie la toate unitățile ce trebuie să funcționeze în paralel;
- raportul puterilor nominale: sub 3:1.

Transformatoarele aparținând grupelor de conexiuni cu indicii numerici 5 și 11 pot funcționa în paralel în cazul când conexiunile sînt transpuse în mod corespunzător.

b. Regimul economic de funcționare a transformatoarelor

Puterea cerută de receptoarele racordate la postul de transformare uzinal variază în cursul a 24 ore, fiind diferită în perioada de vară față de cea de iarnă.

Ilustrarea grafică a acestei variații este dată de curbele de sarcină zilnică, redate orientativ în figura 5.1. Dacă în post sînt instalate mai multe transformatoare, nu se mențin toate conectate în permanentă, ci la o reducere a sarcinii, o parte dintre acestea se deconectează; la creșterea sarcinii, din contră, ele se conectează. Momentele conectării și deconectării se stabilesc pe baza regimului economic al funcționării transformatoarelor. Se consideră drept **regim economic**, acel regim de lucru la care pierderile active și reactive de putere și energie din transformatoare sînt minime.

După cum se știe de la disciplinele „Electrotehnică” și „Mașini electrice”, funcționarea unui transformator în sarcină este însoțită de pierderi de puteri active (în rezistențele înfășurărilor și în miezul transformatorului) și de pierderi de puteri reactive (cele datorită magnetizării miezului și în reactanțele inductive ale înfășurărilor). Pierderile active în miezul transformatorului și cele reactive pentru magnetizare sînt constante în raport cu sarcina; celelalte sînt variabile cu pătratul sarcinii.

Plecînd de la faptul că un transformator are randamentul maxim la acea sarcină la care pierderile la funcționare în gol (pierderile active în miez și cele reactive pentru magnetizare) sînt egale cu pierderile la scurtcircuit (pierderile active în rezistențele înfășurărilor și cele reactive în reactanțe) și introducînd noțiunea de *echivalent economic al puterii reactive* K , se obține relația 5.4, care arată că la o încărcare totală $> S$ este necesar ca la cele n transfor-

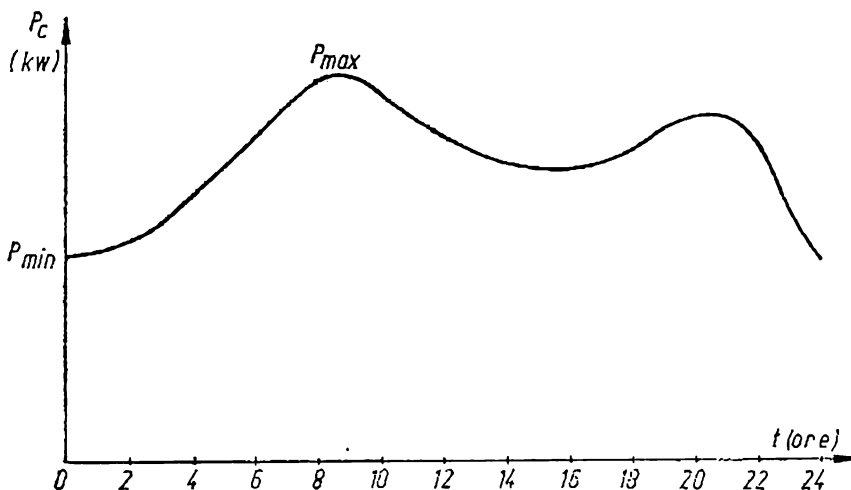


Fig. 5.1. Curba de sarcină la o întreprindere cu lucrul în trei schimburi, pe timp de iarnă.

matoare în funcțiune să se conecteze încă unul; la o încărcare totală $< S$ și la un număr $n + 1$ transformatoare în funcțiune, este necesar să se deconecteze unul; la o încărcare totală $= S$, numărul de transformatoare în funcțiune poate fi n sau $n + 1$ (în ambele cazuri pierderile sînt egale);

$$S = S_{nom} \sqrt{n(n+1) \frac{\Delta P_0 + K \Delta Q_0}{\Delta P_{sc} + K \Delta Q_{sc}}} \quad (5.4)$$

în care:

- S — este încărcarea totală a postului, în kVA;
- S_{nom} — puterea nominală a unui transformator (presupunind că transformatoarele au puterea egală), în kVA;
- n — numărul de transformatoare;
- P_0 — pierderile active la funcționarea în gol, în kW;
- P — pierderile active la funcționarea în scurtcircuit, în kW;
- Q_0 — pierderile reactive la funcționarea în gol, în kVAR;
- Q — pierderile reactive la funcționarea în scurtcircuit, în kVAR;
- K — echivalentul economic al puterii reactive, care arată care este puterea activă ce se consumă pentru a produce și a transporta 1 kVAR de putere reactivă, în kW/kVAR (spre exemplu: $K = 0,2$ înseamnă că pentru a produce și transporta 1 kVAR de putere reactivă se consumă 0,2 kW de putere activă).

c. Reglajul tensiunii în rețea cu ajutorul comutatorului cu ploturi al transformatorului

În figura 5.2 este reprezentată schematic alimentarea radială a unui consumator, ce absoarbe un curent I , cu un factor de putere $\cos \varphi$.

După cum este cunoscut din capitolul 7 al manualului „Instalații electrice industriale” pentru clasa a XI-a, în ipoteza unei tensiuni constante pe barele de medie tensiune ale postului de transformare (menținută cu ajutorul sistemelor de reglare din rețelele de înaltă tensiune), pe barele de joasă tensiune și în punctul C de racord al consumatorului tensiunea variază în raport cu sarcina datorită pierderilor de tensiune din transformator și linie. Pentru a o păstra în limitele admisibile (v. manualul de clasa a XI-a) este necesară

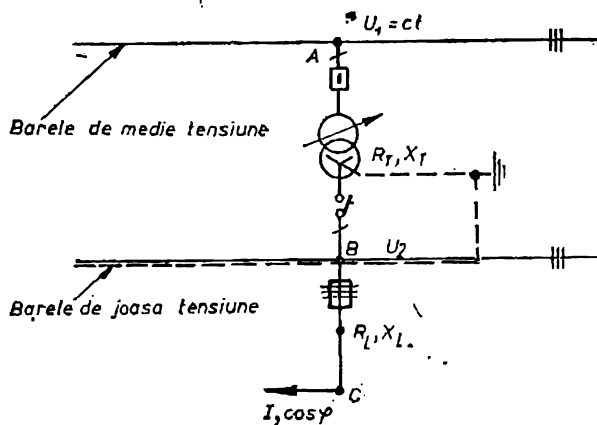


Fig. 5.2. Schemă electrică monofilară simplificată pentru exemplificarea reglajului tensiunii.

variația numărului de spire ale înfășurării primare *, care se face cu ajutorul comutatorului cu ploturi, cu care este dotat transformatorul. Din acest punct de vedere există două tipuri de transformatoare:

- cele la care comutatorul se poate manevra de la distanță în orice moment, sub sarcină (la transformatoarele mari din stațiile electrice);
- cele la care comutatorul se poate manevra numai cu scoaterea lui de sub tensiune, de la fața locului (câzul celor din PT ale consumatorilor).

d. Supraîncărcarea transformatoarelor de putere

În exploatare se practică metoda de supraîncărcare a transformatoarelor pe o durată limitată pentru a face față unor virfuri de sarcină, pentru care nu ar fi economică cuplarea în paralel a transformatoarelor de rezervă sau în cazul unor strangulări în alimentarea cu energie electrică a consumatorului, când apar retrageri de echipamente din exploatare.

Capacitatea de supraîncărcare temporară a transferului depinde de : sarcina inițială, temperaturile agenților de răcire, valorile maxime admisibile ale înfășurărilor.

2. Întreținerea transformatoarelor

Pe parcursul funcționării transformatorului de putere, personalul de exploatare are obligația ca în timpul fiecărei ture să facă un control exterior al stării tuturor elementelor componente ale transformatorului, atât vizual, de la distanța minimă admisă de tehnica securității, cât și prin aparatele indicatoare (ampermetre, voltmetre, termometre, indicatoare de nivel ale uleiului etc.). Constatările, consemnate în registrul de exploatare al stației sau postului de transformare, sînt apoi analizate în scopul luării deciziei dacă transformatorul trebuie retras din exploatare, în vederea remedierilor sau își poate continua funcționarea, cu anumite restricții (diminuarea încărcării prin modificarea schemei operative a stației, limitarea în timp a funcționării lui etc.). Prin aceasta se evită apariția unor defecte majore care fac să intre în acțiune protecția prin relee, deconectînd transformatorul în mod nedorit.

Controlul are în vedere :

- starea cuvei (dacă nu există găuri, turtiri, rugină, scurgeri de ulei, calitatea etanșărilor) ;
- starea radiatoarelor (analog cuvei, în plus starea robinetelor, a dopurilor) ;
- starea conservatorului de ulei (analog radiatoarelor, în plus starea indicatorului de nivel al uleiului) ;
- starea expandorului (analog radiatoarelor, în plus integritatea membranei și starea dopului de aer) ;
- starea capacului (analog cuvei, în plus starea buloanelor de strîngere) ;
- starea bornelor (izolatoarelor de trecere de înaltă și joasă tensiune : gradul de murdărie, spargeri ale porțelanului, starea prezoanelor, etanșeitaea) ;
- starea bornelor (izolatoarelor de trecere de înaltă și joasă tensiune : gradul de murdărie, spargeri ale porțelanului, starea prezoanelor, etanșeitaea) ;

* Pentru un transformator cu două înfășurări se poate scrie cu aproximație (v. fig.5.5):

$$\frac{U_2}{U_1} = \frac{w_2}{w_1}, w_2 \text{ fiind numărul de spire din secundar, iar } w_1 \text{ cel din primar. Se deduce:}$$

$U_2 = \frac{w_2}{w_1} U_1$. Dacă $U_1 = ct$ și $w_2 = ct$, U_2 variază invers proporțional cu numărul de spire din primar.

— starea instalației de răcire (în cazul ventilației artificiale se controlează starea și funcționarea tuturor ventilatoarelor; în cazul răcirii prin circulație forțată de ulei, se cercetează pompele, coloanțele de răcire, temperatura apei de răcire, precum și temperatura uleiului la intrarea și la ieșirea din răcitor);

— starea aparatelor de pe transformator (releul de gaze, siguranțele de străpungere, termometrele, termosemnalizatoarele);

— starea dispozitivului de acționare a comutatorului (deteriorării exterioare, pierderi de ulei pe la flanșă, funcționarea lui în cazul transformatoarelor cu comutare sub sarcină);

— starea circuitelor secundare (de protecție, măsură, semnalizare și comandă) ale transformatorului respectiv;

— apariția zgomotului inadmisibil în miezul magnetic (care presupune: slăbirea presării îmbinărilor, străpungerea sau distrugerea garniturilor izo-lante în îmbinări).

La apariția unui defect în interiorul transformatorului, trebuie să acționeze, în funcție de tipul defectului, protecțiile prin releu cu care este dotat transfor-matorul, fie prin semnalizare, la depășirea mărimilor electrice prescrise și care previn personalul de exploatare în vedere luării unor măsuri operative (care să conducă la reintrarea în regimul normal de funcționare al transformato-rului), fie prin trimiterea impulsurilor de comandă la bobinele de declanșare ale întreruptoarelor, deconectând transformatorul de pe sistemele de bare pe care funcționează.

În tabelul 5.1 se indică principalele tipuri de defecte, modul de recunoaște-re și cauzele lor posibile.

3. Repararea transformatoarelor

Repararea transformatoarelor se efectuează numai după retragerea lor din exploatare, în baza foii de manevră *, de către personalul de exploatare al stației sau al postului respectiv. Apoi se eliberează autorizația de lucru echipei de reparații, precizându-se defectele observate în timpul exploatării, sau îndi-cându-se tipurile de protecții care au acționat la deconectarea transformatorului.

Procesul tehnologic al reparării transformatorului cuprinde următoarele faze importante:

— izolarea electrică a transformatorului de restul instalației (verificarea lipsei de tensiune la bornele de înaltă și joasă tensiune, îngrădirea locului de muncă cu benzi colorate pe care se agață plăcuțe avertizoare, montarea panourilor izo-lante, montarea scurtcircuitoarelor atât pe partea de înaltă tensiune, cât și pe cea de joasă tensiune);

— desfacerea legăturilor electrice de la borne;

— deplasarea transformatorului din boxă sau celulă la atelierul de reparații;

— demontarea transformatorului;

— repararea părților componente defecte (micș, înfășurări etc.);

— remontarea transformatorului;

— încercări;

— reinstalarea transformatorului în boxă sau în celulă;

— refacerea legăturilor la instalația electrică;

— ridicarea izolării;

— cuplarea la rețea prin executarea operațiilor indicate în foaia de manevră întocmită în acest scop.

* A se vedea capitolul 6 din manualul „Instalații electrice industriale” clasa a XI-a.

Principalele defecte și modul lor de recunoaștere la transformatoarele de putere

TABELUL 5.1

Tipul defectului	Modul de recunoaștere a defectului	Cauzele posibile
Scurtcircuitarea locală a tolelor de oțel	Lucrează releul de gaze	Îmbătrânirea lacului izolant al tolelor, deteriorarea tolelor
Scurtcircuit între spire	Funcționează protecțiile: de gaze, diferențială, maximală (dacă aceasta este instalată pe partea alimentării)	Deteriorarea izolației între spire datorită îmbătrânirii în urma uzurii normale sau a suprasarcinilor de durată sau a insuficienței răcirii Descoperirea înfășurărilor în urma coboririi nivelului uleiului. Presarea necorespunzătoare a înfășurărilor.
Întreruperea în înfășurări	Funcționează protecția de gaze din cauza arcului care apare în punctul de întrerupere.	Distrușgerea capetelor de ieșire. Lîpîrca interioară necorespunzătoare a conductorului. Topirea unei părți din spire din cauza scurtcircuitului în înfășurare
Străpunerea (punerea) la masă	Funcționează protecția de gaze, iar la transformatoarele cu neutrul legat la pămînt și protecția diferențială	Defectarea izolației principale datorită îmbătrînirii sau existenței fisurilor; umezirea uleiului. Scăderea nivelului uleiului din cuvă. Umiditate și murdărie în ulei. Supratensiuni care au condus la străpunerea izolației
Scurtcircuit între înfășurările fazelor	Funcționează protecțiile: de gaze, diferențială și maximală. Aruncarea uleiului prin expandor	Aceleași cauze ca în cazul precedent; în plus: scurtcircuit la borne sau la comutatorul de prize
Topirea suprafețelor contactelor la comutatoarele cu ploturi	Funcționează protecțiile: de gaze, diferențială și maximală	Defectele de montaj (apăsare insuficientă a contactelor și elasticitate insuficientă a resorturilor de presare). Supraîncălziri datorită curenilor de scurtcircuit din zonă
Defectarea izolației între tole	Semnalizează protecția de gaze, miros specific pătrunzător	Deteriorarea izolației buloanelor de stringere, a izolației între tole; deteriorarea sau lipsa garniturilor la jug

a. Demontarea transformatorului

Demontarea transformatorului comportă următoarele operații:

- evacuarea uleiului;
- deșurubări și desfacerea legăturilor electrice;
- demontarea subansamblelor (izolatoarele conservatorului de ulei; expandorul etc.);
- decuvarea și demontarea părții active (miezul magnetic și înfășurările situate pe el);
- demontarea radiatoarelor.

Pentru identificarea acestor părți componente, în figura 5.3 se reprezintă un transformator în ansamblu.

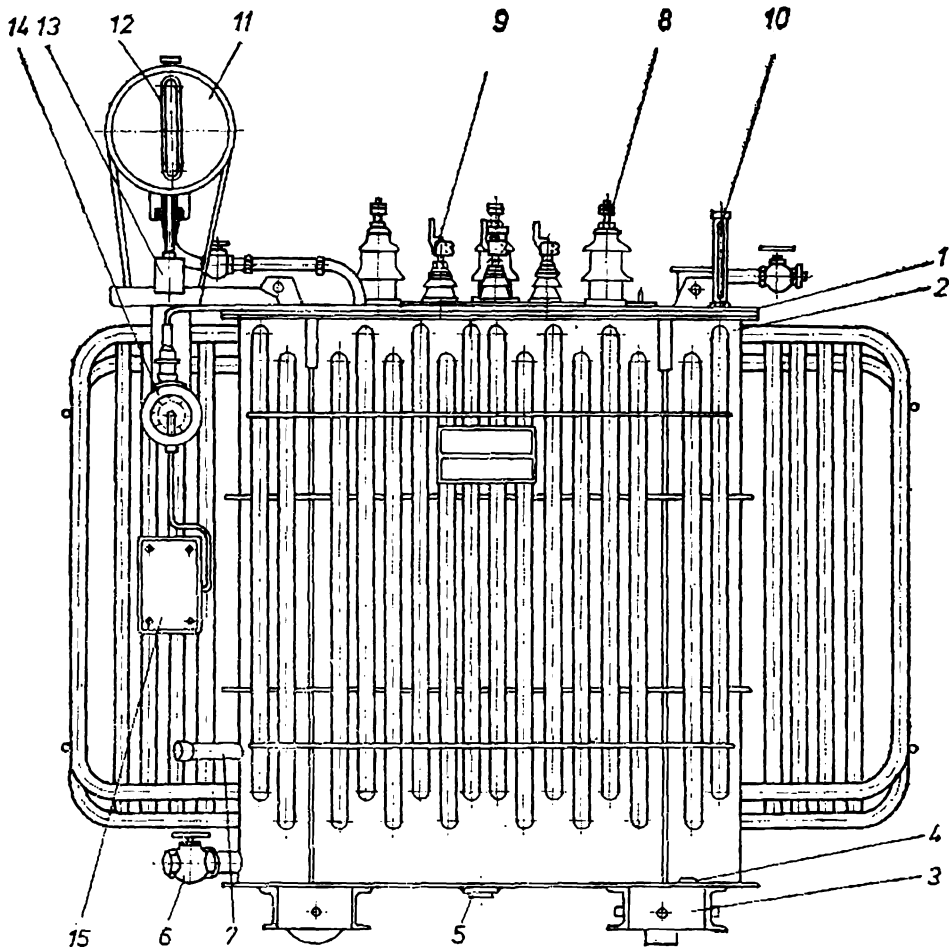


Fig. 5.3. Vedere de ansamblu a unui transformator de putere de 1000 kVA, 10/0, 4 kV:
1 — capac; 2 — cuvă cu radiatoare liră; 3 — cărucior de transport; 4 — bornă de punere la pământ; 5 — bușon pentru curățirea cuvei; 6 — robinet golire; 7 — bușon pentru luarea probelor de ulei; 8 — izolator IT; 9 — izolator JT; 10 — termometru cu mercur; 11 — conservator; 12 — nivelă de ulei; 13 — filtru de aer; 14 — termometru de contacte; 15 — cutie de borne.

● **Evacuarea uleiului** se poate face total sau parțial în funcție de starea lui și de caracterul și volumul reparației. În cazul evacuării parțiale, acesta se scurge pînă la nivelul jugului de sus al miezului magnetic.

Uleiul se evacuează într-un vas pregătit dinainte, curat și uscat, prin robinetul de golire de la partea inferioară, laterală, care se leagă de vas cu ajutorul unui tub de cauciuc.

● **Deșurubarea** începe cu capacul cuvei. Apoi se desfac legăturile de izolatoarele de trecere, precum și la comutatorul de prize. La deșurubare trebuie să se aibă în vedere următoarele reguli:

— fiecărui bulon, șurub, prezon etc. după ce a fost deșurubat trebuie să i se monteze la loc șaibele, piulițele, contrapiulițele etc.;

— toate elementele de prindere, reasamblate, trebuie păstrate într-un recipient (găleată, cutie etc.);

— dacă buloanele nu pot fi deșurubate, din cauză că sînt ruginite, se ung cu petrol lampant;

— dacă filetele au defecte, ele trebuie refăcute folosind tarozi și filiere corespunzătoare.

— piesele cu defecțiuni iremediabile vor fi înlocuite cu altele noi.

● **Demontarea subsansamblurilor** începe prin *demontarea izolatoarelor* care, pînă la 35 kV, se face, după ce s-a desfăcut legătura de la partea inferioară, prin demontarea piulițelor care strîng clemele de presare ale izolatoarelor. Apoi se demontează *expandorul* prin desfacerea legăturii sale de la partea superioară, se leagă cu frînghie și se agață de cîrligul macaralei, după care se deșurubează buloanele de pe flanșa inferioară, ridicîndu-se țeava de pe capac.

Demontarea conservatorului de ulei începe prin detașarea lui pe flanșa conductei de ulei, apoi de piesele de care este fixat și cu o funic sau cu un cablu cu inele de ridicare se ridică de pe capacul cuvei, așezîndu-se pe podea. Sticla indicatorului de nivel de ulei trebuie ferită de deteriorări în perioada demontării conservatorului.

Releul de gaze, precum și *instrumentele de control al temperaturii uleiului* (termometrul cu rezistență, termosemnalizatorul etc.) sînt demontate imediat după evacuarea uleiului, pentru evitarea deteriorării lor în cursul demontării subsansamblurilor.

● **Decuvarea** înseamnă scoaterea părții active din interiorul cuvei și așezarea ei pe suportii din traverse de cale ferată, punîndu-se dedesubt o tavă din tablă de oțel pentru colectarea uleiului ce se prelinge de pe partea activă. În timpul ridicării, cu ajutorul macaralei, este necesar să se supravegheze ca nici o parte să nu se agațe de pereții cuvei.

Ridicarea, transportarea și coborîrea părții active trebuie făcute cu atenție, fără smucituri și balansări, iar eliberarea din macara se va face numai după ce se verifică stabilitatea ei pe suportii.

● **Demontarea părții active** începe cu demontarea prizelor și a comutatorului de prize. Se recomandă ca în prealabil să se schițeze poziția prizelor și a pieselor de fixare, atît în partea de înaltă tensiune, cît și în cea de joasă tensiune și să se numeroteze atît prizele, cît și plăcile de fixare, în care scop se leagă de ele etichete cu numerele corespunzătoare.

Toate îmbinările nedemontabile (lipituri) se curăță în prealabil de izolație; dacă lipiturile sînt efectuate cu aliaj de lipit cu cositor, se dezlipesc cu ajutorul lămpii de lipit, iar dacă sînt efectuate cu aliaj de lipit tare, ele se taie cu dalta și ciocanul punînd sub ele un obiect metalic (bară, placă).

După deconectarea prizelor de reglaj, comutatorul se scoate, de regulă, separat de dispozitivul de fixare și se așază orizontal pe stelaj.

Urmează demontarea grinzilor jugului și despachetarea jugului superior. În prealabil, se deprezează înfășurările, în care scop se deșurubează (dar nu complet) buloanele de presare, lăsându-se în aripile grinzilor jugului, se scot de pe inelele de presare paharele demontabile, tălpile etc., precum și legătura la masă a inelelor de strângere și, dacă există tiranți verticali, se deșurubează și se scot de pe ei piulițele superioare. Se deșurubează buloanele de strângere a jugului superior și grinzile respective, se leagă cu funii grinzile jugului și se scot afară buloanele de strângere și aceste grinzi. Se marchează pe ele părțile de înaltă și joasă tensiune, astfel că la remontare să fie așezate corect.

După aceea, se ridică grinzile jugului, scoțându-le de pe tiranții verticali și se așază pe pardoseală. Despachetarea jugului se face scoțind pachete formate din două-trei tole, de la capete spre mijloc, simultan din două părți. În acest scop, pe niște schele provizorii, instalate la înălțimea necesară, pe ambele laturi ale părții active, se plasează în funcție de lungimea jugului 1—3 muncitori pe fiecare parte. Fiecare muncitor așază cu atenție lângă el pe schelă tolele despachetate una peste alta. Pe măsură ce despachetarea progresează, tolele se iau de pe schelă și se duc la locul de depozitare, unde se face câte o stivă din tolele aduse de pe aceeași parte.

Pentru scoaterea înfășurărilor se utilizează niște gheare ca cele din figura 5.4, care se așază în cruce una față de alta. Ghearele trebuie introduse exact sub coloana de distanțori, în care scop înfășurarea se ridică puțin cu o rangă în acel loc, astfel încât gheara să prindă numai înfășurarea respectivă.

Între tijele ghearelor și înfășurare se introduc fișii de carton preșpan și apoi se leagă toate ghearele împreună cu înfășurarea, cu ajutorul unei funii, la intervale mici în sensul înălțimii (formind un tot rigid).

Se aduce cîrligul macaralei la centrul înfășurării și se agață de el înfășurarea cu ajutorul funiei legate de gheară în așa fel încât în timpul ridicării să atîrne de cîrlig strict vertical. După scoaterea înfășurării, ea se așază vertical pe pardoseală, pe două grinzi, în mod stabil.

După scoaterea tuturor înfășurărilor, se scoate de pe miezul magnetic toată izolația inferioară, așezându-se în ordinea scoaterii pe stelaj.

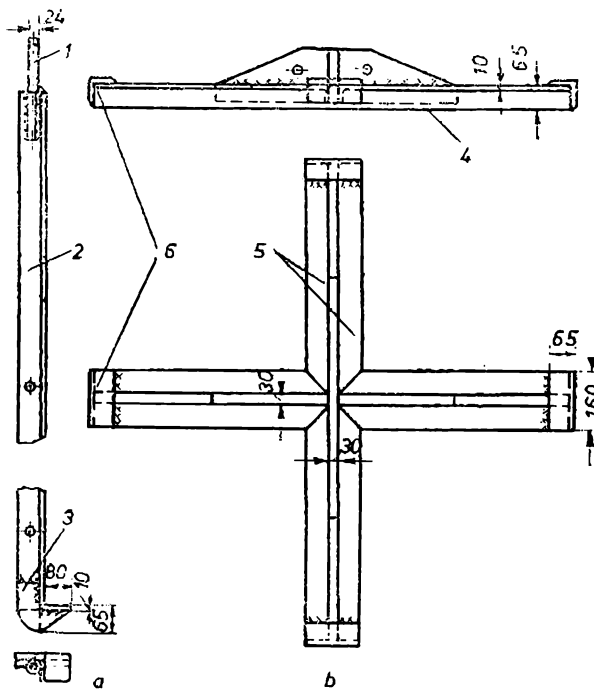


Fig. 5.4. Dispozitiv pentru scoaterea și montarea înfășurărilor:
a — gheară; b — cruce;
1 — prezon; 2 — tija ghearei de cornier; 3 — placă pentru întărirea ghearei; 4 — nervură; 5 — cornierul crucii; 6 — corniere laterale de consolidare.

● **Demontarea radiatoarelor** (cele detaşabile). Ele se scot după scoaterea părţii active. Mai întâi se închid robinetele radiatoarelor, se deşurubează cele patru piulițe ale flanșei inferioare și ale celei superioare. Se deplasează radiatorul cu atenție de pe prezoane, se ridică, se transportă și se așază pe podea.

Pe flanșele radiatoarelor se montează fie-flanșe oarbe, fie dopuri de lemn.

b. Repararea miezului magnetic

După curățirea miezului magnetic, se efectuează un control minuțios al tolelor din coloane și jug, privind starea lor, cât și starea izolației acestora.

Izolația de lac defectă, la despachetarea tolelor cade total sau parțial. Izolația de hirtie dintre tole, la despachetare se sfărâmă, iar cea care rămîne pe tole devine casantă, de culoare neagră.

Dacă la verificarea directă a stării tolelor și a izolației lor nu se constată urme de incendiu sau scurtcircuite locale, trebuie să se efectueze încercări speciale, în care scop jugul superior se împachetează din nou și se presează pînă la dimensiunile normale.

Pentru precizarea stării izolației între tole se efectuează următoarele încercări:

— **măsurarea pierderilor în gol**, folosindu-se o înfășurare de control, care să asigure magnetizarea completă a miezului (adică inducția la care este calculat miezul), așezată pe coloanele miezului peste care în prealabil se înfășoară foi de carton de preșpan cu grosimea de 2 mm și se fixează cu bandă groasă de bumbac. Se alimentează cu tensiunea de 380/220 V și se măsoară P'_0 (pierderile în gol). Apoi se scurtcircuitează tolele marginale ale miezului, pe suprafața exterioară, cu un conductor și se măsoară din nou P'_0 . Dacă starea izolației între tole este satisfăcătoare atunci

$$\frac{P'_0 - P''_0}{P'_0} \cdot 100 \leq 1 \dots 2\%;$$

— **măsurarea tensiunii între tolele marginale și pachetele miezului magnetic** (v. fig. 5.5), înfășurarea de control fiind sub tensiune. Lipsa unei tensiuni între pachete indică o regiune în care există tole scurtcircuitate. Locul precis de scurtcircuitare se stabilește prin examinare la demontarea pachetelor care intră în regiunea defectă;

— **măsurarea rezistenței în c.c. a izolației între tolele diferitelor pachete**, conform figurii 5.6.

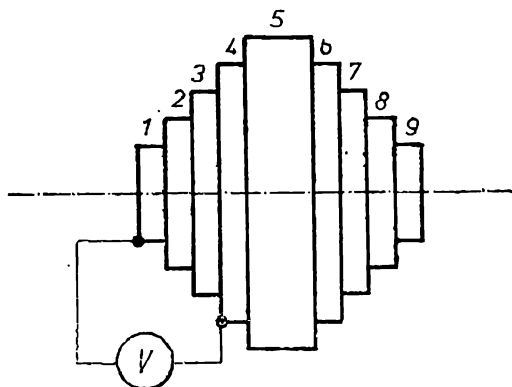


Fig. 5.5. Schema de măsurare a tensiunii pe pachetele miezului magnetic.

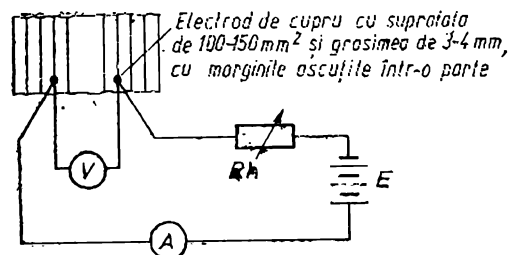


Fig. 5.6. Schema de măsurare a rezistenței în c.c. a pachetelor separate ale miezului magnetic:

E — baterie acumulatoră, 2 V; R_h — reostat cu cursor 10—100 Ω , 5 A; A — ampermetru de c.c., 5 A; V — voltmetru de c.c., 25 V.

Fixându-se un curent de 2—2,5 A, se determină rezistența diferitelor pachete cu relațiile:

$$R_1 = \frac{U_1}{I}; \quad R_2 = \frac{U_2}{I}; \quad R_3 = \frac{U_3}{I} \text{ etc.} \quad (5.5)$$

Rezistențele trebuie să fie aproximativ egale, pentru pachetele simetrice. Se calculează apoi rezistența specifică a izolației între tolele fiecărui pachet cu relația:

$$\rho_0 = \frac{R}{nF} \quad (5.6)$$

în care:

R este rezistența măsurată;

F — aria tolei, în cm^2 ;

n — numărul de tole în pachet.

Valoarea lui ρ_0 trebuie să fie de ordinul 50—60 Ω/cm^2 . Dacă starea izolației tolelor este nesatisfăcătoare, se refăce izolația numai pentru acea parte de tole unde a avut loc supraîncălzirea miezului sau scurtcircuitul local și arderea tolelor de oțel. În acest caz, se demontează numai pachetele deteriorate, se îndepărtează de pe tolele arse metalul depus și bavurile, se usucă restul de ulei de pe tole, se lăcuiesc locurile golate cu ajutorul unor cirpe de in, într-un sens apoi în sens perpendicular și se coc. În cazul lipsei unui cuptor de uscarea, se confecționează după dimensiunile tolelor o ladă metalică, pe fundul căreia se montează o ramă cu încălzitoare electrice. Se sudează niște montanți verticali pe o placă de oțel, așezată la o mică distanță de încălzitoarele electrice, între care apoi se așază tolele, astfel încît să nu se atingă între ele. La remontarea pachetului, se așază alternativ tole reconșionate și tole nedeteriorate.

c. Repararea înfășurărilor

Înfășurările sînt cele mai afectate părți ale transformatorului, în cazul apariției unui defect în timpul exploatării acestuia. Ele suferă deteriorări ale conductorului, desfaceri de pe bobină, întreruperi sau contacte între diversele spire ale înfășurării, alterarea izolației pînă la arderea ei etc.

Pentru remedieri, înfășurările transformatorului sînt supuse unei tehnologii de reparație care constă în:

— scoaterea înfășurărilor de pe miezul magnetic (vezi demontarea părții active);

— scoaterea izolației de pe conductor, îndepărtarea porțiunilor deteriorate de conductor și lipirea capetelor;

— reisolarea conductorului vechi;

— rebobinarea înfășurărilor;

— uscarea, presarea, impregnarea și coacerea înfășurărilor;

— remontarea înfășurărilor pe coloanele miezului magnetic.

● Pentru scoaterea izolației de pe conductor, acesta se trece printr-o clemă corespunzătoare secțiunii conductorului. Simultan, conductorul se îndreaptă, ciocănindu-l cu un ciocan de lemn pe un bloc de lemn și se șterge prin apăsare cu cirpe. Dacă izolația se curăță greu și în special, cînd conductorul este ecruizat (întărit), colacii de conductor se recoc în cuptoare la 550—600°C. În lipsa acestora, se utilizează focul pe vatră, momentul scoaterii din

foc fiind indicat de culoarea vișiniu închis pe care o capătă cuprul. Atunci el este scos din foc și răcit în aer pînă la temperatura mediului ambiant.

Cînd se descoperă în conductor goluri, găuri etc., porțiunile respective se taie, iar capetele conductorului se lipsesc prin suprapunere, cu aliaj de argint. Lipirea se face cu cleștele electric, capetele fiind în prealabil prelucrate pentru lipire.

Pentru controlul calității lipiturilor, acestea se verifică atît mecanic cît și electric (se măsoară rezistența de contact).

● **Reizolarea conductorului** se face manual sau cu mașini de izolat (dacă există în dotarea atelierului). Pentru izolare se utilizează hîrtie de cablu (STAS 5649), cu grosimea de 0,05 mm. Pentru ultimul strat de hîrtie este recomandabil să se utilizeze o hîrtie cu grosimea de 0,12 mm, mai ales la conductoarele de secțiune dreptunghiulară. Numărul de straturi de hîrtie cu care se izolează conductorul (și deci grosimea izolației rezultate) trebuie să corespundă grosimii izolației vechi de pe conductor. Izolația normală a conductorului pentru gama de tensiuni 6 ... 20 kV este formată din două straturi „jumătate acoperit sau petrecut” din hîrtie de 0,05 mm și un strat cap la cap din hîrtie de 0,12 mm, ceea ce corespunde unei grosimi a izolației conductorului pe ambele părți de 0,64 mm.

Productivitatea izolării cu mașina de izolat este de 6—8 ori mai mare decît a izolării manuale.

Dacă nu există mașină de izolat, atunci se procedează astfel: se introduce în tamburul cu conductorul curățat și îndreptat o feavă de oțel și tamburul se așază pe capre de lemn. La distanțe de 10—12 m se așază alți tamburi goi, tot pe capre. Conductorul se desfășoară pe distanța menționată și capătul său se fixează pe tamburul gol. Apoi conductorul se întinde între cele două tambure și se așază între acestea piedici, pentru cu tamburele să nu se rotească și să slăbească întinderea conductorului. Înainte de a trece la izolare, se pregătește hîrtia, tăind-o în benzi cu lățimea de 15—20 mm și depănînd-o în rulouri.

Lucrătorul șterge conductorul cu o cîrpă curată, ia ruloul și începe să izoleze așezînd mai întîi primul strat, „jumătate acoperit”, parcurgînd tot tronsonul (distanța între două tambure), iar apoi cel de-al doilea strat și așa mai departe.

Este necesar să se așeze izolația cît mai strîns, tot timpul netezind-o și întinzînd hîrtia cu mîna, astfel ca un strat să adere de celălalt și să rezulte o izolare fără goluri, intreruperi sau încrețituri. Cînd se termină o bandă (rulou), noua fișie de hîrtie se îmbină cu cea precedentă prin suprapunerea sfîrșitului uneia cu începutul celeilalte. Ajunghind la sfîrșitul tronsonului, capătul benzii de hîrtie se lipsește cu lac de bachelită și se leagă cu o bucățică de bandă. Cînd tronsonul este complet izolat, acesta se înfășoară pe tambur, așezînd strîns o spiră lîngă alta.

● **Rebobinarea înfășurărilor.** Transformatoarele de putere aduse la reparat pot avea înfășurări de diverse tipuri (continue, spiralate, în galeți, bobine spiralate scurte etc.). Deoarece în posturile de transformare ale consumatorului sînt utilizate numai transformatoare cu caracteristicile tehnice date la începutul subcapitolului 5.B, în continuare se va prezenta tehnologia rebobinării înfășurării cilindrice în două straturi (pentru înfășurarea de joasă tensiune) și a înfășurării cu bobine stratificate (pentru înfășurarea de înaltă tensiune).

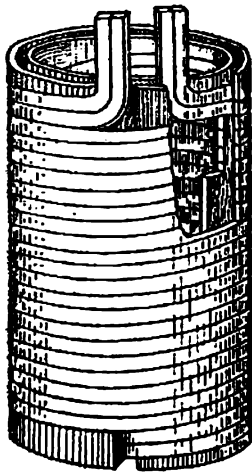
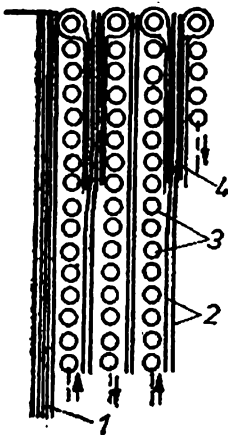


Fig. 5.7. Bobină cilindrică în două straturi.

Bobina cilindrică în două straturi se execută din conductoare cu secțiune dreptunghiulară, cu unul sau mai multe conductoare în paralel. În figura 5.7 este reprezentată o bobină cilindrică în două straturi cu două conductoare în paralel. Între cele două straturi sînt prevăzute distanțatoare axiale, care formează canalele axiale de răcire. Bobinarea se execută pe șabloane sau direct pe cilindrul de pertinax, care constituie izolația față de miezul transformatorului. În acest caz, cilindrul de pertinax se fixează pe șablonul de bobinare. După fixarea șablonului pe mașina de bobinat, conductorul se trece prin filiera de întindere, se îndoaie capătul conductorului la 90°, lăsîndu-se lungimea necesară liberă și se fixează de discul șablonului cu o menghină de mină. De prima spiră se fixează pana egalizatoare de carton preșpan, prin bandajare cu bandă de bumbac. În timpul bobinării se verifică calitatea izolației pe măsură ce conductorul se desfășoară de porțiuni cu bandă de hîrtie de cablu sau de bumbac. Consolidarea spirelor se face cu o fișie de bandă groasă de bumbac, care face o buclă peste prima spiră, iar capetele sînt trecute alternativ de la o spiră la alta, una prin exterior și alta prin interior. Pentru aceasta, la așezarea fiecărei spire, unul din capetele benzii de bumbac se întinde pe șablon, iar celălalt se răstoarnă peste spirele deja bobinate și apoi la spira următoare se schimbă invers.

După așezarea primului strat de spire, se așază distanțoarele longitudinale pentru realizarea canalelor de răcire. Al doilea strat se bobinează la fel cu primul, iar ultima spiră se consolidează, strîngîndu-se bobina la exterior cu bandă groasă de bumbac.

Bobinele stratificate, utilizate pentru înfășurarea de medie tensiune, se execută cu conductor izolat cu bumbac sau hîrtie de cablu. Ele se bobinează pe șablon, pe cilindrul de pertinax, sau direct peste înfășurarea de joasă tensiune. În ultimul caz, pe mașina de bobinat se așază direct bobina de joasă tensiune pe șablonul ei și se înfășoară la exterior cilindrul din carton preșpan, care se consolidează cu banda de bumbac. Pe cilindrul izolant se așază distanțoarele longitudinale, care se consolidează cu bandă de bumbac. Dacă



bobina stratificată este cu doi galeți, se așază și inelul de distanțare dintre galeți. Prima spiră se supraizolcăză cu un strat jumătate acoperit de hîrtie de cablu sau bandă de bumbac și se începe bobinarea, consolidîndu-se spirele marginale cu o buclă de bandă de bumbac, avînd capetele trecute alternat la exterior și la interior de la o spiră la alta.

După bobinarea primului strat, se așază izolația între straturi din hîrtie de cablu, consolidîndu-se spirele marginale cu hîrtie, peste care se trec spirele stratului următor, ca în figura 5.8.

Fig. 5.8. Consolidarea cu hîrtie a spirelor marginale la înfășurarea cilindrică stratificată:

1 — cilindru de pertinax; 2 — izolația dintre straturi; 3 — conductor; 4 — hîrtie de cablu pentru consolidarea spirelor marginale.

Prizele pentru reglaj se scot sub formă de buclă de 100 mm lungime și se supraizează cu două straturi „jumătate acoperit” cu hirtie de cablu sau bumbac.

● După confecționarea înfășurărilor urmează uscarea, presarea definitivă, impregnarea și coacerea. Aceste operații, la întreprinderile constructoare se efectuează în cuptoare cu vid, speciale. La locurile de reparație, de regulă, aceste operații se fac în cuva transformatorului, realizând încălzirea prin metoda pierderilor prin inducție în pereții cuvei. În acest scop, pe pereții cuvei se aplică o înfășurare de magnetizare, alimentată la tensiunea de 220—380 V c.a. Curentul alternativ ce trece prin această înfășurare creează un flux magnetic alternativ, care determină în pereții cuvei de oțel apariția curenților turbionari, care încălzesc cuva, iar căldura degajată încălzește înfășurarea așezată în cuvă.

Înainte de coborîrea înfășurării în cuvă, aceasta se curăță în interior minuțios, se îndepărtează rămășițele de ulei, se șterge cu o cârpă uscată care nu lasă scame. Înfășurarea se coboară apoi în cuvă, se pun borne provizorii de trecere pe garniturile de etanșare de pe capac și se închide cuva cu capacul ei (ermetic).

Înainte de închidere, se instalează termocupluri sau termometre cu rezistență în interior, iar în exterior termometre. Se recordează cuva la o instalație de vid, condorm schemei din figura 5.9.

Înfășurarea se usucă la temperatura de 100—120°C, timp de 6—12 ore; ridicarea temperaturii (prin variația numărului de spire) se face în ritmul de 40°C/oră.

Înfășurarea se scoate, se răcește pînă la 70°C, se presează pînă la dimensiunea dorită și se impregnează cu lac într-o baie. Apoi, înfășurarea se scoate din baic cu macaraua, ținându-se 20—30 min deasupra pînă se scurge surplusul de lac și se introduce din nou în cuvă pentru coacere, operație care se face la o temperatură de 105—120°C, timp de 8 h.

După terminarea coacerii, cînd pelicula de lac nu mai este lipicioasă, înfășurarea se scoate din cuvă și se instalează pe un suport de traverse.

Uscarea, impregnarea și coacerea se fac într-o încăpere bine ventilată, iar muncitorii trebuie să poarte mănuși, încălțăminte închisă și să aibă capul acoperit. În încăpere nu trebuie să se fumeze și nici să se efectueze lucrări cu foc deschis.

● Remontarea înfășurărilor pe miezul magnetic. Remontarea se face după releveul întocmit la demontarea înfășurărilor. Înainte de a se monta bobinele, se examinează fiecare în parte pentru a se constata lipsa deteriorărilor izolației spirelor, așezarea corectă și uniformă a distanțelor pe pri-

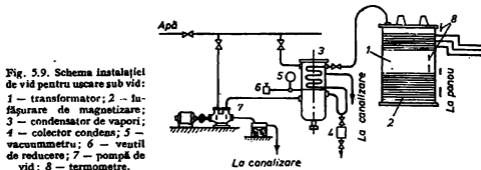


Fig. 5.9. Schema instalației de vid pentru uscare sub vid:
1 — transformator; 2 — înfășurare de magnetizare; 3 — condensator de vapori; 4 — colector condens; 5 — vacuummetru; 6 — ventil de reducere; 7 — pompă de vid; 8 — termometre.

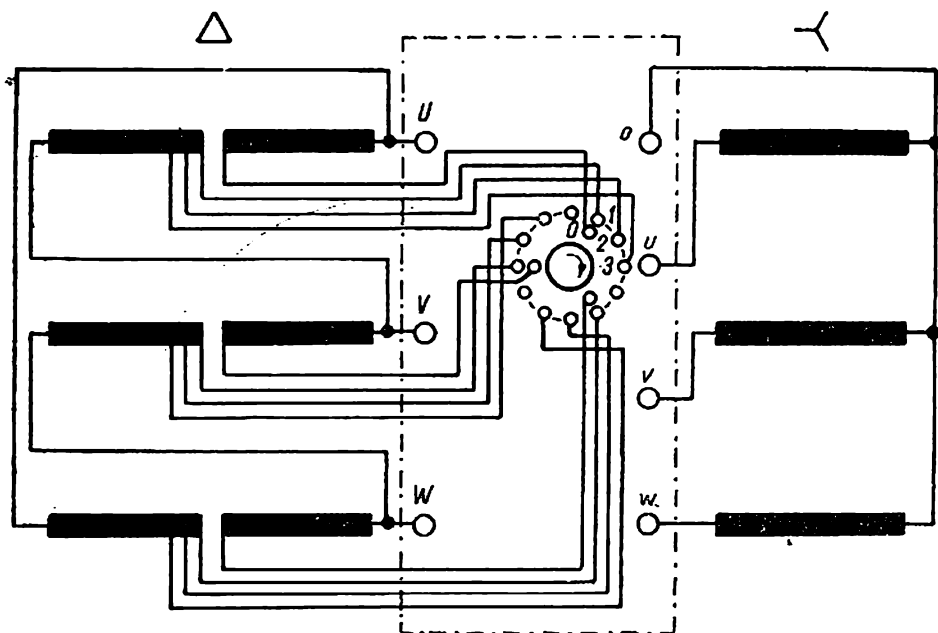


Fig. 5.10. Schema conexiunilor la transformator.

ferie și pe înălțime, lipsa piliturii metalice și a obiectelor străine, lipsa deplasării spirelor. Înfășurarea, verificată astfel, se ridică deasupra miezului magnetic, pregătit în prealabil, la o distanță mai mare decât coloana pe care se face instalarea ei, manevrând apoi astfel macaraua, ca axa înfășurării să coincidă cu axa coloanei. Se coboară apoi înfășurările (lângă miez se așază cea de joasă tensiune, apoi, peste ea, cea de înaltă tensiune). În timpul montării, trebuie urmărită cu atenție așezarea înfășurărilor de înaltă tensiune cu capetele orientate în partea necesară, cu prizele de reglare așezate conform desenului anexat fișei tehnologice.

În figura 5.10 este indicată schema legăturilor (în Δ pe partea de înaltă tensiune și cu prize reglabile; în Y_0 pe partea de joasă tensiune). După montare, partea activă este supusă unei operații de uscare, în modul arătat la uscarea înfășurărilor.

d. Remontarea transformatorului

După asamblarea părții active, sint revizuite, reparate și pregătite pentru montare toate părțile exterioare ale transformatoarelor, adică: cuva, conservatorul de ulei, expandorul, radiatoarele, capacul, bornele, comutatorul, instrumentele de măsură, robinetele, roțile garniturile de etanșare etc.

~ Urmează asamblarea transformatorului, constînd din următoarele operații principale:

- montarea conservatorului și a expandorului;
- instalarea garniturilor de etanșare;
- montarea radiatoarelor, robinetelor, roților;
- ridicarea părții active și coboșrea ei în cuvă;

- instalarea capacului, cu toate piesele remontate pe el;
- umplerea transformatorului cu ulei și verificarea etanșeității garniturilor;
- vopsirea exterioară a transformatorului.
- Uleiul pentru umplere trebuie să fie pregătit în prealabil într-o cantitate suficientă, uscat și verificat chimic și electric prin:
 - determinarea rigidității dielectrice (valoare minimă 120 kV/cm);
 - determinarea densității relative la +20°C (sub 0,89);
 - determinarea punctului de inflamabilitate (minimum 140°C);
 - determinarea viscozității la +20°C (maximum 5°E);
 - determinarea acidității organice și minerale și a alcalinității;
 - determinarea conținutului de cenură, impurități mecanice;
 - determinarea punctului de congelare (−15°C);
 - determinarea tangentei unghiului de pierderi dielectrice ($\operatorname{tg} \delta \leq 2\%$ la 20°C).

4. Încercările transformatorului după reparare

Scopul acestor încercări este de a controla calitatea reparației și de a preciza parametrii transformatorului reparat. Aparatele de măsurat trebuie să aibă clasa de precizie 0,2 sau 0,5. În timpul încercărilor trebuie luate toate măsurile de NTS indicate în subcapitolul 5D. Spațiul unde se efectuează încercările trebuie să fie îngrădit, iar împrejur trebuie afișate plăcuțe avertizoare. Conectarea și deconectarea tensiunii la încercări trebuie să fie făcută cu mânuși de cauciuc și numai la comanda conducătorului încercării.

Încercările transformatorului trebuie să se efectueze în următoarea succesiune:

- măsurarea rezistențelor de izolație a înfășurărilor*;
- verificarea raportului de transformare;
- verificarea grupei de conexiuni a înfășurărilor;
- verificarea rigidității dielectrice a izolației la frecvența industrială*;
- încercarea de scurtcircuit;
- încercarea de mers în gol;
- măsurarea rezistențelor înfășurărilor în c.c.*;
- măsurarea unghiului de pierderi dielectrice ($\operatorname{tg} \delta$) a înfășurărilor și bornelor (izolatoarelor de trecere);
- determinarea raportului $\frac{C_2}{C_{20}}$.

a. Măsurarea rezistenței de izolație a înfășurărilor și a coeficientului de absorbție R_{90}/R_{15}

Se măsoară:

- cu megohmmetrul de 1 000 V la înfășurărilor de joasă tensiune;
- cu megohmmetrul de 2 500 V la înfășurărilor de înaltă tensiune.

* Efectuarea acestor măsurări este cunoscută elevilor de la disciplina „Măsurări electrice și electronice”.

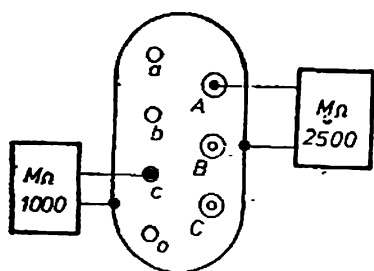


Fig. 5.11. Montaj pentru măsurarea rezistenței de izolație a înfășurărilor transformatorului.

Rezistența de izolație se măsoară între fiecare înfășurare și masă și între înfășurări (v. fig. 5.11). Indicațiile megohmmetrului se citesc după 15 și 60 s. Raportul acestor citiri, R_{60}/R_{15} se numește coeficient de absorbție, fiind unul dintre criteriile de stabilire a gradului de umiditate a înfășurărilor. Valorile măsurărilor se compară cu cele indicate de întreprinderea constructoare.

Coeficientul de absorbție trebuie să fie

$$\frac{R_{60}}{R_{15}} \geq 1,3.$$

b. Verificarea raportului de transformare

Se face pe toate fazele și pe toate prizele transformatorului. Pe partea de înaltă tensiune, unde nu se poate măsura tensiunea de fază (conexiunea de regulă este Δ), se face măsurarea tensiunii între faze ($U_1 = \sqrt{3}U_f$). Raportul de transformare nu trebuie să difere de cel indicat de întreprinderea constructoare cu mai mult de 0,5%.

Raportul de transformare se determină cu ajutorul montajului din figura 5.12 și valoarea sa se obține făcând raportul între tensiunea fazei din primar și cea din secundar (măsurată la bornele omoloage), la mersul în gol al transformatorului, trecând comutatorul de prize prin toate pozițiile sale.

c. Verificarea grupe de conexiuni

Se face conform montajului din figura 5.13. Se scurtcircuitază bornele $A - a$ și se alimentează bornele de înaltă tensiune cu o tensiune de 200 ... 400 V, măsurându-se pe rând, tensiunile între bornele: $b - B$, $b - C$, $c - B$, $c - C$.

Luându-se o anumită scară pentru tensiuni, se trasează topograma tensiunilor între faze de pe primar (triunghiul echilateral mare) și cu vârful compasului în B și cu deschiderea $b - B$ se trasează un arc de cerc; apoi cu vârful compasului în C și cu deschiderea $b - C$ se trasează cel de-al doilea arc de cerc; intersecția lor determină vârful b al triunghiului tensiunilor din secundar. În mod analog, se determină și vârful c , vârful a fiind suprapus peste A . Măsurând cu raportorul unghiul α dintre două laturi omoloage din primar și secundar (de exemplu $A - B$ și $a - b$) se determină grupa de conexiuni.

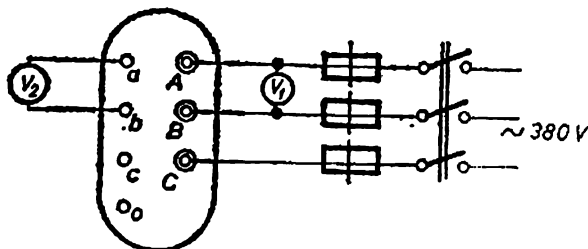


Fig. 5.12. Montaj pentru măsurarea raportului de transformare:

$$K = \frac{V_1}{V_2}$$

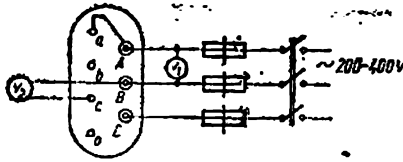


Fig. 5.13. Montaj pentru determinarea grupului de conexiuni a transformatorului (conexiuni).

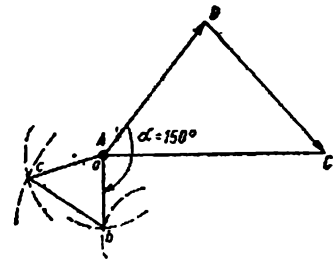


Fig. 5.14. Topograma tensiunilor.

împărțind această valoare a unghiului la 30° (grupa de conexiuni = $\frac{\alpha}{30^\circ}$).

Un exemplu al modului de deducere a grupului de conexiuni este redat în figura 5.14 ($\Delta/Y5$).

d. Verificarea rigidității dielectrice a izolației transformatorului

Această încercare are drept scop verificarea izolației unei înfășurări față de masă sau față de alte înfășurări și a izolației între spire și părțile unei aceleiași înfășurări. Proba se execută după trecerea a cel puțin 3 ore de la umplerea cu ulei a transformatorului.

Verificarea rigidității dielectrice a izolației se face în două feluri:

- cu tensiune aplicată;
- cu tensiune indusă.

În figura 5.15 este arătată prima metodă, fiind cea mai utilizată pentru transformatoarele de putere din dotarea consumatorilor. Tensiunea de încercare se aplică în modul următor; se aplică brusc 50% din valoarea tensiunii de încercare, apoi treptat, pînă se atinge valoarea tensiunii de încercare; acesta se menține un minut, apoi se scade treptat pînă la zero.

Transformatorul se consideră bun, dacă în timpul probelor nu se produc conturări sau străpungeri, care se manifestă atît prin zgomote caracteristice, cît și prin oscilarea pronunțată a acelor aparatelor de măsură.

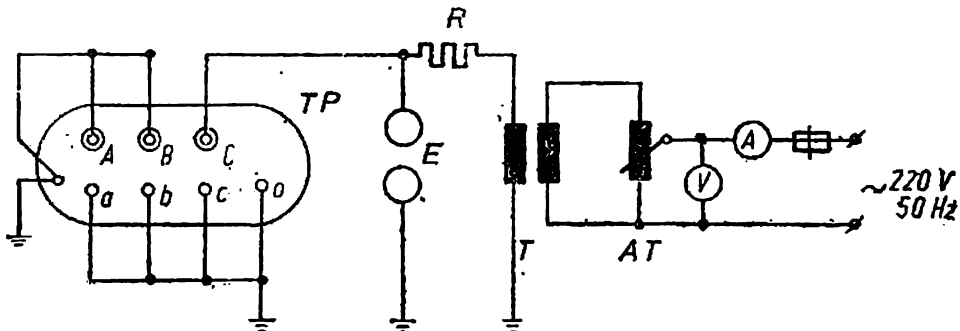


Fig. 5.15. Montaj pentru verificarea rigidității dielectrice a izolației transformatorului prin metoda tensiunii aplicate:

JP — transformatorul de încercat; T — transformator ridicător; AT — autotransformator reglabil; E — eclator; R — rezistență de protecție.

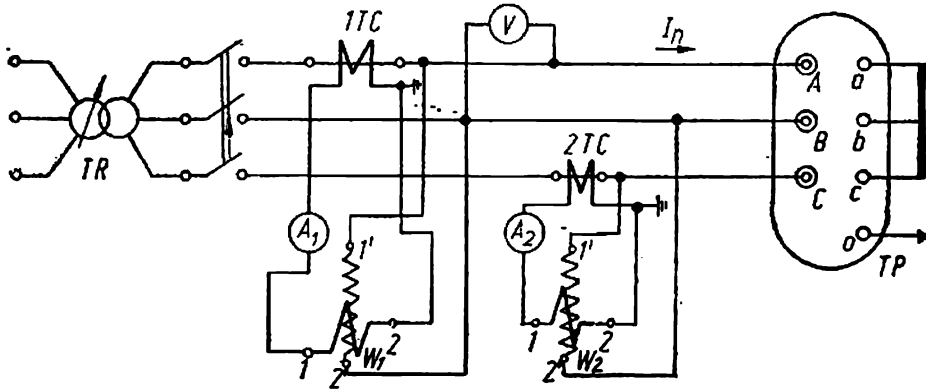


Fig. 5.16. Montaj pentru încercarea în scurtcircuit a transformatorului:
 TR – transformator trifazat reglabil; 1TC, 2TC – transformatoare de curent; W_1 ,
 W_2 – wattmetre; A_1 , A_2 – ampermetre; TP – transformator de încercat.

e. Încercarea de scurtcircuit

Se face cu scopul de a verifica tensiunea procentuală de scurtcircuit $u_{sc}\%$ și pierderile în scurtcircuit P_{sc} .

Montajul este cel indicat în figura 5.16. Tensiunea aplicată se crește treptat, pînă cînd indicațiile ampermetrelor ating valoarea curentului nominal. În acest moment se citesc: tensiunea de scurtcircuit U_{sc} în V și P_{sc} în W (prin metoda celor două wattmetre).

Tensiunea procentuală de scurtcircuit se determină cu relația:

$$u_{sc} [\%] = \frac{U_{sc}}{U_n} 100. \quad (5.7)$$

Valorile măsurărilor se compară cu cele înscrise în fișa tehnică a transformatorului.

f. Încercarea de mers în gol

Se face cu scopul de a determina curentul procentual de mers în gol $i_0[\%]$ și pierderile de mers în gol P_0 , în W.

Montajul este cel indicat în figura 5.17. Se aplică tensiunea nominală pe partea de joasă tensiune, bornele de înaltă tensiune fiind în gol (la un potențial ridicat și deci încercarea se face cu respectarea măsurilor de NTS pentru instalația sub tensiune periculoasă).

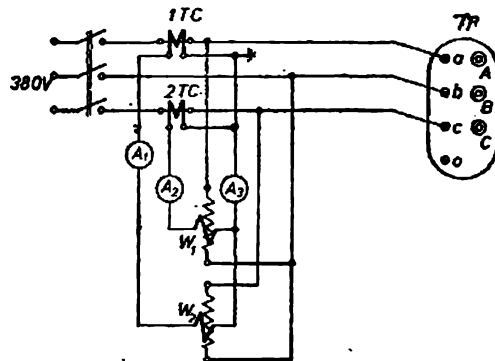


Fig. 5.17. Montaj pentru încercarea în gol a transformatorului:

TP – transformator de încercat; 1TC, 2TC – transformatoare de curent; A_1 , A_2 , A_3 – ampermetre; W_1 , W_2 – wattmetre.

Se citesc: valoarea curentului $I_0 = \frac{I_1 + I_2 + I_3}{3}$ (media aritmetică a indicațiilor celor trei ampermetre) și p_0 (prin metoda celor două wattmetre).
Curentul procentual de mers în gol se determină cu relația:

$$i_0[\%] = \frac{I_0}{I_n} \cdot 100. \quad (5.8)$$

Valorile măsurărilor se compară cu cele din fișa tehnică a transformatorului.

g. Măsurarea rezistențelor înfășurărilor în c.c.

Se face cu ajutorul punții duble Thomson, punți universale Wheatstone, sau prin metoda ampermetrului și voltmetrului.

Rezistența se măsoară pe fiecare înfășurare, pe fiecare fază și pe fiecare priză.

Rezistențele înfășurărilor diferitelor faze pe același plot nu trebuie să difere între ele, sau față de datele prevăzute de întreprinderea constructoare cu mai mult de 2%.

La măsurarea prin metoda ampermetrului și voltmetrului (fig. 5.18) se procedează astfel: se scoate costatul R_x și se introduce R_1 ; apoi se conectează K și se stabilește valoarea curentului în limitele scalei aparatului (datorită inductanței înfășurării transformatorului, apare o întârziere de ordinul a câtorva zeci de secunde în stabilizarea valorii curentului în circuit). Milivoltmetrul se conectează numai după ce acul ampermetrului rămâne stabil, prin cheia K_1 , în amonte 2 sau în aval 1 de ampermetru, după cum rezistența înfășurării R_x este $R_x > \sqrt{r_A r_v}$ sau $R_x < \sqrt{r_A r_v}$, unde r_A este rezistența ampermetrului, iar r_x rezistența voltmetrului.

Valoarea lui R_x este $R_x = \frac{V}{I}$. Deoarece măsurările dau rezistențele de linie, se recalculează rezistențele pe fază ale înfășurărilor R_f cu relațiile:
— în cazul conexiunii Y:

$$R_f = \frac{R_x}{2};$$

— în cazul conexiunii Δ ;

$$R_f = \frac{3}{2} R_x. \quad (5.9)$$

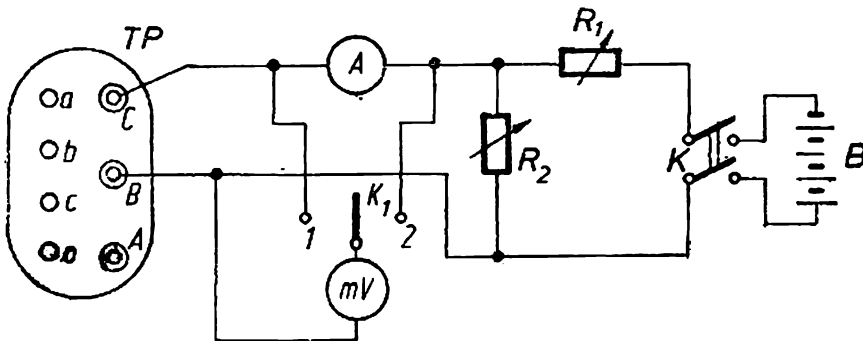


Fig. 5.18. Montaj pentru măsurarea rezistenței în c.c. a înfășurărilor transformatorului:
TP — transformatorul de încercat; B — baterie; R_1 , R_x — rezistențe reglabile; K_1 — comutator cu două poziții; A — ampermetru; mV — milivoltmetru.

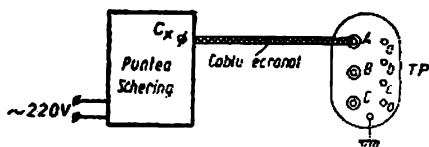


Fig. 5.19. Montaj pentru determinarea $\text{tg } \delta$ la transformatorul de putere.

h. Măsurarea $\text{tg } \delta$ a izolației înfășurărilor

Această măsurare (fig. 5.19) se efectuează cu puntea *Schering* (a se vedea manualul „Măsurări electrice și electronice”). Puntea, avînd tensiunea de 10 kV, este utilizată numai pe partea de înaltă tensiune a transformatorului. Tangenta

unghiului de pierderi dielectrice ($\text{tg } \delta$) servește drept criteriu pentru stabilirea gradului de umiditate a înfășurărilor. Aceasta nu trebuie să depășească cu mai mult de 30% valoarea dată de întreprinderea constructoare.

i. Determinarea raportului $\frac{C_2}{C_{50}}$

În afară de coeficientul de absorbție $\frac{R_{60}}{R_{15}}$ și de $\text{tg } \delta$, un alt criteriu pentru aprecierea umezelii înfășurărilor îl constituie și raportul capacităților la frecvențele de 2 și 50 Hz, adică $\frac{C_2}{C_{50}}$. Măsurarea se face cu *dispozitivul pentru controlul umidității*, conform instrucțiunilor de folosire a acestuia. Înainte de măsurarea raportului $\frac{C_2}{C_{50}}$, trebuie să se măsoare rezistența de izolație a înfășurării transformatorului, deoarece la valori reduse ale acesteia dispozitivul dă erori inacceptabile (spre exemplu, la 15 M Ω , eroarea devine 10%; la 1 M Ω utilizarea este interzisă).

C. MAȘINILE ELECTRICE

Pentru antrenarea diverselor utilaje tehnologice sînt folosite: motoare asincrone de joasă tensiune pînă la puteri de 100 kW și de medie tensiune (6 ... 10 kV) la puteri mari, motoare sincrone (justificate numai pentru puteri mari și funcționare fără șocuri și fără grad mare de iregularitate, existînd pericolul ieșirii lor din sincronism), motoare de curent continuu cu excitație serie, derivație sau mixtă).

În cele ce urmează se vor analiza exploatarea și repararea motoarelor asincrone de joasă tensiune și a celor de c.c., ele fiind frecvent întîlnite în atelierele și secțiile întreprinderilor industriale și pe care este autorizat să le exploateze electricianul de întreținere și reparații.

1. Exploatarea mașinilor electrice

Exploatarea corectă a mașinilor electrice constă în supravegherea încălzirii și a încărcării normale, în curățarea și ungerea regulată, în înlăturarea scînteilor de la colector.

Zona controlată trebuie extinsă pe întreg circuitul de forță (siguranțele, relele termice, conductoarele, legăturile electrice, celelalte dispozitive cu care este dotat respectivul circuit), deoarece la o defecțiune pe circuit, motorul electric este scos din funcțiune.

Presupunând o alegere corectă a puterii nominale a motorului, a secțiunii conductoarelor și a elementelor de protecție (siguranțe, rele)* se impune cunoașterea unor probleme tehnico-economice în exploatarea motoarelor asincrone trifazate.

a. Menționarea valorii tensiunii, în limitele admise de norme, la bornele motorului

În figura 5.20 se arată modul de scădere a cuplului activ la scăderea tensiunii. Presupunând cuplul rezistent $M_{rez} = ct$, funcționarea motorului are loc în punctul A ($M_a = M_{rez}$; $s = s_A$). Dacă tensiunea scade la U_2 , motorul funcționează în A' (cu o alunecare mai mare, respectiv cu o turație mai mică).

Dacă tensiunea scade la U_3 , motorul nu mai poate funcționa, deoarece $M_a < M_{rez}$. În acest ultim caz, turația scade la zero, și mașina intră în regimul de motor cu rotorul cald (regim de scurtcircuit) ceea ce determină protecția să acționeze pentru decuplarea lui de la rețea.

b. Influența gradului de încărcare al motorului asupra factorului de putere

Regimul real de încărcare a mașinilor electrice diferă mult de regimul nominal, în sensul că puterea absorbită este mai mică decât cea pentru care ele au fost dimensionate a funcționa, din cauza, pe de o parte, a dificultății de a se adapta puterea nominală a motoarelor electrice la puterea nominală a utilajelor antrenate de acestea (datorită treptelor de putere standardizate ale motoarelor electrice), iar pe de altă parte datorită regimului de lucru variabil al utilajelor.

În figura 5.21 este arătat modul de variație al factorului de putere la conexiunea Δ a înfășurărilor ($\cos \phi_\Delta$) cu încărcarea motorului ($\frac{P}{P_n}$), din care se deduce că, la sarcini reduse, factorul de putere este redus, impunând chel-

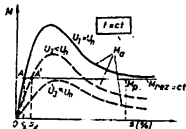


Fig. 5.20. Variația cuplului activ cu tensiunea la motorul asincron trifazat.

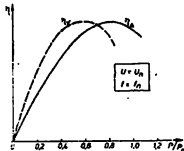


Fig. 5.21. Variația factorului de putere al motorului asincron trifazat cu sarcina

* A se vedea cap. I al acestui manual.

tuieli pentru ameliorarea lui. Pentru a îmbunătăți situația, la motoarele care funcționează cu sarcini reduse, dar au șase borne accesibile, cu tensiunea înfășurării egală cu tensiunea de linie a rețelei, se pot monta comutatoare Y/Δ și se trece din Δ în Y în situațiile când sarcina scade. În acest caz, curba factorului de putere își deplasează maximum spre valorile mici de sarcină (a se vedea curba $\cos \varphi_Y$ din figura 5.21).

c. Influența gradului de încărcare al motorului asupra randamentului

În figura 5.22 se indică modul de variație a randamentului cu sarcina în două variante: conexiunea în Y și conexiunea în Δ a înfășurărilor aceluiași motor.

Maximumul randamentului la conexiunea Y este deplasat spre încărcarea mică a motorului. De aici rezultă că la sarcini reduse este economic (pierderi micșorate) să se comute conexiunea înfășurărilor motorului din Δ în Y , dacă există această posibilitate (motorul are accesibile cele șase borne și s-a montat un comutator Δ/Y pe circuit).

2. Întreținerea motoarelor electrice

În scopul prevenirii unor deranjamente sau incidente de exploatare în timpul funcționării motoarelor electrice, electricianul de tură consemnează micile defecțiuni constatate în timpul serviciului său și dacă nu le-a putut înlătura din cauze obiective, le trece în caietul de sarcini ale echipei de intervenție, care execută revizia tehnică (RT) în timpul opririi de scurtă durată a utilajului acționat de respectiva mașină electrică. Revizia tehnică se extinde pe întregul circuit de forță, începând cu tabloul electric din care se alimentează circuitul.

Lucrările care se execută cu ocazia unei revizii tehnice a motoarelor electrice sînt:

- verificarea stării siguranțelor (patron, fuzibile, legături);
- verificarea stării releelor de protecție (reglaj, borne, legături) și a dispozitivelor automate;
- verificarea stării conductoarelor (izolația conexiunilor);
- curățarea fără demontare a inelelor, colectorului, portperiilor, înfășurărilor, precum și suflarea canalelor de ventilație în locurile accesibile;
- verificarea fixării prin buloane, șuruburi și strîngerea piulițelor de la fundație, de la căpăcele, scuturi, de la mecanismul portperiilor și de la instalația de legare la pămînt;

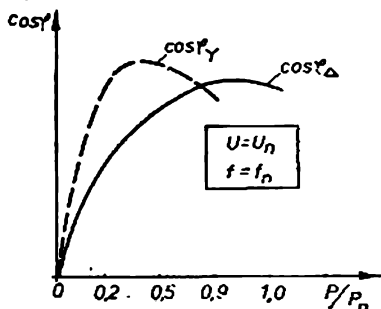


Fig. 5.22. Variația randamentului motorului asincron trifazat cu sarcina.

- verificarea transmisiei mișcării (șaița de transmisie a pinionului sau cuplei);

- verificarea portperiilor și periilor (reglarea presiunii periilor, înlocuirea celor uzate, șlefuirea lor, reglarea distanței dintre portperie și colector sau inel colector);

- verificarea lagărelor (lipsa zgomotului și a supraîncălzirii lor, lipsa începutului de grupare).

Micile defecțiuni necomdate la timp pot conduce la grave deranjamente. La apariția unui deranjament, trebuie să acționeze elementele de protecție ale motorului (siguranțele fuzibile sau relele electromagnetice la scurtcircuitate și relele termice la suprasarcini).

În vederea unei întrețineri corecte și a reparării corespunzătoare a motoarelor sînt prezentate în tabelele 5.2 și 5.3, principalele defecte ce pot apărea la mașinile electrice asincrone și la mașinile de c.c., cauzele posibile ale defectelor și modul de remediere a acestora.

3. Repararea mașinilor electrice

Tehnologia reparării unei mașini electrice aflată în exploatare cuprinde următoarele faze importante:

- izolarea ei electrică de restul instalației, prin deschiderea întrerupătorului (automat sau manual) și scoaterea patroanelor siguranțelor din tabloul de forță, cu luarea tuturor măsurilor de protecție a muncii;
- desfacerea legăturilor electrice de la bornele mașinii;
- desfacerea legăturilor de transmisie la utilajul antrenat;
- desfacerea piulițelor de pe prezoanele din fundație;
- ridicarea cu macaraua și depunerea motorului și platforma căruciorului de transport;
- transportarea lui la atelierul de reparații;
- demontarea motorului;
- repararea părților componente defecte;
- remontarea;
- încercări;
- reinstalarea motorului pe fundație;
- refacerea legăturilor electrice și mecanice;
- ridicarea izolării.

a. Demontarea motoarelor

● Motorul asincron trifazat cu rotorul în scurtcircuit. (Pentru identificarea pieselor componente se va urmări numerotarea din figura 5.25.) Succesiunea operațiilor este următoarea:

- se scoate pana 1 din locașul de la capătul arborelui;
- se deșurubează șuruburile 1 și se scoate căpăcelul exterior 3;
- se deșurubează șuruburile 4, apoi se scoate scutul 5 de la capătul de acționare împreună cu inelul exterior al rulmentului 6;
- se scoate inelul exterior al rulmentului cu role, bătîndu-se ușor cu ciocanul de jur împrejur prin intermediul unei piese de cupru sau bronz, pe suprafața laterală;
- se scoate inelul interior al rulmentului împreună cu căpăcelul interior, cu ajutorul unei piese pentru extragerea rulmentului de pe arbore (dispozitiv cu gheare);
- se desfac șuruburile 7 și se scoate capota ventilatorului 8;
- se deșurubează șuruburile 9 și se scoate scutul 10 de pe scaunul său prin batere de jur împrejur;
- se scoate din stator rotorul împreună cu scutul, ventilatorul exterior și cel interior și se pun pe o capră;

Principalele deranjamente și modul lor de remediere la motoarele electrice asincrone trifazate

Deranjamente	Cauze posibile	Remedieri
Motorul nu pornește	Înteruperea circuitului de forță; o fază a statorului este întreruptă sau o legătură exterioră este desfăcută	Se verifică cu lampa de control sau cu ohmmetrul și se restabilește legătura
Statorul are curenți inegali pe cele trei faze, iar motorul nu pornește	Una din cele trei faze ale statorului este legată cu capetele inversate la montajul Y	Se controlează sensul bobinei și se refac legăturile; se determină începuturile și sfârșiturile fazelor
Motorul pornește greu în gol; se rotește cu viteză redusă	Conexiunile statorului sînt legate în Y în loc de Δ	Se refac legăturile
Motorul capătă viteză, dar curentul în stator pulsează tare; rotorul și statorul se încălzesc; motorul produce un zgomot anormal	La rotorul în colivie există o dezlipire a uneia sau a mai multor bare de la inelul de scurtcircuitare	Se caută contactul defect și se reface lipitura
Motorul nu se poate încălca; curenții inegali în stator; în sarcină se oprește brusc	Scurtcircuit într-una din bobinele statorului, sau între două bobine învecinate	Se înlocuiesc bobinele defecte cu altele noi, sau se rebobinează statorul
Motorul absoarbe brusc un curent mult mai mare	S-a întrerupt o fază a statorului	Se depistează faza întreruptă și se stabilește circuitul
Motorul absoarbe la pornire un curent prea mare	Cele trei perii sînt scurtcircuitate sau există scurtcircuit în rezistența de pornire, pe ultimul plot	Se caută defectul și se remediază
Motorul pornește numai în gol și cu jumătate din viteză	Scurtcircuit între două perii	Se verifică circuitul și se înlătură defectul.
Motorul prezintă o accentuată cădere de tensiune	Rezistența înfășurării sau caz de pornire mari; circuit întrerupt în rotor	Se verifică cu ohmmetrul valoarea rezistențelor; se înlătură întreruperea rotorică

Turația motorului scade în sarcină; curent pulsatoriu în stator; statorul se încălzește ușor; dacă sarcina crește, turația motorului scade brusc la jumătate	Una din înfășurările rotorului este întreruptă și rotorul lucrează în două faze; una din perii are contact slab	Se verifică cu ampermetrul faza întreruptă; se restabilește legătura sau se reglează periile
Periile scinteiază; unele perii și armăturile lor se încălzesc excesiv	Periile nu se mișcă liber în portperii sau nu sînt șlefuite; inelele colectoare au asperități sau lovituri; periile nu presează suficient asupra inelelor	Se aleg perii de dimensiuni potrivite, se finisează inelele; se reglează presiunea de contact a periei
Miezul de fier al statorului este supraîncălzit uniform, cu toate că sarcina motorului nu depășește pe cea nominală	Tensiunea rețelei este mai mare decît cea nominală; scurtcircuite locale între tolele statorului	Se aduce tensiunea la valoarea nominală; se execută repartitia miezului statoric
La pornirea motorului apare un cerc de foc la inelele colectoare	Inelele colectoare și periile sînt îmbibate cu ulei; este întreruptă una din legăturile dintre rotor și reostatul de pornire	Se îndalătură scurgerea de ulei; se refac legăturile întrerupte
Motorul vibrează în timpul funcționării	Rotorul, cuplajul sau șaiba de transmisie sînt dezechilibrate; deplasarea bobinajului rotorului; fundația nu este suficient de rigidă	Se remediază aceste cauze mecanice
Lagărele se încălzesc peste limitele admisibile	Debitul uleiului de ungere este insuficient sau de proastă calitate; jocul dintre fusul arborelui și cuzineți este prea mic	Se verifică dacă inelele de ungere corespund; se verifică nivelul uleiului; se reglează jocul dintre arbore și cuzineți
Inelele colectoare se uzează intens, neuniform	Periile sînt necorespunzătoare (prea tari); presiunea pe inele este prea mare; s-au montat perii de mărci diferite	Se montează perii corespunzătoare; se reglează presiunea de contact
Periile se uzează foarte intens	Inelele colectoare sînt îmbibate cu praf de la perii, pulbere de metal, nisip etc.; curentul este repartizat neuniform între perii; calitatea periiilor este necorespunzătoare	Se îmbunătățesc condițiile de întreținere a inelelor colectoare și se curăță mai des; se controlează și se remediază presiunea de contact a periiilor pe inele
Se produc străpungeri ale izolației	Pătrunderea de praf și umiditate în motor; apariția punților de curent din pulbere de cărbune și cupru de la perii; izolația îmbătrînită	Se usucă și se suflă motorul cu aer comprimat; se fac reparațiile necesare

Principalele deranjamente și modul lor de remediere la motoarele electrice de curent continuu

Deranjamente	Cauze posibile	Remedieri
Motorul nu pornește	Înteruperea circuitului de forță; cuplu mare la pornire; așezare greșită a periiilor; contact slab la perii sau la reostatul de pornire; arderea uneia sau a mai multor bobine din rotor	Restabilirea circuitului, micșorarea cuplului sarcinii; reparația motorului în funcție de tipul defectului stabilit.
Formarea de scînteii pe colector	Montarea greșită a periiilor (nu sînt pe axa neutră, sînt prost șlefuite, presiunea neuniformă a periiilor); colectorul rugos, murdar, ovalizat; izolația ieșită dintre lamelele colectorului; polaritatea greșită a polilor auxiliari; scurtcircuit în înfășurarea polilor auxiliari; contact slab între înfășurarea indușului și colector; poziția excentrică a rotorului între poli din cauza uzurii lagărelor; dezlipirea legăturilor echipotențiale sau contacte slabe; contact între bobinele polilor și corpul motorului; bătaia curelei; fixarea slabă pe fundație	Eliminarea cauzelor constatate, după depistarea lor în totalitate
Încălzirea colectorului	Perii necorespunzătoare; așezarea greșită a periiilor; ventilația colectorului este insuficientă	Înlocuirea periiilor; corectarea poziției lor; îmbunătățirea ventilației
Încălzirea rotorului	Supraîncărcarea mașinii, tensiunea mărită, excitație puternică la o viteză redusă; scurtcircuitarea uneia sau a mai multor secții ale înfășurării de excitație; scurtcircuit în înfășurarea rotorului; perii prea late; umezirea înfășurării rotorului.	Se elimină cauzele, se repară motorul în funcție de tipul defectului constat

Încălzirea polilor principali	Lipsa reostatului de reglaj; conectarea greșită a bobinelor de excitație (de exemplu: în loc de legarea lor în serie s-au legat în derivație); scurtcircuit între spirele excitației; înfășurarea de excitație umezită; ventilație insuficientă	Montarea reostatului; reconectarea bobinelor; repararea inductorului și uscarea lui; corectarea ventilației
Încălzirea polilor auxiliari	Supraîncărcarea mașinii; conectarea greșită a polilor auxiliari; înfășurarea polilor este umezită; ventilație insuficientă	Idem (ca în cazul încălzirii polilor principali)
Viteză anormală de rotație a rotorului	Schema de conectare greșită; polaritatea greșită a polilor; încărcarea anormală a motorului; tensiune de alimentare anormală; poziția greșită a manetel reostatului	Depistarea cauzei și corectarea situației
Supraîncălzirea lagărelor	Debitul uleiului insuficient sau necorespunzător calitativ; jocul între fusul arborelui și cuzinet este prea mic; murdărirea lagărelor; rulmentul este murdar sau uzat; curea de transmisie este prea întinsă; șaiba de transmisie prea mică	Se verifică dacă inelele de ungere sînt bune; se schimbă uleiul; se rectifică arborele și se alezează cuzinetul; se schimbă rulmentul; se rectifică transmisia
Motorul vibrează în timpul funcționării	Rotorul, cuplajul sau șaiba de transmisie sînt dezechilibrate; deplasarea bobinajului rotorului; deformarea sau montarea incorectă a curelei de transmisie; descentrarea cuplajului motorului cu mecanismul antrenat; fundație necorespunzătoare; scurtcircuite între spirele înfășurărilor	Se remediază cauzele de ordin mecanic, din exteriorul motorului. Pentru defectele din interior se face repararea motorului conform celor indicate în capitolul 3 (C3)

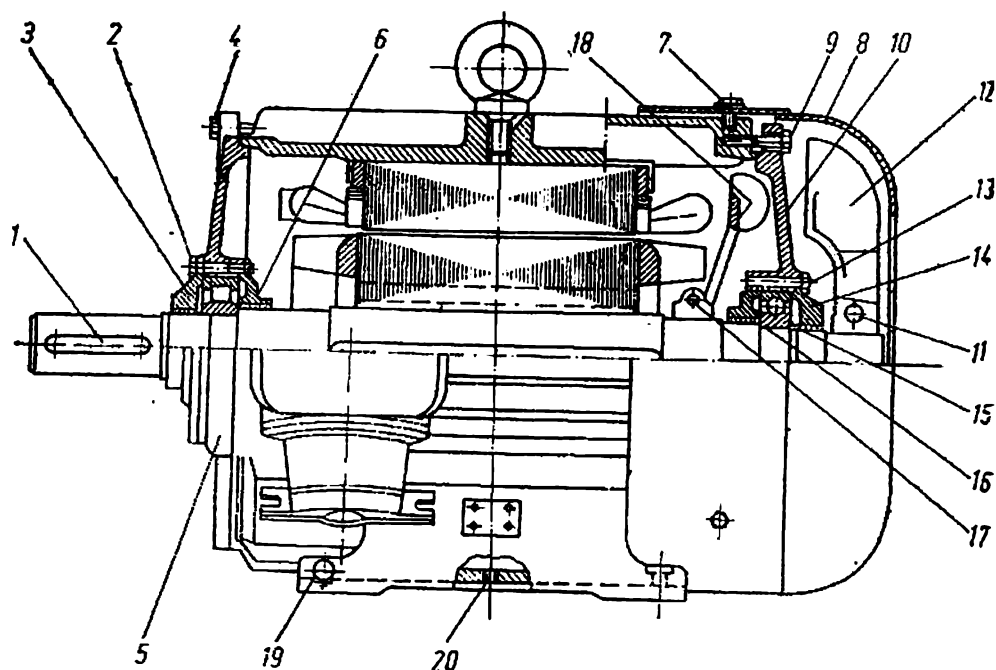


Fig. 5.23. Secțiune printr-un motor asincron cu rotorul în scurtcircuit.

- se desface șurubul 11 și se scoate ventilatorul exterior 12;
- se desfac șuruburile 13 și se extrage căpăcelul exterior 14;
- se scoate scutul 10 prin batere de jur împrejur cu un ciocan prin intermediul unei piese de metal moale;
- se scoate inelul de siguranță 15;
- se demontează rulmentul cu bile cu ajutorul preseii;
- se scoate căpăcelul interior 16;
- se desface șurubul 17 și se scoate ventilatorul interior 18. Șurubul 19 (de legare la pământ) și șurubul 20 (de îmbinare a carcasei) nu se demontează.

● Motorul asincron trifazat cu inele colectoare (v. fig. 5.24). Succesiunea operațiilor este următoarea:

- se scoate pana 1 din locașul de la capătul arborelui;
- se deșurubează șuruburile 2 și se scoate căpăcelul exterior 3;
- se deșurubează șuruburile 4, apoi se scoate scutul 5 de la capătul de acționare, împreună cu inelul exterior al rulmentului 6 (inclusiv rolele);
- se scoate inelul exterior al rulmentului cu role, bătându-se ușor cu ciocanul de jur împrejur prin intermediul unei piese de metal moale, pe suprafața laterală;
- se scoate inelul interior al rulmentului împreună (sau separat) cu căpăcelul interior, cu ajutorul unei piese cu gheare;
- se desfac șuruburile 9 și se scoate capota ventilatorului exterior 10, după demontarea cutiei terminale a cablului rotoric;
- se deschide cutia inelelor colectoare 11, se desfac șuruburile 12 și se scoate blocul portperii 13;
- se desfac șuruburile 14 și se scoate crucea suport 15 și cutia inelelor colectoare, apoi se scoate scutul 16 de pe scaunul său, prin batere cu ciocanul de jur împrejur;

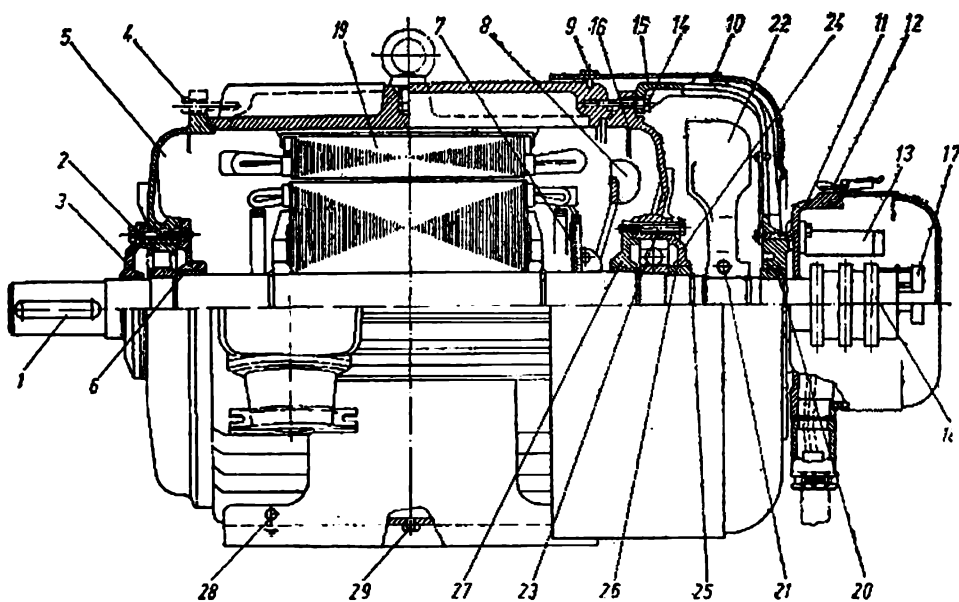


Fig. 5.24. Secțiune printr-un motor asincron cu rotorul bobinat.

-- se scoate rotorul 19 din stator, împreună cu scutul, cutia inelelor colectoare și ventilatorul exterior;

-- se desfac cele trei legături terminale 17 ale bobinajului;

-- se deplasează inelele colectoare 18, folosindu-se filetul interior al bucșei inelelor;

-- se scoate inelul de siguranță și se trage afară bucșa 20;

-- se deșurubează șurubul 21 și se scoate ventilatorul exterior 22;

-- se deșurubează șuruburile 23 și se scoate afară căpăcelul exterior 27;

-- se scoate scutul prin batere cu ciocanul;

-- se scoate inelul de siguranță 25 și bucșa 26;

-- se demontează rulmentul cu bile, cu ajutorul unei piese de extragere și prin intermediul unei piese de fier moale, găurită pentru a proteja cablurile de ieșire ale rotorului;

-- se scoate căpăcelul interior 24;

-- se desface șurubul 7 și se scoate ventilatorul 8 cu ajutorul unei piese de extragere. Șurubul 28 (de legare la pământ) și șurubul 29 de (îmbinare a carcasei) nu se demontează.

● **Motorul de curent continuu** (fig. 5.25). Succesiunea operațiilor este următoarea:

-- se demontează ventilatorul independent 7 prin desfacerea șuruburilor 2 (ventilator existent numai la motoarele de mare putere);

-- se demontează apărătorile colectorului 3 prin deșurubarea șuruburilor 4;

-- se desfac legăturile electrice care vin din stator la portperii;

-- se scoate căpăcelul exterior 5 prin demontarea șuruburilor 6;

-- se demontează scutul 7, prin deșurubarea șuruburilor 8 și prin lovirea cu un ciocan, prin intermediul unei piese din metal moale, de jur împrejur;

-- se demontează crucea portperiei 9 prin deșurubarea șuruburilor 10 și apoi a suporturilor portperiei 11, prin desfacerea șuruburilor 12 (subansambluri care în acest moment se află pe scutul demontat anterior);

- se scoate până $1v$ din nutul (canalul) de pană de la capătul arborelui;
- se scot apărătorile 13 prin deșurubarea șuruburilor 15;
- se demontează căpăcelul exterior 16 prin desfacerea șuruburilor 17;
- se scoate scutul 18 de la capătul de acționare prin desfacerea șurubului 19, împreună cu cămașa rulmentului și a rolelor dacă este un rulment cu role, sau singur, dacă este un rulment cu bile;
- se scoate inelul exterior al rulmentului cu role din alezajul scutului, bătându-se ușor cu ciocanul de jur împrejur, prin intermediul unei piese din cupru sau bronz, pe suprafața laterală;
- se scoate rotorul 20 din stator, împreună cu rulmenții de la capetele axelor căpăceleur interioare, ventilatorul interior, colectorul și se așază pe capră;
- se demontează rulmentul 22, după ce a fost scoasă siguranța 21, cu ajutorul unei piese de extras rulmenți, demontare ce poate fi însoțită și de extragerea căpăcelului interior 23;
- se demontează inelul de siguranță 24 și se extrage inelul interior sau rulmentul cu bilă 25, separat sau împreună cu căpăcelul 26;
- se scoate inelul de siguranță 27 și se demontează ventilatorul 28 prin deșurubarea șurubului 29;
- se extrage colectorul 30 de pe arborele rotorului, după operația de dezlipire a bobinajului rotoric de la stegulețe, cu ajutorul unci prese, care se prinde de găurile filetate ale butucului colectorului;

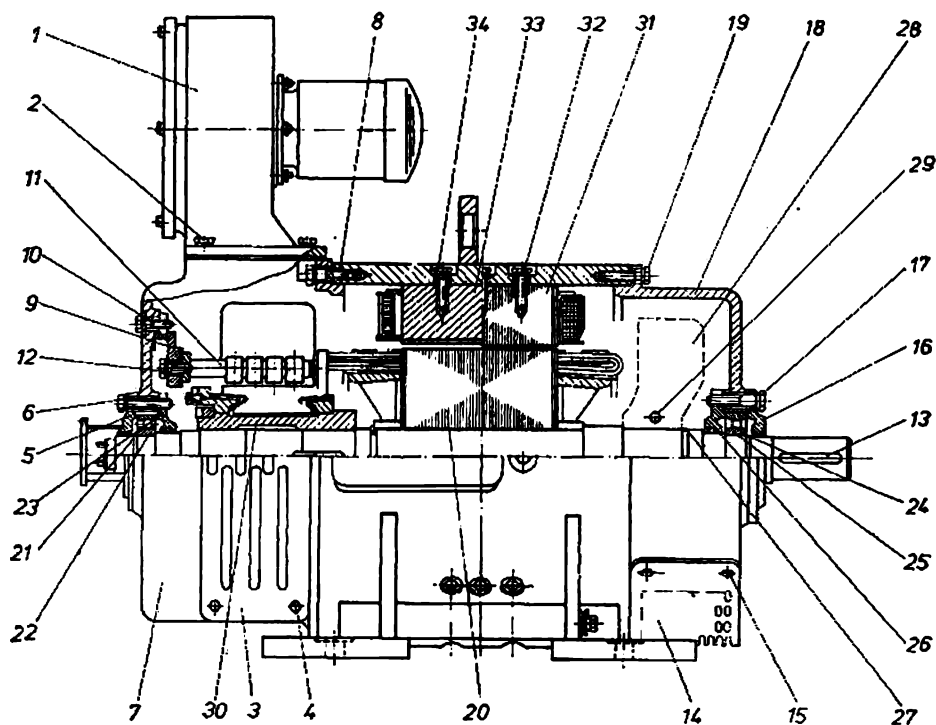


Fig. 5.25. Secțiune printr-un motor de curent continuu.

- se desfac legăturile statorului;
- se demontează polii principali 31 și polii auxiliari 33, prin deșurubarea șuruburilor 32 și 34.

În cele de mai sus s-au prezentat toate operațiile necesare unei demontări complete. De multe ori, remedierea defectului nu reclamă decît o demontare parțială; în acest caz, succesiunea operațiilor rămîne aceeași, pînă la punctul unde se consideră necesară demontarea. Demontarea și montarea motoarelor electrice au o influență foarte mare asupra calității funcționării motorului reparat, ceea ce impune o atenție deosebită și o utilizare corectă și corespunzătoare a sculelor pentru fiecare operație în parte.

La remontarea motorului, operațiile se vor executa în sensul invers demontării.

b. Repararea părților componente ale motorului electric asincron

● **Repararea înfășurărilor.** Bobinajele pot fi reparate fie prin *rebobinare completă*, fie prin *înlocuire parțială*. Repararea prin înlocuire parțială este economică și asigură o bună calitate, deoarece o mare parte a bobinajului original este păstrată. De multe ori însă, înlocuirea parțială nu este posibilă, zona defectă fiind extinsă și atunci se impune refacerea în întregime a bobinajului.

La rebobinarea unei mașini electrice este nevoie să se stabilească caracteristicile bobinajului vechi:

- felul și schema bobinajului;
- pasul și numărul de creștături;
- numărul de conductoare în creștătură;
- numărul de bobine și de secții pe bobină;
- numărul de spire pe secție;
- dimensiunile creștăturii, bobinei, conductorului;
- forma și dimensiunile penei;
- izolația creștăturilor și a părților frontale;
- lungimea miezului de fier;
- izolația suportului bobinajului;
- dimensiunile bandajelor, amplasarea lor și numărul de spire din fiecare;
- izolația sub bandaj;
- dimensiunile capetelor de bobină.

Înainte de începerea rebobinării, pachetul de tole trebuie să fie examinat cu atenție, iar creștăturile să fie debavurate și curățate de praf.

Bobinajele statorice și cele rotorice se repară în mod diferit, de la caz la caz, după modul în care s-au executat de întreprinderea producătoare și în funcție de posibilitățile de care dispune atelierul de reparații. Motoarele de medie tensiune se recomandă să fie trimise spre rebobinare la întreprinderile producătoare sau specializate în acest scop, deoarece repararea înfășurărilor de medie tensiune este foarte dificilă, în creștături trebuind să nu existe spații de aer între conductoare, ele favorizînd străpungerea izolației.

Bobinajul statoric. Sînt mai multe procedee de rebobinare, depinzînd de construcția creștăturilor la o tensiune a mașinii de pînă la 500 V:

- procedeul tragerii sau coaserii (creștături închise);
- procedeul așezării prin istm (creștături deschise sau semideschise).

Procedul tragerii (coaserii). Se confecționează teci izolante din preșpan de 0,2 mm grosime obținute prin înfășurarea pe două pene de lemn a mai multor straturi de preșpan, capătul preșpanului se lipește, iar după uscare se scot penele. Bobinele simple ale înfășurărilor într-un singur strat se împart în funcție de poziția părților lor frontale față de stator în: *inferioare* (adică cele ale căror părți frontale se îndoaie spre partea opusă rotorului) și *superioare* (adică cele ale căror părți frontale se așază cât mai aproape de rotor). Pentru înfășurarea atât a bobinelor inferioare cât și a bobinelor superioare se folosesc șabloane speciale din lemn de forme potrivite.

Șablonul se așază în interiorul statorului, fixându-se cu ajutorul penelor. Pentru a putea fi scos, după înfășurarea bobinei, șablonul se face demontabil, iar, în plus, la partea inferioară se execută o canelură în formă de coadă de rândunică, în care se introduce o pană corespunzătoare.

Dimensiunile șabloanelor trebuie să corespundă dimensiunilor bobinelor vechi. Tecile curate se introduc în creștăturile statorului, curățate în prealabil. Tecile bobinelor inferioare trebuie să fie puțin mai scurte decât ale celor superioare.

Înfășurarea trebuie să înceapă cu bobinele inferioare după așezarea șablonului respectiv. Pentru a putea așeza conductoarele în creștătură într-o ordine determinată, se așază în creștătură pene de lemn, care au lățimea egală cu lățimea interioară a tecii izolante, iar înălțimea egală cu diametrul conductorului cu izolație. În afara penelor de lemn se așază și câte un rând de tije metalice care au diametrul egal cu diametrul conductorului izolat, iar între penele de lemn se introduce izolația dintre rânduri, dacă este cazul. Modul de așezare în creștătură a penelor este redat în figura 5.26. Pentru așezarea conductoarelor, se scoate tija respectivă și în locul ei se introduce capătul conductorului care este tras prin creștătură de către muncitorul care stă în partea opusă a statorului. În timpul tragerii, conductorul se întinde pe toată lungimea, dacă spațiul permite; dacă nu, el se așază în spirale. După ce a fost așezat un strat de spire, toate tijele metalice se scot. Pentru bobinarea stratului următor de conductoare, se scoate pana corespunzătoare și în locul ei se introduce un strat complet de tije metalice și procesul de trageră continuă prin scoaterea succesivă a tijelor și penelor pînă la bobinarea completă a creștăturii.

După așezarea tuturor bobinelor inferioare, părțile lor frontale se izolează cu un strat de pînă lăcuită și se leagă sau se înfășoară cu o bandă de bumbac.

Bobinele superioare se bobinează ca și cele inferioare, cu deosebirea că părțile lor frontale nu se îndoaie lateral, ci trec direct de la o creștătură la alta.

Procedul așezării prin istm. Bobinarea se poate face într-un strat sau două straturi și se utilizează la pachetele de tolc care au creștătură deschisă sau scmiînchisă și la care deschiderea istmului permite trecerea ușoară a conductorului. Bobinele se execută de obicei de formă trapezoidală sau de forma unui hexagon neregulat alungit, pe

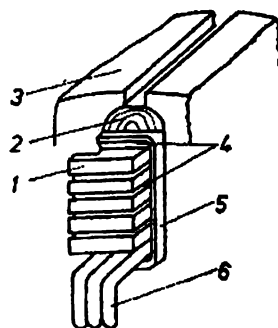


Fig. 5.26. Umplerea creștăturii înainte de bobinarea:
1 — pană de lemn; 2 — pana creștăturii; 3 — stator; 4 — izolație între rânduri; 5 — teacă; 6 — tijă metalică;

șabloane de lemn (fig. 5.27). Pe șablon se execută bobinele înfășurării dintr-un strat. Izolația creștăturilor se face cu un strat sau două de preșpan sau pânză uleiată, peste care se aplică carton electrotehnic. Înainte de așezarea înfășurării, în creștătură se așază izolația de creștătură sub formă de teacă, ale cărei capete trebuie să iasă în afara creștăturilor pentru a preveni deteriorarea conductoarelor care se introduc prin istm. După așezarea tuturor conductoarelor, capetele izolației la creștături se îndoaie, acoperindu-se reciproc în creștătură.

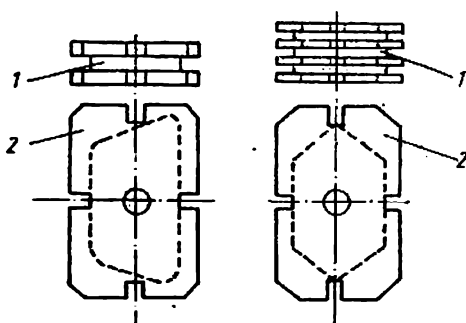


Fig. 5.27. Șabloane pentru înfășurarea prin procedeul așezării prin istm!
1 — miez; 2 — părți laterale

După aceea se bat penele de lemn care închid creștătura, avînd grijă ca sub ele să se monteze în prealabil izolația corespunzătoare. Părțile frontale ale bobinelor se îndreaptă, se izolează și se leagă cu șnur sau bandă de bumbac. În figura 5.28 se arată schematic modul de dispunere într-un strat (a) și în două straturi (b), pentru tensiunea 220/380 V, a înfășurărilor prin procedeul așezării prin istm.

Pentru toate tipurile de înfășurări, după terminarea bobinării și închiderii creștăturii, înfășurarea se împarte în trei părți care se leagă între ele în serie sau în paralel, astfel încît să formeze fazele înfășurării. La capetele celor trei grupe de bobine se lipesc conductoare de ieșire care se leagă la bornele cutiei de borne, avînd grijă să se marcheze începutul și sfîrșitul fiecărei faze.

Bobinajul rotoric. Motoarele asincrone trifazate pot avea rotorul bobinat sau rotorul în scurtcircuit.

În cazul rotorului bobinat, rebobinarea poate fi executată fie cu bobine preformate, cînd fiecare secție a înfășurării este compusă din mai multe conductoare și bobinarea se execută și ca cea statorică, fie cu bare, cînd fiecare bară formează o secție. Barele de rotor se așază în creștături dinspre partea frontală a rotorului, creștăturile sale fiind închise sau semîncchise, istmul nepermițînd trecerea barelor pe deasupra. Latura din creștătură se

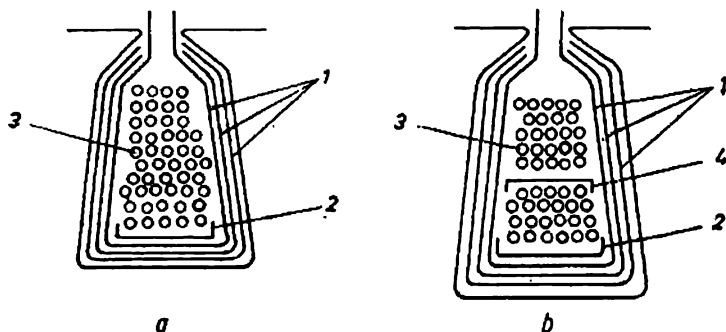


Fig. 5.28. Secțiune schematică printr-o creștătură cu istm:
a — într-un strat; b — în două straturi; 1, 2 — carton electrotehnic de 0,2 mm în trei straturi; 3 — conductoare; 4 — carton electrotehnic de 0,4 mm.

izolează cu hîrtie bachelitizată, iar părțile frontale cu bandă lăcuită, peste care se înfășoară banda de bumbac.

În părțile frontale, barele se izolează cu bandă de bumbac, o dată sau de două ori. După executarea părților frontale ale înfășurării, pe capetele barelor se pun mușele și se execută toate conexiunile.

În cazul rotoarelor în scurtcircuit, repararea este mult mai ușoară decît la cele bobinate, deoarece schema de înfășurare este mai simplă. Repararea lor depinde de felul materialului din care sînt executate barele și inelele de scurtcircuitare: cupru sau aluminiu.

În cazul folosirii cuprului, barele de rotor noi, confecționate după dimensiunile celor vechi, se bat în creștăturile rotorului debavurat, uscat și desprăfuit. Inelele de scurtcircuitare, confecționate din bronz, se leagă cu barele prin lipire cu aliaje de lipit tari, sau prin sudare cu cupru fosforos, folosindu-se electrozi de cărbune.

În cazul folosirii aluminiului, colivia care se formează servește simultan și drept înfășurare și pentru fixarea pachetului de tole. Marginile inelelor de scurtcircuitare se toarnă cu aripi care servesc ca ventilator. Locul de lipit bară-înel se curăță și se încălzește cu lampa de lipit pînă la 400—500°C, temperatura la care se efectuează și lipirea printr-o simplă atingere a vergelei de aliaj de lipit, avînd următoarea compoziție: cositor 63%, zinc 33%, aluminiu 4% (se prezintă sub forma unor vergele de 6—8 mm diametru și 200—250 mm lungime).

Locul care se lipiște trebuie să fie orizontal, iar după umplere, prisosul de aliaj se îndepărtează.

Modificarea bobinajelor la motoarele asincrone. În atelierile de reparat motoare electrice din cadrul întreprinderilor industriale pot apărea și următoarele situații:

— rebobinarea motorului prin înlocuirea materialului conductor (din cupru în aluminiu);

— rebobinarea motorului prin modificarea secțiunii conductorului;

— rebobinarea motorului pentru o altă tensiune.

Rebobinarea motorului prin înlocuirea materialului conductor. Deoarece rezistivitatea aluminiului este mai mare decît a cuprului și deci densitatea de curent admisibilă este mai mică, ar trebui ca la aceleași caracteristici ale motorului secțiunea conductorului de aluminiu să fie mai mare decît a celui de cupru. Cum însă pachetul de tole este același, adică dimensiunile creștăturilor nu pot fi schimbate, rezultă că și numărul de conductoare, lungimea și secțiunea noului bobinaj de aluminiu trebuie să fie egale cu cele ale bobinajului de cupru inițial. În acest caz:

$$R_{Al} = \frac{\rho_{Al}}{\rho_{Cu}} R_{Cu} = \frac{0,0283}{0,0175} R_{Cu} = 1,63 R_{Cu}, \quad (5.10)$$

în care:

R_{Al} este rezistența conductorului de aluminiu;

R_{Cu} — rezistența conductorului de cupru;

ρ_{Al} — rezistivitatea aluminiului;

ρ_{Cu} — rezistivitatea cuprului.

Deoarece în regimul nominal de funcționare caracterizat prin curentul I_n , se dezvoltă în înfășurarea de cupru pierderile $R_{cu} I_n^2$, iar încălzirea trebuie să fie aceeași, rezultă pentru înfășurarea de aluminiu curentul nominal:

$$I_{nAl} = \sqrt{\frac{R_{cu}}{R_{Al}}} I_{nCu} = 0,788 I_{nCu}. \quad (5.11)$$

Tensiunea rămânând aceeași, rezultă că puterea nominală a motorului P_n va fi mai mică decât cea inițială, cu circa 21,2%; de asemenea se înrăutățește și factorul de putere al mașinii.

Rebobinarea motorului prin modificarea secțiunii conductorului. Este folosită această modificare în cazul în care nu se dispune de un conductor cu secțiune identică, ci cu o secțiune mai mică. Atunci se pun mai multe conductoare în paralel, rezultând prin însumare o secțiune identică cu secțiunea inițială. În cazul a n conductoare în paralel, diametrul conductorului se calculează cu relația:

$$d_c' = \frac{d_c}{\sqrt{n}} \text{ [mm]}, \quad (5.12)$$

unde

d_c este diametrul conductorului inițial, fără izolație.

Exemplu. Motorul a fost bobinat cu un conductor cu $d_c = 1,6$ mm. Dacă nu se dispune de un asemenea conductor se pot folosi:

- două conductoare în paralel: $d_c' = \frac{1,6}{\sqrt{2}} \approx 1,15$ mm;
- trei conductoare în paralel: $d_c' = \frac{1,6}{\sqrt{3}} \approx 0,95$ mm.

Rebobinarea motorului pentru o altă tensiune. Puterea și viteza mașinii trebuind să rămână neschimbate, de asemenea și conexiunea (Y sau Δ), se procedează astfel:

- se iau datele înfășurării inițiale: numărul de creștături ale statorului z , numărul de conductoare într-o creștătură n_c , secțiunea conductorului s , pasul de bobinaj y , numărul creștăturilor pe pol și faza q ;

- se determină raportul tensiunilor $K = \frac{U'}{U}$, U' fiind tensiunea la care trebuie rebobinat motorul, iar U tensiunea inițială, măsurate între faze, în V ;

- acest raport se înmulțește cu numărul inițial de conductoare din creștătură pentru a obține numărul nou de conductoare din creștătură: $n_c' = K \cdot n_c$;

- se recalculează: $I' = \frac{I}{K}$;

- se recalculează secțiunea conductorului: $s' = \frac{s}{K}$.

Exemplu: Un motor asincron trifazăt adus pentru rebobinare are caracteristicile: 18 W; 2800 rot/min; 220/380 V; 5,6/2,25 A; $\cos \varphi = 0,8$. Trebuie rebobinat pentru tensiunea de 500 V. După demontare s-au măsurat: $z = 24$, $n_c = 2 \cdot 31$; $s = 0,78 \text{ mm}^2$; $y = 10$, $q = 4$. Calculul se efectuează astfel:

$$K = \frac{500}{380} = 1,3; \quad n_{c1} + 1,3 \cdot 2 \cdot 31 \approx (80 = 2 \times 40); \quad I' = \frac{3,25}{1,3} = 2,5 \text{ A};$$

$$s' = \frac{0,78}{1,3} = 0,59 \text{ mm}^2, \text{ adică } d_c' = 0,85 \text{ mm}.$$

Impregnarea și uscarea bobinajelor. Există mai multe procedee, dintre care cităm:

— *impregnarea prin imersiune* (cea mai larg răspândită și care este prezentată în continuare);

— *impregnarea sub vid*.

Modul de impregnare se alege în funcție de clasa de izolație a motorului și de condițiile de mediu în care va funcționa acesta. Înainte de impregnare se suflă cu aer comprimat uscat, pentru a se îndepărta orice urmă de impurități. După aceea, se execută o operație de preuscare pînă la o temperatură de 120°C, timp de cîteva ore, în funcție de mărimea pieselor, într-un cuptor special. Apoi se lasă să se răcească pînă la 40—60°C, pentru evitarea aprinderii lacului de impregnare. Se introduc statorul și rotorul în baia cu lac de impregnare, în așa fel încît să fie complet cufundate în lichid. După timpul cerut de tehnologia impregnării se scot, se lasă să se scurgă surplusul de lac și apoi se introduc în cuptor.

Uscarea în cuptor se face în două etape:

— menținerea la temperatura de 80°C, timp de 2—5 ore pentru evaporarea solventului;

— uscarea propriu-zisă la temperatura 120—190°, timp de 10—16 ore, în funcție de izolația și destinația motorului.

Impregnarea sub vid este mai eficientă deoarece lacul pătrunde mai bine în interstiții, dar necesită instalații de obținere a vidului, care sînt costisitoare și cu care în general sînt dotate întreprinderile constructoare de mașini (și nu atelierele de reparații).

● **Repararea inelelor colectoare, a portperiilor și a periilor colectoare.** Inelele colectoare ale motoarelor asincrone cu rotorul bobinat pot prezenta următoarele defecte:

— suprafață rugoasă, murdară sau ovalizată;

— inele scurtcircuitate din cauza murdăriei și a prafului de cărbune depus pe butucul izolant;

— contacte imperfecte între bobinaj și barele de legătură ale inelelor;

— izolație distrusă prin conturnarea izolației și punerea la masă a părților conductoare.

Pentru înlăturarea defectelor se procedează la:

— strunjirea și șlefuirea suprafeței de contact;

— refacerea contactelor, cu stringerea corectă a șuruburilor de contact;

— schimbarea izolației după demontarea inelelor în cazul conturnării acesteia sau cînd se constată o punere la masă.

Fixarea portperiilor trebuie bine făcută, deoarece slăbirea lor dă naștere la vibrația periilor, ce dăunează bunei funcționări a inelelor colectoare. Trebuie înlăturat jocul dintre perie și casetă (normal acest joc este de 0,1—0,4 mm în sensul rotației și de 0,2—0,5 mm în sens transversal).

Periile trebuie să calce cu toată suprafața pe inelul colector și trebuie să fie șlefuite după curbura inelului colector cu ajutorul unei hîrtii sticlate, cu marginile ei îndoite în jos pentru evitarea răzuirii muchiei periei.

Presiunea periilor pe inele trebuie să fie aceeași la toate periile, verificarea făcîndu-se cu dinamometrul fixat pe degetul de apăsare al portperiei.

În cazul degradării mari a periei, aceasta se schimbă cu alta nouă de aceeași marcă (*K* = carbon grafitat; *G* = grafit; *EG* = electrografit; *M* = metal grafitat).

● **Repararea arborilor.** Principalele defecte care apar sînt:

- încovoierea arborilor;
- uzura fusurilor;
- uzura canalelor de pană;
- deteriorarea capetelor de arbore;
- fisurile.

Îndreptarea arborilor se face cu ajutorul flăcării oxiacetilenice în felul următor: se așază

rotorul cu capetele arborelui pe lagăre provizorii din lemn căptușite cu cositor, în așa fel încît sensul de îndoire să fie în jos. Se așază sub capătul fusului un comparator cu acul indicator la zero. Apoi, cu un brenner (arzător) potrivit se încălzește fusul ca în figura 5.29, pe o porțiune de 20—40 mm, pînă cînd acesta capătă la locul încălzit o culoare vișiniu deschis. Durata încălzirii nu trebuie să depășească un minut. Datorită încălzirii se accentuează încovoierea fusului, lucru constatat la comparator. Apoi se lasă să se răcească încet, timp în care el se îndreaptă, lucru constatat la comparator, al cărui ac revine la zero, apoi trece de zero, indicînd măsura în care fusul s-a stabilizat. Dacă nu s-a îndreptat suficient, se repetă operația de încălzire pe o porțiune vecină.

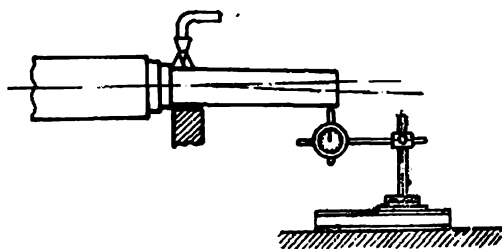


Fig. 5.29. Îndreptarea arborilor cu ajutorul flăcării oxiacetilenice.

Repararea fusurilor uzate se poate face fie cu instalații speciale de cromare, fie prin încărcare cu sudură cu arc vibrator, de către un sudor specializat în această operație.

Canalele de pană se repară prin încărcarea lor cu sudură și apoi prin frezare, în atelierle mecanice ale întreprinderii.

● **Repararea lagărelor, scuturilor și carcaselor.** Motoarele asincrone pot avea lagăre cu rulmenți sau lagăre de alunecare. Rulmenții cu bile se repară rar; indicat este ca ei să fie înlocuiți cu alții noi, atunci cînd jocul dintre inele și bile depășește 0,1—0,3 mm. La înlocuire trebuie avute în vedere următoarele considerente;

— montarea trebuie să se facă fără deteriorări sau deformări ale căilor de rulare, fără înțepenirea bilelor sau rolelor;

— trebuie să se facă curățirea tuturor suprafețelor interioare ale lagărului și ungerea lor corespunzătoare regimului de funcționare;

— nu trebuie să se lase jocuri axiale și radiale peste valorile indicate;

— fusurile pe care se montează rulmenții trebuie prelucrate foarte precis; dacă rulmentul se montează pe un fus conic, oval sau cu o strîngere prea mare, acesta se va dilata, va anula jocul de montaj și va produce, în funcționarea motorului, griparea iar dacă fusul are un diametru prea mic, rulmentul va aluneca, conducînd la o uzură accelerată a fusului, însoțită de o încălzire puternică și de distrugerea sa.

La lagărele cu alunecare se pot ivi următoarele defecte:

— mărirea jocului dintre fus și cuzinet, în care caz se înlocuiește compoziția cuzinetului;

— aruncarea uleiului din lagăr, datorită inelelor de ungere prea ușoare calității necorespunzătoare a garniturilor sau montării incorecte a lagărului (jocuri prea mari).

Scuturile se pot sparge și atunci, în funcție de gravitatea defectului, ele se schimbă sau se repară prin sudare.

Carcasele, în afara spărturilor, mai pot prezenta ovalizări sau coniczări, care se înlătură prin strunjire.

● **Echilibrarea rotoarelor**

Rotorul unui motor electric poate prezenta:

— un *dezechilibru static*, cînd centrul de greutate al rotorului în timpul rotației este deplasat la o oarecare distanță față de axa sa de rotație (fig. 5.30, a).

În acest caz, asupra rotorului acționează o forță dezechilibrată q , care tinde să scoată rotorul din poziția de echilibru;

— un *dezechilibru dinamic*, cînd centrul de greutate se află pe axa de rotație, dar în mișcare apare un cuplu de forțe (fig. 5.30, b).

Pentru înlăturarea oricărui dezechilibru este necesară echilibrarea rotorului.

Echilibrarea statică. În figura 5.31 se indică două metode de echilibrare. Dacă rotorul este deplasat din poziția de echilibru static, după câteva oscilări el revine, indicînd în acest fel locul în care este dezechilibrat.

Echilibrarea dinamică. Se execută cu ajutorul dispozitivelor mecanice sau electrice de echilibrat. În cazul folosirii dispozitivului electric, principiul echilibrării este următorul: în timpul rotirii, rotorul provoacă oscilații ale reazemelor pe care sînt fixate lagărele, oscilații care sînt transmise unei bobine ce se află în cîmpul magnetic al unui magnet permanent. Se produce astfel o t.e.m. care este amplificată și transmisă unui voltmetru și unui dispozitiv stroboscopic. Valoarea dezechilibrului este citită la voltmetru, iar locul acestuia este indicat de dispozitivul stroboscopic.

Echilibrarea se face fie prin îndepărtarea de material din corpul rotorului, prin găurire (la rotoarele mici), fie prin aplicarea unor greutăți de echilibrare în locurile special prevăzute în acest scop, prinse în șuruburi sau prin sudare (la rotoarele mari).

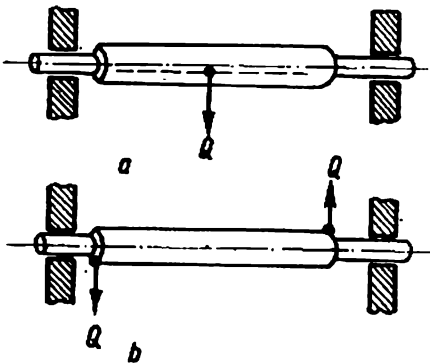


Fig. 5.30. Tipuri de dezechilibru:
a — static; b — dinamic.

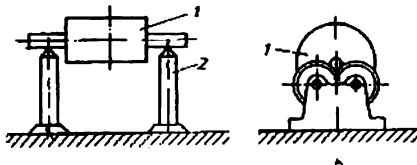


Fig. 5.31. Metode de constatare a dezechilibrării statice:

a — pe rigle cușit; b — pe discuri; 1 — rotor; 2 — riglă cușit.

c. **Repararea părților componente ale motorului electric de curent continuu**

● **Repararea înfășurărilor.** La mașinile de c.c. pot apărea defecte atât în înfășurarea statorului (de excitație) cit și a rotorului. După depistarea defectului se procedează la scoaterea bobinajului cu înregistrarea prealabilă a caracteristicilor înfășurării vechi, după cum s-a indicat la repararea înfășurărilor mașinilor de c.a. Se trece apoi la rebobinarea fie a rotorului, fie a statorului sau la amîndouă, după situația defectării.

Rebobinarea rotorului. Secțiunile trebuie refăcute după dimensiunile și con-

ductoarele secțiilor originale, iar izolația trebuie să fie de aceeași calitate și grosime ca și cea veche. Rotorul mașinilor de c.c. poate avea :

- înfășurare buclată ;
- înfășurare ondulată.

În ambele cazuri executarea secției se face pe mașini de bobinat, cu ajutorul șabloanelor. Conductorul care vine spre șablon trebuie trecut în prealabil printr-un dispozitiv cu role, pentru a fi bine întins și îndreptat. De asemenea, pentru a păstra forma dreptunghiulară a secției, lucru ce face posibilă așezarea ei în creștături, secția trebuie bine întinsă, deoarece conductoarele secției slab înfășurate se vor împleți și nu vor menține forma dreptunghiulară a secției. Secția sau bobina executată se scoate de pe șablon și se leagă în câteva locuri cu o bandă de bumbac așezată în creștăturile șablonului înainte de bobinare, apoi se izolează cu izolație de tipul secțiilor vechi ale mașinii. Îndoirea secției noi, după forma celei vechi, se execută cu ajutorul a două scînduri de lemn și nu cu piese metalice. După aceea se acoperă cu lac și se usucă în aer sau cuptor. Înainte de introducerea bobinelor pe rotor, se execută operațiile :

- curățirea creștăturilor de praf sau impurități ;
- încercarea suporturilor înfășurărilor și a colectorului cu ajutorul megohmmetrului, pentru a se vedea dacă nu sînt puneri la masă ;
- verificarea lamelelor colectorului pentru a constata prezența scurtcircuitului între ele (cu megohmmetrul) și înlăturarea lui ;
- verificarea lipsei de bavuri a creștăturilor, eventual pilirea lor ;
- izolarea creștăturilor cu izolație în formă de teacă, din carton electrotehnic.

La așezarea bobinelor pe rotor se introduc mai întii părțile inferioare pe distanța pasului polar ; părțile superioare ale acestor bobine rămîn provizoriu neașezate în creștături, deoarece sub ele trebuie așezate mănunchiurile inferioare ale altor bobine. Concomitent cu așezarea secțiilor sau bobinelor în creștături, între stratul inferior și cel superior al părților frontale se așază izolația dintre straturi, formată din benzi de carton electrotehnic.

După așezarea tuturor secțiilor în creștături, capetele din afară ale tecilor izolante se îndoie și în creștături se introduc pene din lemn (dacă acestea sînt prevăzute în construcția rotorului) și se trece apoi la așezarea capetelor secțiilor în locașurile lamelelor de colector sau stegulețelor. Înainte de a așeza în locașuri capetele superioare ale bobinelor, este necesar să se constate succesiunea corectă a începuturilor și sfîrșiturilor diferitelor secții cu ajutorul lămpii de control. După așezarea tuturor capetelor de bobină în locașurile de colector, înfășurarea se încearcă la scurtcircuit între spire, înainte de a fi lipită de colector, cu ajutorul unui electromagnet cu circuitul magnetic deschis.

Lipirea capetelor înfășurării la colector se face cu rotorul oblic, pentru a nu pătrunde în interiorul bobinajului aliajul de lipit topit. Aliajul este de cositor, iar decapantul este colofoniul.

Rebobinarea înfășurării polilor. Rebobinarea înfășurărilor polare începe cu confecționarea șabloanelor, ale căror dimensiuni s-au determinat la scoaterea bobinelor de pe poli. Ele trebuie să fie suficient de mari pentru ca bobinele să intre pe poli după izolarea lor. La capătul conductoarelor bobinei care se înfășoară, se lipește o lamă de cupru cositorită, ce se izolează față de toate spirele bobinei cu tub uleiat și se protejează cu o bandă de carton electrotehnic contra eventualelor deteriorări în timpul bobinării.

Înfășurarea bobinei se execută ca și cea a secțiilor bobinelor rotorului, adică pe *dispozitive de bobinare*. Spirele se înfășoară în rînduri, numărul spi-

relor reducându-se treptat pentru a da bobinei o formă conică. Spirele în rîndurile bobinei sînt prinse cu ajutorul unei benzi în serpentină, care este așezată pe fundul suportului, înainte de începerea bobinării (fig. 5.32). Înfășurarea bobinei se execută într-un singur sens. Pentru obținerea polarității diferite a polilor la legarea lor în serie, se leagă începutul unei bobine cu începutul celeilalte. Bobina înfășurată, împreună cu tubul din carton electrotehnic montat pe șablon înainte de bobinare, se izolează cu bandă de bumbac, apoi se usucă și se impregnează cu lac. La mașinile cu excitație serie, bobinele de excitație (polare) se confecționează din conductoare cu secțiunea mult mai mare decît la cele cu excitație derivație și au numărul de spire mult mai mic.

În timpul confecționării bobinelor polare trebuie executată cu grijă izolația capetelor și a trecerilor de la un strat la altul, deoarece, în aceste locuri, asupra izolației acționează fic tensiunea totală a bobinei, fie o mare parte din ea. Fixarea capătului interior al bobinei se face ca în figura 5.33, a. Pe capătul conductorului 1 se cositorește o bucată de tablă de cupru subțire 2, care se acoperă cu carton electrotehnic 3. Această terminație este bine presată de către spirele înfășurării ce se bobinează deasupra. Pentru lipirea legăturii dintre poli, la capătul legăturii se face ochiul 4.

Fixarea capătului exterior se face ca în figura 5.33, b. În figura 5.33, c este reprezentată fixarea ultimei spire a bobinei cu ajutorul benzii de bumbac 5 care presează ultimul strat al înfășurării.

Verificări necesare în faza de montaj a mașinii de c.c. Aceste verificări sînt necesare deoarece de multe ori se execută greșit legăturile la polii auxiliari și la cei principali. Verificarea constă din: determinarea polarității polilor principali și auxiliari, a legăturilor dintre ei, a legăturilor înfășurărilor de excitație, a înfășurărilor de compensare.

Determinarea polarității polilor se efectuează cu ajutorul acului magnetic, prin alimentarea înfășurării polilor (rotorul fiind scos din stator) și aducerea acului magnetic în dreptul polilor. După indicațiile acului se determină polaritatea fiecărui pol. Succesiunea polilor principali (notați cu literă mare) și a polilor auxiliari (notați cu literă mică), pentru sensul de rotație al motorului de la stînga la dreapta (privit motorul dinspre partea opusă cuplei), trebuie să fie: $N - n - S - s$ etc., iar pentru sensul de rotație de la dreapta la stînga: $S - n - N - s$ etc.

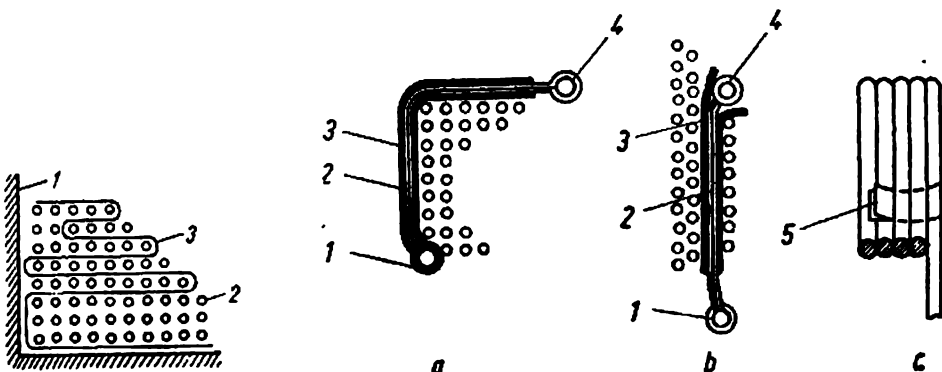


Fig. 5.32. Schița înfășurării bobinei polare:

1 — suport bobină; 2 — conductor; 3 — bandă de consolidare.

Fig. 5.33. Schița fixării capetelor bobinelor polare.

Verificarea legăturii între înfășurarea rotorică și cea a polilor auxiliari se face prin metoda inducției, controlând polaritățile. Legătura între înfășurarea rotorică și cea a polilor auxiliari este realizată în același mod, indiferent de sensul de rotație a mașinii sau de regimul ei de funcționare (motor sau generator).

Pentru verificare se realizează montajul din figura 5.34 și prin conectări și deconectări succesive ale întreruptorului K se determină polaritatea la bornele D_1 și D_2 . Rezultă o polaritate inversă, deoarece amperspirele de lucru ale polilor auxiliari sînt de sens contrar amperspirelor rotorului și deci executarea legăturilor se face la polaritatea de același fel (ca în fig. 5.34).

Verificarea polarităților perilor. Cunoscîndu-se sensul de rotație al mașinii și avînd determinată polaritatea polilor principali, se poate stabili polaritatea perilor. Se utilizează următoarele procedee:

— excitația mașinii se alimentează cu o polaritate dată. La perii se leagă un voltmetru de c.c. cu zero la mijloc și se dă prin șoc o învîrtire a rotorului în sensul de funcționare. După sensul deviației acului aparatului și după modul lui de legare se poate stabili polaritatea (fig. 5.35);

— se stabilesc două puncte a și a' pe colector, ca în figura 5.36, între două perii succesive pe colector, de polaritate diferită, la distanță egală. Cu un voltmetru se măsoară tensiunea între a și a' . Cu un întreruptor se conectează și se deconectează excitația mașinii la și de la o sursă de tensiune mică, observîndu-se sensul deviațiilor acului voltmetrului. Dacă la conectare deviația este în sensul pozitiv al scalei, iar la deconectare în sensul negativ, punctul a are polaritatea $+$, iar punctul a' polaritatea $-$. În acest caz periele imediate, mergînd pe colector în sensul invers sensului de rotație, vor avea polaritatea punctelor a și a' (fig. 5.36).

● **Repararea colectorului.** Defectele des întîlnite la colector sînt:

- suprafața rugoasă, murdară sau ovalizată;
- scurtcircuite între lamele;
- canelare defectuoasă;
- mica dintre lamelele colectorului este ieșită deasupra lamelelor;

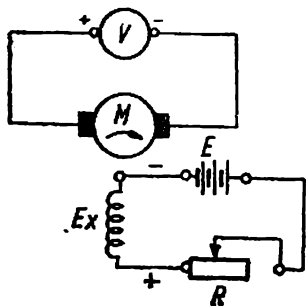


Fig. 5.35. Montaj pentru verificarea polarității perilor:

V — voltmetru de c.c.;
 E — baterie; R — reostat.

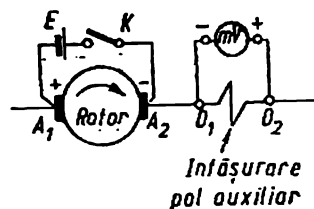


Fig. 5.34. Montaj pentru verificarea legăturii dintre înfășurarea rotorică și cea a polilor auxiliari:
 E — baterie; K — întreruptor monopolar; mV — milivoltmetru.

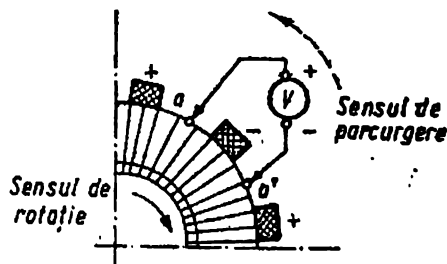


Fig. 5.36. Determinarea polarității perilor prin puncte de măsură pe colector

- lamelele sînt puse la masă ;
- lamelele colectorului au foc ;
- lamelele sînt arse.

Remedierea acestor defecte se execută după cum urmează :

În cazul colectoarelor cu suprafețele rugoasă, murdară, sau ovalizată se strunjește colectorul în stare rece și se șlefuieste cu bandă sticlă. Aceste operații se pot face fără demontarea lui de pe rotor iar pentru a împiedica șpanul produs la strunjire și praful de sticlă, cupru sau mică, produs la șlefuire, să intre în bobinaj, se înfășoară rotorul în hirtie și se leagă cu sfoară. După obținerea suprafeței lustruite, colectorul se curăță și se aspiră cu aspiratorul (în cel mai rău caz se suflă cu aer comprimat). Apoi se execută canelarea micii dintre lamele cu cirlige speciale, pentru a îndepărta pilitura metalică dintre lamele.

Cînd defectul constă în scurtcircuitarea lamelor, mai întii se determină cele scurtcircuitate cu ajutorul unei lămpi de control, care nu trebuie să se aprindă cînd electrozii ating două lamele vecine. Scurtcircuitele exterioare între lamele se înlătură cu ajutorul unei pinze de ferăstrău, sau cu un cîrlig special. Dacă scurtcircuitul este în interiorul colectorului (din cauza deteriorării conurilor izolante, sau cînd colectorul are o punere interioară la masă), colectorul trebuie demontat, reparat și remontat, operații care trebuie să fie făcute de întreprinderea constructoare, sau în atelier specializate.

Dacă defectul colectorului constă în canelare defectuoasă sau în ieșirea lamelor izolante deasupra lamelor de cupru se execută canelarea corectă cu cirlige speciale.

Jocul lamelor colectoare se poate constata dacă, la lovirea lamelor cu ciocanul (prin intermediul unei piese de metal moale), unele dintre lamele se deplasează. În cazul acestui defect, lamelele se pot fixa prin stringerea conurilor de presare cu ajutorul buloanelor sau piulițelor de stringere, concomitent cu încălzirea colectorului. La încălzirea colectorului trebuie avut grijă ca înfășurarea rotorului să fie protejată prin plăci de azbest.

În cazul lamelor arse trebuie demontat colectorul, operație recomandată a fi executată în atelier specializate sau de către întreprinderea constructoare.

● **Repararea inelelor colectoare, periiilor, portperiiilor, lagărelor, carcaselor** etc. precum și echilibrarea rotorului se execută în același mod ca și la mașina asincronă.

4. Încercările mașinilor reparate

În afara verificărilor de pe parcursul reparării, amintite în subcapitolele anterioare, mașinile electrice sînt supuse după remontare și înainte de a fi duse la locul lor de instalare, la următoarele probe (date mai jos).

a. Verificarea exterioară și a stării generale a mașinii

Se controlează suprafața exterioară a lagărelor, placa de borne, carcasa, portperiiile, colectorul, inelele colectoare, aspectul interior al bobinajelor (cînd acestea sînt vizibile), starca vopselei.

b. Măsurarea întrefierului dintre rotor și stator

Măsurarea se face cu aparate speciale, în 4—8 puncte diametral opuse. Valorile obținute nu trebuie să difere față de media, egală cu semisuma lor, cu mai mult de $\pm 10\%$.

c. Măsurarea rezistenței de izolație a înfășurărilor

Se măsoară după cum urmează:

— pentru motoare asincrone cu $U_{nom} \geq 1$ kV sau $P_{nom} \geq 50$ kW, cu megohmmetrul de 2 500 V;

— pentru motoare asincrone cu $U_{nom} < 1$ kV, indiferent de putere și pentru motoarele de curent continuu, cu megohmmetrul de 1 000 V.

Rezultatele măsurărilor nu se normează. Valorile obținute nu trebuie însă să fie mai mici decât 70% din datele de catalog. În lipsa lor se recomandă formula:

$$R_{iz} \geq \frac{U[\text{V}]}{1000 + \frac{P[\text{kVA}]}{100}} [\text{M}\Omega]. \quad (5.13)$$

d. Încercarea rigidității dielectrice a înfășurărilor sau proba cu tensiune mărită alternativă 50 Hz

Se aplică o tensiune sinusoidală cu $f = 50$ Hz, izolației înfășurării care se încarcă, față de masă, la care s-au legat celelalte înfășurări ce nu se supun probei. Valoarea inițială a tensiunii de încercare nu trebuie să depășească jumătate din tensiunea nominală de încercare, iar variația ei trebuie făcută în trepte.

Timpul de încercare este de 1 min, iar timpul de creștere al tensiunii de încercare de la $0,5 V_{inc}$ la valoarea prescrisă trebuie să fie de minimum 10 s.

Reducerea tensiunii se face treptat. Dispozitivul de încercat poate fi o trusă.

e. Măsurarea rezistenței ohmice a înfășurării motoarelor

Se aplică înfășurării de excitație a motoarelor de c.c. și fazelor înfășurărilor motoarelor de c.a.

Rezultatele obținute nu trebuie să difere cu mult mai mult de 2% față de datele inițiale de catalog. Proba se execută cu montaje de puncte de c.c.

f. Proba de mers în gol

Este necesară pentru determinarea comportării diverselor părți componente ale mașinii. În această perioadă se controlează încălzirea diverselor părți, funcționarea stabilă, comutația la colector, funcționarea periiilor, ungera normală și se măsoară vibrațiile lagărcilor care nu trebuie să depășească 0,06 mm pentru motoarele cu turații de 3 000 t/min și 0,1 mm pentru cele cu turații $< 1\,500$ t/min.

g. Proba de mers în sarcină

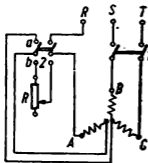


Fig. 5.37. Montajul metodei de încărcare artificială a motorului electric (A, B, C — fazele înălțurării statorice).

În atelierle de reparații, unde de regulă nu există standuri de probă adecvate, se utilizează două metode:

- cu frână electromagnetică;
- încărcarea artificială a motorului.

● **Metoda de frână electromagnetică** constă în folosirea unui grup motor-generator care alimentează un motor de c.c. de circa 10 kW, folosit drept frână. La acest motor de c.c., bobinajul polilor principali și auxiliari este modificat pentru tensiunea generatorului de alimentare și legat în serie, în așa fel încât polii vecini să aibă polarități de sensuri contrare, iar rotorul este înlocuit cu un cilindru gol de oțel, cu un întrefier de 2 mm.

Curentul de excitație al frinei se reglează în limite largi cu ajutorul unui reostat. Drept cuplaj se poate folosi un universal dc-strung montat pe arborile frinei.

În vederea probelor, motorul de încercat se cuplează cu frina și se conectează la rețea. Se reglează curentul de excitație al frinei, alimentat de grupul motor-generator, treptat până când curentul în motorul de încercat atinge valoarea nominală (încărcarea se explică astfel: prin rotirea cilindrului de oțel în câmpul magnetic produs de polii frinei, apar în acesta curenți turbionari și se creează un cuplu de frinare care echilibrează cuplul activ al motorului încercat).

● **Metoda de încărcare artificială.** Se alimentează statorul motorului de de încercat cu tensiunea nominală, iar după ce acesta ajunge la turația nominală se deconectează o fază, ale cărei capete se leagă la o rezistență variabilă, a cărei valoare se reglează în așa fel încât curentul în stator să atingă valoarea nominală (montajul este redat în figura 5.37).

La pornire se închide întreruptorul 1 și se aduce comutatorul 2 pe poziția a, până la atingerea turației nominale, după care se trece comutatorul pe poziția b. Dacă tensiunea de alimentare este reglabilă, se poate elimina rezistența variabilă R și se scurtcircuitază faza deconectată.

Metoda poate fi folosită atât la motoarele asincrone cu rotorul bobinat, cât și la cele cu rotorul în scurtcircuit.

În cadrul probelor de mers în sarcină se fac din nou verificările de la punctul f și, în plus, ridicarea caracteristicii de reglaj al vitezei.

D. MĂSURI DE PROTECȚIE A MUNCII ȘI DE PREVENIRE ȘI STINGERE A INCENDIILOR

1. Măsurile de protecție a muncii

În marea majoritate, accidentele ce survin în exploatarea, întreținerea și repararea mașinilor electrice se datoresc neglijenței sau lipsei de atenție. Pentru a evita aceste accidente se impune în mod deosebit la o disciplină, a personalului de exploatare prin respectarea normelor de exploatare a utila-

jelor și a echipamentului electric, a normelor de protecție a muncii și PSI, precum și prin folosirea unor mijloace de protecție corespunzătoare operațiilor efectuate de către acest personal.

Atât timp cât echipamentul electric se află în exploatare, cele mai frecvente accidente se datoresc electrocutării. Acțiunea curentului electric asupra organismului omenesc are ca efect provocarea de traumatisme externe (arsuri, ruperea țesuturilor, orbirea etc.) sau interne (tulburări ale sistemului nervos, ale funcționării sistemului cardiovascular și ale respirației).

Accidentarea unei persoane prin electrocutare se poate produce în următoarele condiții:

— când persoana atinge concomitent două elemente bune conducătoare de electricitate, între care există diferență de potențial electric (de exemplu atingerea a două faze, atingerea unei faze și a pământului etc.);

— atingerea cu picioarele a două puncte de pe sol, aflate la potențiale electrice diferite, în apropierea unei scurgeri de curent în pământ;

— atingerea conductorului de nul, într-o porțiune neizolată, când rețeaua este dezechilibrată și când apar diferențe de potențial între nul și pământ.

● Pentru evitarea accidentelor prin electrocutare, pe durata exploatării mașinilor electrice se iau următoarele măsuri de protecție:

— Manevrarea echipamentului de pornire a mașinilor electrice cu acționare manuală se execută purtând mănuși electroizolante. În cazul instalării dispozitivelor de comandă în locuri cu umiditate se vor folosi mănuși, iar în fața acestui echipament se instalează platforme electroizolante (grătar de lemn cu izolatoare suport).

— La motoarele electrice protejate numai prin siguranțe și care nu au alte elemente de separație în fața acestora, înainte de începerea oricărei lucrări pe circuitul de forță, se vor demonta aceste siguranțe, folosind mănuși electroizolante și — în locuri umede — și o platformă electroizolantă, iar în locul lor se vor monta capace de siguranță fără fuzibil, vopsite în roșu.

În cazul în care elementele de protecție electrică ale motorului, se găsesc în altă încăpere, în mod suplimentar se va deconecta cablul de alimentare de la bornele motorului și se vor asigura conductoarele acestuia cu degetare de cauciuc.

— Corpurile mașinilor electrice și cele ale echipamentului din circuitul lor de forță trebuie să fie legate la pământ.

Bornele înfășurărilor și cutiile terminale ale mașinilor electrice trebuie să fie închise, astfel încât să fie imposibilă ridicarea capacelor fără a demonta piulițele.

— Elementele în rotație trebuie îngrădite sau protejate de apărătoare (inele colectoare, curelele de transmisie, cuplele, ventilatoarele, părțile deschise ale arborilor etc.).

— Izolarea electrică a circuitului de forță, de pe care urmează a se demonta motorul electric, începe prin oprirea motorului, verificarea lipsei tensiunii, realizarea unei separații vizibile, care se va bloca, iar pe dispozitivul de acționare (heblu, întreruptor etc.) se va monta un indicator de interdicere: „Nu închideți! Se lucrează”.

— Este interzis a se lucra la conductorul de legare la pământ atât timp cât motorul funcționează și alimentarea lui este conectată.

— La motoarele electrice se pot executa lucrări și pe bază de instrucțiune tehnică internă. Aceasta însă nu exclude luarea tuturor măsurilor tehnice și organizatorice care sînt necesare pentru asigurarea deplină securității a personalului.

— Scoaterea plăcilor avertizoare și repunerea în funcțiune a motoarelor se vor face numai dacă în registrul secției respective s-a consemnat faptul că lucrarea s-a terminat, precum și numele persoanei care a comunicat acest lucru.

— În scopul prevenirii personalului de exploatare asupra pericolului de atingere a pieselor aflate sub tensiune, în vecinătatea acestora se afișează inscripții sau placarde specifice; pentru fiecare fel de tensiune și curent se vor utiliza notațiile prevăzute în normative.

● Pe parcursul executării reparației mașinilor electrice pot apărea noi cauze de accidentare atât prin electrocutare, cât și de ordin neelectric:

— Lămpile și sculele electrice portative pot provoca electrocutări prin folosirea unor conductoare necorespunzătoare, prin lipsa legării la centura de pământare și prin existența unor defecțiuni tehnice ce pot apărea la ele. În cazul lămpilor electrice, metoda cea mai sigură de protecție este utilizarea tensiunilor de 24 V și 36 V. În cazul sculelor electrice portative, care lucrează cu tensiuni de 120—220 V, securitatea muncii este asigurată prin construcția și calitatea sculelor. De aceea, este necesară verificarea lor periodică, iar utilizarea lor se face folosind o fișă de contact ce se racordează într-o priză cu contact de legare la pământ;

— printre accidentele de ordin neelectric ce pot interveni în procesul reparării mașinilor electrice, se citează: lovituri, striviri, intrarea în ochi a corpurilor străine pe timpul suflării cu aer comprimat sau a canelării sau strunjirii pieselor, arsuri provocate de metalele topite din timpul sudării sau lipirii, intoxicații cu substanțe de lăcuire și vopsire etc. De aceea, se impune ca în atelierele de reparat echipament electric personalul să cunoască măsurile de protecție a muncii specifice tuturor operațiilor locului de muncă și să le respecte cu strictețe.

2. Măsuri de prevenire și stingere a incendiilor

În timpul exploatării mașinilor electrice, pe lângă pericolul electrocutării, curentul electric poate provoca incendii, datorită încălzirii aparatajului electric în timpul funcționării, în timpul scurtcircuitului sau suprasarcinilor. Arcurile electrice produse prin deranjamentele părții electrice pot provoca arsuri personalului sau pot determina aprinderea prafului aglomerat sau a amestecului gazelor din atmosfera încăperii.

Pentru prevenirea pericolului de aprindere din cauza scînteilor și a supraîncălzirii, trebuie luate următoarele măsuri:

● La regimul de funcționare în plină sarcină, părțile motorului electric nu trebuie să se încălzească pînă la o temperatură periculoasă (lagărele nu trebuie să depășească temperatura de 80°C).

● Părțile din clădiri și părțile din utilaje care sînt expuse acțiunii arcului electric trebuie să fie neinflamabile.

● Siguranțele, întreruptoarele și alte aparate asemănătoare, care în timpul exploatării pot provoca întreruperca curentului electric, trebuie acoperite cu carcase.

● Părțile reostatelor și ale celorlalte aparate care se încălzesc în timpul funcționării trebuie montate pe socluri izolate termic.

● Utilajul care lucrează în medii de praf sau gaze trebuie să fie acționat cu motoare electrice antiexplozive, iar instalațiile și aparatajul să fie în execuție antiexplozivă.

● Pentru a se putea interveni cu eficacitate în caz de incendiu, se recomandă ca lângă mașinile-unelte (sau în secții) să fie amplasate extincitoare cu CO₂. Folosirea apei este interzisă la stingerca incendiilor în instalațiile electrice, deoarece prezintă pericol de electrocutare și determină și extinderea defecțiunii.

Capitolul 6

ASPECTE SPECIFICE ALE EXECUȚIEI, ÎNTREȚINERII ȘI REPARĂRII INSTALAȚIILOR ELECTRICE DIN MEDIUL EXPLOZIV

A. CLASIFICAREA ECHIPAMENTELOR ELECTRICE DIN PUNCTUL DE VEDERE AL PROTECȚIEI NORMALE

Toate echipamentele electrice, prin construcție, trebuie să ofere un anumit grad de protecție (*protecție normală*). Aceasta se referă la:

- protecția persoanelor împotriva atingerii sau apropierii de părțile aflate sub tensiune și împotriva atingerii pieselor în mișcare din interiorul carcasei (cu excepția arborilor netezi în rotație și a pieselor similare), precum și protecția echipamentelor electrice contra pătrunderii corpurilor străine solide;
- protecția echipamentelor electrice contra pătrunderii apei.

● Din punctul de vedere al protecției persoanelor, echipamentele electrice se pot executa în șapte variante *, simbolizate fiecare printr-o cifră:

0 — neprotejate, ceea ce presupune că atingerea părților sub tensiune și a părților în mișcare din interiorul carcasei nu este împiedicată; de asemenea, pătrunderea corpurilor solide străine nu este împiedicată;

1 — protejate contra pătrunderii corpurilor solide străine cu diametrul mai mare de 50 mm, ceea ce presupune că atingerea accidentală sau involuntară a părților interioare sub tensiune sau în mișcare cu o suprafață mare a corpului omenesc (de exemplu cu mâna) nu este posibilă. Pătrunderea corpurilor solide străine cu diametrul pînă la 50 mm este posibilă;

2 — protejate contra pătrunderii corpurilor solide străine de diametru 12 mm sau mai mari, ceea ce presupune că atingerea întimplătoare sau voită, cu degetul sau cu obiecte analoage a căror lungime nu depășește 80 mm, a părților interioare sub tensiune sau în mișcare este împiedicată. Pătrunderea corpurilor solide străine cu diametrul egal cu sau peste 12 mm este împiedicată;

3 — protejate contra pătrunderii corpurilor solide străine de diametru 2,5 mm sau mai mari, ceea ce presupune că atingerea cu scule, șirme etc. cu diametrul sau grosimea egale cu sau peste 2,5 mm a părților interioare sub tensiune sau în mișcare este împiedicată. Pătrunderea corpurilor solide străine cu diametre egale cu sau mai mari de 2,5 mm este împiedicată;

4 — protejate contra pătrunderii corpurilor solide străine de diametru 1 mm sau mai mari, ceea ce presupune că atingerea cu șirme sau benzi cu grosimi peste 1 mm a părților interioare sub tensiune sau în mișcare este

* Acestea sînt stabilite prin STAS 5325-79.

împiedicată. Pătrunderea corpurilor solide străine cu diametre egale cu sau peste 1 mm este împiedicată;

5 — protejate parțial contra pătrunderii prafului, ceea ce presupune că atingerea în orice fel a părților interioare sub tensiune sau în mișcare este total împiedicată. Pătrunderea prafului nu este complet împiedicată, el puțin pătrunde numai în măsura în care nu împiedică buna funcționare a echipamentului electric;

6 — protejate total contra pătrunderii prafului, ceea ce presupune că atingerea în orice fel a părților interioare sub tensiune sau în mișcare este total împiedicată. Pătrunderea prafului este complet împiedicată.

● **Din punctul de vedere al protecției contra pătrunderii apei**, echipamentele electrice se pot executa în nouă variante, simbolizate fiecare printr-o cifră:

0 — neprotejate, ceea ce presupune că pătrunderea apei nu este împiedicată;

1 — protejate contra picăturilor verticale de apă, ceea ce presupune că picăturile de apă ce cad vertical nu trebuie să aibă efecte dăunătoare asupra echipamentelor;

2 — protejate contra picăturilor de apă ce cad sub un unghi de maximum 15° față de verticală, ceea ce presupune că picăturile de ploaie ce cad sub un unghi de maximum 15° față de verticală trebuie să nu aibă efecte dăunătoare asupra echipamentelor;

3 — protejate contra apei căzând ca ploaia, ceea ce presupune că apa căzând ca ploaia, sub un unghi de maximum 60° față de verticală, trebuie să nu aibă efecte dăunătoare asupra echipamentelor;

4 — protejate contra stropirii cu apă, ceea ce presupune că apa proiectată din toate direcțiile asupra carcasei unui echipament electric trebuie să nu aibă efecte dăunătoare;

5 — protejate contra jeturilor de apă, ceea ce presupune că apa proiectată din orice direcție cu ajutorul unui furtun asupra carcasei unui echipament electric trebuie să nu aibă efecte dăunătoare;

6 — protejate contra condițiilor de pe puntea navelor, ceea ce presupune că apa provenită din valuri sau jeturi puternice trebuie să nu pătrundă în carcasa echipamentului în cantitate dăunătoare;

7 — protejate contra efectelor imersării în apă, ceea ce presupune că pătrunderea apei în cantitate dăunătoare în interiorul carcasei unui echipament electric total imersată în apă (la o presiune dată și un timp anumit) trebuie să nu fie posibilă;

8 — protejate contra imersării prelungite în apă, ceea ce presupune că echipamentele rezistă la imersiune prelungită în apă în condițiile prescrise de producător.

● **Gradul normal de protecție** se simbolizează prin literele caracteristice *IP* (protecție internațională), urmate de două cifre caracteristice:

— prima cifră indică protecția persoanelor;

— a doua cifră indică protecția echipamentului contra pătrunderii apei.

De exemplu, un echipament cu gradul normal de protecție *IP 54* este protejat parțial contra pătrunderii prafului (semnificația cifrei 5) și protejat contra stropirii cu apă (semnificația cifrei 4).

Când gradul normal de protecție se exprimă printr-o singură cifră caracteristică, cifra omisă se înlocuiește cu litera *X* (de exemplu *IP X4*, *IP 2X* etc.).

Cînd pentru echipamentele electrice se prevăd condiții suplimentare de execuție, se folosesc, în notarea gradului normal de protecție, literele *W*, *S* și *M* cu următoarele semnificații:

W — arată că echipamentul electric este construit pentru a oferi protecție suplimentară (de exemplu la condițiile atmosferice etc.). Această protecție este specifică în norma tehnică a produsului. Litera *W* se plasează între grupul de litere *IP* și grupul de cifre caracteristice (de exemplu, *IP W 23*, *IP W 54* etc.);

S — arată că verificarea protecției contra pătrunderii apei se face asupra echipamentului scos din funcțiune;

M — arată că această verificare se face asupra echipamentului în timpul funcționării lui. Litera *S* sau *M* se plasează după grupul de cifre caracteristice (de exemplu, *IP W 23 S*, *IP W 23 M* etc.).

B. CLASIFICAREA ECHIPAMENTELOR ELECTRICE DIN PUNCTUL DE VEDERE AL PROTECȚIEI ANTIEXPLOZIVE

În afara protecției mecanice, menționată mai sus, în industria chimică, în exploatarile petrolifere și de cărbuni, echipamentele electrice trebuie să mai asigure și protecția împotriva aprinderii amestecurilor explozive. Din acest punct de vedere echipamentele se împart în două grupe:

— *grupa I*, care cuprinde echipamentele cu protecție antigrizutoasă*.
Au simbolul *Ex. I*;

— *grupa a II-a*, care cuprinde echipamentele cu protecție antiexplovivă.
Au simbolul *EX. II*;

Grupa a *II-a* se subdivide în trei subgrupe și șase clase de temperatură. Subgrupele s-au stabilit în funcție de caracteristicile atmosferei explozive pentru care este destinat echipamentul (simbolurile acestora sînt *II A*, *II B* și *II C*). Echipamentele electrice din cele trei subgrupe diferă prin mărimea jocului (interstițiului) admis între suprafețele de îmbinare. Clasele de temperatură (simboluri *T1 ... T6*) s-au stabilit în funcție de temperatura maximă pe care o poate avea suprafața exterioară a echipamentului electric. Acestea sînt indicate în tabelul 6.1.

Modul de protecție reprezintă măsurile specifice aplicate echipamentelor electrice cu protecția antigrizutoasă și antiexplovivă pentru împiedicarea aprinderii atmosferei explozive exterioare, de către acestea. STAS 6877/1-73 stabilește următoarele moduri de protecție:

— *capsularea antideflagrantă* (simbol *d*), care presupune că cutia sau carcasa echipamentului electric este capabilă să suporte o explozie internă a unui amestec exploziv, care poate să pătrundă în interior, fără să sufere avarii și fără să transmită inflamația (explozia) din interior la o atmosferă explozivă exterioară;

— *capsularea presurizată* (simbol *p*), care presupune că părțile periculoase ale echipamentului (de exemplu contactele electrice) sînt amplasate în interiorul unei cutii, carcase etc., în care formarea unei atmosfere explozive este împiedicată de prezența unei atmosfere protectoare presurizate (la o presiune mai mare decît a mediului ce înconjoară carcasa);

— *siguranța intrinsecă* (simbol *i*), care presupune că circuitul electric, în condiții de funcționare normală sau în condiții de defect, nu poate aprinde o atmosferă explozivă prin arcuri electrice sau efect termic;

* *Grisu* este un amestec natural de gaze inflamabil și exploziv, în care predomină metanul și care se degajă din crăpăturile rocilor din zăcămintele de cărbuni.

— **înglobarea în nisip** (simbol *q*), care presupune că părțile periculoase ale echipamentului electric sînt închise într-o carcasă și înglobate în nisip, astfel încît să nu fie posibilă aprinderea unei atmosfere explozive înconjurătoare nici prin arcuri electrice nici prin efect termic;

— **imersiunea în ulei** (simbol *o*), care presupune că părțile periculoase ale echipamentului electric sînt imersate în ulei, astfel încît arcurile electrice sau gazele fierbinți formate sub ulei nu pot aprinde o atmosferă explozivă care se poate găsi deasupra suprafeței uleiului;

— **siguranța mărită** (simbol *e*), care presupune luarea unor măsuri suplimentare față de cele adoptate în practica industrială obișnuită, așa încît să se obțină creșterea securității împotriva posibilităților de încălzire excesivă și a producerii de arcuri electrice în interiorul echipamentelor electrice care în funcționare normală nu produc arcuri electrice și încălzire excesivă;

— **modul special** (simbol *s*), care presupune că aprinderea atmosferei explozive de către echipamentul electric este împiedicată prin alte măsuri decît cele arătate mai sus.

În tabelul 6.1 sînt prezentate toate simbolurile folosite pentru indicarea protecției antigrizutoase și antiexplozive, cît și modul lor de utilizare.

TABELUL 6.1

Simboluri și exemple de simbolizare pentru protecția antigrizutoasă și antiexplozivă (după STAS 68877/1-73)

	Specificare	Simbol	
Moduri de protecție	Capsularca antideflagrantă	<i>d</i>	
	Capsulare presurizată	<i>p</i>	
	Siguranță intrinsecă	<i>i</i>	
	Înglobare în nisip	<i>q</i>	
	Imersiune în ulei	<i>o</i>	
	Siguranță mărită	<i>e</i>	
	Mod special	<i>s</i>	
Domeniul de destinație	Mine grizutoase	<i>I</i>	
	Alte sectoare industriale	<i>II</i>	
Grupe de gaze și vapori explozivi	Interstițiul maxim admis constructiv la modul de protecție <i>d</i> pentru lungimea de îmbinare <i>L</i> = 25 mm	<i>W</i> = 0,5 mm	<i>I</i>
		<i>W</i> = 0,5 mm	<i>II A</i>
		<i>W</i> = 0,3 mm	<i>II B</i>
		<i>W</i> = 0,2 mm	<i>II C</i>
Clasele de temperatură	Temperatura maximă de suprafață	450°C	<i>T1</i>
		300°C	<i>T2</i>
		200°C	<i>T3</i>
		135°C	<i>T4</i>
		100°C	<i>T5</i>
		85°C	<i>T6</i>

	Specificare	Simbol
Ordinea de simbolizare	Grupa I – protecție antigrizotoasă, astfel: lângă simbolul general se adaugă simbolul modului (sau modurilor) de protecție și simbolul grupei (I) Grupa II – protecție antiexplozivă; astfel: lângă simbolul general <i>Ex.</i> se adaugă simbolul modului (sau modurilor) de protecție, simbolul grupei (II), simbolul subgrupe de explozie (A, B, C) (numai pentru capsulare antideflagrantă) și simbolul clasei de temperatură	<i>Ex: ...I</i> <i>Ex...II... ...T...</i>
<i>Exemple de simbolizare</i>		
Protecția antigrizotoasă, capsulare antideflagrantă		<i>Ex.d.I</i>
Protecție antigrizotoasă antiexplozivă, capsulare antideflagrantă, subgrupa II B și clasa T3 de temperatură		<i>Ex.d.I IIBTC3</i>
Protecție antigrizotoasă, siguranța mărită combinată cu capsularea presurizată		<i>Ex.e.p.I</i>
Protecție antiexplozivă, capsulare antideflagrantă, subgrupa IIA și clasa de temperatură T4		<i>Ex-dIIAT4</i>

C. EXECUTAREA INSTALAȚIILOR ELECTRICE ÎN MEDIUL EXPLOZIV

Echipamentele electrice ce se utilizează în mediile explozive au o construcție specială, mult diferită de execuția normală. Ele sînt mult mai robuste, au masa și dimensiunile mult mai mari decît a aceluiași echipamente în execuție normală.

1. Montarea corpurilor de iluminat

Pentru exemplificare s-a ales corpul de iluminat antiexploziv AV-125 (sau AV-80), prezentat în figura 6.1., Acest tip de corp de iluminat are un grad normal de protecție IP 54 și antiexplozivă-antigrizotoasă *Ex. de I/II A B C T4*. Corpul de iluminat se compune din trei părți principale:

- compartimentul optic 1, format dintr-o carcasă turnată din aluminiu și un glob de sticlă rezistent la șocuri termice și mecanice;
- cutia de borne și piesele pentru introducerea cablului 2, executate din aluminiu prin turnare;
- compartimentul balastului 3, format dintr-o carcasă executată tot din aluminiu turnat.

Sursa de lumină este un balon fluorescent de 125 W sau 8 W. Globul din sticlă este protejat de un grătar confecționat din sîrmă de oțel. Grătarul mai are rolul de a fixa globul de carcasă.

Caracterul general al execuției corpului de iluminat este: capsularea anti-deflagrantă *d*. În același timp cutia cu borne este în execuție cu siguranță mărită *e*. Clasa de temperatură a corpului de iluminat este *T4*, temperatura la suprafața acestuia putînd ajunge pînă la 135°C.

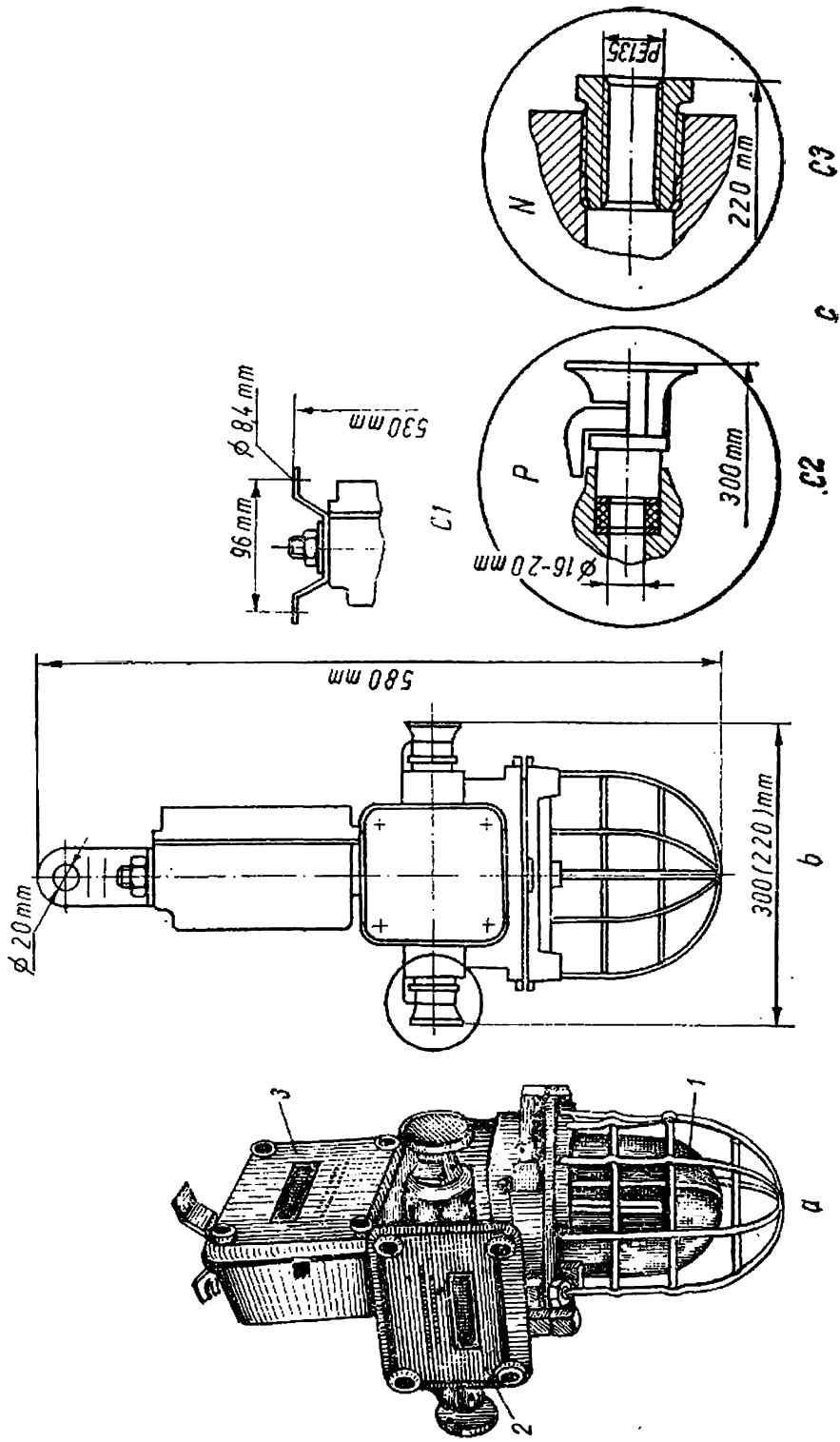


Fig. 6.1. Corpul de iluminat anti-exploziv: AV-125:

a — vedere; b — schiță; c — detalii,

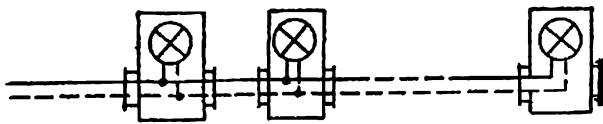


Fig. 6.2. Legarea corpurilor de iluminat antiexplozive.

Corpul de iluminat se montează cu cîrlig de suspendare (fig. 6.1, b) sau cu placă de fixare pe elementele de construcții (detaliul C_1 din figura 6.1, c). Alimetarea cu energie electrică se face prin cabluri de energie care au acces în cutia de borne:

— prin pilnii (detaliul C_2 din figura 6.1), atunci cînd cablurile sînt montate aparent;

— prin nipluri (detaliul C_3 din figura 6.1), atunci cînd cablurile sînt montate în tuburi de protecție metalice (PEL 13,5 mm). Corpul de iluminat este prevăzut cu două căi de acces în cutia de borne, deoarece aceasta este utilizată și ca doză de derivație.

În figura 6.2 se arată schema electrică a acestui mod de legare a corpurilor de iluminat la rețea. La ultimul corp de iluminat, una din căile de acces pentru cablul electric se va etanșa cu un capac.

Sursa de lumină se poate schimba fără risc, deoarece la desfacerea compartimentului optic, automat corpul de iluminat este scos de sub tensiune.

2. Montarea motoarelor electrice

Motoarele electrice cele mai frecvent folosite în execuția antiexplozivă — antigrizutoasă sînt cele asincrone, trifazate cu rotorul în scurtcircuit. La acestea se vor face cîteva referiri în continuare.

Aceste motoare au un grad normal de protecție $IP 44$ și antiexplozivă $Ex. d I I A B T 3$. Construcția (fig. 6.3) este identică cu a motoarelor utilizate în mediul normal, cu deosebirea că carcasa acestora asigură protecție antiexplozivă (și antigrizutoasă — după caz). Aceasta face ca dimensiunile de gabarit și masa lor să fie mult mai mari decît a celor normale.

Alimentarea cu energie electrică se face prin cablu montat aparent, sau în tub de protecție metalic. De aceea, cutia de borne este prevăzută cu o cutie terminală necesară racordării cablului electric.

Montarea motoarelor antiexplozive se face la fel ca și montarea în mediu normal.

Din punctul de vedere al exploatării, acestea nu pun nici un fel de probleme, deoarece pe tot timpul funcționării nu se intervine.

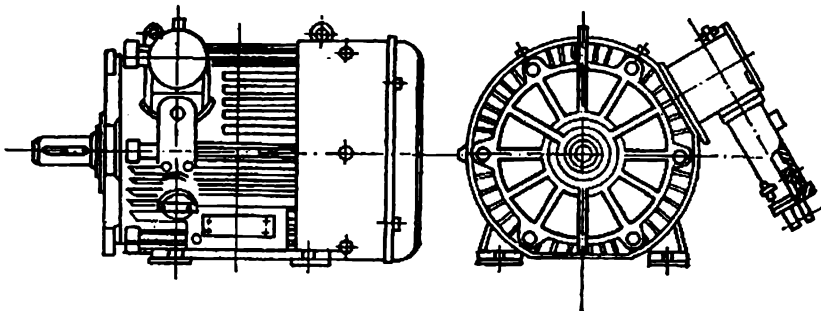


Fig. 6.3. Motor asincron trifazat cu rotorul în scurtcircuit în execuție antiexplozivă.

3. Montarea tuburilor de protecție, pieselor de legătură și dozelor

În mediile cu pericol de explozie, pentru protecția conductelor electrice sau a cablurilor se folosesc ca tuburi de protecție țevile din oțel galvanizat cu grosimea peretelui de minimum 2 mm. Diametrul țevii se va alege în funcție de mărimea cablului sau a numărului de conductoare ce trebuie protejate. Diametrul minim admis pentru protecția conductelor electrice de energie sau a cablurilor este de $3/4''$ și de $1/2''$ pentru conductele circuitelor de automatizare, măsură și comandă.

Îmbinarea țăvilor se va face numai prin filetare, folosind mufe și coturi (sau curbe). Aceste piese poartă numele de *fitinguri*. La capătul țevii, filetul trebuie să cuprindă minimum cinci filete complete, continue și consecutive.

Ramificarea sau înnădirea conductelor (sau cablurilor) electrice se execută numai în doze antiexplozive sau antigrizutoase (fig. 6.4), în funcție de mediu.

În încăperile cu pericol de explozie, țevile se montează pe un singur rând și la o depărtare minimă de 2 cm față de perete sau de tavan (pentru a se putea curăța ușor). Fixarea lor se face cu unul din dispozitivele utilizate în mod curent în mediul normal (console, brățări, scoabe, scleme etc.), care nu este atacat de mediu.

Atunci când țevile pentru conductele electrice sînt montate împreună cu țevile tehnologice care transportă vapori sau gaze acide acestea se amplasează:

- mai jos de conductele tehnologice, cînd greutatea specifică a vaporilor sau gazelor este mai mică decît $0,75 \gamma$ (unde γ este greutatea specifică a aerului);
- mai sus de conductele tehnologice, cînd greutatea specifică a vaporilor sau gazelor este mai mare decît $0,75 \gamma$.

În încăperile umede și în exterior țevile se montează cu pantă (1%) pentru a permite scurgerea condensului. În locurile de acumulare a condensului se prevăd fitinguri și doze speciale ce permit îndepărtarea acestuia.

Țevile pentru conductele electrice se fixează rigid (dar nu prin sudare), în special în apropierea receptoarelor, aparatelor electrice sau echipamentelor mobile astfel:

- la maximum 0,3 m de corpul de iluminat;
- la maximum 0,8 m de motor sau aparatul electric;
- pe întreaga lungime (cu puncte de fixare între 1,5—2,5 m) care trece pe sub transportoare, mașini sau alte echipamente mobile.

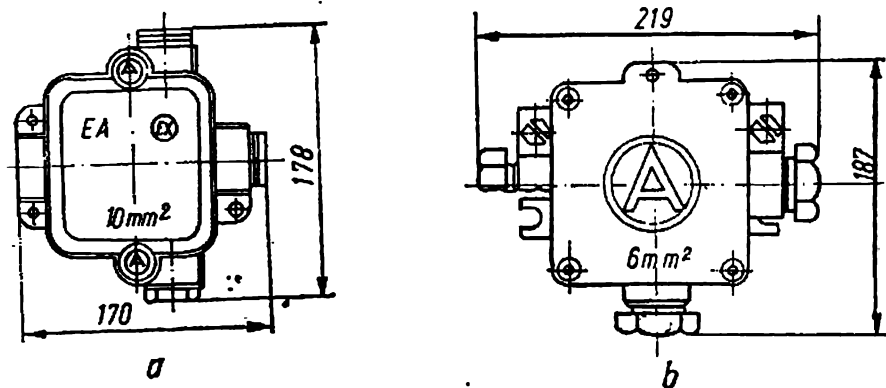


Fig. 6.4. Doze:
a — antiexplozive; b — antigrizutoase.

La intersecția țevelor pentru conductele electrice cu țevi tehnologice din care pot să curgă reactivi chimici (atât la montajul aparent cât și la cel îngropat), primele se vor proteja în zona comună cu țevi groase.

Nu se admite montarea țevelor pentru conductele electrice:

- direct pe pardoseală;
- în pardoseală, dacă distanța până la suprafața pardoselii este mai mică de 2 cm.

4. Executarea îmbinărilor între conductoarele electrice

Toate îmbinările țevelor cu cutiile aparatelor electrice, mașinilor electrice, corpurilor de iluminat și tablourilor electrice se vor executa cu posibilitatea înlocuirii aparatului sau a mașinii fără demontarea țevii. În toate aceste cazuri, legăturile electrice sînt rigide, deoarece conductele electrice intră direct în cutia de legătură (a aparatelor, mașinilor etc.). Pentru executarea unor legături flexibile între conductele electrice ale rețelei (rigide) și bornele aparatului, motorului etc. (care sînt supuse la vibrații o dată cu cutia de legături) se intercalează un cablu flexibil sau un tub flexibil, astfel:

— un cablu flexibil din cupru, cînd secțiunea conductoarelor este între $4 \times 2,5 \text{ mm}^2$ și $3 \times 70 + 35 \text{ mm}^2$, acesta avînd piese de etanșare la ambele capete;

— un tub flexibil în care se introduc conductele electrice ale rețelei. Tubul flexibil va avea piese de etanșare la ambele capete. În interiorul tubului flexibil se montează numai conductoare din cupru.

Conductele electrice ce se folosesc în instalațiile electrice din mediul exploziv sînt de regulă cu conductoarele confecționate din cupru (mono și multifilar). Modulile de îmbinare a conductoarelor sînt: cu cieme, prin sudare, prin lipire și cu papuc. În mediile foarte umede sau chimic active nu se recomandă îmbinarea prin cieme de stringere. La executarea legăturilor cu șuruburi se vor prevedea șaibe de blocare sau șaibe grower contra autodesurubării. Pentru același motiv, filetul șurubului se încarcă cu vopsea după îmbinare. În cazurile în care izolația din cauciuc de pe conductoarele electrice ce se leagă la aparate umplute cu ulei este acoperită cu ulei se înlocuiește cu un material izolator rezistent la ulei (mărgele din ceramică, material termoplastice etc.).

5. Etanșarea instalațiilor electrice

Etanșarea este obligatorie pentru:

- fiecare conductă care intră sau părăsește o carcasă în care se află echipament electric și este montată într-un mediu exploziv;
- conductele ce trec dintr-o încăpere cu pericol de explozie, într-o încăpere cu mediu normal.

Locurile de etanșare sînt prevăzute în proiectul instalației respective. Etanșarea se realizează printr-un fitting special. Acesta se umple, prin turnare, cu o masă de etanșare. Instrucțiunile de preparare și turnare a masei de etanșare sînt date de întreprinderea producătoare a acesteia. Înainte de turnare, fittingul și conductele electrice se curăță foarte bine de murdărie (în fittingul de etanșare nu există legături electrice; acestea se fac numai în doze). Nu este permis a se umple cu masa de etanșare dozele de legătură, cutiile de borne sau alte locuri în care există legături electrice.

Fitingul de etanșare se prevede de regulă în încăperea cu pericol de explozie. Între acesta și peretele încăperii, prin care trece conducta se protejează conductele electrice, nu se admite montarea unor piese de legătură, de ramificare etc. Fitingul de etanșare se poate monta pe partea cealaltă a încăperii cu pericol de explozie când:

— conducta pe care se montează se termină imediat după perete și conductoarele electrice își continuă traseul;

— instalația este îngropată în perete sau pardoseală și conductoarele care ies din țevă sînt legate la un tablou electric.

După etanșare se execută proba de etanșeitate. Presiunea de probă este de 0,5 atmosfere. Proba durează 3—5 minute, timp în care presiunea nu trebuie să scadă sub 0,4 atmosfere.

6. Montarea cablurilor

Cablurile electrice pot înlocui conductele electrice protejate în țevă. În mediul exploziv se pot monta cabluri pentru tensiuni pînă la 10 kV. Se recomandă ca în încăperi să nu se prevadă cabluri pentru tensiuni mai mari de 1 kV. De asemenea, traseele cablurilor trebuie alese în așa fel încît:

— lungimea cablurilor să fie minimă;

— numărul de manșoane și derivații să fie de asemenea minim.

Nu se pot monta cabluri în canalele sau tunelurile care cuprind conducte de gaz metan, conducte de produse ușor volatile și lichide inflamabile, conducte pentru alimentarea cu apă pentru incendiu sau în canale, tuburi sau tunele pentru ventilații.

Cablurile se pot monta în canalele sau tunelele care cuprind conducte de aer, de apă potabilă, de apă pentru încălzire. În aceste situații, cablul de energie se va monta deasupra acestor conducte.

Cînd este obligatorie montarea cablurilor în pămînt cu acțiune chimică importantă se vor adopta numai cabluri armate și manta de protecție adecvată (din plumb, din iută sau masă plastică).

În încăperile, cablurile se vor monta în așa fel încît să fie accesibile pentru reparații. Dacă se montează la o înălțime de pînă la 1,2 m de la pardoseală, se protejează obligatoriu cu țevi din oțel.

La trecerea prin pereți și pardoseli, cablurile se protejează cu țevi cu diametrul de 1,5 ori diametrul exterior al cablului. Atunci cînd traversarea se face către o încăpere cu grad de pericol diferit, golurile necesare traversării se etanșează cu materiale incombustibile.

Cablurile electrice se pot monta și în pardoseală, dar protejate în țevi îmbinate prin filet.

D. ÎNTREȚINEREA ȘI REPARAREA INSTALAȚIILOR ELECTRICE DIN MEDIUL EXPLOZIV

Pentru a urmări dacă instalațiile electrice au fost executate corect (conform normativelor în vigoare) și dacă sînt într-o stare de utilizare normală, ele se verifică:

— la punerea lor în funcțiune;

- ori de câte ori se face o modificare importantă în instalații;
- în mod periodic.

1. Verificarea la punerea în funcțiune

Această verificare cuprinde:

- verificarea preliminară, care se execută pe tot timpul executării lucrărilor de instalații electrice;
- verificarea definitivă, care cuprinde următoarele operații:
 - efectuarea tuturor încercărilor și verificărilor prevăzute în instrucțiunile și cărțile tehnice ale echipamentelor electrice;
 - efectuarea probei complexe de funcționare pe o durată continuă de 72 ore, sub dublă supraveghere (personalul de montaj și personalul de exploatare);
 - obținerea tuturor autorizațiilor de funcționare impuse de legislația în vigoare;
 - instruirea personalului de exploatare și întreținere;
 - întocmirea instrucțiunilor scrise pentru exploatarea instalațiilor electrice și afișarea lor la loc vizibil pentru principalele echipamente și agregate;
 - pregătirea pieselor de rezervă și a stocului de materiale pentru exploatare;
 - asigurarea sursei de rezervă pentru alimentarea cu energie electrică (când este cazul).

2. Verificarea ori de câte ori se face o modificare importantă în instalație

Aceasta se face întocmai ca și verificarea definitivă, dar numai asupra părții care s-a modificat.

3. Verificarea periodică

Verificarea periodică are drept scop să controleze starea în care se găsesc instalațiile electrice la un moment dat.

Aceste verificări se fac la intervale regulate, ce depind de acțiunea mediului asupra instalațiilor electrice, dar nu mai rar de 6—12 luni. În cadrul acestor verificări se urmărește:

- etanșeitarea instalației, când conductele electrice sînt protejate în țevă;
- corectitudinea legării la pămînt a părților metalice care în mod accidental pot ajunge sub tensiune;
- starea conexiunilor electrice în cutiile de legătură;
- dacă echipamentele antiexplozive își păstrează caracteristicile de securitate.

Dacă sînt semnalate deficiențe, se trece la remedierea lor, după care se pune din nou în funcțiune instalația.

Repararea, ca și modificarea echipamentelor electrice antiexplozive se execută numai de către muncitori special calificați și care, de regulă, sînt trimiși de fabricile constructoare de astfel de echipament.

Cînd lucrările de reparații nu influențează protecția antiexplozivă, acestea pot fi făcute fără restricția de mai sus. Astfel de lucrări sînt:

— lucrări curente de exploatare (cum ar fi înlocuirea pieselor uzate de conectare, de protecție etc.);

— schimbarea releelor și declanșatoarelor din instalație;

— recalibrarea aparatelor de măsurat;

— schimbarea lagărelor la motoare etc.

Înainte de punerea în funcțiune a instalației se face o verificare atentă a legării la pămînt a tuturor carcaselor, stelajelor, batiurilor metalice aflate în apropierea instalațiilor electrice.

E. PROTECȚIA CONTRA ELECTRICITĂȚII STATICE

În mediile cu pericol de explozie este obligatoriu să se ia o serie de măsuri care să evite acumularea electricității statice pe diferite materiale, utilaje sau elemente de construcție. Potențialele electrostatice periculoase apar îndeosebi la:

— transportul lichidelor pe conducte cu viteze peste 0,7—1 m/s;

— la executarea operațiilor de umplere și golire a unor utilaje sau rezervoare, mai ales cînd aceasta se face prin cădere liberă;

— la ieșirea prin ajutoraj a gazelor comprimate sau lichefiate și mai ales atunci cînd gazele conțin și lichid fin pulverizat (la operațiile de vopsire prin sprîțuire);

— la transportul substanțelor sub formă de pulbere într-un flux de aer sau gaz;

— la procesele de măcinare, cernere, filtrare a aerului sau gazelor, impurificare cu praf, sau la desprăfuire;

— la amestecarea substanțelor în amestecătoare;

— la prelucrarea substanțelor pe valțuri, calandre;

— la cauciucarea pînzeturilor;

— la funcționarea transmisiunilor prin curele, a transportoarelor cu benzi de cauciuc rău conducător etc.

Existența unor părți din instalații sau construcție la potențial ridicat poate conduce la descărcări electrice între acestea și alte elemente similare de potențial mai scăzut sau nul. În mediile cu pericol de explozie o astfel de descărcare ar produce accidente grave și distrugerii mari de bunuri.

Pentru a evita acumulările de sarcini electrostatice se pot aplica următoarele măsuri:

— legarea la pămînt a utilajelor, conductelor, rezervoarelor etc., în care se manifestă sau poate să se acumuleze electricitatea statică;

— se vor umezi suprafețele supuse electrizării. De asemenea se va realiza o umezire generală a încăperii pînă la 75% umiditate relativă și chiar mai mult;

— se vor adopta pardoseli cu conductibilitate electrică mărită.

De asemenea se vor lua și alte măsuri specifice fiecărui proces tehnologic în parte, care constau în:

— purificarea lichidelor de particulele coloidale;

— purificarea gazelor de particulele lichide și solide în suspensie;

— umplerea utilajelor, rezervoarelor etc. cu gaz inert (de preferință azot);

— ionizarea aerului, utilizînd substanțe radioactive etc.

Capitolul 7

INSTALAȚII ELECTRICE SPECIFICE PROCESELOR INDUSTRIALE

A. SUDAREA CU ARC ELECTRIC

1. Procesul sudării

Sudura este îmbinarea realizată între două piese metalice prin intrarea atomilor periferici în rețeaua cristalină comună. Dacă piesele au aceeași compoziție chimică, sudura este omogenă, altfel este eterogenă (sau lipitură). Acțiunea prin care se realizează îmbinarea pieselor se numește sudare. După procedul de sudare electrică se deosebesc: sudarea cu arc electric, sudarea sub zgură topită și sudarea prin presiune.

● În figura 7.1 se indică elementele componente ale unei instalații de sudare și anume:

— sursele de alimentare, reprezentate de utilajele care transformă diferite forme de energie primară în energie electrică cu parametrii potriviți pentru desfășurarea procesului de sudare;

— aparatele de sudare, reprezentate de utilajele care efectuează sudarea;

— utilajele auxiliare, reprezentate de utilajele care au rolul de a ameliora condițiile în care are loc procesul de formare a îmbinării sudate, precum și cele de măsurare, control, reglare și protecție folosite în sursele de alimentare și aparatele de sudare;

— dispozitivele de manevrare, reprezentate de utilajele care asigură rotirea sau deplasarea pe o anumită traiectorie a produselor în cursul sudării.

În continuare se va analiza sudarea cu arc electric.

● Arcul electric este o descărcare electrică autonomă în mediul dintre doi electrozi, condiționată de emisia termoelectronică a catodului cald, cu densitate de curent mare, și efecte luminoase și calorice intense.

Arcul electric prezintă particularități în cadrul fiecărui procedeu, de aceea și utilajele de sudare vor avea caracteristici diferite, în funcție de procedul folosit.

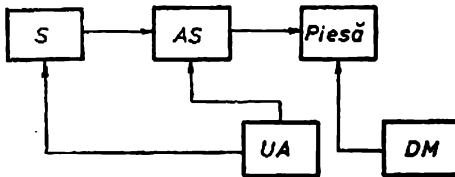


Fig. 7.1. Schema-bloc a instalației de sudare: S — surse de alimentare; AS — aparate de sudare; UA — utilaje auxiliare; DM — dispozitive de manevrare.

Arcul electric se clasifică:

- după felul curentului:
 - arc de curent continuu;
 - arc de curent alternativ (de frecvență industrială sau ridicată);
- după natura materialului din care este constituit electrodul:
 - arc cu electrod metalic fuzibil;
 - arc cu electrod nefuzibil (cărbune, wolfram etc.);

- după piesa de sudat:
- *arc cu acțiune directă*, dacă unul dintre electrozi este constituit din piesa de sudat;
- *arc cu acțiune indirectă*, în caz contrar.

Ca element de rețea, arcul electric se comportă ca o rezistență neliniară. De aceea, este important să se cunoască caracteristicile arcului electric, ridicate experimental și care reprezintă legătura între tensiunea la bornele arcului u_a , curentul din arc i_a și lungimea sa l , pentru diferite materiale din care sînt constituiți electrozii. Se disting:

- caracteristici ale arcului de c.c.
- caracteristici ale arcului de c.a.

Dacă perechile de valori u_a, i_a corespund arderii arcului electric într-un regim staționar (nu variază în timp), caracteristicile se numesc *statice*; altfel, se numesc *dinamice*. În figura 7.2 se indică aceste caracteristici $u = f(i_a)$ pentru $l = ct.$ și pentru un anumit material al electrozilor, în curent continuu și în curent alternativ.

Se remarcă faptul că, în c.a. cei doi electrozi schimbă între ei rolurile de catod și anod la fiecare jumătate de perioadă.

● **Procedeele de sudare cu arc electric se clasifică în:**

- *sudarea manuală, cu arc electric deschis, cu electrod fuzibil*;
- *sudarea automată și semiautomată, cu arc electric acoperit, cu electrod fuzibil*;
- *sudarea automată și semiautomată, cu arc electric protejat, cu electrod fuzibil sau nefuzibil*.

Energia de sudare pentru topirea metalului de bază sau a metalului de adaos este produsă prin arcul electric. Cea mai mare parte din energie este eliberată de rădăcina cusăturii, producînd căderea de tensiune anodică sau catodică în caracteristica tensiunii. Dacă coloana arcului se îngustează într-un ajutoraj, care înconjoară arcul electric, în scopul ridicării accentuate a temperaturii, arcul electric se numește *arc de plasmă* (o ionizare foarte puternică).

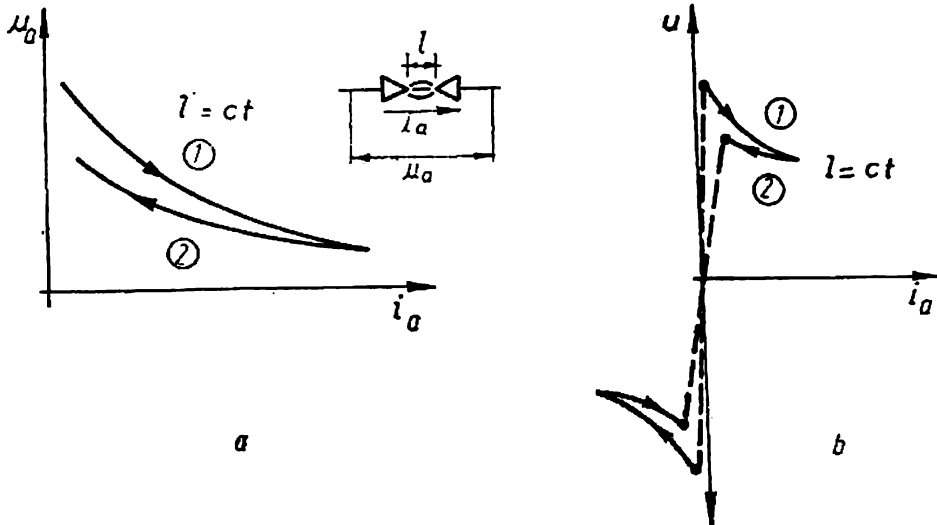


Fig. 7.2. Caracteristicile arcului electric:

a — curent continuu; b — curent alternativ;

1 — curba $u_a = f(i_a)$ la creșterea curentului; 2 — curba $u_a = f(i_a)$ la descreșterea curentului.

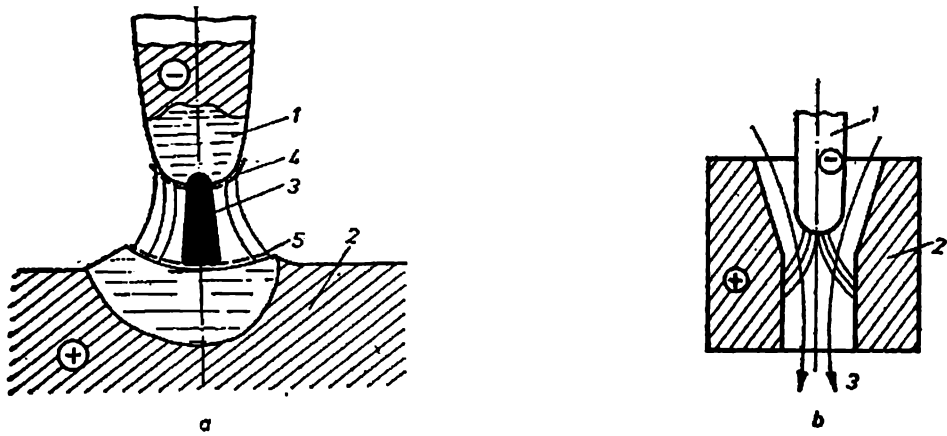


Fig. 7.3. Tipuri de arc electric:

a - arcul electric deschis (1, 2 - piese de îmbinat; 3 - coloana arcului; 4 - pata catodică; 5 - pata anodică); b - arcul electric constrins (1 - electrod central; 2 - ajutaj; 3 - gaz protector plasmogen).

nică). În figura 7.3 se arată unele tipuri de arc, precum și zonele descărcării în arc.

Sudarea cu arc electric se poate realiza numai în cazul când sistemul format din arcul electric și sursa de alimentare * este stabil. Pentru aceasta, sursele de alimentare cu energie electrică trebuie să prezinte caracteristicile $u = f(i)$ având forme ce depind de procedul de sudare respectiv. Pentru sudarea manuală și cea cu electrozi nefuzibili, curentul de sudare este menținut constant printr-o caracteristică a sursei pronunțat căzătoare (1 sau 2 din figura 7.4). Procedeele care implică topirea sîrmelor necesită o tensiune constantă pentru reglarea automată a arcului și în acest caz este necesară o sursă cu

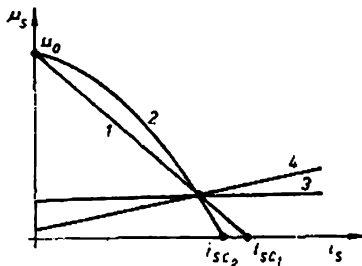


Fig. 7.4. Caracteristicile exterioare ale surselor:

1 - coborîtoare liniară; 2 - coborîtoare neliniară; 3 - rigidă; 4 - arcătoare; u_0 - tensiunea de mers în gol a sursei; i_{sc1} , i_{sc2} - curentul din sursă când electrozii sînt în contact.

caracteristica rigidă (3 din figura 7.4). La procedeul cu arc scurt, la care un electrod subțire de sudare se introduce în baia de metal de 50 ori pe secundă, este necesară o caracteristică ușor crescătoare a sursei (4 din figura 7.4).

În figura 7.5 se indică punctele de funcționare stabilă a procesului de sudare (punctele A, B, C) corespunzătoare alungirii arcului electric ($l_1 > l_2 > l_3$).

Pentru amorsarea corespunzătoare a arcului este necesar să se mențină o tensiune constantă de mers în gol, chiar și în domeniul de reglare pentru curenți de sudare mici.

Ca o regulă generală, trebuie ca unghiul de intersecție dintre caracteristica

* Prin sursă de alimentare se va înțelege, în cele ce urmează, ansamblul elementelor care formează partea de circuit conectată între electrozii arcului (bobine, generatoare, rezistența conductoarelor de legătură etc.).

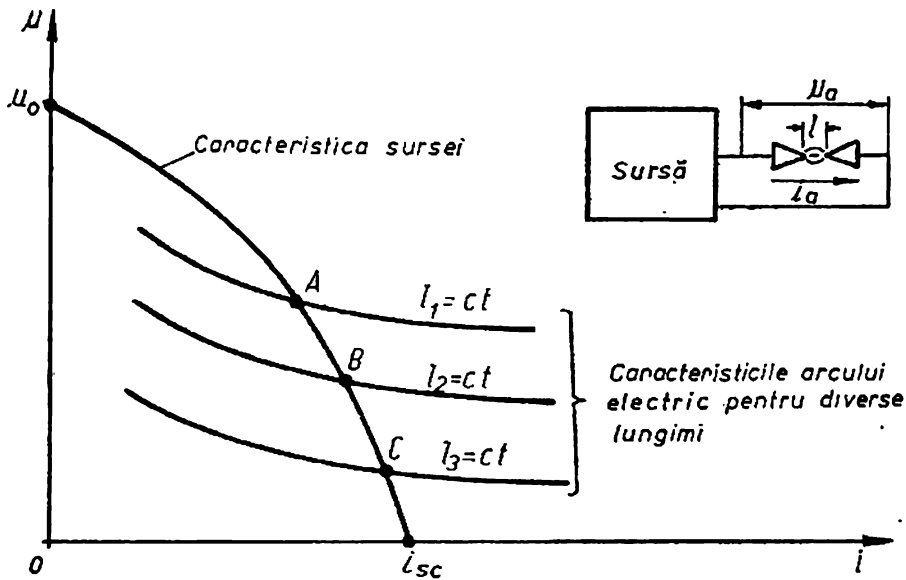


Fig. 7.5. Stabilitatea sistemului sursă-arc electric.

sursei și cea a arcului să fie destul de mare, pentru ca la variațiile care se produc în lungimea arcului să nu rezulte șocuri mari de curent.

Tensiunea de ardere a arcului electric are în general valori de 20—40 V. Curentul variază de regulă între 5 A (valoare considerată ca limită inferioară pentru un arc stabil, cu electrod nefuzibil de wolfram, în mediu de gaz inert) și 3 000 A în cazul sudării sub flux cu sîrmă groasă. În cazul utilizării de electrozi din sîrmă fuzibilă, sudarea cu arc electric în c.c. este cea mai convenabilă; sudarea sub flux, poate fi realizată și în c.c. și în c.a.

În cazul sudării aluminului în mediu de gaz inert, cu electrozi de wolfram, este necesară o sursă de alimentare în c.a., pentru a se asigura îndepărtarea continuă a stratului de oxid. Sudarea manuală este tot mai frecvent realizată în c.a. La sudarea în c.c., alegerea polarității prezintă importanță. Electrozii din sîrmă și cei din wolfram se conectează la polul negativ. Electrozii de wolfram se uzează mai repede dacă sînt legați la polul pozitiv sau dacă sînt utilizați la sudarea de c.a.

2. Tipuri constructive de mașini și aparate pentru sudarea cu arc electric

Obținerea caracteristicilor surselor de alimentare, conform celor indicate în figura 7.4, se face cu ajutorul generatoarelor redresoarelor în cazul sudării în c.c. și cu ajutorul transformatoarelor, convertizoarelor, generatoarelor de frecvență ridicată etc. în cazul sudării în c.a.

Generatoarele de c.c. sînt folosite cu precădere la sudarea manuală cu curenți mici, la sudarea metalelor și aliajelor neferoase, la sudarea automată a pieselor sub 4 mm în atmosferă protectoare.

Redresoarele pentru sudare, deși mai puțin răspîndite, prezintă avantajul de mare randament și robustețe față de generatoare. Costul, gabaritul și greutatea redresoarelor sînt mai mici decît al generatoarelor.

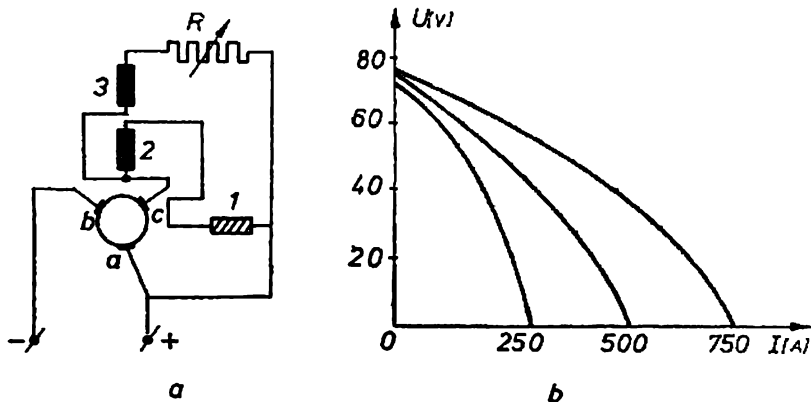


Fig. 7.6. Generatorul de sudare SDS-350:

a - schema electrică; *b* - caracteristicile externe; 1 - înfășurarea de excitație; 2, 3 - înfășurări pe polii transversali; *R* - reostatul de excitație; *a*, *b*, *c* - perii.

Transformatoarele de sudare permit menținerea stabilă a arcului și realizarea sudurilor de calitate bună la majoritatea lucrărilor de sudare manuală și automată a pieselor de oțel cu grosimi peste 2 mm.

În continuare se prezintă cite un exemplu din fiecare tip constructiv menționat mai sus.

● **Generatorul de sudare în c.c. SDS-350.** Este de producție indigenă, schema electrică și caracteristicile externe fiind redată în figura 7.6.

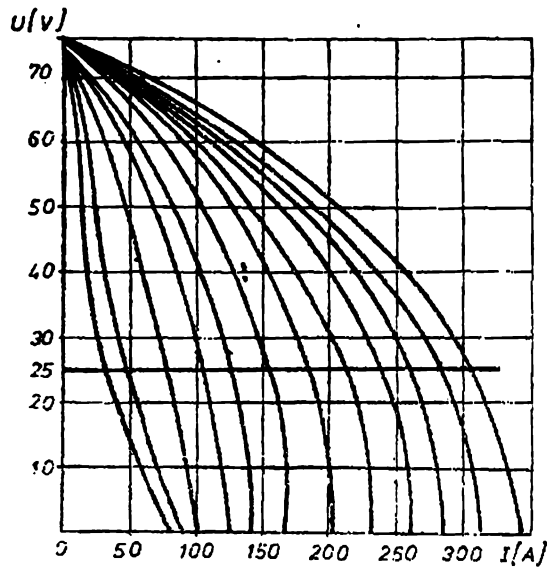
Pe polii principali ai generatorului este montată înfășurarea de excitație 1, iar pe polii transversali se găsesc două înfășurări 2 și 3. Înfășurările 1 și 2, legate în serie, sînt alimentate de la peria principală *a* și peria auxiliară *c*, culegînd tensiunea indusă sub polii principali; înfășurarea 3, legată în serie cu reostatul de excitație *R*, este alimentată de la aceleași perii. Reglarea fină a regimului de sudare se face prin intermediul t.m.m. ale înfășurării 3.

Reglarea brută se realizează prin potrivirea periilor în trei poziții. Unghiul dintre axele polilor principali și transversali este de 78° . Mașina posedă și doi poli de comutație. Generatorul este cuplat pe același arbore cu motorul asincron trifazat cu rotorul în scurtcircuit de 14 kW, cu pornitor stea-triunghi la 220, 380, 500 V, cu o turație de 1 450 rot/min.

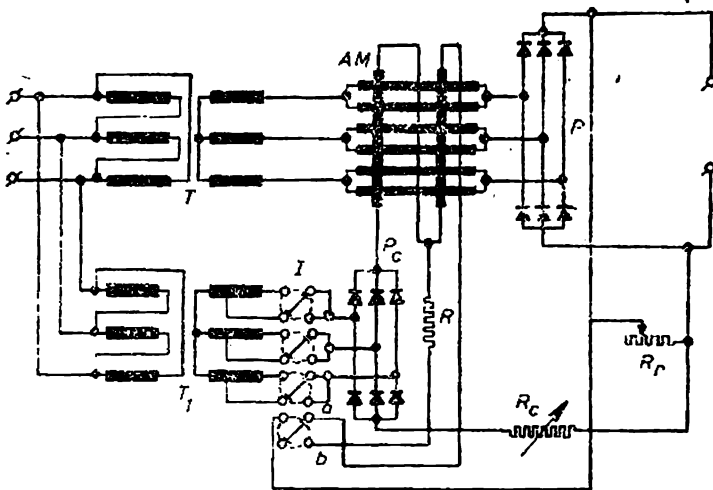
● **Redresorul pentru sudare ICET**, de fabricație românească, cu ventile cu siliciu. Schema electrică și caracteristicile exterioare sînt reprezentate în figura 7.7.

Transformatorul de sudare *T* alimentează blocul redresor *P*, prin înfășurările amplificatorului magnetic *AM*, care are două înfășurări de comandă. Prin comutatorul *I* cele două înfășurări, puse în serie, sînt alimentate la o tensiune ce reprezintă suma dintre tensiunea constantă furnizată de grupul $T_1 - P_e$ și tensiunea arcului electric (poziția *a*). În poziția *b* a comutatorului *I* numai una dintre înfășurările de comandă este alimentată (prin rezistența *R*) cu o tensiune redusă, de la grupul $T_1 - P_e$, însumată cu tensiunea arcului.

Modificarea regimului de sudare se face cu R_e , inseriată în circuitul înfășurării de comandă a amplificatorului magnetic *AM*.



a



b

Fig. 7.7. Redresorul de sudare ICET:

a - caracteristicile externe; *b* - schema electrică; *T*, *T*₁ - transformator Δ/Y ; *AM* - amplificator magnetic; *P*, *P* - punți redresoare trifazate; *I* - comutator; *R*, *R*_c - rezistențe; *R*_p - potențiometru.

La creșterea distanței electrod-picsă, tensiunea arcului electric crește. Tensiunea punții *P*_c și a arcului electric fiind în opoziție, curentul de comandă scade și totodată scade și curentul debitat. Rolul potențiometrului *R*_p este de a modifica în mod continuu gradul de premagnetizare a amplificatorului magnetic la mersul în gol, obținându-se astfel o gamă întreagă de curbe de variație a curentului de scurtcircuit.

● **Transformatorul de sudare LiE-4 București.** Conceput și realizat în producție de serie la Liceul industrial nr. 4 — București, el se bucură de o apreciere unanimă din partea beneficiarilor. Schema electrică și vederea de ansamblu sînt prezentate în figura 7.8. Este alcătuit dintr-un micz magnetic cu tole, cu două coloane pe care sînt dispuse înfășurările primare și secundare (fig. 7.8, a).

Reglajul se face prin comutatorul de reglaj, care este de tip cu ploturi și cu ajutorul căruia se variază numărul de spire din primar. Tensiunea de alimentare este de 220 V c.a., 50 Hz și se aplică montajul printr-un cordon cu fișă cu contact de protecție.

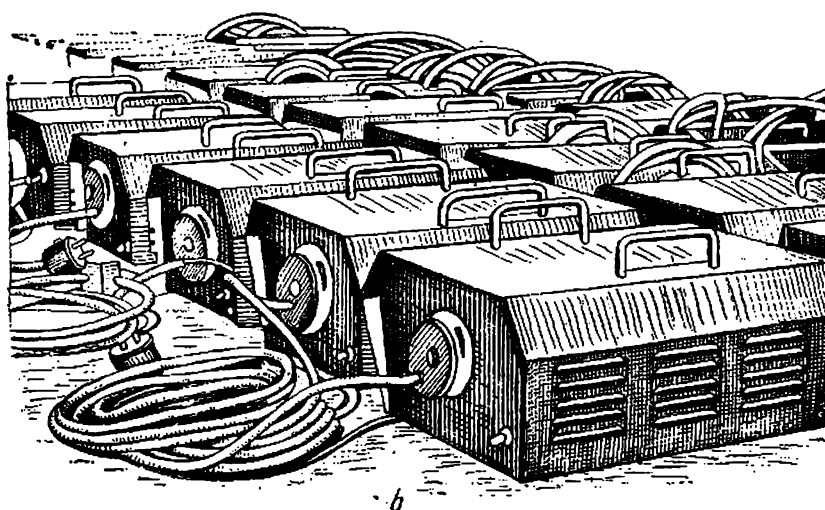
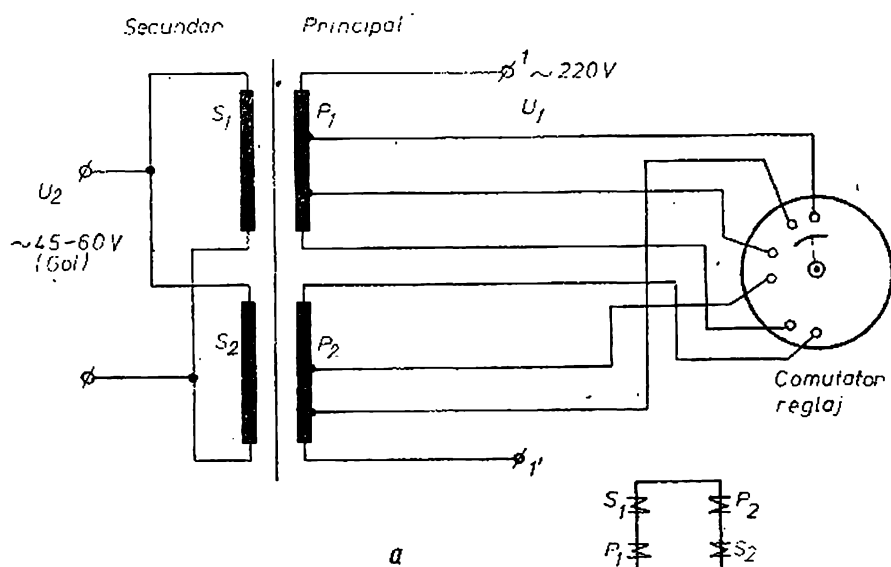


Fig. 7.8. Transformator de sudare cu arc electric tip LiE-4:
a — schema electrică; b — vedere de ansamblu.

B. ÉLECTROLIZA

- Cele mai importante aplicații industriale ale electrolizei sînt:
 - extragerea metalelor (zinc, cupru, cadmiu) prin electroliza soluțiilor apoase;
 - extragerea unor metale (aluminiu, magneziu, sodiu) prin electroliza sărurilor topite;
 - rafinarea unor metale (cuprul, argîntul, aurul etc.);
 - electroliza dispersă a metalelor, în scopul preparării pulberilor metalice;
 - fabricarea produselor de oxidare și reducere (oxid persulfuric, perborat de sodiu, percarbonați etc.);
 - electroliza clorurilor alcaline.

Într-un proces industrial de electroliză, sub acțiunea curentului electric ce străbate electrolitul, se pot produce următoarele fenomene principale:

- separarea metalelor din sărurile lor;
- reducerea spre catod;
- oxidarea spre anod.

După rezultatul care se urmărește, se iau măsuri pentru evitarea altor fenomene care apar (reacții secundare fie în electrolit, fie între electrolit și electrozi, fie între produsele obținute la cei doi electrozi și care trebuie definite pentru fiecare caz în parte).

- Fenomenul de electroliză* se bazează pe legea lui *Faraday*:

$$m = \frac{A \int_0^t I dt}{Fn} = \frac{A}{Fn} Q. \quad (7.1)$$

în care:

- m — este masa substanței depusă pe electrod, în g;
- Q — cantitatea de electricitate, în C;
- I — intensitatea curentului electric, în A;
- t — timpul în s;
- n — valența produsului depus;
- A — masa atomică a produsului;
- F — constanta lui *Faraday*, egală cu 96 490 C/echivalent-gram.

Notînd:

- U_1 — tensiunea de descompunere a electrolitului, în V;
- U_2 — căderea de tensiune în electrozi și în contacte, în V;
- U_3 — căderea de tensiune în electrolit, în V;
- U_4 — căderea de tensiune pe diafragmă, în V;

este necesară, pentru desfășurarea procesului de electroliză, o tensiune aplicată în V:

$$U \geq U_1 + U_2 + U_3 + U_4. \quad (7.2)$$

Pentru a mări conductivitatea electrică a electrolitului, i se ridică temperatura și i se mărește concentrația. Pentru valorile optime ale temperaturii, distanței dintre electrozi, și densității de curent, fenomenele secundare sînt

* Fenomenul fizic al electrolizei, precum și denumirile elementelor folosite în electroliză (electrod, electrolit, baie etc.) sînt cunoscute de la disciplinele „Fizică” și „Chimie”.

minime, iar eficiența economică a instalației crește. Măsurarea ei se face prin: *randamentul în funcție de curent* η_c și *randamentul energetic* η_E , definite astfel:

$$\eta_c = \frac{p}{m}; \quad \eta_E = \frac{W_t}{W_r}, \quad (7.3)$$

în care:

p este cantitatea reală de substanță separată, în g;

m — cantitatea teoretică de substanță, rezultată din legea lui Faraday, pentru un anumit curent I , într-un interval de timp t ;

W_t — energia electrică teoretică (în cazul în care $\eta_E = 100\%$ și tensiunea U este egală cu U_1);

W_r — energia electrică reală absorbită în procesul electrolizei.

● **Principalele elemente componente folosite în electroliză sînt:**

— băile din oțel sau material ceramic, căptușit cu plumb, cauciuc, lac sau email, în funcție de compoziția chimică a substanței;

— sursele de curent continuu, constituite din redresoare cu seleniu, germaniu, siliciu și amplasate în încăperi separate pentru a fi ferite de acțiunea vaporilor corozivi;

— electrolizoarele cu diafragmă (perete poros), folosite atunci cînd produsul obținut la un electrod trebuie ferit de acțiunea produselor obținute la celălalt electrod.

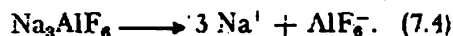
Încălzirea electrolitului se face cu abur, sau electric prin rezistoare. Rețeaua de curent continuu se execută din bare de cupru neizolate, montate pe izolatoare fixate pe console prinse de pereți sau suspendate pe tavan. Pentru curenți pînă la 200 A, barele de cupru se pot înlocui cu unele de oțel.

● În continuare se prezintă, ca exemplu de electroliză, obținerea aluminiului din alumină, dizolvată în criolită topită.

Procesul are loc într-un electrolizor a cărui schemă este redată în figura 7.9. Cuva, căptușită cu blocuri de cărbune, este alimentată în c.c. prin intermediul unor bare metalice. La partea inferioară se găsește catodul,

iar la partea superioară se găsesc anozii (din cărbune). Curentul continuu trece prin electrolit, pe care-l menține în stare topită și descompune electrochimic alumina. Pe vatra cuvei se adună aluminiul. La anozii se degajă oxigen, care oxidează anozii. Pe măsură ce aceștia se consumă, ei sînt coboriți. Procesul electrochimic este următorul:

Criolita topită (Na_3AlF_6) sub acțiunea curentului se descompune:



Alumina dizolvată în criolită topită se descompune:

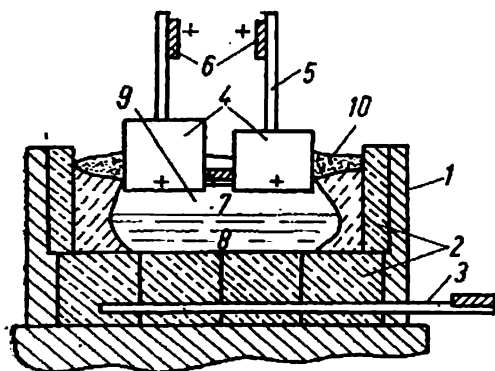


Fig. 7.9. Schema unei băi electrolitice pentru obținerea aluminiului:

1 — mantă metalică; 2 — plăci din cărbune; 3 — bare de oțel; 4 — anozii din cărbune; 5 — bare metalice; 6 — conductă electrică; 7 — electrolit topit; 8 — aluminiu; 9 — crustă solidă; 10 — alumină;

La catod sosesc ioni de aluminiu și sodiu, iar la anod cei de AlF_6 și AlO_3 . Aici are loc următoarea reacție:



Oxigenul se degajă și reacționează cu carbonul de la anod, formînd un amestec de CO și CO_2 ce se degajă.

Prin urmare, procedeul electrolizei constă în obținerea aluminiului și consumarea aluminei (Al_2O_3).

Alumina se introduce în baie în măsura în care se consumă. Dacă procentul de alumina scade sub 1%, în masa de criolit apare fenomenul denumit *efect anodic*, care se manifestă prin:

- creșterea tensiunii electrice a băii de la 4–4,3 V la 20–30 V;
- apariția unor arcuri electrice la suprafața anodului;
- încălzirea rapidă a electrolitului.

Asupra instalației electrice de alimentare efectul anodic are influențe nefaste, deoarece crește consumul de energie electrică și se produc perturbații în funcționarea surselor de curent continuu (se admite practic odată la 24 ore).

Băile de electroliză se înscriază în grupe, socotindu-se o tensiune medie de 5V pe element. Rezultă numărul de băi înscriate: $n = \frac{U_{\text{redresor}}}{5}$ (v. fig. 7.10).

Intensitățile curentului electric din băile moderne variază între 10 000–100 000 A. Indicele de consum de energie electrică este de 57–62 kWh/g Al.

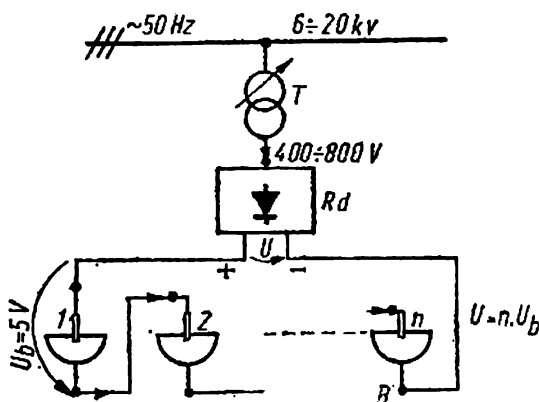


Fig. 7.10. Schema electrică a legării băilor de electroliză a aluminiului:

T — transformator trifazat coboritor; R — redresor în punte trifazată; N — băi de electroliză.

C. GALVANOTEHNICA

Procesul depunerii metalelor pe cale electrolitică pe suprafața unui alt metal sau unui alt corp metalic sau nemetalic se numește **galvanotehnică**. Dacă depunerea se face pe un alt metal, în scopul acoperirii lui metalice, operația se numește **galvanostegie**.

Dacă depunerea se face pe un alt corp metalic sau nemetalic, în scopul producerii formei acestuia, operația se numește **galvanoplastie**.

1. Galvanostegia

● În atelierele de acoperiri metalice, metalele folosite pentru acoperire depind de scopul în care se execută operația:

— *acoperiri de protecție*: cu zinc, cadmiu, staniu, acoperirea pieselor de aluminiu cu o peliculă de oxid, operație denumită *eloxare*;

— *acoperiri de protecție și decorative*: cu cupru, nichel, cobalt, argint, aur și sodiu;

— *acoperiri pentru mărirea rezistenței la uzura mecanică și pentru mărirea durității superficiale*: cu crom, fier, nichel;

— *acoperiri pentru restabilirea dimensiunilor inițiale ale pieselor uzate*: cu crom, fier, cupru;

— *acoperiri pentru scopuri speciale*: cu argint, sodiu, crom pentru obținerea unei suprafețe reflectante, sau cu argint, cupru, staniu pentru ridicarea conductibilității electrice a suprafeței.

● **Operațiile care se execută în atelierul de acoperiri metalice sînt: operații pregătitoare, acoperirile propriu-zise și operațiile de finisare.**

Operațiile pregătitoare constau în curățirea pieselor prin spălare într-un curent de apă, prin degresare chimică, prin decapare etc. În cazul eloxării este necesar ca, după spălarea cu apă rece, piesele să fie degresate timp de circa 30 minute în apă fierbinte sau de circa 2 minute prin cufundare în rezervoare umplute cu tricloretilen în stare gazoasă.

Operațiile de acoperire propriu-zise se execută în băi electrolitice, manual sau mecanizat. În cazul instalațiilor mecanizate, piesele sînt suspendate cu suportți izolantți de un transport sau de un lanț cu ajutorul căruia ele trec succesiv, cu o viteză potrivită, prin toate băile.

Operațiile de finisare se execută prin polizare sau șlefuire mecanică.

● **Elemente componente ale instalației de galvanostegie.**

Electrolitul folosit în galvanostegie este complex, conținînd de la caz la caz:

— o combinație a metalului (sare simplă sau complexă), care furnizează ionii ce urmează să fie depuși la catod;

— o substanță care să permită dizolvarea anodului și să împiedice trecerea lui în stare pasivă;

— o substanță care să fixeze soluția la un anumit pH , dacă este necesar;

— adaosuri care să influențeze structura depozitului catodic în sensul dorit (substanțe coloidale, agenți de luciu etc.).

Anozii sînt de obicei solubili. Ei trebuie să fie cît mai puri și să prezinte o structură care să ducă la cît mai puțin nămol anodic.

Utilajul principal al galvanostegiei îl constituie baia de degresare și acoperire. Corpul băii din oțel sau material ceramic, căptușit cu plumb, cauciuc, lac sau email în funcție de compoziția chimică a soluției. Încălzirea electrolitului se face cu abur sau electric, folosind rezistoare. Pentru a uniformiza stratul de acoperire, electrolitul este agitat prin suflare cu aer comprimat.

Barele de alimentare ale catozilor și anozilor sînt din cupru, montate pe izolatoare de porțelan. Piesele care se acoperă se suspendă prin suportți metalici de barele catozilor. De barele anozilor se suspendă plăci din materialul cu care se face acoperirea, sau piesele de aluminiu în cazul eloxării.

Pentru acoperirea metalică a unor piese mici (șuruburi, garnituri etc.) se folosesc băi rotative sau tambure în care piesele se rostogolesc continuu, cu o viteză de rotație de 10—30 rot/min. Antrenarea se face cu un motor asincron trifazat de 0,4—0,8 kW, 1000 rot/min.

Băile sînt alimentate în c.c. la tensiuni de 2—12 V, cu intensități mari ale curentului (50—1 000 A). Reglarea curentului se face la fiecare baie prin reostate, iar reglarea tensiunii de la ploturile transformatorului coborîtor. În figura 7.11 se indică echipamentul electric al băilor de galvanostegie.

2. Galvanoplastia

Procesul de galvanoplastie comportă următoarele faze:

- formarea tiparului sau a matriței;
- crearea unui strat bun conducător de electricitate pe suprafața tiparului nemetalic sau a unui strat separator care să ușureze desprinderea, dacă tiparul este din metal;

- obținerea galvanică a copiei metalice;

- separarea copiei de matriță și finisarea ulterioară mecanică sau chimică a copiei, dacă este necesar.

Pentru copierea pieselor și obiectelor se utilizează amestecuri ușor fuzibile (ipsos, amestecuri de ceară, parafină sau materiale plastice). Suprafața matrițelor nemetalice poate deveni bună conducătoare de electricitate prin mai multe metode:

- prin grafitare;
- prin depunerea unui strat metalic pe cale chimică (de exemplu prin reducerea unei soluții amoniacale de argint sau sulfat de hidrazină);
- prin pulverizare catodică sub vid;
- prin vaporizare termică sub vid.

Matrița astfel pregătită se spală cu alcool, pentru a nu reține bulele de aer, apoi se suspendă în baie, legându-se la polul negativ.

Pentru obținerea copiei se utilizează băi de cuprare acidă, sau uneori băi de nichelare.

Matrița primește două straturi de depuneri: primul strat de circa $10 \mu\text{m}$ se depune într-o baie slab acidă, cu o densitate de curent de 50 A/m^2 ; al doilea strat, de îngroșare, se depune cu o densitate de 5000 A/m^2 .

Instalația electrică este analoagă celei din galvanostegie, valorile curenților fiind însă mai mici.

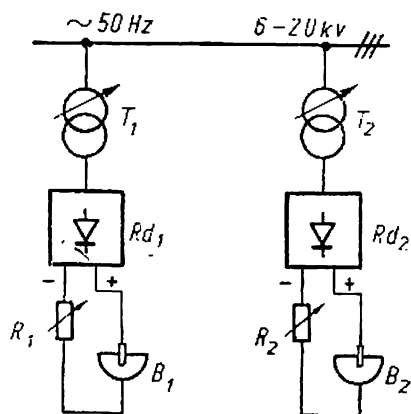


Fig. 7.11. Schema electrică a legării băilor de galvanostegie:

T_1, T_2 — transformatoare trifazate coborâtoare;

Rd_1, Rd_2 — redresoare; R_1, R_2 — reostate;

B_1, B_2 — băi.

D. ÎNCĂLZIREA ELECTRICĂ

Încălzirea electrică este folosită mai ales pentru:

- **topire**, procedeu prin care corpurile se transformă din starea solidă în stare lichidă. Astfel, se topesc minereurile pentru a obține metale, se topesc diferite metale pentru a obține aliaje etc.;

- **uscare**, procedeu prin care se elimină umiditatea (excesivă sau totală) din corpuri. Astfel se usucă unele produse textile, ceramice, agroalimentare din lemn, din piele, produse cosmetice etc.;

- **încălzire**, procedeu prin care corpurile se aduc la temperatura dorită pentru realizarea unor tratamente termice, termo-chimice, sau pentru pregătirea corpurilor de a intra într-un proces tehnologic (încălzirea băilor pentru tratamente termice, încălzirea corpurilor solide care urmează a fi supuse la tratamente termice, urmează a fi laminate trefilate etc.).

Utilajele în care are loc încălzirea electrică a corpurilor (fie pentru topire, fie pentru uscare) se numesc **cuptoare electrice**. Principalele tipuri de cuptoare electrice sînt: *cu rezistențe, cu inducție, cu arc electric și cu radiații infraroșii*.

1. Cuptoare electrice cu rezistențe

a. Generalități

Aceste cuptoare se bazează pe efectul termic al trecerii curentului electric printr-o rezistență. Astfel, la trecerea unui curent electric I printr-o rezistență R se degajă în timpul t cantitatea de căldură:

$$Q = RI^2t. \quad (7.7)$$

Această cantitate de căldură poate fi transmisă:

— **prin conducție**, atunci cînd rezistența se află în contact direct cu corpul de încălzit. Astfel se încălzesc băile lichide pentru realizarea unor tratamente termochimice. Rezistențele electrice se montează în baie fiind în contact direct cu lichidul ce trebuie încălzit. În unele cazuri rezistența electrică o constituie chiar lichidul băii de tratare (o sare, sau amestecuri de săruri);

— **prin convecție**, atunci cînd cantitatea de căldură este preluată de un gaz (de regulă aer) și apoi cedată corpului ce trebuie încălzit. Circulația aerului cald poate fi naturală sau forțată (prin utilizarea unui ventilator de suflare a aerului). În acest mod se realizează uscarea corpurilor la temperaturi joase;

— **prin radiație**, atunci cînd cantitatea de căldură dezvoltată de rezistențele electrice, aflate la temperatură foarte mare, este radiată direct asupra corpurilor ce trebuie încălzite. În acest mod se realizează încălzirea pieselor ceramice, metalice pentru forjare, laminare sau care urmează să fie supuse unor tratamente termice.

b. Tipuri constructive

Cuptoarele electrice cu rezistențe se execută într-o gamă foarte variată de tipuri ce diferă prin tipul de rezistență utilizată, modul de transmitere a căldurii de la rezistențe la corpurile, forma constructivă, temperatura din cuptor, natura materialelor ce se introduc în acesta etc. Pentru a exemplifica funcționarea de principiu a cuptoarelor electrice cu rezistențe se vor descrie în continuare cîteva tipuri mai importante.

● **Cuptoare electrice cu rezistențe pentru temperaturi joase.** În această categorie intră cuptoarele de uscare în care temperatura nu depășește 600—700°C. Transmiterea căldurii se face de regulă prin convecția naturală sau forțată a aerului din cuptor.

În figura 7.12 este prezentat un cuptor în care uscarea are loc prin convecția naturală. Cuptorul este format dintr-o cutie internă 1 căptușită la exterior, cu un material refractar 2 pentru a o izola cît mai bine de mediul încăperii. În interiorul cutiei interne se montează un stelaj metalic 3 pe care se așază piesele 4 ce trebuie uscate. Stelajul metalic este astfel executat, încît aerul poate circula cu ușurință în jurul pieselor. Rezistențele electrice 5 sînt montate pe pereții laterali și pe podeaua cutiei interne a cuptorului. Rezistențele se execută din sîrmă din crom-nichel-fier, așezată în spirală pe un cilindru

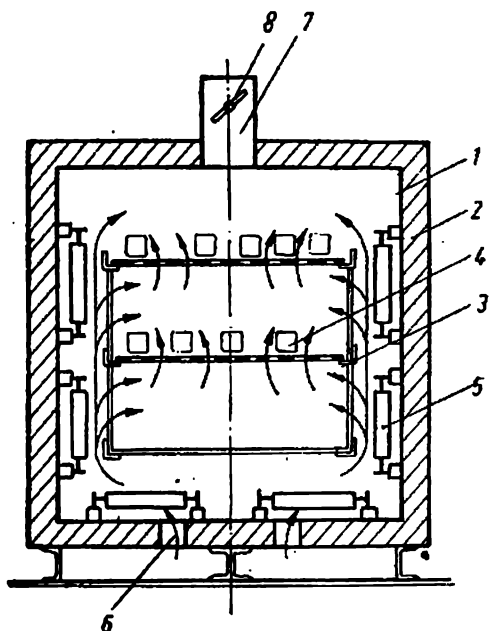


Fig. 7.12. Schița unui cuptor de uscare pentru temperaturi joase.

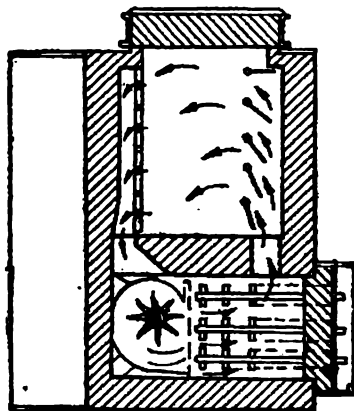


Fig. 7.13. Schița unui cuptor de uscare cu ventilator.

ceramic. Prinderea acestora de peretele cuptorului se face prin intermediul unor piese izolatoare din ceramică. Cuptorul este prevăzut la partea inferioară cu goluri 6 pentru accesul aerului, iar la partea superioară cu un coș 7 pentru evacuarea aerului și a vaporilor de apă. Coșul poate fi prevăzut cu o clapetă 8, a cărei poziție se poate regla pentru a modifica debitul de aer ce intră în cuptor. Aerul pătrunde pe la partea inferioară a cuptorului, prin golurile 6. Datorită căldurii degajate de rezistențele electrice, aerul se încălzește și se ridică la partea superioară. Săgețile din figura 7.12 indică traseul pe care circulă aerul în cuptor. În drumul său ascendent, aerul cald preia de la corpurile așezate pe stelaje cantitatea de umiditate aflată în exces, uscându-le. Astfel de cuptoare sînt utilizate la uscatul pieselor pe care s-au depus lacuri sau vopsele, la uscatul corpurilor cu exces de umiditate, sau la încălzirea pieselor din oțel sau din alte materiale ce urmează să fie supuse la diferite tratamente termice.

În figura 7.13 este prezentat un cuptor de uscare cu rezistențe în care circulația aerului se face cu ajutorul unui ventilator. Aerul este aspirat de la partea inferioară a cuptorului și refulat pe la partea superioară. Înainte de a pătrunde în cavitatea în care se află piesele pentru uscare, aerul este trecut peste un grup de rezistențe care îi ridică temperatura pînă la 100—200°C în funcție de necesități.

● **Cuptoare electrice cu rezistențe pentru temperaturi înalte.** În aceste cuptoare se pot realiza temperaturi între 600 și 1 500°C în funcție de destinația lor;

- pentru uscarea și coacerea materialelor ceramice: 1 500°C;
- pentru călirea oțelului obișnuit: 750—800°C;
- pentru călirea oțelului aliat: 1 000°C. etc.

În principiu aceste cuptoare sînt asemănătoare cu cele pentru temperaturi joase cu următoarele deosebiri:

- rezistențele electrice se execută din:
 - sîrmă sau benzi din oțeluri aliate cu crom și nichel pentru temperaturi de 600–1 000°C;
 - bastonașe din silită (carbură de siliciu) pentru temperaturi de 1 000–1 300°C;
- căptușeala se execută din materiale rezistente la temperaturi înalte (materiale refractare) și are grosime mai mare;
- nu se utilizează ventilatorul pentru antrenarea aerului, deoarece transmiterea căldurii se face prin radiație.

c. Reglarea temperaturii

Cuptoarele cu rezistențe electrice prezintă avantajul deosebit al posibilității reglării temperaturii în timpul funcționării. Reglarea temperaturii se reduce la reglarea puterii electrice absorbite de cuptor, în așa fel încît valoarea acesteia să corespundă unei temperaturi prescrise. Pentru aceasta se pot folosi următoarele procedee:

- conectarea și deconectarea periodică a rezistențelor electrice la sursa de alimentare;
- modificarea conexiunilor rezistențelor în funcție de temperatura din cuptor și temperatura prescrisă;
- modificarea continuă a tensiunii de alimentare a rezistențelor în funcție de temperatura din cuptor.

În figura 7.14 este prezentată o schemă electrică de principiu a reglării temperaturii din cuptor prin conectare și deconectare periodică a rezistențelor electrice. Prin apăsarea pe butonul b_1 circuitul bobinei contactorului C este

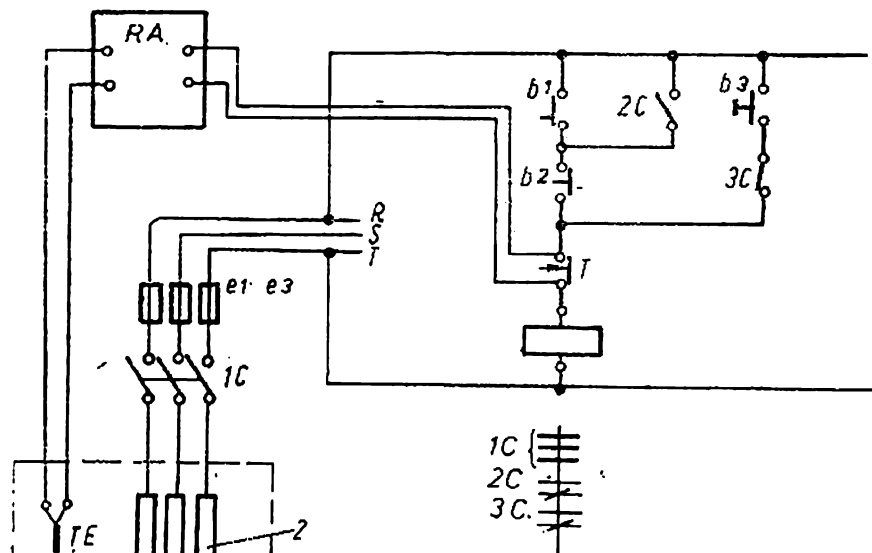


Fig. 7.14. Schema electrică de principiu a funcționării unui cuptor cu rezistențe.

pus sub tensiune. Acesta închide contactele principale 1C care pun sub tensiune rezistențele electrice 2 din cuptorul 1, închide contactul secundar ND-2C care realizează automenținerea bobinei contactorului și desface contactul secundar NI-3C ce are rol în repunerea automată sub tensiune. După aceea se apasă pe butonul cu revenire manuală b_2 ce rămâne în poziția închis.

Rezistențele electrice încălzesc cuptorul, ridicând temperatura în interiorul acestuia. La atingerea limitei superioare a temperaturii, termocuplul TE (plasat în cuptor) prin intermediul regulatorului automat RA desface contactul NI-T din circuitul bobinei contactorului C. Astfel, 1C și 2C se desfac și rezistențele electrice sînt deconectate. Cuptorul se răcește pînă la o temperatură la care regulatorul automat RA reînchide contactorul T. Se închide circuitul contactorului C prin intermediul butonului b_3 și contactelor NI-3C și T. Contactorul C reface circuitele anterioare, realizînd astfel reconectarea rezistențelor la rețea, cit și automenținerea. Cînd se dorește întreruperea alimentării cu energie electrică a cuptorului, se apasă în ordine pe butoanele b_3 și b_4 .

d. Calculul rezistențelor electrice

Calculul rezistențelor electrice constă în determinarea dimensiunilor sîrmei (sau benzii) din care se confecționează acestea. Pentru aceasta se cunosc următoarele date:

P – puterea rezistențelor, în W;

U – tensiunea la bornele rezistențelor, în V;

ρ – rezistivitatea materialului ales pentru confecționarea rezistențelor la temperatura de utilizare, în $\Omega\text{mm}^2/\text{m}$;

p – încărcarea calorică admisibilă a materialului la temperatura de utilizare, în W/cm^2 .

Valorile lui ρ și p se aleg din tabelele cu principalele caracteristici ale materialelor din care se confecționează rezistențele electrice.

Dacă se notează cu d diametrul sîrmei din care se confecționează rezistența (în mm), cu l lungimea desfășurată a acesteia (în mm) și cu η randamentul transformării energiei electrice în căldură, se poate scrie relația:

$$P = 0,45p \cdot \pi dl \cdot 10^{-3} = \eta \left(\frac{P}{U} \right)^2 \frac{l}{\pi d^2} \cdot 10^{-3} \quad (7.8)$$

Această relație exprimă egalitatea dintre căldura radiată de rezistența electrică și energia electrică transformată în căldură în aceeași unitate de timp. În relația de mai sus mărimile se introduc avînd unitățile de măsură indicate. Coeficientul 0,45 din relație indică că numai 45% din suprafața laterală (πdl) a sîrmei rezistenței participă la radiația electrică (restul suprafeței este ecranat de suportul ceramic). Rezultă formula practică de calcul a diametrului sîrmei pentru confecționarea rezistenței:

$$d = 0,30 \sqrt[3]{\frac{P}{\eta \frac{p}{U^2}}} \quad (7.9)$$

unde pentru randamentul η se poate alege valoarea 0,8.

2. Cuptoare electrice cu inducție

Principiul de funcționare a acestor cuptoare se bazează pe fenomenul de inducție electromagnetice. Astfel, cuptorul electric cu inducție este asemănător cu un transformator care funcționează în scurtcircuit. Înășurarea care

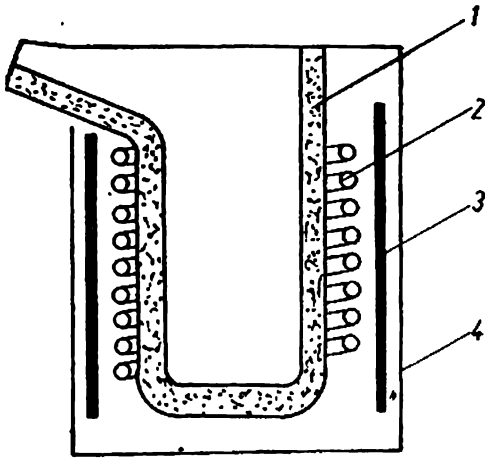


Fig. 7.15. Schița de principiu a unui cuptor cu inducție fără miez.

corespunde primarului este alimentată de la o rețea de curent alternativ (de joasă sau înaltă frecvență). Înfășurarea care corespunde secundarului este înlocuită de metalul care se încălzește sau se topește.

Se cunosc două tipuri principale de cuptoare cu inducție pentru topit metale:

- cuptoare fără miez magnetic;
- cuptoare cu miez magnetic.

● Cuptoarele fără miez magnetic au ca părți principale (fig. 7.15):

— un creuzet de formă cilindrică 1, executat din material refractar în care se introduce metalul pentru topit;

— bobina inductoare 2, alimentată cu curent electric alternativ

monofazat și de frecvență adaptată la mărimea cuptorului;

— ecranul magnetic 3, executat din tablă silicioasă (tablă de transformator) cu rolul de a închide prin exterior fluxul magnetic al bobinei inductoare și de a evita încălzirea părților metalice din elementele de susținere ale cuptorului;

— elementele de susținere 4 ale cuptorului. Acestea asigură asamblarea părților de mai sus într-un tot unitar, fixarea cuptorului pe elementele de sprijin și bascularea ușoară a acestuia, pentru evacuarea metalului topit.

Bobina inductoare se execută din conductor de cupru sub formă de țevă. În figura 7.16 sînt arătate câteva secțiuni prin diferite tipuri de astfel de conductoare. Golul prin conductoare este necesar pentru circulația axei care are rolul de a prelua:

— cantitatea de căldură dezvoltată în bobină prin parcursul acesteia de către curentul electric;

— o parte din cantitatea de căldură ce este transmisă bobinei de metalul topit prin intermediul căptușelii.

Dacă această căldură nu ar fi evacuată, ar produce supraîncălzirea bobinei inductoare, care ar avea ca efect distrugerea acesteia. Aceste cuptoare au randamente foarte bune și sînt utilizate pentru topirea atât a metalelor feroase, cît și a celor neferoase.

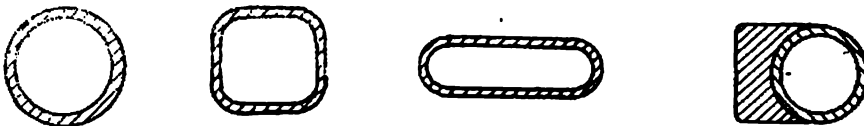


Fig. 7.16. Secțiuni printr-un conductor din care se execută bobina inductoare.

Instalația electrică a cuptorului fără miez se compune din:

- autotransformatorul sau transformatorul de alimentare și de reglare a puterii;
- bobina inductoare;
- grupul de baterii de condensatoare necesare îmbunătățirii factorului de putere al cuptorului.

Dacă cuptorul este alimentat de la rețeaua electrică trifazată (fig. 7.17), în circuitul electric se prevăd trei cuptoare, câte unul pe fiecare fază. Când nu se pot folosi grupe de câte trei cuptoare se utilizează un grup motor-generator. Motorul este alimentat printr-o rețea trifazată, iar generatorul asigură alimentarea monofazată a cuptorului.

Dacă cuptorul nu este alimentat la frecvența rețelei industriale autotransformatorul se înlocuiește cu un generator de frecvență dorită.

● **Cuptoarele cu miez magnetic** cuprind, una, două sau trei bobine inductoare înfășurate fiecare pe câte un miez feromagnetic. De aceea și alimentarea acestor cuptoare se face mono, bi sau trifazat, în funcție de numărul de bobine inductoare pe care le are. Fiecare bobină este izolată cu material refractar, iar între această izolație și căptușeala cuptorului se realizează un spațiu care poartă denumirea de *canal de topire* (fig. 7.18).

Cele două sau trei canale de topire comunică între ele și acestea comunică la rândul lor cu cuva cuptorului, în care se introduce metalul pentru topit. Întregul cuptor este susținut de elemente metalice care îi asigură rezistența mecanică și manevrarea ușoară la golire (prin basculare).

- Din punct de vedere electric, aceste cuptoare sînt asemănătoare cu cele fără miez. Randamentele maxime sînt cu 3–4% mai mari decît ale cuptoarelor fără miez.

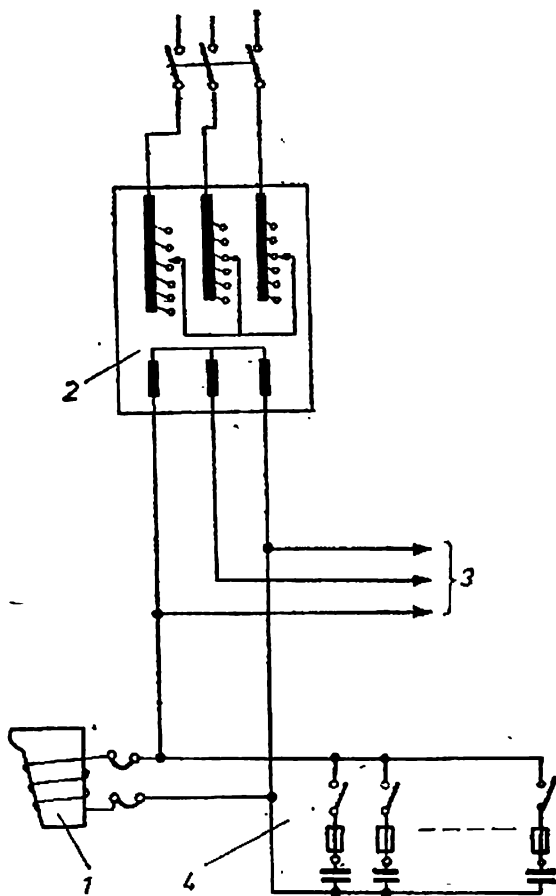


Fig. 7.17. Schema electrică de principiu a alimentării unui cuptor cu inducție fără miez de la rețeaua trifazată industrială:

- 1 – cuptor cu bobina inductoare;
- 2 – transformator de alimentare și de reglare a puterii;
- 3 – alimentarea către alte două cuptoare asemănătoare;
- 4 – grup de baterii de condensatoare pentru ameliorarea factorului de putere.

3. Cuptoare cu arc electric

Aceste cuptoare se bazează pe efectul termic al arcului electric produs între doi electrozi. Arcul electric poate să se producă:

— la suprafața metalului topit, între electrozi și metal. Căldura este preluată de metal prin conducție și prin radiație. Electrozii se plasează vertical, pentru a putea fi ușor apropiați sau depărtați de suprafața metalului;

— în interiorul metalului topit, curentul electric trecând prin masa de metal care se comportă ca o rezistență. De aceea, cuptoarele de acest fel se mai numesc și cuptoare de arc și cu rezistență și întreaga cantitate de căldură este preluată prin conducție;

— în exteriorul metalului topit, între electrozii plasați orizontal, la distanță de suprafața metalului. Căldura dezvoltată de arc este preluată prin radiație de metal.

● În figura 7.19 este prezentat un cuptor cu arc electric la suprafața metalului topit. Electrozii 1 străbat bolta cuptorului 2 și sînt fixați în niște dispozitive cu ajutorul cărora li se poate regla poziția față de suprafața metalului topit. Electrozii sînt executați din grafit, cu diametrul între 100 și 400 mm, în funcție de mărimea cuptorului. Prin electrozi pot trece curenți de 2 000 A pînă la 18 000 A. De aceea, alimentarea acestora de la postul de transformare se face, de regulă, prin bare din cupru montate aerian sau prin cabluri electrice răcite cu apă.

● Schema electrică de principiu a unui cuptor cu arc electric se arată în figura 7.20. Aceasta cuprinde:

— separatorul a_1 , care are contactele electrice mobile legate la pămînt, atunci cînd se află în poziția deschis;

— întreruptorul general i_1 pentru legarea cuptorului la rețeaua de medie tensiune;

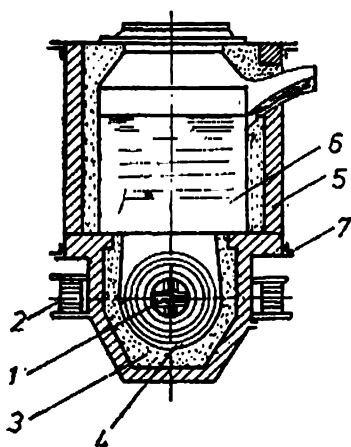


Fig. 7.18. Schița unui cuptor cu inducție cu miez magnetic:

1 — miezul magnetic; 2 — bobină plasată pe miezul magnetic; 3 — izolație din material refractar; 4 — canal de topire; 5 — căptușeala cuptorului; 6 — cuva cuptorului; 7 — elementele de susținere ale cuptorului.

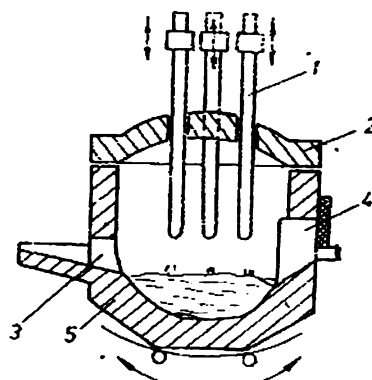


Fig. 7.19. Schița unui cuptor cu arc electric la suprafața metalului topit:

1 — electrozi; 2 — boltă cuptorului; 3 — gura de evacuare; 4 — gura de încărcare; 5 — căptușeala cuptorului.

— transformatorul *TR* care permite reglarea puterii cuptorului, modificând tensiunea din secundar prin legarea primarului din triunghi în stea. Aceasta se face cu ajutorul contactorului *C2*;

— grupul de bobine de balast *G*, care asigură stabilitatea arderii arcului electric. Cu ajutorul contactorului *C1* acestea pot fi scurtcircuitate (se procedează la aceasta atunci când primarul este legat în stea și când cuptorul absoarbe o putere mai mică de la rețea);

— conductele electrice de alimentare *CA*, străbătute de curenți foarte mari. Ca efect secundar, acești curenți generează câmpuri electromagnetice foarte puternice care pot duce la încălzirea (prin inducție) a părților metalice din apropierea lor. De aceea toate îmbinările dintre conducte se fac cu multă grijă, iar piesele de fixare pe zidărie (nu pe beton armat) se execută din materiale nemetalice;

— electrozii *E* ai cuptorului, confecționați din grafit.

Instalația poate fi completată prin adăugarea unui termocuplu și a unui regulator automat. Acesta poate acționa direct asupra întreruptorului *i1*, sau poate regla tensiunea din secundar, modificând raportul de transformare. Deoarece factorul de putere al cuptoarelor cu arc electric este foarte scăzut pe partea primară se montează baterii de condensatoare pentru ameliorarea acestuia.

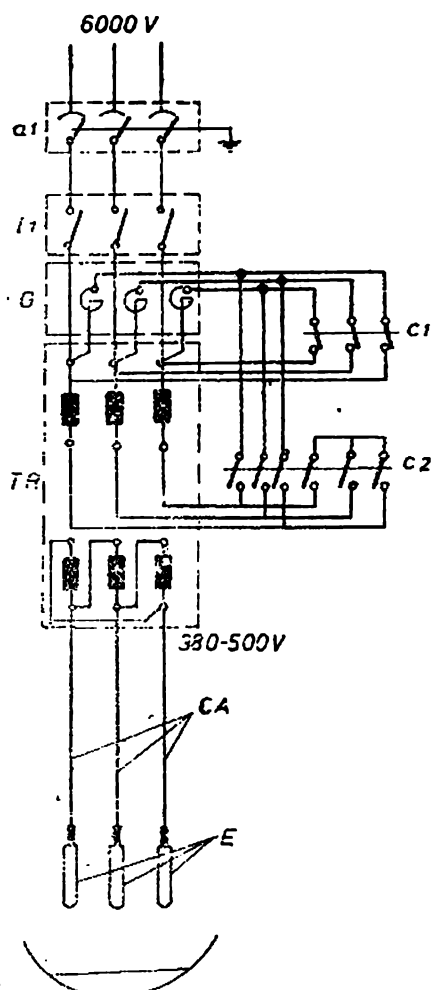


Fig. 7.20. Schema electrică de principiu a unui cuptor cu arc electric.

4. Încălzirea cu radiații infraroșii

Încălzirea cu radiații infraroșii se bazează pe efectul termic al radiațiilor infraroșii. De regulă, radiațiile infraroșii se produc cu ajutorul lămpilor electrice pentru radiații infraroșii. Acestea au filamentul (fig. 7.21) construit astfel, încât majoritatea energiei emise să fie formată din radiații electromagnetice cu lungimea de undă de $1-2 \mu$, ceea ce corespunde domeniului infraroșu. Temperatura filamentului este de $2\,000-2\,500$ K. Puterea lămpilor este de $200-1\,000$ W, iar timpul de utilizare a acestora de maximum $3\,000$ ore. Balonul de sticlă are o formă parabolică. Este confecționat din sticlă de sodiu, potasiu și calciu. Calota balonului este mată pentru a radia uniform, iar partea inferioară este acoperită la interior cu un strat de aluminiu puternic

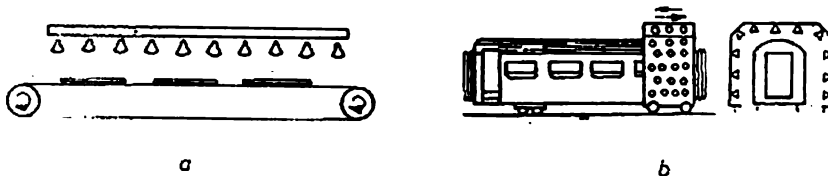


Fig. 7.22. Schițe ale dispozitivelor de uscare sau încălzire cu radiații infraroșii:
 a - pentru materiale subțiri pe bandă; b - pentru uscarea vagoanelor proaspăt vopsite.

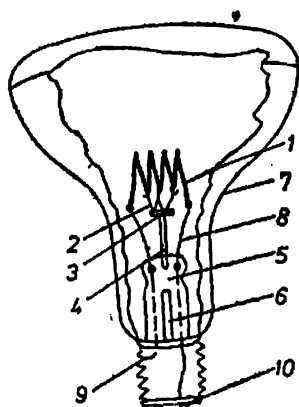


Fig. 7.21. Lampă electrică pentru radiații infraroșii:

- 1 - filament din wolfram;
- 2 - cirlige; 3 - lentilă;
- 4 - bastonaș metalic; 5 - picioruș de sticlă; 6 - tub pentru evacuarea aerului;
- 7 - balon parabolic; 8 - electrozi; 9, 10 - contacte (superior și inferior).

reflectant. Deoarece radiațiile se propagă în linie dreaptă, sursele trebuie astfel așezate încât radiațiile infraroșii să cadă perpendicular pe suprafața corpurilor supuse încălzirii și pe toată suprafața acestora. Din aceste motive, metoda nu se poate utiliza pentru uscarea (sau încălzirea) unor produse aflate în straturi, cu volume mari etc. Metoda se utilizează în special pentru uscarea peliculelor aplicate pe piese (deoarece radiațiile trec prin peliculă și încălzesc corpul care apoi cedează căldura peliculei de la interior către exterior), pentru încălzirea corpurilor plane, filiforme și granulate (materiale textile, ceramice, minerale, agroalimentare), pentru încălzirea materialelor inflamabile, pentru încălzirea pe bandă a materialelor subțiri (materiale din piele, cauciuc, celuloză, hârtie, din industria cosmetică și farmaceutică).

Din motivele expuse mai sus, încălzirea cu radiații infraroșii are loc în dispozitive (ce nu pot fi denumite *cuptoare*) care au forme și dimensiuni corespunzătoare materialelor ce trebuie încălzite. În figura. 7.22 se indică câteva schițe ale acestor tipuri de dispozitive. Lămpile electrice se pot monta pe linii sau în șah. Alimentarea cu energie electrică se face utilizând conducte montate în tuburi de protecție metalice sau cabluri electrice. Reglarea temperaturii pieselor supuse uscării sau încălzirii se poate face prin modificarea numărului de lămpi aflate în funcțiune (fără a modifica uniformitatea radiației pe suprafața corpurilor), sau prin modificarea timpului de încălzire.

E. EXPLOATAREA ȘI ÎNTREȚINEREA INSTALAȚIILOR ELECTRICE SPECIFICE PROCESELOR INDUSTRIALE

1. Instalații de sudare

Echipamentul electric din procesul sudării va fi exploatat și întreținut, în funcție de tipul său, după indicațiile date în cartea tehnică sau în prospect.

O atenție deosebită trebuie acordată măsurilor de protecție a muncii (conectarea carcaselor metalice ale surselor la instalația de legare la pământ,

purtarea ochelarilor sau măștii de sudare, precum și a șorțului de protecție în timpul sudării etc.). Protecția împotriva electrocutării la convertizoarele de sudare mobile se face numai pe partea motorului, prin întreruptoare automate cu releu termice și electromagnetice, sau prin siguranțe fuzibile.

Pentru protejarea celulelor redresoare, foarte sensibile la acțiunea particulelor corozive din atmosferă, acestea se montează fie într-o baie de ulei, în cazul redresoarelor cu seleniu, fie în capsule metalice etanșe umplute cu azot, în cazul redresoarelor cu siliciu. Racordul electric între sursa de sudare și locul de sudare se face prin conducte flexibile, izolate în cauciuc, pe o distanță ce nu trebuie să depășească 30 m. Corespondența între curentul maxim admisibil în conductor $I_{adm\ max}$ și secțiunea conductorului s este dată în normativ.

2. Instalații de electroliză și galvanotehnică

În general, mediul în care sînt montate băile este coroziv și în unele cazuri exploziv, ceea ce face necesară o separare între baie și sursele de alimentare. Periodic, trebuie verificate elementele izolatoare, precum și legăturile între barele de curent. O atenție deosebită trebuie acordată modului corect de exploatare și întreținere a băii, deoarece starea acesteia și a elementelor electrice componente influențează puternic asupra întregii instalații electrice.

Spre exemplu, la obținerea aluminiului prin electroliză, pe măsura evacuării aluminiului din baie, nivelul său scade și ca urmare distanța între anod și suprafața metalului crește și o dată cu ea și tensiunea din baie. Datorită acestui fapt, crește consumul de energie și, pentru a-l evita, este necesară coborîrea treptată a anodului astfel încît tensiunea să nu varieze cu mai mult de 0,5 V față de cea normală. La alimentarea redresoarelor prin intermediul transformatorului de rețea trebuie avut grijă ca înfășurările acestuia să fie separate și în nici un caz nu se vor utiliza autotransformatoare, pentru evitarea legăturii galvanice între rețeaua de c.a. și cea de c.c.

Performanțele băilor galvanotehnice depind într-o foarte mare măsură de parametrii de exploatare: densitatea de curent, temperatura, pH-ul, agitarea, care trebuie corelate. De exemplu, la o baie de nichelare la 54°C, pH = 2, și $\delta = 600\text{ A/m}^2$ depozitele sînt deschise la culoare, ductile și de calitate superioară. Dacă $\delta = 20\text{ A/m}^2$, depozitele obținute sînt fragile, necorespunzătoare.

3. Instalații de încălzire electrică

Diversitatea mare de cuptoare electrice și de dispozitive de încălzire pe cale electrică obligă la adoptarea de măsuri specifice de exploatare și întreținere.

O atenție deosebită va fi acordată integrității căptușelii cuptorului, atât la interior cît și la exterior. Degradările de la exterior se pot ușor remedia, pe cînd degradarea căptușelii interioare poate să ducă la scoaterea din funcțiune a cuptorului. De aceea, șarja va fi totdeauna condusă în așa fel, încît să nu se ajungă la degradarea căptușelii interioare a cuptorului. Pentru aceasta, materialul pentru topit se va introduce treptat, fără șocuri. Golirea cuptorului se va face relativ repede, pentru a nu se depune pe pereții laterali oxizi ai metalului topit. Cînd apar astfel de depuneri, acestea se înlătură cu grijă, fără

a solicita căptușeala prin lovituri mecanice ce ar putea să o distrugă. Refacerea căptușelii se realizează totdeauna la dimensiunile prescrise în cartea tehnică a cuptorului, pentru a nu modifica randamentul acestuia (mai ales în cazul cuptoarelor cu inducție fără miez).

În timpul funcționării cuptorului se va urmări ca cuva acestuia să fie cât mai bine izolată de mediul exterior, pentru a diminua la maximum pierderile de căldură prin neetanșeități. De asemenea, nu se va lăsa cuptorul cu ușa (sau capacul) deschisă mai mult decât este strict necesar (pentru umplere, completare, luarea unor probe etc.).

Se va urmări pe tot timpul funcționării cuptorului temperatura suprafețelor exterioare ale acestuia. Dacă apar părți supraîncălzite, acesta este un prim indiciu că în acea zonă căptușeala cuptorului s-a subțiat și este necesară remedierea ei.

Periodic, se va controla temperatura apei de răcire a conductelor electrice (în cazul cuptoarelor cu inducție). Depășirea temperaturii admisibile a acestuia este de asemenea un semn de supraîncălzire a cuptorului.

O regulă deosebit de importantă pentru securitatea personalului de deservire al cuptorului este aceea că pe toată perioada în care se umblă la cuptor (pentru încărcare, pentru completare etc.) acesta se deconectează de la rețeaua electrică. Nerespectarea acestei reguli poate să ducă la accidente deosebit de grave. În situațiile în care cuptorul nu este prevăzut cu un regulator automat de temperatură, periodic se va măsura temperatura acestuia pentru a evita supraîncălzirea șarjelor, situație ce conduce la scăderea randamentului cuptorului și uneori chiar la deprecierea șarjei.

Pe toată perioada elaborării șarjei se vor urmări aparatele de măsură indicatoare (ampermetre, voltmetre, cosfimetre, wattmetre).

În funcție de indicațiile acestora, se vor realiza cele mai potrivite manevre pentru o bună utilizare a cuptorului (curentul, tensiunea și puterea trebuie să se afle în apropierea valorilor nominale, iar factorul de putere cât mai aproape de unitate).

La sfârșitul fiecărui schimb, se verifică starea tehnică a principalelor părți ale cuptorului. Se insistă în mod deosebit asupra:

- etanșeității cuptorului;
- bunei funcționări a alimentării cu energie electrică (executarea legăturilor electrice, funcționarea aparatelor indicatoare, funcționarea întreruptorului automat de punere și scoatere de sub tensiune, buna funcționare a bateriilor de condensatoare);
- bunei funcționări a dispozitivelor auxiliare de basculare a cuptorului pentru golire;
- presiunii și temperaturii apei de răcire din conductele electrice;
- dimensiunilor electrozilor (numai la cuptoarele cu arc electric) cuptorului;
- funcționării lămpilor cu radiații infraroșii (numai la dispozitivele de încălzire cu radiații infraroșii);
- bunei funcționări a instalației automate de reglare a temperaturii.

Toate manevrele ce se execută la cuptor vor fi în conformitate cu cartea tehnică, cu instrucțiunile de utilizare ale acestuia și cu normele generale de tehnica securității muncii.

Capitolul 8

INSTALAȚII DE PROTECȚIE A OMULUI ÎMPOTRIVA ELECTROCUTĂRII

A. EFECTELE CURENTULUI ELECTRIC ASUPRA ORGANISMULUI UMAN

Corpul omenesc se comportă din punct de vedere electric, ca o rezistență. De aceea, dacă între două puncte de pe suprafața acestuia se aplică o diferență de potențial, prin el trece un curent electric I_h :

$$I_h = \frac{U_a}{R_h}, \quad (8.1)$$

unde:

U_a este tensiunea aplicată sau tensiunea de atingere;

R_h — rezistența electrică a corpului omenesc pe traseul străbătut de curent.

Trecerea unui curent electric prin organism poartă numele de *electrocutare*.

Curentul electric poate produce vătămarea organismului, sau chiar moartea.

Vătămările pe care le produce electrocutarea sînt:

- *arsuri electrice ale pielii corpului* în locurile de contact cu circuitul electric. Acestea se datoresc acțiunii arcului electric ce se formează în aceste puncte;
- *șoc nervos* care afectează sistemul nervos. Prin șoc se poate opri funcționarea (parțial sau total) a sistemului muscular, ceea ce poate provoca moartea organismului.

Gravitatea efectelor produse prin electrocutare depinde de:

— *intensitatea curentului*. Cu cît aceasta crește, cu atît vătămarea este mai gravă, deoarece cu cît degajarea de căldură este mai mare cu atît și sistemul nervos este mai mult afectat;

— *frecvența curentului*. S-a constatat că la aceeași valoare a intensității, curentul alternativ este mai periculos decît cel continuu. Se apreciază că limita intensității nepericuloase a curentului este:

— 50 mA pentru curentul continuu;

— 10 mA pentru curentul alternativ cu frecvența de 50 Hz.

Peste tensiunea de 450 V curentul continuu devine la fel de periculos ca și curentul alternativ;

— *durata trecerii curentului electric prin organism*. Cu cît aceasta este mai mare, cu atît efectul electrocutării este mai grav. Se consideră că dacă durata de trecere a curentului este mai mică de 0,2 s; acesta nu este periculos pentru organism.

B. CAZURI DE ELECTROCUTARE

Omul se poate electrocuta atunci cînd atinge părți din instalația electrică care în mod obișnuit se află sub tensiune. În aceste cazuri se numește *atingere directă*. Electrocutarea mai poate surveni și atunci cînd omul atinge părți din instalația electrică care au ajuns sub tensiune în mod accidental, în mod normal acestea nefiind sub tensiune. În aceste cazuri, atingerea se numește *atingere indirectă*.

1. Cazuri de electrocutare prin atingere directă

În figurile 8.1 și 8.2 sînt arătate două cazuri de electrocutare prin atingerea directă a rețelelor electrice. În cele două figuri rețeaua electrică este alimentată de la secundarul unui transformator de 6/0,4 kV. Rețeaua electrică poate avea neutrul legat la pămînt (fig. 8.1), sau neutrul izolat față de pămînt (fig. 8.2). Dacă neutrul este izolat față de pămînt, între fazele rețelei electrice și pămînt trebuie luată în considerare rezistența de izolație (R_{iz}). Aceasta este formată din rezistența electrică a straturilor izolatoare din jurul conductorului, din izolația tubului de protecție etc. Ea este uniform distribuită pe toată lungimea conductorului de fază al rețelei dar, pentru simplificare, se reprezintă ca o rezistență concentrată, plasată în apropierea transformatorului. Valoarea ei este foarte mare, dar limitată (nu este infinită). Rezistențele de izolație există între fazele rețelei și pămînt și atunci cînd rețeaua are neutrul legat la pămînt, însă nu se iau în considerare datorită valorilor mari pe care le au în comparație

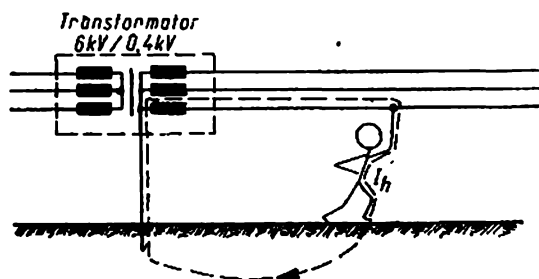


Fig. 8.1. Electrocutarea prin atingerea fazei unei rețele, cu neutrul legat la pămînt.

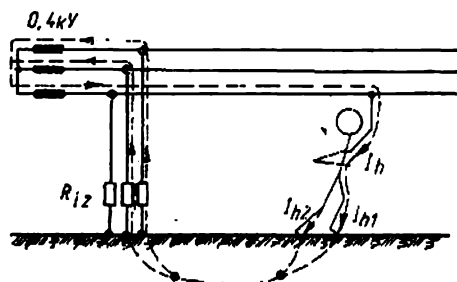


Fig. 8.2. Electrocutarea prin atingerea fazei unei rețele, cu neutrul izolat față de pămînt.

cu rezistența conductorului de legare la pămînt.

Atingerea unei faze a rețelei trebuie înțeleasă ca atingerea oricărui conductor de fază al unui receptor. Omul se va găsi cu una din miini la potențialul fazei pe care a atins-o și cu picioarele pe o pardoseală bună conducătoare de electricitate, aflată în contact direct cu pămîntul (fig. 8.1). În acest caz, cînd neutrul rețelei este legat la pămînt, se închide un circuit electric prin faza atinsă, om, sol (care este bun conducător de electricitate) și neutrul legat la pămînt al transformatorului. Același circuit electric se stabilește și în cazul în care omul stă cu picioarele pe o pardoseală rău conducătoare de electricitate, dar cu o mîină atinge o fază a rețelei și cu cealaltă peretele construcției sau un alt element bun conducător de electricitate, aflat în contact sau solul.

În primul caz, curentul electric trece prin om pe traseul mână-picior, în al doilea caz pe traseul mână-mână. În ambele cazuri efectul curentului electric este același (aceeași valoare a curentului). În cazul în care rețeaua este izolată față de pământ (v. fig. 8.2) și omul atinge una din faze, se poate observa că se produce electrocutarea deoarece curentul se închide prin faza atinsă, om, sol, rezistențele de izolație dintre sol și fazele neatinse.

2. Cazuri de electrocutare prin atingere indirectă

Părțile metalice care, în mod normal, nu se află sub tensiune, dar care din cauza unui defect de izolație pot să ajungă sub tensiune sînt: carcasa motorilor electrice, batiurile mașinilor-unelte, stelajele tablourilor electrice, stelajele de susținere ale unor aparate electrice etc.

Omul atinge în mod frecvent aceste părți metalice în timpul exploatării instalațiilor respective. Cît timp nu a avut loc nici un defect de izolație care să le pună sub tensiune (la potențialul unei faze), nu există nici un pericol. Dacă defectul s-a produs la atingerea acestora se produce electrocutare, atît în cazul rețelelor legate la pământ (fig. 8.3, a), cît și a celor izolate față de pământ (fig. 8.3, b): În primul caz se stabilește un curent electric prin circuitul: faza defectă, carcasa motorului, corpul omului, sol și neutrul rețelei. În al doilea caz curentul electric se stabilește prin circuitul: faza defectă, carcasa motorului, corpul omului, sol, rezistențele de izolație ale fazelor nedefecte (sănătoase), fazele nedefecte (sănătoase) și neutrul rețelei.

Electrocutarea mai poate surveni atunci cînd picioarele omului se află la potențiale diferite. În acest caz, tensiunea aplicată omului se numește *tensiune de pas*. Astfel de situații se pot ivi în apropierea unei prize de pământ, sau în apropierea locului de contact cu solul al unui conductor de fază* (fig. 8.4).

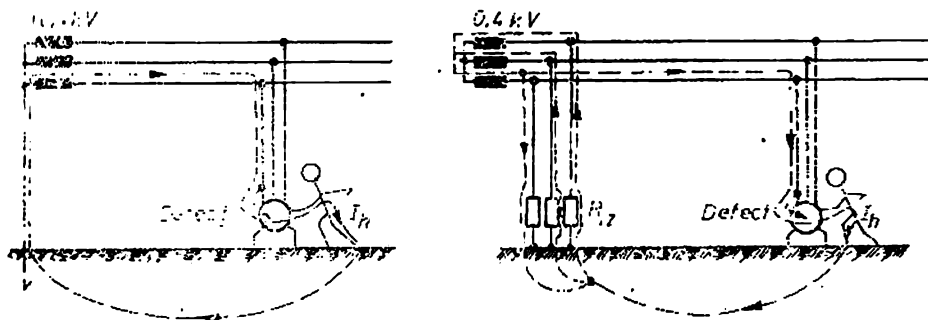


Fig. 8.3. Cazuri de electrocutare prin atingerea indirectă. Atingerea carcasei unui motor, care se află în contact cu una din fazele rețelei:

a — legată la pământ; b — izolată față de pământ.

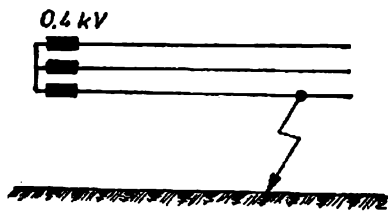


Fig. 8.4. Punere la pământ a unui conductor de fază.

* Această situație poartă numele de *punere la pământ a conductorului*.

C. METODE DE PROTECȚIE

● **Protecția omului împotriva electrocutării prin atingere directă** se realizează prin utilizarea mijloacelor individuale de protecție și prin respectarea normelor de tehnica securității specifice muncii lucrărilor de instalații electrice.

Mijloacele individuale de protecție cuprind:

— materiale electroizolante pentru protecție: covoare, cizme, galoși și mănuși, din cauciuc electroizolant, scule cu mânerle izolante etc. Acestea trebuie să se găsească în dotarea fiecărui electrician din personalul de întreținere și trebuie utilizate ori de câte ori se lucrează la părțile din instalația electrică. Covoarele din cauciuc electroizolant se așază în fața tablourilor sau panourilor electrice la care se lucrează și pe toată durata intervenției muncitorul trebuie să se aplece cu picioarele (încălțate cu cizme sau galoși din același cauciuc electroizolant) pe acestea;

— materiale pentru îngrădiri provizorii, pentru a izola locul de lucru al instalațiilor electrice, astfel încât restul personalului din întreprindere să nu aibă acces la acesta;

— plăcuțe avertizoare, pentru a atrage atenția asupra pericolului de electrocutare și asupra interzicerii unor manevre în instalațiile electrice.

● **Protecția omului împotriva electrocutării prin atingere indirectă** se realizează, în principiu, prin:

— micșorarea tensiunii de atingere;

— micșorarea duratei de trecere a curentului electric prin corpul omenesc.

Micșorarea tensiunii de atingere. Urmărind relația (8.1) se vede că valoarea curentului depinde de valorile pe care le are tensiunea de atingere și rezistența electrică a corpului omenesc.

Rezistența electrică a corpului omului depinde mult de umiditatea pielii și starea fizică a acestuia. Ea variază în limite foarte largi;

— sub 1 000 Ω , cind pielea este umedă din cauza transpirației etc.;

— între 40 000—100 000 Ω , cind pielea este uscată.

Rezultă că electrocutarea poate avea efecte periculoase dacă tensiunea de atingere are valori, pentru curentul alternativ, cuprinse între:

$$\Delta U_1 \approx 1\,000\ \Omega \cdot 10 \cdot 10^{-3}\text{ A} = 10\ \text{V},$$

$$\Delta U_2 \approx 100\,000\ \Omega \cdot 10 \cdot 10^{-3}\ \text{A} = 1\,000\ \text{V},$$

în funcție de rezistența electrică a corpului omenesc.

Dacă tensiunea de atingere este de 220 V, iar pielea omului este foarte uscată, curentul de electrocutare este:

$$I_h = \frac{\Delta U}{R} = \frac{220}{100\,000} = 2,2 \cdot 10^{-3}\ \text{A} = 2,2\ \text{mA},$$

valoare mai mică decît 10 mA, limita intensității nepericuloase.

La aceeași tensiune de atingere, dacă pielea omului este ușor umedă (dată de mediul din încăpere, transpirației etc.) și rezistența electrică a corpului are o valoare de aproximativ 40 000 Ω prin corp va trece un curent:

$$I_h = \frac{200}{40\,000} = 5,5 \cdot 10^{-3}\ \text{A} = 5,5\ \text{mA}$$

care de asemenea nu este periculos. Dacă însă pielea corpului este umedă și rezistența electrică a acestuia este de 1 000 Ω, curentul de electrocutare la aceeași tensiune de atingere de 220 V va fi:

$$I_a = \frac{220}{1\,000} = 220 \cdot 10^{-3} \text{ A} = 220 \text{ mA},$$

valoare cu mult peste limita intensității periculoase.

Din exemplele de mai sus se poate observa că aceeași tensiune de atingere poate produce curenți de electrocutare nepericuloși, sau periculoși în funcție de rezistența electrică a corpului omului.

Cum această rezistență nu poate fi cunoscută cu precizie, limitarea curentului de electrocutare se realizează prin adoptarea unor metode care să ducă la scăderea tensiunii de atingere (sau de pas) sub valoarea tensiunii de atingere admisibile. Prin *tensiune de atingere admisibilă* se înțelege tensiunea care aplicată corpului omenesc determină trecerea unui curent nepericulos prin acesta. Din acest punct de vedere, locurile de muncă se împart în trei categorii:

— *locuri puțin periculoase*. Acestea sînt încăperile uscate și încălzite, care au pardoseală rău conducătoare de electricitate (locuințele, birourile, clasele etc.);

— *locuri periculoase*. Acestea sînt locurile în care este realizat cel puțin unul din următorii factori (care provoacă scăderea rezistenței corpului omenesc, sau măresc posibilitatea puncției sub tensiune a acestuia); temperatura aerului între 25 și 30°C, umiditatea aerului între 75 și 95%, în mediu există degajări de praf bun conducător de electricitate, pardoseala este bună conducătoare de electricitate, în apropierea instalațiilor electrice se află construcții metalice ce nu sînt prevăzute cu ecrane de protecție, sau încăperi în care pardoseala este ocupată în proporție de pînă la 60% cu obiecte metalice. În această categorie intră marea majoritate a încăperilor de lucru din industrie și cele din subsolurile tehnice;

— *locuri foarte periculoase*. Acestea sînt locurile în care este realizat cel puțin unul din următorii factori: temperatura aerului peste 30°C, umiditatea aerului peste 97% (pe pereți există permanent condens), în aer există degajări de vapori corozivi, obiectele metalice ocupă peste 60% din suprafața locului de lucru. În această categorie intră centralele termice și de ventilație, stațiile de hidrofor, punctele termice, depozitele pentru bateriile de acumulatori, spațiile pentru vopsitorii sau tratamente termice, cit și rezervoarele metalice, cazanele, conductele mari metalice în care se lucrează.

Pericolul de electrocutare depinde și de tipul echipamentului electric folosit, care poate fi:

— *echipament fix*, care funcționează într-o poziție fixă. Instalația electrică a acestuia este executată îngropat sau aparent pe elementele de construcție. În această categorie se încadrează echipamentul electric pentru alimentarea corpurilor de iluminat montate pe elementele de construcție, pentru alimentarea mașinilor-unelte, motoarelor etc.;

— *echipament mobil*, care este utilizat în diferite locuri în funcție de necesitățile procesului de producție. Nu funcționează în timpul deplasării, iar deplasarea se face numai după ce a fost scos de sub tensiune. Acest echipament este mai periculos decît cel fix, deoarece în timpul deplasărilor izolația electrică a conductoarelor este mult mai expusă, datorită solicitărilor mecanice suplimentare. În această categorie se încadrează grupurile convertitoare, transformatoarele de sudare etc.;

— *echipament portativ*, care în timpul funcționării este purtat de una sau mai multe persoane. Este cel mai periculos dintre echipamente datorită contactului direct și permanent (pe timpul funcționării) cu corpul omului. Izo-lația și legăturile electrice sînt supuse la solicitări mecanice mult mai mari. În această categorie se încadrează uneltele de mină, lămpile electrice por-tabile etc.

În funcție de echipamentul folosit și locul în care este utilizat, instalațiile de protecție trebuie să asigure limitarea tensiunilor de atingere și de pas sub valorile admisibile indicate în tabelul 8.1 (după STAS 6616-78).

TABELUL 8.1

Valorile admisibile ale tensiunilor de atingere (sau de pas) în volți

Echipamentul folosit locul unde se utilizează	fix	mobil	portativ
	puțin periculos	40	40
periculos	40	40	24
foarte periculos	24	24	24

Micșorarea duratei de trecere a curentului electric prin corpul omului. Instalațiile de protecție împotriva electrocutărilor prin atingerea indirectă trebuie astfel concepute, încît ele să întrerupă curentul în mai puțin de 0,2 s.

Din punct de vedere practic, protecția omului împotriva electrocutării prin atingerea indirectă se realizează prin două categorii de metode:

— *metode de protecție de bază* (sau *principale*), care pot asigura singure protecția;

— *metode de protecție suplimentare*, care au numai rolul de a dubla una din metodele de protecție de bază.

Dintre metodele de protecție de bază cele mai importante sînt:

- protecția prin legare la pămînt;
- protecția prin legare la nulul de protecție;
- protecția prin folosirea tensiunii reduse.

Dintre metodele de protecție suplimentare cea mai importantă este: protecția automată la apariția tensiunii de atingere (*PATA*).

1. Metode de protecție de bază

a. Protecția prin legare la pămînt

Aceasta este metoda de bază ce se adoptă împotriva electrocutărilor prin atingerea indirectă în rețelele cu neutrul izolat față de pămînt. Legarea la pămînt se realizează printr-o priză de pămînt montată în apropierea construcției și un conductor metalic de legătură între priza de pămînt și partea metalică care, în mod accidental, ar putea ajunge sub tensiune (carcasa metalică

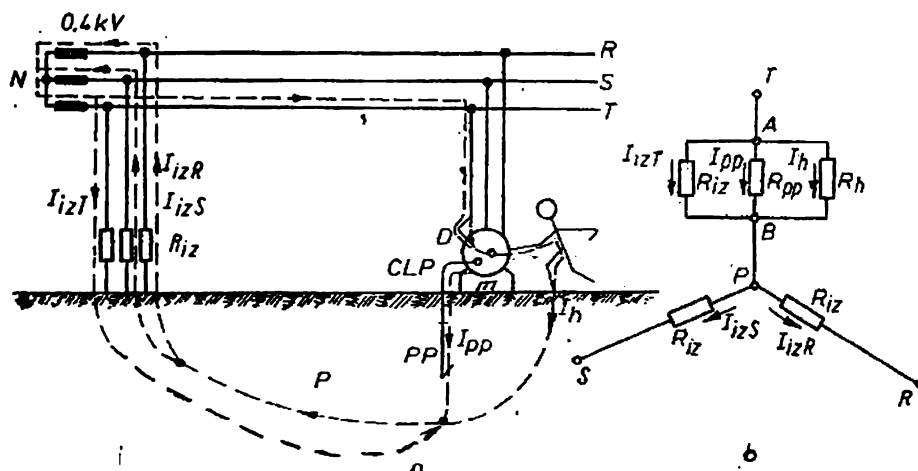


Fig. 8.5. Principiul metodei de protecție împotriva electrocutării prin legare la pământ:
 a – schema de principiu; b – schema electrică echivalentă; N – punctul neutru al rețelei (izolat față de pământ); m – motor electric; R_{iz} – rezistențele de izolație; PP – priza de pământ; CLP – conductor de legare la pământ; D – defect de izolație; I_{izR} , I_{izS} , I_{izT} – curenții prin rezistențele de izolație dintre fazele R, S, T și pământ; I_{pp} și I_h – curenții prin priza de pământ și prin corpul omului.

a unui motor de exemplu). În figura 8.5 este prezentat principiul metodei de legare la pământ. Rețeaua trifazată (R, S, T) are neutrul N izolat față de pământ (P).

Motorul electric m este alimentat de la rețea printr-un racord trifazat, iar carcasa metalică a acestuia este legată la priza de pământ PP prin conductorul de legare la pământ CLP.

S-a presupus că faza T a suferit un defect de izolație D și carcasa metalică a motorului a fost pusă în contact cu aceasta. Dacă omul atinge cu mâna carcasa motorului, iar cu picioarele se află pe o pardoseală bună conducătoare de electricitate, se stabilește circuitul electric trifazat, desenat cu linie întreruptă pe figura 8.5, a. Schema electrică echivalentă a acestuia este cea din figura 8.5, b, unde R_{pp} este rezistența prizei de pământ și a conductorului de legare la aceasta, iar R_h este rezistența electrică a corpului omului. Între faza T și pământ există rezistența de izolație (de pe această fază) a prizei de pământ și a omului, legate în paralel, iar între fazele R și S și pământul P există numai rezistențele de izolație R_{iz} .

Din figura 8.5, b rezultă că valoarea curentului ce trece prin om I_h depinde de căderea de tensiune aplicată acestuia, care este ΔU_{AB} . Deoarece rezistențele R_{pp} și R_h sînt legate în paralel, există relația:

$$\Delta U_{AB} = R_h I_h = R_{pp} I_{pp}, \quad (8.2)$$

de unde:

$$I_h = \frac{R_{pp}}{R_h} I_{pp}. \quad (8.3)$$

Dacă rezistența prizei de pământ ar fi R_{pp} nulă, curentul prin om ar fi de asemenea nul, ceea ce ar reprezenta o protecție ideală pentru om. În realitate, rezistența prizei de pământ are o valoare foarte mică astfel ca valoarea

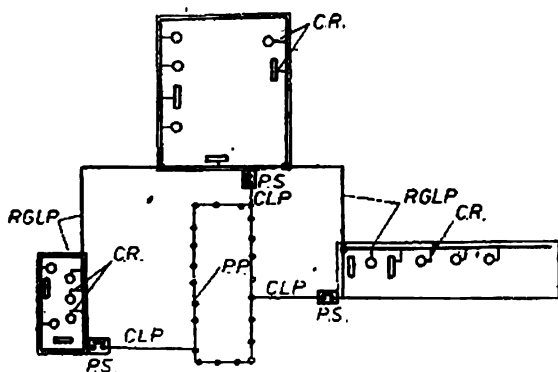


Fig. 8.6. Schema unei instalații de protecție împotriva electrocutării, prin legare la pământ.

trebuie să fie mai mică decât 4Ω . Dacă priza de pământ este comună mai multor instalații (de exemplu și pentru protecția construcțiilor împotriva descărcărilor electrice atmosferice), valoarea ei trebuie să fie mai mică decât 1Ω .

Instalația de legare la pământ a părților metalice, ce în mod accidental ar putea fi puse sub tensiune, este formată din următoarele părți componente (fig. 8.6):

- ramificațiile CR;
- rețeaua generală de legare la pământ RGLP;
- priza de pământ PP;
- piesa de separație PS.

● Ramificațiile se execută, de regulă, din bandă din OL-Zn cu secțiunea minimă de 50 mm^2 și grosimea minimă de 3 mm (când se montează *aparent*) sau de 4 mm (când se montează *îngropat*).

Ramificațiile se prind de părțile metalice ce se leagă la pământ prin sudare sau prin intermediul unui șurub prevăzut special în acest scop. În acest ultim caz, strângerea se va face astfel încât să se asigure un contact electric cât mai bun. De asemenea, ramificațiile vor avea trasee cât mai scurte pentru a asigura o rezistență electrică cât mai mică.

● Rețeaua generală de legare la pământ se execută, de asemenea, tot din bandă din OL-Zn cu secțiunea minimă de 100 mm^2 și de aceleași grosimi ca și ramificațiile. Această platbandă se montează aparent pe pereții construcției, la $15 \dots 20 \text{ cm}$ de la pardoseală (fig. 8.7). Golul ușilor este ocolit fie prin pardoseală, fie peste acesta. Îmbinarea platbandelor ce formează rețeaua generală de legare la pământ și ramificațiile dintre aceasta și părțile metalice legate la pământ se va executa prin sudare.

Legăturile către priza de pământ (fig. 8.7) se execută aparent tot din platbandă din OL-Zn cu secțiunea de 100 mm^2 . În afara construcției, platbanda se montează, până la ieșirea din fundație, într-o țevă ce are rolul de a proteja împotriva solicitărilor mecanice. Pe această legătură către priza de pământ se prevede o piesă de separație (fig. 8.7) care să permită izolarea prizei de pământ de rețeaua generală de legare la pământ (acest lucru este necesar în cazurile când trebuie să se măsoare rezistența prizei de pământ). Piesa de separație nu este altceva decât o eclisă (tot din OL-Zn), prinsă în șuruburi pentru a permite desfacerea acesteia și întreruperea continuității electrice către priza de pământ. Piesa de separație se poate monta în clădire, ca în figura 8.7, sau pe peretele exterior al clădirii, într-o cutie special destinată,

curentului prin om să fie mai mică decât cea periculoasă, iar ΔU_{AB} să fie de asemenea sub valoarea admisibilă a tensiunii de atingere.

Rezultă că metoda de protecție împotriva electrocutării prin legare la pământ, face parte din grupa metodelor de protecție prin micșorarea tensiunii de atingere.

Valoarea rezistenței prizei de pământ, când aceasta este utilizată numai pentru protecția omului împotriva electrocutării, prin legare la pământ,

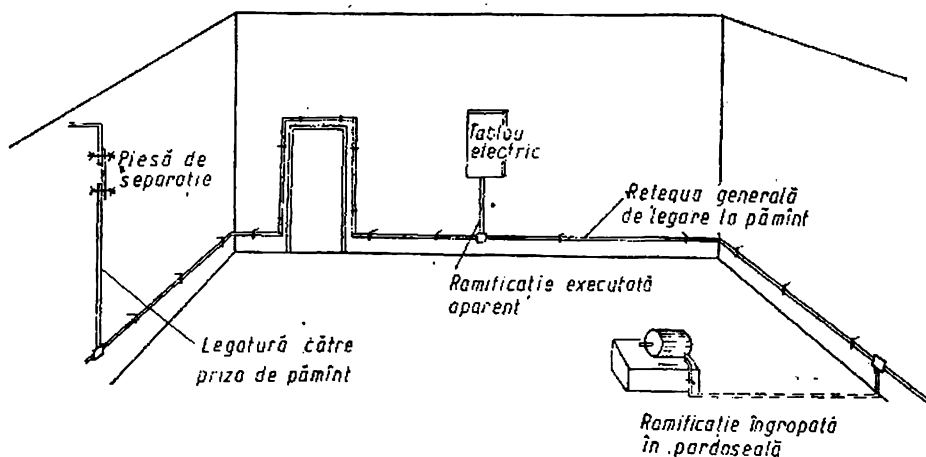


Fig. 8.7. Instalația de legare la pământ (montarea rețelei generale de legare la pământ și a ramificațiilor).

ca în figura 8.8. Cutia este prevăzută cu ușă ce se închide cu o cheie specială (cu cap pătrat sau triunghiular), pentru a nu permite accesul la piesa de separație decât pentru personalul de exploatare.

● **Priza de pământ** asigură contactul electric al instalației de legare la pământ cu solul. Ea este formată din unul sau mai mulți electrozi în contact cu solul și conductoarele de legătură dintre electrozi.

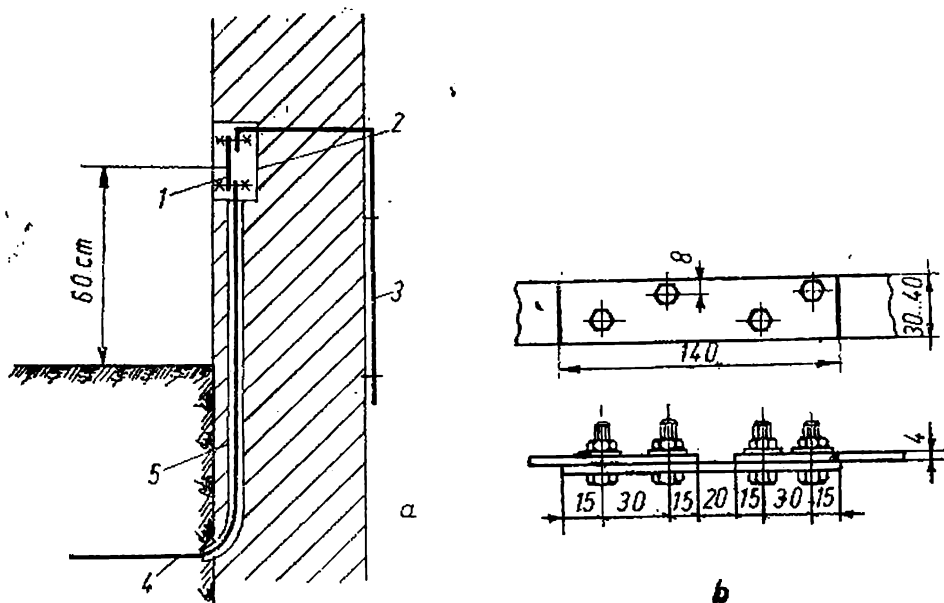


Fig. 8.8. Montarea piesei de separație într-o cutie specială pe fațada construcției (a) și detaliu constructiv (b):

1 — piesa de separație; 2 — cutia pentru piesa de separație; 3 — legătura de la rețeaua generală de legare la pământ; 4 — legătura către priză de pământ; 5 — țevă pentru protecția legăturii.

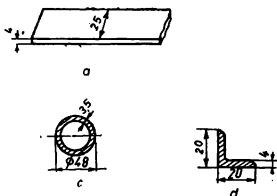


Fig. 8.9. Dimensiunile minime ale electrozilor din OL-Zn: a - bandă; b - oțel rotund; c - țevă; d - oțel cornier.

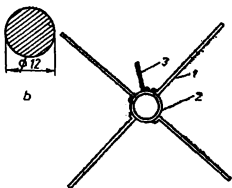


Fig. 8.10. Priză de pământ orizontală (cu electrozii din bandă) din OL-Zn: 1 - electrod; 2 - element de legătură între electrozi; 3 - legătură la rețeaua generală de legare la pământ.

Clasificare. Prizele de pământ pot fi *naturale* și *artificiale*.

— *prizele de pământ naturale* reprezintă părți din construcții sau instalații subterane, bune conductoare de electricitate, aflate în contact permanent cu solul și care pot fi folosite pentru trecerea în pământ a curenților de defect. Electrozii pot fi: stâlpii metalici îngropați în pământ sau beton, armătura metalică a stâlpilor sau a fundațiilor din beton armat, conductele metalice de apă rece sau de scurgere, învelișurile metalice ale cablurilor sau alte elemente metalice din sol care la trecerea curentului electric nu sînt afectate din punct de vedere funcțional. Se preferă astfel de prize de pământ deoarece nu trebuie făcută o investiție suplimentară. Cînd însă rezistența prizei de pământ naturală este mai mare decît valoarea admisibilă, se prevede o priză de pământ artificială de completare, care se leagă în paralel cu prizele naturale;

— *prizele de pământ artificiale* sînt construite special pentru trecerea în pământ a curenților de defect. Electrozii acestor prize se execută din OL-Zn sub formă de bandă, țevă, foaie de tablă sau oțel profilat. În figura 8.9 sînt date dimensiunile minime ale electrozilor din OL-Zn pentru prizele de pământ utilizate în instalațiile de joasă tensiune.

În funcție de poziția de montare a electrozilor se deosebesc:

— *prize de pământ orizontale*, cînd electrozii sînt amplasați la cel mult 0,8 m de la suprafața solului, în poziție orizontală (fig. 8.10);

— *prize de pământ verticale*, cînd electrozii sînt amplasați la adîncimi mai mari (partea superioară a electrozilor se va afla la 0,8 m de la suprafața solului), în poziție verticală (fig. 8.11). Prizele de pământ orizontale se folosesc frecvent pe perioada execuției de șantier, după care se înlocuiesc cu prize verticale. Electrozii prizelor verticale se introduc în sol prin batere, de aceea capetele acestora se ascut în figura 8.12. Baterea se face manual, cu ciocane de 5 kg sau cu dispozitive mecanice. Pe tot timpul baterii electrozii vor fi susținuți cu ajutorul unor clești speciali, cu minere lungi.

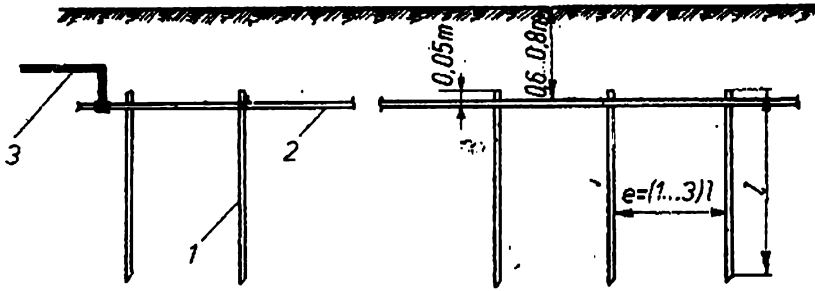


Fig. 8.11. Priză de pământ verticală (cu electrozi din țevă din OL-Zn):
1 — electrod; 2 — element de legătură între electrozi; 3 — legătură la rețeaua
generală de legare la pământ.

Calculul prizei de pământ

Rezistența unei prize formată dintr-un singur electrod (priză singulară) orizontal, din platbandă de OL-Zn $40 \times 4 \text{ mm}^2$ și amplasat la 0,8 m de la suprafața solului, este dată de relația:

$$r_0 = 0,732 \frac{\rho}{l} \log \frac{l}{4}, \quad (8.4)$$

unde:

ρ este rezistivitatea solului, în $\Omega \text{ cm}$;
 l — lungimea electrodului, în cm.

Rezistența unei prize formată dintr-un singur electrod vertical, din țevă din OL-Zn cu diametrul de 2" lungimea de 3 m și amplasat ca în figura 8.11, este dată de relația:

$$r_v = 26 \cdot 10^{-1} \rho. \quad (8.5)$$

Rezistența unei prize de pământ formată din mai mulți electrozi (priză multiplă) este dată de relația:

$$R_p = \frac{r_s}{u}, \quad (8.6)$$

unde:

r_s este rezistența unei prize singulare;

n — numărul de electrozi ai prizei;
 u — factorul de utilizare al prizei.

Factorul de utilizare este indicat (în tabele) în funcție de numărul de electrozi, distanța dintre doi electrozi consecutivi, modul de așezare a electrozilor (pe un contur deschis sau închis) și tipul prizei (orizontală sau verticală).

Rezistența electrică a unei prize de pământ mixte, compusă atât din electrozi verticali cât și orizontali (care fac legătura între electrozi verticali, v. fig. 8.11), este dată de relația:

$$R_{pp} = \frac{R_v R_0}{R_v + R_0}, \quad (8.7)$$

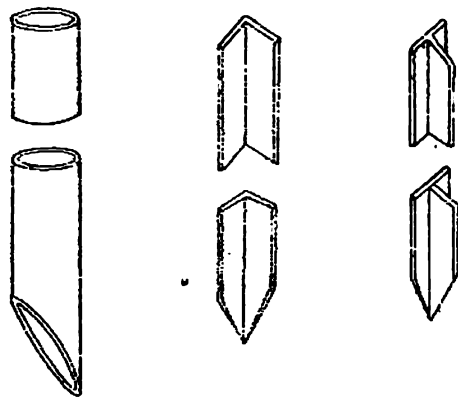


Fig. 8.12. Electrozi pregătiți pentru batre.

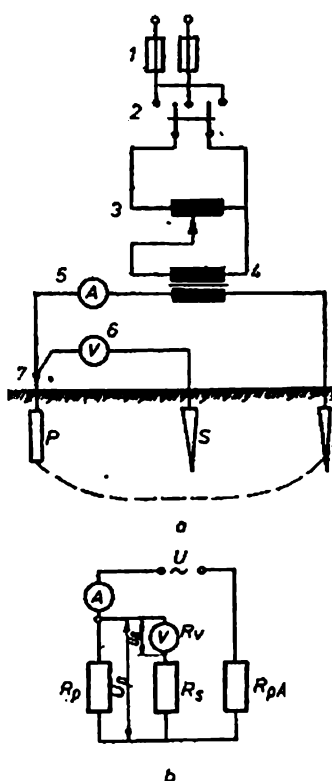


Fig. 8.13. Montajul pentru măsurarea rezistenței prizei de pământ:

a — schema de conectare a aparatelor; b — schema echivalentă; 1 — siguranță; 2 — întreruptor inversor; 3 — autotransformator de reglare; 4 — transformator de separare; 5 — ampermetru; 6 — voltmetru; 7 — piesă de separație pentru verificări.

priza de pământ a unui stîlp de susținere a unei linii electrice aeriene (aflată în jumătatea distanței dintre prizele P și A). Alimentarea se face de la o sursă de curent alternativ, prin intermediul transformatorului de separare (cu tensiunea secundară de 12—64 V), sau de la un mic grup generator de curent alternativ. Reglarea tensiunii și a intensității se face cu autotransformatorul 3. Deoarece rezistența prizei de pământ P are o valoare mică, montajul se face cu ampermetrul în amonte.

Potențialul prizei de pământ este dat de relația:

$$U_p = U_e \left(1 + \frac{R_p}{R_0} \right), \quad (8.8)$$

unde R_v și R_0 sînt rezistențele prizelor multiple verticală și orizontală, rezistențe ce se calculează cu relația (8.6).

Calculul prizei de pământ constă în a aplica relațiile (8.5) ... (8.7) pentru diferite valori ale lui n (numărul de electrozi verticali) și e (distanța dintre doi electrozi verticali apropiați) pînă cînd rezistența prizei R_{pp} este mai mică decît valoarea prescrisă.

Montare și întreținere. În timpul executării prizei de pământ verticale o atenție deosebită se va acorda îmbinărilor dintre electrozi și elementele de legătură dintre acestea. Îmbinările se vor executa prin sudură, după ce anterior locul a fost curățat pînă la luciul metalic cu peria de sîrmă. Îmbinarea este apoi protejată, împotriva agenților din sol, prin acoperirea cu smoală topită.

Deoarece rezistivitatea solului se modifică în timp, sau elementele prizei de pământ se pot deteriora, periodic prizei de pământ i se măsoară rezistența electrică. Pentru măsurarea acesteia se utilizează în mod curent metoda ampermetrului și a voltmetrului. Montajul este arătat în figura 8.13. Pentru a se măsura rezistența prizei de pământ, P se mai utilizează încă două prize: una notată cu A (priză auxiliară sau priză de curent) și una notată cu S (priză-sondă sau priză de potențial). Priza auxiliară trebuie amplasată la mare distanță de priza de pământ P , iar rezistența ei nu trebuie să depășească 10 Ω . Priza-sondă poate avea o rezistență mai mare, dar trebuie amplasată la distanță mare de cele două prize (în zona de potențial nul a acestora). De exemplu, pentru priza auxiliară se poate utiliza priza unui post de transformare care nu se află sub tensiune, aflată pînă la cîțiva kilometri de priza P . Legătura electrică între acestea se poate face prin intermediul unui conductor al unei linii electrice aeriene scoasă de sub tensiune. Pentru priza-sondă se poate folosi

unde:

- U_v este tensiunea indicată de voltmetru;
- R_s — rezistența sondei (care se cunoaște);
- R_v — rezistența interioară a voltmetrului (care de asemenea este cunoscută).

Pentru aflarea rezistenței prizei de pământ P se face trei măsurări:
 — se deconectează sursa de alimentare și se citește indicația voltmetrului (U_0), care va reprezenta tensiunea perturbatoare dată de curenții vagabonzi din sol;

— se conectează sursa de alimentare și se citește indicația U_1 a voltmetrului și valoarea curentului prin priza de pământ I_p , indicată de ampermetru;

— se inversează polaritatea sursei de alimentare cu ajutorul inversorului 2, se reglează curentul prin priza de pământ cu ajutorul transformatorului 3 pînă ce acesta capătă aceeași valoare ca și în cazul măsurării precedente. Se citește indicația U_2 a voltmetrului. Valoarea rezistenței prizei de pământ P este dată de relația:

$$R_p = \frac{1}{I_p} \sqrt{\frac{U_1^2 + U_2^2}{2} - U_0^2} \quad (8.9)$$

unde I_p , U_1 , U_2 și U_0 au semnificațiile arătate.

Înainte de a se măsura rezistența prizei de pământ P , toate piesele de separație aflate pe legăturile către rețeaua generală de legare la pământ se, desfac. Dacă rezistența măsurată este mai mică decît cea admisibilă pentru priza de pământ, atunci aceasta se repune în funcțiune prin conectarea pieselor de separație. Dacă rezistența prizei de pământ este mai mare decît cea necesară, priza se completează cu electrozi pînă ce rezistența ei ajunge la valoarea dorită.

b. Protecția prin legare la nulul de protecție

Aceasta este metoda de bază ce se adoptă împotriva electrocutărilor prin atingere indirectă în rețelele cu neutrul legat la pământ. Conductorul de nul de protecție se execută numai de cupru și se leagă la priza de pământ de exploatare (la care se leagă neutrul rețelei trifazate) a postului de transformare.

Principiul metodei este ilustrat în figura 8.14. Motorul trifazat m este

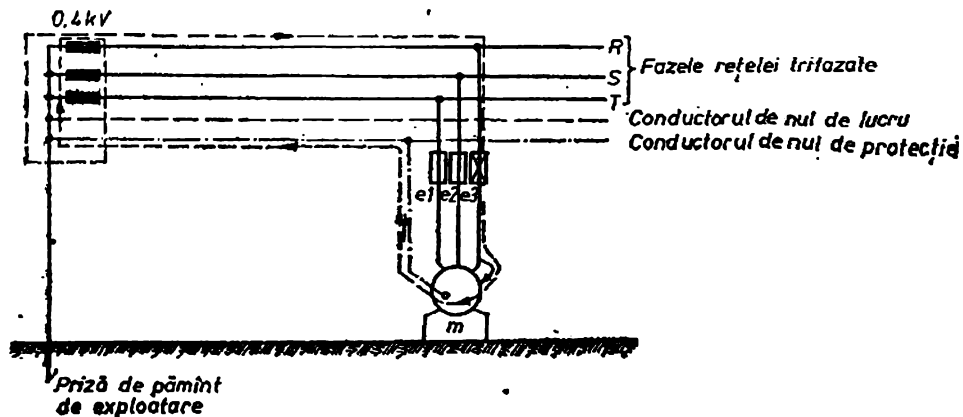


Fig. 8.14. Principiul metodei de protecție împotriva tensiunilor accidentale de atingere, prin legare la nulul de protecție.

legat la rețea, iar carcasa metalică a acestuia este legată la conductorul de nul de protecție. Dacă se produce un defect de izolație și unul din conductoarele de fază (se exemplifică în figura 8.14 pentru faza R) ajunge în contact cu carcasa metalică a motorului, se stabilește un circuit electric astfel: faza R , locul defect, carcasa motorului, conductorul de nul de protecție, neutrul rețelei și faza R . Curentul prin acest circuit are mărimea:

$$I_f = \frac{U_f}{R_f + R_{np}}, \quad (8.10)$$

unde $U_f = 220$ V este tensiunea de fază, iar R_f și R_{np} sînt rezistențele conductoarelor de fază și respectiv de nul de protecție. Chiar dacă distanța dintre postul de transformare și motor este de ordinul sutelor de metri, rezistențele R_f și R_{np} au valori mici (aproximativ 1—2 Ω). Rezultă că valoarea curentului de defect I_d este mare (100—200 A), ceea ce face să se topească firul fuzibil al siguranței de pe faza defectă (siguranța e_3 din figura 8.14). În felul acesta, carcasa motorului este scoasă de sub tensiune și pericolul de electrocutare prin atingerea acesteia dispare.

În figura 8.14 este reprezentat un al cincilea conductor (*conductor de nul de lucru*). Este foarte important ca cele două conductoare de nul să nu fie confundate între ele. Conductorul de nul de lucru se utilizează numai pentru alimentarea receptoarelor monofazate, iar conductorul de nul de protecție numai pentru legarea părților metalice care în mod accidental ar putea ajunge sub tensiune (fig. 8.15). În figura 8.15 se indică modul corect cum trebuie utilizate conductoarele de nul de lucru și de protecție. Motoarele trifazate m_1 și m_2 sînt legate la cele trei faze ale rețelei (R , S și T) și părțile metalice ale acestora la conductorul de nul de protecție. Cuptorul monofazat c este legat la faza T și la conductorul de nul de lucru, iar carcasa metalică a sa la conductorul de nul de protecție. Priza monofazată p este legată la faza S și la nulul de lucru, iar contactul său de protecție la conductorul de nul de protecție.

În practică, de la transformator pînă la cofretul (sau tabloul general) clădirii, rețeaua este formată din patru conductoare (fig. 8.16): cele trei conductoare de fază și un conductor de nul care este comun pentru nulul de lucru și pentru nulul de protecție. La cofret (sau la tabloul general), nulul de protecție și nulul de lucru se separă între ele (fig. 8.16).

Pentru ca protecția să fie eficientă, rezistența electrică a conductorului de nul de protecție trebuie să fie astfel aleasă încît siguranța fuzibilă (sau relele

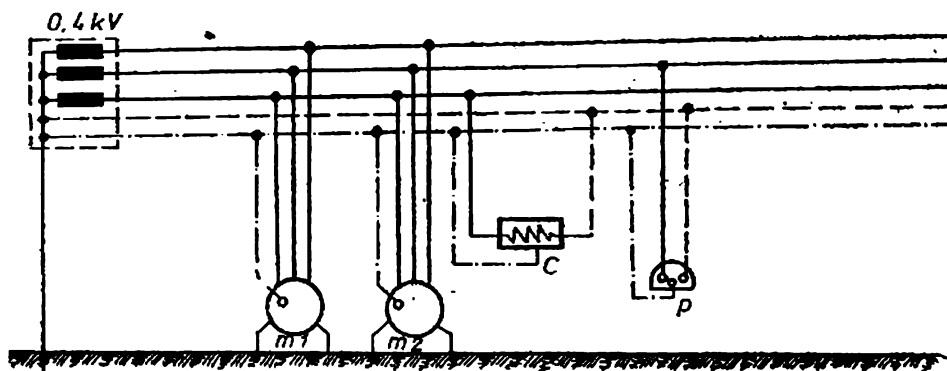


Fig. 8.15. Utilizarea corectă a conductoarelor de nul de lucru și nul de protecție.

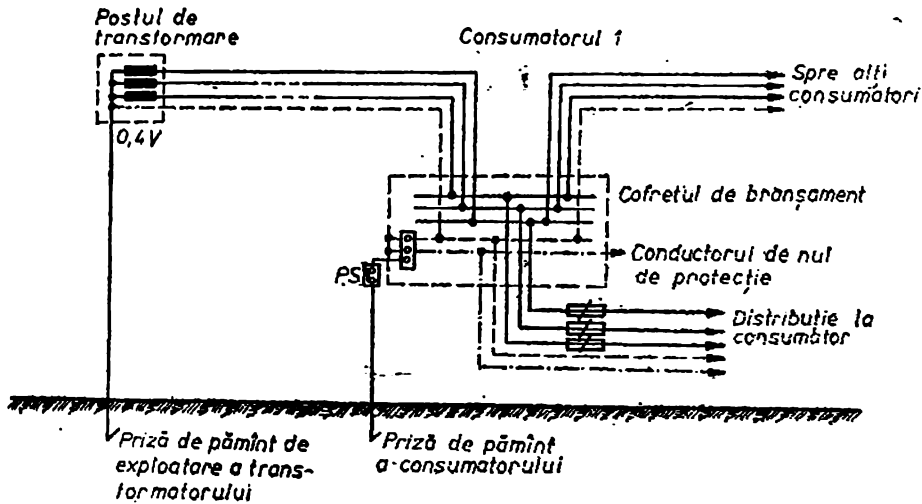


Fig. 8.16. Formarea nulului de protecție la consumator, când postul de transformare este la depărtare.

electromagnetice ale întreruptoarelor automate) să deconecteze într-un timp mai mic decât 0,2 s. Conductorul de nul de protecție se execută din cupru, pentru a avea și o rezistență mecanică bună. Secțiunile minime ale conductorului de nul de protecție se aleg din tabele în funcție de condițiile sale de montare și de secțiunea și materialul conductorului de fază.

În instalațiile interioare, conductorul de nul de protecție este îmbrăcat în izolație de culoare roșie, pentru a se deosebi de conductorul de nul de lucru, pentru care izolația se execută de culoare albă sau cenușie.

Pe toată lungimea sa, conductorul de nul de protecție se înădește numai prin sudare, cositorire sau prin șuruburi asigurate împotriva autodesfacerii. Și din acest punct de vedere se deosebește de conductorul de nul de lucru care se înădește prin intermediul clemelor de legătură.

Pe toată lungimea sa, pe conductorul de nul de protecție nu se montează siguranțe fuzibile deoarece întreruperea acestuia (prin topirea fuzibilului) ar putea genera accidente foarte grave. Acest lucru se poate constata din figura 8.17 în care conductorul de nul de protecție este întrerupt în punctul A, iar la motorul m_1 există un defect de izolație (în D). Din cauza defectului de izolație, carcasa motorului m_1 se va afla la potențialul fazei defecte (faza R). Prin intermediul conductorului de nul de protecție, carcasa motorului m_2 , carcasa cuptorului monofazat e_1 etc. se vor afla la potențialul fazei R, fără ca la acestea să se fi produs un defect de izolație. Din această cauză, dacă omul pune mâna pe oricare din carcasele sau stelajele metalice legate la acest nul de protecție, este electrocutat. În figura 8.17 este arătat circuitul curenților de electrocutare când omul pune mâna pe carcasa metalică a motorului m_2 și stă cu picioarele pe o pardoseală bună conducătoare de electricitate în contact cu pământul.

Și din acest punct de vedere, conductorul de nul de protecție se deosebește de cel de nul de lucru deoarece pe acesta din urmă se pot monta siguranțe fuzibile. Întreruperea conductorului prin topirea fuzibilului are drept consecință întreruperea funcționării receptorului legat la acest conductor.

Pentru a asigura instalația și în cazul (improbabil) al întreruperii nulului de protecție, protecția prin legare la conductorul de nul de protecție se dublează

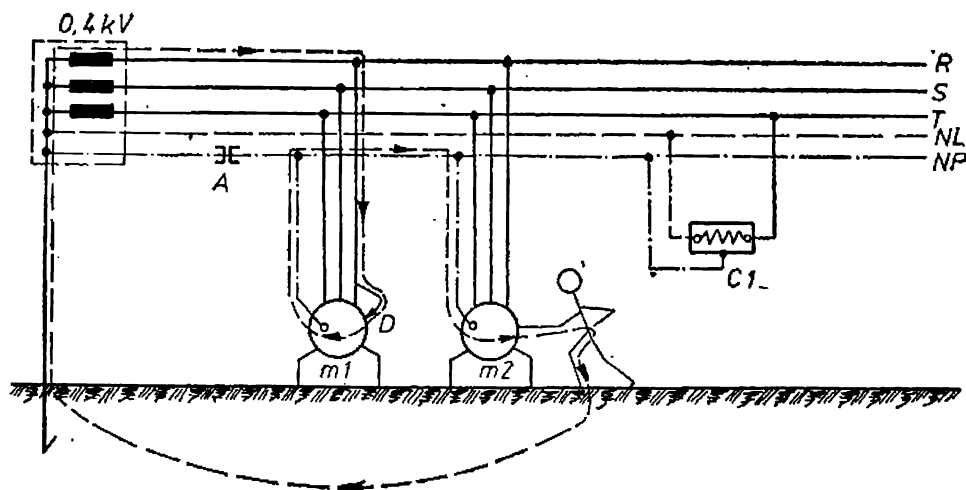


Fig. 8.17. Instalație de protecție prin legare la nulul de protecție, în care conductorul de nul de protecție s-a întrerupt.

prin legare la pământ (în acest caz, legarea la pământ se adoptă ca metodă suplimentară de protecție). Legarea corectă a părților metalice, ce în mod accidental pot fi puse sub tensiune, se va face la conductorul de nul de protecție și la pământ ca în figura 8.18. În cazul întreprinderilor industriale mari, ce au mai multe corpuri de clădire, se execută de regulă mai multe prize de pământ. Este obligatoriu ca toate aceste prize de pământ să fie legate între ele prin conductorul de legare generală la pământ (fig. 8.19).

În timpul exploatării instalațiilor electrice, se va urmări periodic ca instalația de protecție prin legare la nulul de protecție să se afle în perfectă stare. Pentru aceasta se vor controla periodic punctele de înădare de pe traseul conductorului de nul de protecție, expuse mai des la lovituri mecanice, la tre-

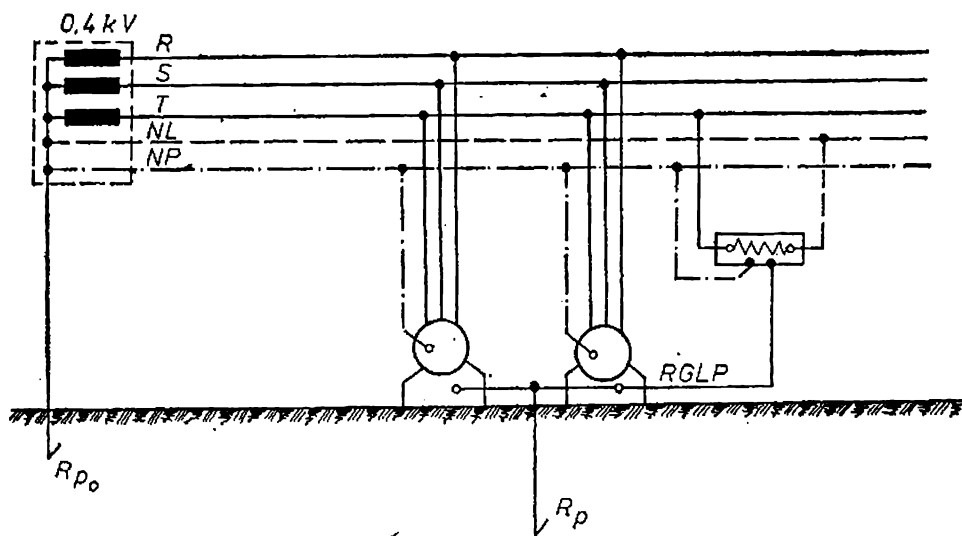


Fig. 8.18. Legarea la conductorul de nul de protecție și la pământ.

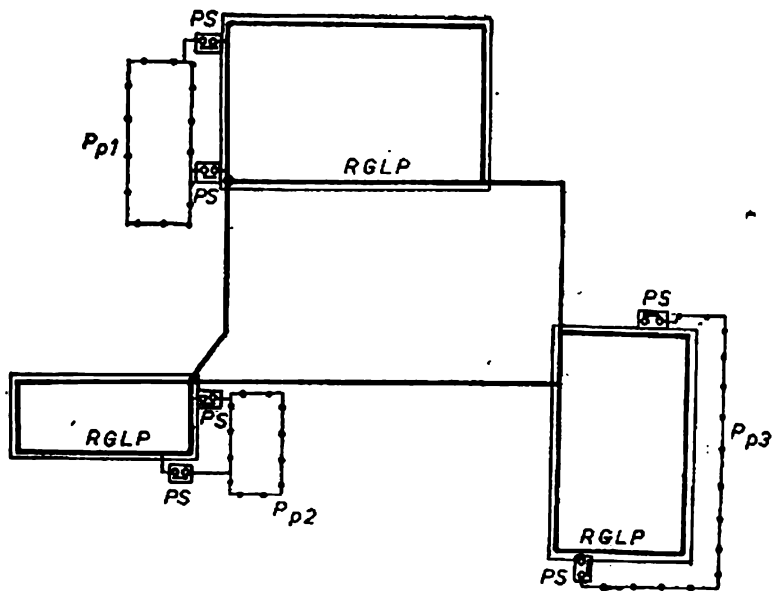


Fig. 8.19. Legarea corectă la pământ în cazul în care sînt utilizate mai multe prize de pământ.

șuruburilor etc. De regulă, acestea sînt punctele de legătură din tabloul electric și cele dintre conductorul de nul de protecție și părțile metalice la care se leagă. După verificarea acestora, se vor simula unul sau mai multe defecte de izolație la cîteva din mașinile sau aparatele electrice ale instalației. Dacă deconectarea este instantanee, se consideră că instalația de protecție prin legare la nulul de protecție funcționează corect.

c. Protecția prin folosirea tensiunii reduse

Utilizarea tensiunilor reduse pentru alimentarea receptoarelor electrice constituie o metodă de protecție pentru om împotriva electrocutării prin atingere indirectă, deoarece o dată cu tensiunea de utilizare va scădea și tensiunea de atingere, în cazul unui defect. În tabelul 8.1 sînt indicate valorile admisibile ale tensiunii de atingere. Dacă tensiunea de utilizare a receptorului este sub valoarea admisibilă, pericolul de electrocutare practic nu există. De regulă, utilizarea tensiunilor reduse este reglementată prin norme. Cele mai frecvente utilizări le au tensiunile de:

- 12 V pentru corpuri de iluminat portative, manevrate în locuri periculoase și foarte periculoase;
- 24 V pentru unelte portative (mașini de găurit, freze, polizoare), manevrate în locuri periculoase și foarte periculoase;
- 42 V pentru unelte portative, dar prevăzute cu o izolație electrică suplimentară, manevrate în locuri periculoase și foarte periculoase.

Tensiunile reduse se obțin cu ajutorul transformatoarelor speciale. Acestea au între primar și secundar un ecran metalic ce se leagă obligatoriu la conductorul de nul de protecție sau la pământ (în funcție de tipul rețelei electrice de alimentare). Deoarece izolarea electrică între primar și secundar este obli-

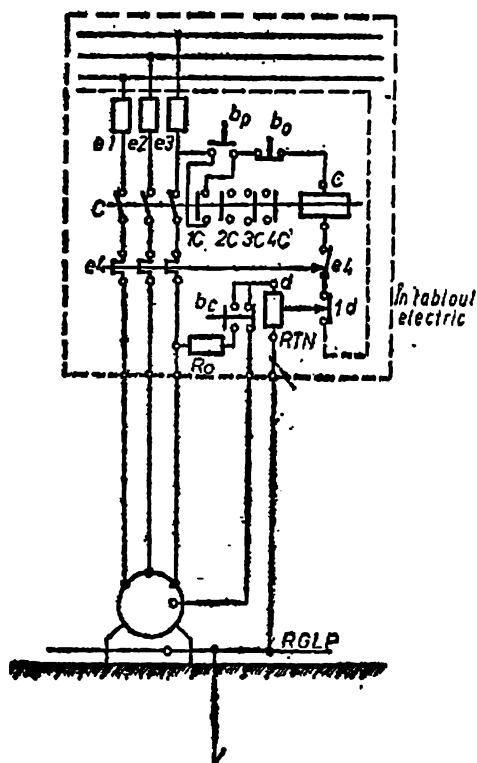


Fig. 8.20. Protecția automată la apariția tensiunii de atingere.

control b_c . Prin apăsarea acestuia se deconectează releul RTN din circuitul carcasă-pământ și se conectează între faza R și pământ. Rezistența R_0 din acest circuit are rolul de a limita tensiunea pe releu, pentru a corespunde valorii tensiunii de atingere periculoase. La apăsarea pe butonul b_c , instalația trebuie să deconecteze receptorul de la rețea. Dacă aceasta nu se produce, se caută defectul care poate fi:

- desfacerea unei legături electrice din circuitul RTN ;
- blocarea releului;
- oxidarea contactelor electrice ale releului sau ale butonului b_c .

Metoda este utilizată ca metodă suplimentară în protecția omului împotriva electrocutării prin atingere indirectă, atunci când se utilizează ca metodă de bază legarea la pământ.

gatorie este interzis a se utiliza autotransformatorul pentru obținerea de tensiuni reduse.

2. Metode de protecție suplimentare

Protecția automată la apariția tensiunii de atingere (PATA). Prin PATA se scoate de sub tensiune receptorul, dacă între carcasa sau stelajul metalic al acestuia și pământ a apărut o tensiune mai mare decât tensiunea de atingere periculoasă, corespunzătoare condițiilor de lucru ale utilajului. În figura 8.20 este arătată schema de principiu după care funcționează această protecție. Astfel, când între carcasa și pământ apare o tensiune mai mare decât cea periculoasă, releul RTN (numit *releu de tensiune nulă*) desface contactul $N1$ $1d$ din circuitul bobinei contactorului C . În felul acesta, contactorul C își deschide contactele principale, scoțind de sub tensiune receptorul defect. Pentru a verifica din când în când buna funcționare a instalației este prevăzut butonul de

Capitolul 9

ECONOMISIREA ENERGIEI

Marile obiective de dezvoltare economico-socială pe termen lung a României, prevăd atingerea în anul 2000 a stadiului de țară socialistă multilateral dezvoltată. Acest obiectiv se poate atinge numai pe baza celor mai noi cuceriri ale științei și tehnicii, ale cunoașterii umane în general, realizând un înalt nivel de civilizație materială și spirituală. În vederea atingerii acestor țeluri mărețe, Partidul Comunist Român a stabilit, prin Programul său, prin Programul-directivă în domeniul energiei și prin alte documente de partid și de stat, o strategie energetică clară, temeinic fundamentată științific, ce prevede, pe de o parte, dezvoltarea puternică a bazei energetice interne, prin descoperirea și valorificarea la un nivel superior a tuturor resurselor energetice clasice, disponibile, precum și a altor surse de energie, iar pe de altă parte gospodărirea cu maximum de grijă și folosirea eficientă a energiei. Această ultimă prevedere implică economisirea judicioasă a tuturor formelor de energie, dezvoltarea unor ramuri industriale de înaltă tehnicitate și mai puțin consumatoare de energie, o raționalizare strictă a consumurilor energetice.

În Expunerea tovarășului Nicolae Ceaușescu la deschiderea lucrărilor ședinței comune a Plenarei C.C. al P.C.R., a organismelor democrației muncitorești revoluționare și a organizațiilor de masă și obștești din 28—30 noiembrie 1988, s-a arătat că, în următorul deceniu, în centrul preocupărilor va sta dezvoltarea intensivă a întregii activități industriale, înlăptuirea programelor de organizare științifică și modernizare a producției și a muncii, pe baza celor mai noi cuceriri ale științei și tehnicii, ceea ce va însemna că, pe baza consumului aceluiași volum de materii prime și de energie, va trebui să se asigure, pe calea valorificării superioare a acestora, o creștere de circa 40—50% a valorii producției marfă, iar în unele sectoare chiar mai mult.

Se impune deci asigurarea în întregime a energiei necesare desfășurării în bune condiții a producției și a consumului general, în care scop, începând cu anul 1989, va trebui să se treacă la utilizarea mai largă a resurselor de energie neconvenționale, astfel încât, prin folosirea biogazului, a biomasei, a energiei solare, a vântului, a apelor termale și a microhidrocentralelor să se asigure în întregime necesitățile fermelor zootehnice și ale altor unități agricole, ale micii industrii, precum și realizarea în câțiva ani a independenței energetice a tuturor localităților rurale, care în felul acesta nu vor mai absorbi energie din sistemul energetic național.

O direcție de acțiune de prim ordin în vederea echilibrării balanței necesității — disponibilități energetice este reducerea ritmului specific de creștere a consumului de resurse, prin măsuri menite să conducă la economii de energie. Acestea pot fi *directe și indirecte*.

● **Economiile directe** sînt acelea care se realizează la nivelul consumului final (deci la nivelul energiei consumabile, indiferent de forma ei, termică sau electrică) și la nivelul tehnic existent. Procesul de obținere a acestui fel de economii se numește *economisirea energiei*.

● **Economiile indirecte de energie** sînt acelea care implică schimbări tehnologice și care pot fi realizate nu numai la nivelul consumului final, ci și la nivelul fiecăreia din fazele de transformare a energiei. Procesul de obținere a unei astfel de economii se numește *creșterea randamentelor energetice*.

A. NOȚIUNI DE ENERGETICĂ GENERALĂ

1. Forme de energie

Energia există sub diverse forme, determinate de modul de manifestare în anumite condiții date. Principalele forme de energie sînt:

— **energia mecanică**, manifestată prin poziția relativă între părțile unui sistem (energie potențială) sau prin starea de mișcare în raport cu un sistem de referință (energie cinetică);

— **căldura**, care este o formă de schimb de energie fără efectuare de lucru mecanic între două sisteme puse în contact termic și se manifestă prin variația temperaturii celor două sisteme; în cazul în care purtătorul de căldură este aburul sau apa caldă, energia respectivă poartă numele de *energie termică*;

— **energia chimic legată**, care apare în reacțiile chimice, și anume energia ce se eliberează sau se absoarbe — sub formă de căldură — în orice reacție chimică (de exemplu căldura degajată prin reacția de oxidare — de ardere — a unui combustibil);

— **energia nucleară**, care apare în procesele de fisiune a nucleelor atomice ale elementelor grele și în procesele de fuziune a nucleelor atomice ale elementelor ușoare;

— **energia câmpului electromagnetic**, care se manifestă sub formă de efect termic (în rezistoare, de exemplu), chimic (în procesele de electroliză), magnetic (în mașini electrice etc.) sau sub formă de radiație (lumină, căldură, unde hertiene).

2. Resurse și surse energetice

● Orice rezervă naturală susceptibilă de a fi valorificată pentru producerea unei forme de energie consumabilă constituie o **resursă energetică**. Astfel:

— **combustibilii naturali**: cărbunii (antracit, huiă, cărbuni bruni, lignit, turbă), țițeiul, gazele naturale (gazul metan, gazele de sondă sau petroliere), sisturile bituminoase, lemnul, paiele etc., care sînt purtători de energie chimic legată ce se degajază sub formă de căldură prin procesul de ardere; în vederea unei folosiri cu eficiență sporită, unii combustibili sînt în prealabil supuși unor procese de preparare sau prelucrare;

— **minceurile naturale de uraniu și thoriu**, ca purtătoare de energie nucleară eliberabilă sub formă de căldură prin procesul de fisiune nucleară;

— **deuteriul și tritiul** (conținute în apa mărilor și oceanelor) ca purtători de energie nucleară eliberabilă prin procesul de fuziune nucleară; realizarea

acestui proces sub formă controlată — formă obligatorie în orice proces industrial — este încă în stadiul de cercetare de laborator.

Resursele energetice se împart în:

— **resurse energetice primare (REP)**, ce se găsesc pe pământ în stare naturală și care, la rindul lor, pot fi clasificate în: *epuizabile* și *inepuizabile* în funcție de durata existenței lor în raport cu consumul;

— **resurse energetice refolosibile (RER)**, rezultate ca purtători de energie sub diverse forme (*resurse energetice secundare*) din diferitele procese tehnologice și care pot fi valorificate în scopuri industriale, sociale, casnice etc. Spre exemplu, într-un combinat siderurgic integrat, RER pot conduce la reducerea consumului de energie a combustibilului până la 80%.

Principalele forme de RER sînt:

— **RER combustibile**, cum sînt: gazul de furnal, gazul de cocserie, gazele de rafinării, unele gaze rezultate din anumite procese din industria chimică, cojile de semințe, deșeurile lemnoase nefolosibile ca materie primă etc.; toate aceste resurse trebuie recuperate prin ardere în instalații adecvate, înlocuindu-se astfel combustibilii clasici;

— **RER sub formă de căldură sensibilă**, ca de exemplu: căldura obținută în diverse produse (ca, de exemplu, în cocsul incandescent, fclinker, lingouri calde etc.) sau în deșeuri (de exemplu, în zguri), în gazele de ardere de la cuptoare sau cazane, în agenții de răcire la ieșirea din agregatele răcite, în aburul uzat (utilizat) sau în apa caldă uzată etc.; modul de recuperare al acestor RER depinde de nivelul de temperatură; ca exemple de recuperare se menționează recuperarea căldurii gazelor de ardere pentru preîncălzirea aerului de ardere necesar însuși agregatului din care provin gazele ori alte agregate, sau pentru producerea de abur ori apă caldă în cazane recuperatoare etc.

— **RER sub formă de energie mecanică**, în principal energia cinetică a trenurilor în perioadele de frinare, care — în cazul tracțiunii electrice — poate fi recuperată prin folosirea drept frînă a însuși motoarelor electrice de tracțiune, reglate pentru funcționarea în regim de generator electric, care să injecteze energia electrică produsă de rețeaua de alimentare.

● **Sursa energetică reprezentată rezerva de energie valorificată** (resursa activată) în scopul obținerii unei forme bine determinate de energie. Astfel:

— **energia hidraulică**, constînd din energia mecanică (energia cinetică și energia potențială corespunzătoare diferenței de nivel sub care are loc scurgerea) a cursurilor de apă, a mareelor și a valurilor; sistemele de captare a energiei valurilor sînt de-abia în fază de studiu sau în curs de experimentare;

— **energia eoliană**, adică energia mecanică, sub aspectul de energie cinetică, a aerului atmosferic în mișcare (a vîntului);

— **energia geotermică**, constînd din căldura conținută în adîncurile subsolului terestru; din această energie, actualmente se folosește cea care apare — în mod natural sau prin sonde special forate — la suprafața solului, sub formă de apă caldă sau abur, care se utilizează — în funcție de temperatura lor — fie direct pentru încălzirea localurilor, fie (după o eventuală supraîncălzire) pentru producerea energiei electrice prin grupuri turbogeneratoare; se fac studii pentru utilizarea căldurii rocilor calde;

— **energia solară**, constînd din energia electromagnetică radiată de soare și ajunsă pe pământ. Energia solară — care este la originea formării tuturor surselor naturale de energie de pe pământ — poate fi folosită în mai multe moduri, și anume, în principal, pentru producerea de energie termică la temperaturi joase (sub 100°C) sau ridicate (150–350°C) sau pentru producerea de energie electrică prin conversie directă. Producerea de energie termică la

temperatură joasă folosită în vederea încălzirii spațiilor de producție sau de locuit și a obținerii apei calde menajere, precum și în unele procese tehnologice (de exemplu pentru uscarea lemnului, cerealelor etc.) se realizează prin helioconvertoare, care folosesc simultan fenomenul absorbției radiației termice solare de către corpurile negre și efectul de seră. Conversia directă a radiației solare în energie electrică se realizează în special prin efect fotoelectric cu ajutorul bateriilor (celulelor) fotoelectrice. Acest procedeu, utilizat pentru alimentarea cu energie necesară a tuturor sateliților și navelor cosmice, este încă prea scump pentru a putea fi utilizat pe scară industrială; sînt însă în curs numeroase studii și cercetări pentru realizarea de baterii fotoelectrice cu randament ridicat și la un cost acceptabil.

Sursele naturale de energie se împart în două mari categorii:

— surse epuizabile, care se găsesc în pămînt în cantități finite în raport cu consumul și a căror regenerare nu se poate realiza în măsura acestuia; din această categorie fac parte sursele menționate la punctele a și b;

— surse nepuizabile, care se găsesc pe pămînt în cantități imense în raport cu consumul sau care se regenerează de la sine cel puțin pe măsura consumului; sursele menționate la punctele c—g se înscriu în această categorie.

Cantitativ, o sursă de energie epuizabilă se caracterizează prin rezerva sa, reprezentată de cantitatea totală de energie ce o conține, iar o sursă nepuizabilă, prin potențialul anual al său, adică prin cantitatea de energie ce o poate da anual.

Cantitatea de energie posibil de extras dintr-o sursă epuizabilă, ca și partea din potențialul unei surse nepuizabile posibil de utilizat în condițiile corespunzătoare nivelului tehnicii la un moment dat, poartă numele de *resursă energetică*.

3. Transformarea formelor de energie, randamente și consumuri specifice

O formă oarecare de energie (sau parametrii săi) poate fi transformată în altă formă (sau adusă la alți parametri), prin una sau mai multe transformări succesive, folosindu-se în acest scop procese și instalații adecvate.

În oricare dintre procesele de transformare cantitatea E_2 de energie obținută în urma procesului este mai mică decît cantitatea E_1 de energie supusă procesului, diferența

$$E_1 - E_2 = E_p > 0$$

reprezentînd o energie ce se cedează totdeauna direct sau indirect, mediului ambiant, și care pentru procesele respective constituie o pierdere. Eficiența proceselor și instalațiilor de transformare este dată de mărimea η , denumită *randament*, definită prin relația:

$$\eta = \frac{E_2}{E_1} = \frac{E_1 - E_p}{E_1} = 1 - \frac{E_p}{E_1} < 1,$$

în care E_1 și E_2 trebuie exprimate în aceleași unități de măsură (de exemplu: Joule, kWh, kcal etc.). Eficiența menționată poate fi dată și de mărimea C_s , denumită *consum specific*, definită de relația:

$$C_s = \frac{E_p}{E_2}$$

în care E_1 și E_2 se exprimă fiecare în unitatea de măsură specifică felului de energie respectiv, C_e reprezentînd cantitatea de energie de forma „1” consumată pentru producerea unei cantități de energie de forma „2”.

Procesele care au drept scop modificarea formei sau a parametrilor energiei, constituie numai o parte din procesele tehnologice în care intervine energia, majoritatea proceselor avînd ca obiect realizarea de produse industriale sau de diverse alte activități (transporturi, lucrări agricole și de construcții etc.). În astfel de procese, energia poate suferi modificări de formă sau se încorporează în produsul realizat, o parte fiind însă cedată mediului ambiant și eventualelor deșcări apărute în proces, ceea ce — din punct de vedere practic — constituie pierderi. În aceste procese, eficiența utilizării energiei este dată de consumul specific de energie, definit acum prin relația:

$$C_e = \frac{E}{A}$$

în care E este cantitatea de energie intrată în proces, exprimată în unități de măsură specifice formei de energie folosite, iar A — cantitatea de produse sau volumul activității realizate prin consumul E , exprimată în unități de măsură naturale sau convenționale specifice produsului sau activității respective (de exemplu : tonă, pentru oțel, laminăte, ciment, ulei etc. ; metru, pentru țesături, metru pătrat, pentru geamuri ; bucată, pentru cărămizi, țigle etc. ; tonă-kilometru, pentru transporturi) sau în unități valorice (lei valoare a producției sau activității).

4. Bilanțuri energetice

Randamentul energetic și consumul specific de energie sînt numai indicatori sintetici ai eficienței cu care se consumă energia în diverse procese. Pentru mărirea eficienței este necesar să se analizeze detaliat fiecare componentă a pierderilor de energie, în vederea stabilirii mijloacelor de reducere sau eliminare a lor. Mijlocul de bază care permite această analiză îl constituie bilanșurile energetice.

Bilanșul energetic este o formă de exprimare a legii conservării energiei, aplicată la unul sau mai multe agregate, instalații sau procese tehnologice ori chiar la o secție, un atelier sau o întreprindere în ansamblul lor. Bilanșul se întocmește, în general, pentru o oră de funcționare la o sarcină dată (de obicei capacitatea nominală) a elementului în cauză, afară de cazul proceselor ciclice (cum este, de exemplu, elaborarea oțelului într-un cuptor), cînd bilanșul se întocmește pe un ciclu întreg (în exemplul dat, pe o șarjă).

Bilanșul energetic se întocmește (fig. 9.1) stabilindu-se cantitățile de

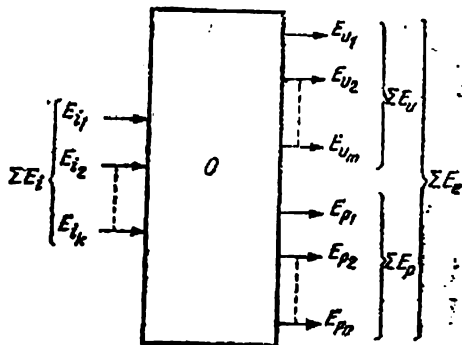


Fig. 9.1. Schema de principiu a unui bilanș energetic pentru un obiect de protecție:

o — obiectul pentru care se face bilanșul cu limitele fizice ale obiectului; k — numărul de componente distincte de energie intrată în obiect; m — numărul de componente distincte de energie utilă; n — numărul de componente distincte de pierderi de energie.

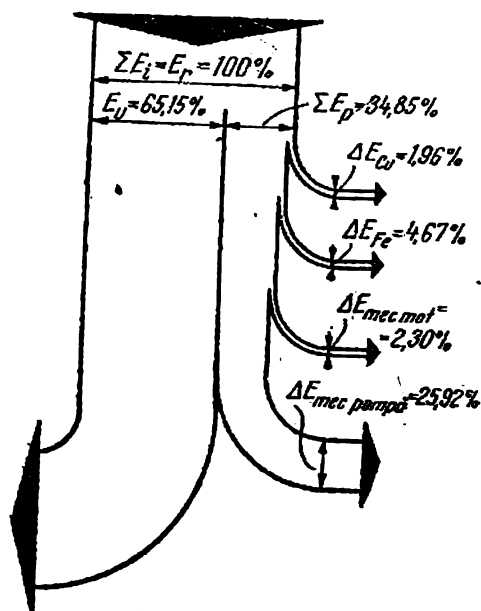


Fig. 9.2. Exemplu de diagramă arborescentă aferentă unui bilanț energetic pentru o stație de pompare:

E_u — energie utilă; ΣE_p — suma pierderilor de energie; ΔE_{Cu} — pierderile de energie în cupru, prin efect Joule-Leuz; ΔE_{Fe} — pierderi de energie în fier; $\Delta E_{mec.mot}$ — pierderile de energie mecanică în motorul de antrenare; $\Delta E_{mec.pompă}$ — pierderile în pompă.

ce trebuie luate pentru reducerea acestora la valorile minime posibile; cu aceste noi valori se reface parte din bilanțul real privind energiile ieșite, rezultând noile valori E'_u și E'_p , sumele lor, precum și suma $\Sigma E'_i$ care reprezintă și noua valoare $\Sigma E'_i$ necesară ca intrări de energie. S-a întocmit astfel un nou bilanț pentru obiectul analizat, care poartă numele de *bilanț optim* și care urmează a fi realizat de obiectul în cauză, eventual treptat, la termenele cât mai scurte posibil — fixate prin plan — pentru punerea în aplicare a fiecăreia dintre măsurile stabilite conform celor arătate mai înainte.

Elaborarea bilanțurilor energetice pe agregate, instalații și procese mari consumatoare de energie, precum și pe fiecare întreprindere, ca și actualizarea lor anuală constituie o obligație legală.

În figura 9.2 este reprezentat un exemplu de diagramă arborescentă aferentă unui bilanț energetic al acționării electrice a unei stații de pompare.

5. Curba de consum și curba de sarcină

Puterea electrică P_e absorbită de un consumator sau de un grup de consumatori variază în timp conform necesităților din fiecare moment al acestuia. Graficul (curba) acestei variații pentru o zi oarecare $P_e = f(t)$ — unde t este timpul, variabil între ora zero și ora 24 ale zilei considerate — poartă numele de *curbă de consum zilnic al consumatorului*. Aceasta diferă de la un consumator la altul și de la o zi la alta. Forma curbei este caracteristică cate-

nergie E_i (de una sau mai multe forme) intrate în elementul analizat și cantitățile de energie E_e , ieșite din acesta. Energia ieșită reprezintă cantitățile de energie utilă E_u (teoretic necesară obținerii produselor sau activităților care fac obiectul agregatului, instalației, procesului etc. analizat) și cantitățile de energie E_p , corespunzătoare fiecăreia dintre pierderile de energie, acestea respectând relația de conservare a energiei: $\Sigma E_i = \Sigma E_e$, unde $\Sigma E_e = \Sigma E_u + \Sigma E_p$, în care toate mărimile trebuie exprimate într-o aceeași unitate de măsură, în bilanțul întocmit pentru un obiect în funcțiune, cantitățile de energie E_i , E_u și E_p se stabilesc pe bază de măsurări și calcule în care intervin mărimile măsurate; în astfel de bilanț poartă numele de *bilanț real*.

Odată elaborat bilanțul real, se trece la analiza fiecăreia dintre componentele mărimilor ΣE_u și ΣE_p , comparându-se valoarea lor procentuală raportată la ΣE_i și cea raportată la unitatea de produs, cu valorile corespunzătoare cele mai economice cunoscute pe plan mondial, se caută cauzele pentru care în obiectul analizat se obțin pierderi mai mari și apoi se stabilesc măsurile

goriei din care face parte consumatorul: întreprindere dintr-o anumită ramură a industriei, gospodărie agricolă, tracțiune electrică, magazin, instituție, gospodărie casnică etc..

O categorie importantă de consumatori din punctul de vedere al formei curbei de consum este constituită din cei care utilizează energia electrică în principal sau exclusiv pentru iluminat (cum sînt: consumatorii casnici, iluminatul public, instituțiile, magazinele etc.) la care se observă o variație mare a lui P_a de-a lungul a 24 ore, corespunzătoare variației iluminatului natural și orelor de lucru și de odihnă. În figura 9.3 este reprezentată curba de consum a acestei categorii de consumatori din țara noastră, pentru o zi de iarnă; se constată o zonă de consum maxim (de vîrf), între orele 17 și 23, cînd P_a atinge 164% din puterea medie $P_{a\text{ med } i}$ a zilei de iarnă respective, și două zone de consum redus (zone de gol), între orele 23—6 și 8—16, cînd P_a scade

pină la 64% din $P_{a\text{ med } i}$. Vara, acest grup de consumatori cerc o putere medie zilnică $P_{a\text{ med } v}$ mai mică decît $P_{a\text{ med } i}$; curba de consum este similară celei de iarnă, dar vîrfurile este decalat spre orele mai tîrzii, are o durată mai scurtă și o valoare — în procente din $P_{a\text{ med } v}$ — mai mică decît iarna.

Dacă se construiește curba de consum zilnic însumată a tuturor consumatorilor dintr-un sistem energetic, se obține *curba de sarcină zilnică* a sistemului respectiv, care — știindu-se că energia electrică nu poate fi practic stocată, trebuie produsă chiar în momentul cînd este cerută de consumatori — reprezintă variația în timpul zilei considerate a puterii P produse de ansamblul centralelor electrice din sistemul energetic.

Forma acestei curbe de sarcină depinde de ponderea diferitelor categorii de consumatori în totalul consumului.

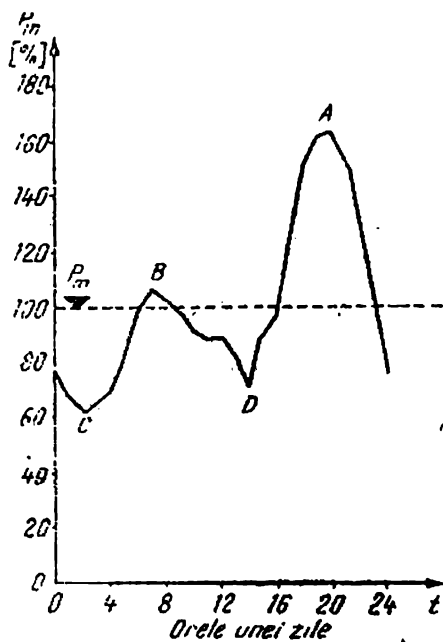


Fig. 9.3. Curbă de cónsum de iarnă pentru iluminat.

B. PRINCIPALELE MĂSURI DE ECONOMISIRE A ENERGIEI

În ceea ce privește măsurile de economisire a energiei de toate formele în procesele de transformare ca și în cele de consum final, Directivele Congresului al XIII-lea al P.C.R. prevăd că ele trebuie să conducă cel puțin la atingerea celor mai scăzute valori realizate pe plan mondial ale consumului total de energie, raportat la unitatea de venit național; în particular, consumul total de energie al industriei, raportat la 1 000 lei valoare a producției industriale, trebuie să scadă în intervalul 1981—1990 cu 40%, iar pînă în anul 2000, de 2,6 ori în comparație cu anul 1980. În Raportul prezentat la Conferința Națională a P.C.R. din decembrie 1987 de către secretarul general al partidului, tovarășul Nicolae Ceaușescu, se subliniază că: „Este necesar să fie luate măsuri hotărîte în vederea folosirii raționale, științifice, a materiilor prime și

materialelor, să se respecte neabătut normele de consumuri materiale și energetice, să se acționeze în direcția elaborării de noi tehnologii și măsuri care să conducă la reducerea mai accentuată a acestora”.

Principalele măsuri de economisire prevăzute în documentele mai sus citate și în Decretul nr. 620/1978 sînt expuse în cele ce urmează, cu unele detalieri și explicații de ordin tehnic.

De altfel, Decretul Consiliului de Stat din 11 noiembrie 1987 privind unele măsuri pentru raționalizarea consumului de gaze naturale și energie electrică subliniază necesitatea adoptării unor măsuri ferme care să asigure un regim sever de economisire a energiei electrice și a combustibililor, eliminarea oricărei forme de risipă a acestor resurse de însemnătate vitală, pentru a face posibilă desfășurarea normală a activității economico-sociale.

1. Măsuri a căror concretizare sau aplicare revine organelor de conducere a economiei sau unităților economice și institutelor de cercetare și proiectare

a) Reorientarea dezvoltării economiei prin creșterea cu precădere, a ramurilor, subramurilor și produselor cu consumuri energetice specifice reduse, limitîndu-se la strictul necesar fabricarea și utilizarea produselor, materialelor și materiilor prime cu consumuri energetice specifice mari.

b) Cercetarea, asimilarea și folosirea de noi tehnologii cu consumuri energetice specifice cît mai reduse, precum și de noi instalații și utilaje cu randamente energetice cît mai ridicate.

c) Înlocuirea sau perfecționarea tehnologiilor existente care au consumuri energetice specifice mari și a utilajelor și instalațiilor cu randamente energetice mici, între acestea din urmă menționîndu-se instalațiile de ardere (arza-toare, injectoare, grătare, focare).

d) Extinderea termoficării industriale și urbane, adică a producției combinate de energie electrică și de căldură, aceasta din urmă — sub formă de abur sau (și) apă fierbinte — fiind livrată consumatorilor pentru încălzire tehnologică, a halelor și a locuințelor, în producția combinată, randamentul de utilizare a combustibilului crește în proporție însemnată (pînă la de două ori) față de cazul producerii separate.

e) Trecerea rețelelor de transport și distribuție a energiei electrice la tensiuni cît mai ridicate în raport cu caracterul rețelei, ceea ce duc la scăderea pierderilor prin efect Joule în conductoarele rețelelor, deoarece sînt invers proporționale cu pătratul tensiunii sub care funcționează rețeaua.

f) Economisirea maximă a hidrocarburilor folosite drept combustibil prin:
— înlocuirea lor, ori de cîte ori este posibil, la cazanc și cuptoare, cu cărbuni (în special lignit) și sisturi bituminoase, iar la autovehicule, cu noi carburanți:

— extinderea tracțiunii electrice feroviare:

g) Folosirea, ori de cîte ori este posibil, a uscării naturale în locul celei cu consum de combustibil, energie termică sau electrică (de exemplu, uscarea naturală a cerealelor și furajelor, a unor materiale de construcții — cărămizi, țigle etc. — a lemnului etc.).

h) Recuperarea resurselor energetice secundare (care este una dintre cele mai importante căi de economisire a energiei).

Detalii se dau în paragraful 5.

i) **Economisirea maximă a materialelor și materiilor prime**, deoarece producerea sau extracția acestora au necesitat anterior consumuri energetice care se irosc în cazul risipei de materiale și materii prime. Drept căi de economisire a acestora, se citează:

— *reducerea*, prin folosirea de tehnologii adecvate, a *adaosurilor de prelucrare*: prin această reducere apare și o economie suplimentară de energie corespunzătoare reducerii consumului pentru prelucrare;

— *reducerea*, prin proiectare, a *greutății diverselor piese și utilaje* în acest cadru reducerea greutăților pieselor în mișcare aduce și o economie de energie la utilizatorul acestora, în principal prin micșorarea consumului de energie necesar la fiecare pornire pentru învingerea inerției (aducerea la viteza necesară);

— *recuperarea și refolosirea materialelor*, de exemplu, producerea oțelurilor pornindu-se de la fier vechi în loc de a se porni de la minereul de fier, reprezentă o economie de minimum 30% la consumul de energie.

— *recondiționarea și refolosirea de mai multe ori a pieselor, a subansamblurilor și a mașinilor*. Economia rezultă din faptul că recondiționarea pieselor necesită un consum de energie mult mai mic decât cel corespunzător realizării lor din nou;

— *măsurile de exploatare* prevăzute la paragraful D2, lit. g.

j) **Ameliorarea factorului de putere** ($\cos \varphi$) constituie o cale de reducere a pierderilor de energie prin efect Joule în rețelele electrice, deoarece acestea sînt invers proporționale cu pătratul factorului de putere. Ameliorarea factorului de putere se realizează prin *măsuri de exploatare* (v. paragraful D2, lit. j) precum și prin:

— *utilizarea de motoare sincrone în locul celor asincrone*, ori de cîte ori utilajul antrenat permite, aceste motoare putînd funcționa — prin reglajul excitației — la $\cos \varphi = 1$ sau chiar în regim capacitiv;

— *compensarea factorului de putere prin montarea, după caz, de condensatoare statice sau de compensatoare sincrone* (motoare sincrone care nu acționează nici un utilaj — adică funcționează în gol — și prin supraexcitare, lucrează în regim capacitiv) care livrează energie reactivă în rețea, compensînd consumul de energie reactivă al altor utilaje.

k) **Completarea dotării cu aparate de măsurat și de control**, astfel încît să se poată realiza: urmărirea și reglarea tuturor parametrilor care condiționează funcționarea optimă a tuturor proceselor energetice și tehnologice, efectuarea bilanșurilor energetice, contorizarea consumurilor de combustibil, energie electrică și energie termică.

l) **Introducerea și extinderea automatizării proceselor de producție și a agregatelor**, care este singurul mijloc ce permite reglarea, moment cu moment a parametrilor necesari funcționării optime a tuturor proceselor tehnologice și energetice.

m) **Efectuarea anuală a bilanșurilor energetice**, pe a căror bază să se detecteze pierderile și consumurile neraționale de energie de toate formele, stabilindu-se măsurile necesare de remediere.

n) **Stabilirea, prin plan, de norme de consum, tehnic fundamentate, de combustibil, energie electrică și energie termică** atît pentru fiecare produs sau activitate tehnologică principală, cît și pentru iluminat și încălzit. Prin *normă de consum* se înțelege consumul specific maxim admis de energie de o anumită formă pentru un anumit an, pentru realizarea unei unități dintr-un anumit produs sau activitate, ori pentru încălzit sau iluminat. Normele fundamentate tehnic au în vedere măsurile de economisire prescrise pentru optimizarea bilanșurilor energetice și termenele planificate pentru aplicarea lor.

o) Stabilirea, pe baza normelor de consum și a planului de producție, a cantităților de energie de formele și calitățile necesare ce se atribuie fiecărei unități economice, care este obligată a se înscrie în aceste cantități.

p) Îmbunătățirea continuă a planificării și organizării producției și a muncii:

— organizarea, pe fiecare unitate economică și pe secții mari consumatoare de energie, de unități sau comisii energetice care să urmărească și să răspundă de problemele de economisire a energiei de toate formele;

— asigurarea unei strânse colaborări între personalul energetic și cel tehnologic de la toate nivelele, întrucât între problemele energetice și cele tehnologice există, după cum s-a văzut, o strânsă legătură;

— planificarea execuției la timp a lucrărilor de reparații și întreținere, pentru a se evita oprirea accidentală a instalațiilor (cu dezavantajele arătate la paragraful 2, lit. c) și a se permite funcționarea acestora la parametri normali;

— creșterea condițiilor de încărcare intensivă a utilajelor (pentru necesitatea realizării acestei încărcări, vezi paragraful 2. lit. b) și, în general, a tuturor măsurilor de economisire, a căror aplicare revine personalului de exploatare.

r) Perfecționarea continuă a pregătirii profesionale a personalului energetic și tehnologic.

Măsurile de la literele a—p de mai sus se referă la instalațiile tehnologice, cu excepția măsurilor de la literele n—o, care se vor aplica și în domeniul iluminatului și încălzirii. Măsurile principale de economisire a energiei în domeniul iluminatului și încălzirii în unități economice și instituții sînt arătate mai departe, la literele s—u, cum și cele privind exploatarea, în paragraful 2, lit. v și w.

s) Înlocuirea lămpilor cu incandescență cu tuburi fluorescente sau după caz — cu lămpi cu descărcări în gaze, care au un consum de energie mult mai redus.

t) Înlocuirea iluminatului general din hale și birouri cu iluminat local (inclusiv secționarea rețelei de iluminat, cu gruparea judicioasă a locurilor de luminat).

u) Introducerea „orei de vară”. Începînd din anul 1979, prin Decretul nr. 190/1979, s-a legiferat pentru lunile aprilie—septembrie o măsură specială de economisire a energiei electrice și anume introducerea „orei de vară”, adică decalarea, în perioada celor șase luni menționate, a orei oficiale cu o oră înainte față de ora oficială normală, care este ora fostului orar în care se găsește situată geografic țara noastră (ora numită a Europei Orientale). Astfel, în această perioadă, cînd se luminează de ziuă foarte devreme, se translatează întreaga activitate economică, socială și culturală cu o oră în avans, astfel încît se poate folosi mai complet perioada de lumină naturală, reducîndu-se consumul de energie electrică pentru iluminat, în special în timpul vîrfului de sarcină de seară, fără a se aduce vreo perturbare nici unei activități, viața desfășurîndu-se după același orar ca în perioada orei fusului orar, iar toți consumatorii beneficiază automat de o micșorare a cheltuielilor pentru energia electrică. Aplicarea acestei măsuri a condus în țara noastră, în anul 1979, la o economie de energie electrică de 300—350 milioane kWh, avînd și efecte de aplatizare a curbei de sarcină a sistemului energetic, conform celor arătate în paragraful 4.

v) Dimensionarea judicioasă a instalațiilor de încălzire, prevederea dispozitivelor de reglare necesare pentru uniformizarea temperaturilor în încăperi, automatizarea punctelor termice de distribuție a căldurii.

w) Izolarea termică bună a spațiilor încălzite.

2. Măsurile a căror aplicare revine personalului direct de exploatare și întreținere din întreprinderi

a) Reglarea corectă a arderii, pentru a se realiza; la orice sarcină, o ardere chimic completă, cu excesul de aer minim necesar.

b) Exploatarea intensivă a utilajelor, adică încărcarea lor la o sarcină cât mai mare, evitându-se funcționarea în gol sau la o sarcină redusă. În adevăr, randamentul energetic η și consumul specific de energie C_s al oricărui utilaj variază cu sarcina (încărcarea) A a utilajului, conform figurii 9.4, a valabilă pentru restul utilajelor. Din aceste figuri se constată că, pentru mersul în gol ($A = 0$), $\eta = 0$ și $C_s = \infty$, iar cum sarcina crește, η crește și C_s descrește continuu pînă la atingerea unor valori η_{max} respectiv $C_{s\ min}$, care au loc în cazul figurii 9.4, a, pentru încărcarea maxim posibilă, A_{max} , iar în cazul figurii 9.4, b, pentru o încărcare optimă $A_{opt} < A_{max}$, în continuare (cînd $A_{opt} < A < A_{max}$) intervenind o mică scădere a lui η , respectiv o mică creștere a lui C_s . Rezultă eficiența funcționării la o încărcare cât mai mare, chiar în cazul utilajelor la care corespunde figura 9.4, b, deoarece scăderea lui η și creșterea lui C_s pentru $A > A_{opt}$ sînt mici.

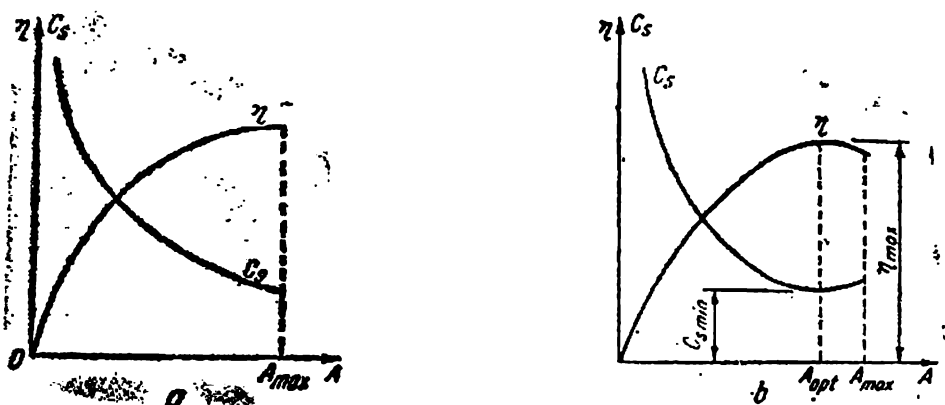
Se menționează că la mersul în gol are loc, la orice utilaj, un consum de energie care este integral o pierdere.

Un mijloc de evitarea a mersului în gol îl constituie folosirea de limitatoare de mers în gol, prin care se întrerupe automat alimentarea cu energie electrică a utilajului, cînd se depășește un timp limită de mers în gol.

În cadrul activităților de transport trebuie, în particular, să se evite alit staționările lungi cu motorul în funcțiune, cît și cursele fără încărcătură sau cu sarcina redusă, deoarece — datorită greutateii proprii mari a vehiculelor — consumul de carburant chiar la circulația fără încărcătură este foarte ridicat. În acest scop trebuie raționalizate fluxurile de transport, iar în cazul transporturilor rutiere trebuie în plus, să se generalizeze folosirea remorcilor.

c) Evitarea opririlor accidentale ale instalațiilor și utilajelor, deoarece repornirea este legată de consumuri suplimentare de energie, uneori deosebit de mari; astfel:

— la cazane, cupatoare și alte instalații la care există pereți din materiale refractare sau cu izolații termice, pe durata opririi se pierde, în funcție de



această durată, o parte sau chiar toată căldura acumulată în pereți, răcindu-se totodată și materialul supus încălzirii (uneori trebuind să fie rebutat), fiind necesar, la repornire, un consum suplimentar de energie pentru a se reveni la temperaturile anterioare opririi;

— în unele procese tehnologice — în special din industria chimică — o oprire, chiar foarte scurtă, poate duce la durate mari sau foarte mari pentru reluarea procesului și atingerea parametrilor anteriori și adesea la rebuturi importante de produse și subproduse intermediare. Pe toată durata reluării procesului au loc consumuri importante de energie, care constituie pierderi;

— la instalațiile cu piese în mișcare, repornirea necesită un consum suplimentar de energie pentru accelerarea lor pînă la atingerea vitezei anterioare opririi.

d) **Menținerea în bună stare a izolației termice a instalațiilor**, pentru evitarea pierderilor exagerate de căldură și — la nevoie — întărirea izolației respective.

e) **Etanșarea cât mai perfectă a instalațiilor și menținerea ei în bună stare**. În acest fel, la instalațiile lucrînd sub presiune se evită pierderea de fluide energetice sau pentru a căror producere, captare sau distribuție se consumă energie, cum sînt: combustibili gazoși, sau lichizi, fluidele calde (abur, gaze calde, apă caldă etc.), aerul comprimat, oxigenul, acetilena, apa etc., iar la instalațiile lucrînd cu depresiune se evită intrarea de fluide din exterior, exemplul intrarea de aer fals în focare sau pe traseul gazelor de ardere, care provoacă răcirea acestora, antrenînd consumuri suplimentare de combustibil.

f) **Efectuarea de bună calitate a lucrărilor de reparații și întreținere a instalațiilor energetice și tehnologice**, care evită opririle accidentale din funcțiune a instalațiilor și asigură posibilitatea funcționării lor la parametri normali, menținînd buna stare a izolației termice, a etanșității etc.

g) **Economisirea pe toate căile a materialelor și materiilor prime**, între altele prin eliminarea rebuturilor în toate fazele de fabricație; justificarea acestei măsuri rezultă din cele arătate la paragraful 1, lit i.

h) **Folosirea continuă și menținerea în bună stare de funcționare a tuturor instalațiilor de recuperare a resurselor energetice secundare** (despre această problemă, vezi paragraful 5).

i) **Respectarea de către autovehiculele rutiere a vitezelor maxime stabilite prin lege** — diferențiat după tipul autovehiculelor — deoarece peste vitezele respective are loc o creștere mare a consumului specific de carburant.

j) **Ameliorarea factorului de putere ($\cos \varphi$) sub care funcționează motoarele asincrone** (justificarea acestei ameliorări este dată în paragraful 1, lit. j), prin evitarea funcționării lor în gol sau cu sarcină redusă, deoarece valoarea acestui factor este foarte mică (0,5—0,25) la mersul în gol, precum și la sarcini reduse și atingînd valoarea maximă abia la sarcina maximă.

k) **Reglarea curbei de consum** (și prin aceasta, aplatizarea curbei de sarcină a sistemului); justificarea acestei măsuri și mijloacele concrete de realizare a sa sînt arătate în paragraful 4.

Măsurile de la literele a—k de mai sus se referă la instalațiile tehnologice. În domeniul iluminatului și încălzirii în unitățile economice și instituții, principalele măsuri de economie sînt date mai departe, la literele, l—n, respectiv la litera o.

l) **Folosirea maximă a iluminatului natural**, care implică menținerea în stare de curățenie a geamurilor, pereților de sticlă și luminatoarelor.

m) **Evitarea folosirii unei iluminări exagerate**.

n) Folosirea iluminatului electric numai în locurile în care și în timpul când este efectiv necesar, evitându-se folosirea iluminatului general.

o) Reglarea temperaturii în spațiile încălzite la valorile maxime prevăzute de lege: 16° C în halile industriale, 18° C în birouri.

3. Măsuri de economisire a combustibililor, energiei electrice și energiei termice ce trebuie luate de locatari în gospodăriile lor casnice

În acest domeniu trebuie aplicate măsurile prevăzute la paragraful 2, literele l—o, cu observația că temperatura maximă admisă de lege în încăperile de locuit este de 18°C, precum și următoarele măsuri:

a) Folosirea de preferință a tuburilor fluorescente în locul lămpilor cu incandescență, deoarece acestea din urmă au un randament mult mai mic decât primele.

b) Menținerea unei etanșeități cât mai bune a ușilor și ferestrelor, în vederea evitării intrării de aer rece și deci a pierderilor de căldură.

Pentru a cointeresa pe consumatorii casnici la economisirea energiei electrice și a gazelor naturale, tarifele pentru această categorie de consumatori prevăd valori progresive pentru cantitățile consumate în plus peste anumite limite raționate, acestea din urmă fixate prin tarife în funcție de numărul de încăperi care compun un apartament și de numărul de persoane care îl locuiesc.

4. Aplatizarea curbei de sarcină a sistemului energetic

Intrucât energia electrică trebuie produsă chiar în momentul în care este cerută de consumatori, puterea instalată a centralelor electrice din sistemul energetic trebuie să fie egală cu puterea maximă cerută de consumatori, care are loc în momentul vîrfului de seară de iarnă la care se adaugă pierderile de transport și o anumită putere de rezervă, necesară în diverse scopuri.

Cheltuielile de investiții, de exploatare și de întreținere a centralelor electrice sînt proporționale cu puterea instalată a acestora. Pentru micșorarea acestor cheltuieli trebuie deci să se reducă vîrfurile de sarcină de seară al sistemului, realizîndu-se astfel o aplatizare (turtire) a curbei de sarcină. Această aplatizare este și o sursă de economie de energie electrică, întrucît reducerea puterii maxime conduce la o scădere a pierderilor în rețele prin efect Joule, care sînt proporționale cu pătratul puterii care trece prin rețea.

În vederea aplatizării curbei de sarcină, fiecare consumator trebuie să-și regleze curba sa de consum, această reglare constînd în repartizarea puterii absorbite cât mai constant de-a lungul a 24 ore, în special cu reducerea puterii absorbite în orele de vîrf (mai ales a vîrfului de seară) cât mai mult, prin mutarea în restul orelor a consumului din orele de vîrf. În acest sens, la consumatorii industriali sau similari se recomandă în principal:

— crearea de instalații „consumatoare lampo”, adică de instalații avînd un surplus de capacitate astfel stabilit, încît să permită realizarea producției planificate prin funcționare numai în afara orelor de vîrf ale sistemului energetic;

— evitarea pornirii concomitente a mai multor electromotoare, deoarece acestea cer la pornire puteri sporite;

— evitarea situației ca mai multe cuptoare electrice pentru topirea metalelor să se găsească concomitent în faza de topire, care cere puteri mărite față de celelalte faze.

Pentru stimularea consumatorilor industriali la aplatizarea curbei de sarcină a sistemului, tariful de energie electrică pentru această categorie de consumatori prevede valori mai ridicate pentru energia și puterea absorbite în orele de vîrf (care, de altfel, revin realmente la costuri mult mai ridicate) și aplicarea penalizării cînd se depășește puterea maximă admisibilă stabilită ținîndu-se seamă de măsurile de reglare posibile.

Introducerea orei de vară — acțiune despre care s-a vorbit în paragraful 1, lit. u, constituie și ea o măsură de aplatizare pe timpul verii, a curbei de sarcină a sistemului energetic.

5. Recuperarea surselor energetice secundare

Ca rezultat al multor procese consumatoare de energie de diverse forme, apar — pe lângă produsele sau activitățile care formează obiectul principal al procesului — diverși purtători de energie de diferite forme. Acești purtători și cantitățile de energie respective se numesc *resurse energetice secundare* (prescurtat *RES*). Utilizarea acestor resurse în diverse scopuri poartă numele de *recuperare a RES* și este de o deosebită importanță, întrucît volumul *RES* este foarte mare (de exemplu, într-un combinat siderurgic integrat, recuperarea totală a *RES* poate duce la scăderea cu 75—80% a consumului de energie primară al combinatului). Conform legii, recuperarea *RES* este obligatorie, iar instalațiile noi nu pot fi puse în funcțiune decît concomitent cu dispozitivele de recuperare *RES* generate de acele instalații.

Ca exemple principale de *RES* se menționează:

— **RES combustibile**, cum sînt: gazul de furnal, gazul de cocserie, gazele de rafinării, unele gaze rezultate din anumite procese din industria chimică, cojile de semințe, deșeurile lemnoase nefolosibile ca materie primă etc.; toate aceste resurse trebuie recuperate prin ardere în instalații adecvate, înlocuindu-se astfel combustibilii clasici;

— **RES sub formă de căldură sensibilă**, ca de exemplu: căldura obținută în diverse produse (ca, de exemplu, în cocsul incandescent, clinker, lingouri calde etc.) sau în deșeuri (de exemplu, în zguri), în gazele de ardere de la cuptoare sau cazane, în agenții de răcire la ieșirea din agregatele răcite, în aburul uzat (utilizat) sau în apa caldă uzată etc.; modul de recuperare al acestor *RES* depinde de nivelul lor de temperatură; ca exemple de recuperare se menționează recuperarea căldurii gazelor de ardere pentru preîncălzirea acruului de ardere necesar însuși agregatului din care provin gazele ori alte agregate, sau pentru producerea de abur ori apă caldă în cazane recuperatoare etc.

— **RES sub formă de energie mecanică**, în principal energia cinetică a trenurilor în perioadele de frînare, care — în cazul tracțiunii electrice — poate fi recuperată prin folosirea drept frînă a înșeși motoarelor electrice de tracțiune, reglate pentru funcționarea în regim de generator electric, care să injecteze energia electrică produsă de rețeaua de alimentare.

CUPRINS

Cap. 1. Instalații electrice de joasă tensiune de lumină și forță	3
A. Instalații de iluminat și prize	3
B. Instalații de forță	29
C. Întreținerea instalațiilor electrice interioare de joasă tensiune	41
D. Norme de protecție a muncii	44
E. Norme de prevenire și stingere a incendiilor	47
Cap. 2. Instalației electrice de curenți slabi	48
A. Generalități	48
B. Instalații pentru semnalizări acustice și optice	48
C. Instalații electrofonică	58
D. Instalații de ceasuri electrice	61
E. Exploatarea, întreținerea și repararea instalațiilor de curenți slabi	63
Cap. 3. Stații de redresare și de încărcare a acumulatorilor electrice	65
A. Instalații industriale de redresare a curentului alternativ	65
B. Instalații de încărcare a acumulatorilor electrice	73
C. Exploatarea și întreținerea stațiilor de redresare și de încărcare a acumulatorilor electrice	81
Cap. 4. Instalații de ameliorare a factorului de putere	83
A. Generalități	83
B. Efectul factorului de putere scăzut în instalațiile electrice	84
C. Mijloace pentru ameliorarea factorului de putere	85
D. Calculul capacității bateriei de condensatoare	86
E. Legarea bateriilor de condensatoare	89
F. Exploatarea, întreținerea și repararea instalațiilor de ameliorare a factorului de putere	90
Cap. 5. Exploatarea, întreținerea și repararea transformatorului și mașinilor electrice	92
A. Generalități	92
B. Transformatoare de putere	96
C. Mașini electrice	116
D. Măsuri de protecție a muncii și de prevenire a incendiilor	140
Cap. 6. Aspecte specifice ale execuției, întreținerii și reparării instalațiilor electrice din mediul exploziv	144
A. Clasificarea echipamentelor electrice din punctul de vedere al protecției normale	144
B. Clasificarea echipamentelor electrice din punctul de vedere al protecției anticxplozive	146
C. Executarea instalațiilor electrice în mediul exploziv	148
D. Întreținerea și repararea instalațiilor electrice din mediul exploziv	153
E. Protecția contra electricității statice	155

Cap. 7. Instalații electrice specifice proceselor industriale	156
A. Sudarea cu arc electric	156
B. Electroliza	163
C. Galvanotehnica	165
D. Încălzirea electrică	167
E. Exploatarea și întreținerea instalațiilor electrice specifice proceselor industriale	176
Cap. 8. Instalații de protecție a omului împotriva electrocutării	179
A. Efectele curentului electric asupra organismului uman	179
B. Cazuri de electrocutare	180
C. Metode de protecție	182
Cap. 9. Economisirea energiei	197
A. Noțiuni de energetică generală	198
B. Principalele măsuri de economisire a energiei	203

Plan editură Nr. 1959. Coli de tipar 13,25.
 Bun de tipar : 10.IV.1989.



Tiparul executat sub comanda
 nr. 31 la
 Intreprinderea Poligrafică
 „13 Decembrie 1918”,
 str. Grigore Alexandrescu nr. 89-97
 București,
 Republica Socialistă România