

REVISTA ARHIVELOR

IULIE • AUGUST • SEPTEMBRIE

3/1985

CUPRINS

SEMNIFICAȚII

ȘT. LACHE — 23 August 1944 — 9 mai 1945	241
P. ABRUDAN — Documente	245
L. BRINCEANU — <i>In memoriam</i>	257

STUDII ȘI COMUNICĂRI

I. DUMITRIU-SNAGOV — Marea Valahie și Transilvania în <i>Mapamondul Borgian</i> de la începutul secolului al XV-lea	258
M. GUBOGLU — Românii în bătălia de la Varna (10 nov. 1444) după izvoare turco-islamice și europene	265
N. LEONACHESCU — Introducerea mașinilor în șantierul românesc de construcții	278

TEORIE ȘI PRACTICĂ ARHIVISTICĂ

FL. OPREA — Investigația de laborator — etapă premergătoare restaurării	291
M. CRUCERU — Restaurarea unui pergament cu sigiliu de la F.A.S. Cluj	301

LEGISLAȚIE

C. CONDREA — Precizări privind modul de aplicare a Decretului 472/1971 la organizațiile de recuperare și valorificare a materialelor refozabile	306
---	-----

PREZENTĂRI DE FONDURI ȘI COLECȚII

AL. DUȚĂ — „Curtea de Apel Galați“ (1864—1952) 308	
N. CHIPURICI — „Atellerele C.F.R. Turnu Severin“	317

DOCUMENTE

S. VĂTAFU-GĂITAN, R. MUȘETOIU — Un geolog englez vizitează Carpații românești	325
C. FENEȘAN — Două scrisori de hotărnicie din Banat (sec. XIV—XV)	329
P. CERNOVODEANU — Din corespondența diplomatică a lui Constantin Brâncoveanu (II)	338

ȘTIINȚE SPECIALE

O. GUȚU — Ioan Bogdan și manuscrisul 1343	344
---	-----

PREȚUITORI AI ARHIVELOR

EL. DIMA, FL. RANCA — Medicul Gabriel Barbu	349
---	-----

CRONICA VIETII ȘTIINȚIFICE	350
--------------------------------------	-----

CONSILIUL DE CONDUCERE

Vasile Arimia, Dan Berindei,
Ioana Burlacu, Nicolae Chipurici,
Constantin Condrea, Costin Feneșan,
Elena Gheorghe, Mihail Guboglu,
Ștefan Hurmuzache, Petru Ignat,
Dumitru Ivănescu, Corneliu Lungu,
Alexandru Matei, Nicolae Mocioiu,
Mircea Mușat, Emilia Poștăriță,
Ioan Pușcaș, Mihai Rachieru,
Ioan Ranca, Traian Rus,
Maria Soveja, Mioara Tudorică

COLEGIUL DE REDACȚIE

Vasile Arimia, Ioana Burlacu,
Constantin Condrea, Costin Feneșan,
Elena Gheorghe,
Ștefan Hurmuzache — președinte,
Corneliu Lungu, Mihai Rachieru,
Mioara Tudorică

Redactor șef :

Ștefan HURMUZACHE

Redactor principal :

Ana-Cristina HALICHIAS

Secretar de redacție :

Alexandru NASTOVICI

COPERTELE I, IV : Magna Valahia
și Transilvania în *Mapamondul Borgian*

SEMNIFICAȚII

23 August 1944 — 9 Mai 1945

ȘTEFAN LACHE

Cucerindu-și prin lupte și jertfe, prin impresionante acte de vitejie, independența deplină de stat la 1877—1878, poporul român și-a apărat-o cu aceeași demnitate, ori de câte ori a fost nevoie, de atunci și pînă astăzi. În anii războiului din 1916—1918 urmașii ostașilor generației eroice a războiului de independență, adică vitejii ostași din trecătorile Carpaților, din Dobrogea, de la Cerna și Jiu, din cîmpia Munteană, de la Mărăști, Mărășești și Oituz, au salvat ființa statului, unitatea și integritatea teritorială a patriei. În aceste condiții la care s-au adăugat cele create de prăbusirea imperiilor austro-ungar și țarist, de intensificarea mișcării revoluționare și de emancipare națională, românii și-au împlinit năzuința seculară de a se regăsi în granițele aceluiași stat, liber și suveran.

Făurirea statului național unitar român, în memorabilul an 1913, n-a fost efectul unei simple conjuncturi favorabile sau al înțelegerilor intervenite la masa tratativelor de pace, ci rezultatul luptei hotărîte a celor mai largi mase ale poporului, operă întregii națiuni. Act de profundă dreptate națională, Marea Unire a realizat o concordanță logică între realitatea obiectivă și drepturile inalienabile ale poporului român, pe de o parte, și cadrul național cerut de aceste realități. Un cadru național și social-economic care să permită dezvoltarea mai rapidă a forțelor de producție, prin înmănuncherea laolaltă a energiilor și capacităților creatoare ale poporului român, afirmarea tot mai puternică a mișcării muncitorești și democratice, revoluționare.

Partidul Comunist Român făurit la 8 mai 1921, ridicînd pe o treaptă superioară tradițiile înaintașilor, a întruchipat interesele fundamentale ale poporului român, a militat împotriva pericolului fascist și revizionist, pentru libertate și independență națională.

Realizate cu atîtea eforturi și sacrificii, suveranitatea și integritatea teritorială a patriei: aveau să treacă prin grele încercări în condițiile ascensiunii fascismului și ale declanșării celui de-al doilea război mondial.

Este un titlu de mîndrie al istoriei noastre faptul că în acele momente, cînd se afla în cumpănă însăși independența statului, Partidul Comunist Român s-a dovedit a fi cea mai lucidă și mai curajoasă forță politică a țării. Încă din anii premergători războiului, comuniștii au organizat și condus mari acțiuni

de luptă, demonstrații antifasciste și antirăzboinice, care au culminat cu cele de la 1 Mai 1939, în pregătirea și desfășurarea cărora tovarășul Nicolae Ceaușescu a avut un rol determinant. Toate acestea au proiectat în fața opiniei publice mondiale imaginea unui popor dornic de pace și libertate, hotărît să-și apere independența și suveranitatea; ele au fost un semnal de alarmă pe care România îl adresa Europei, avertizând asupra necesității concentrării eforturilor în vederea împiedicării declanșării războiului.

Amplele mișcări revoluționare antifasciste și antirăzboinice au făcut ca România să fie una din ultimele țări europene în care fascismul să apară pe scena vieții politice și aceasta numai atunci când Germania a beneficiat de oportunitatea și conciliatorismul unor state occidentale.

Singură, părăsită de toate puterile Europei, România a fost lăsată la discreția Germaniei hitleriste. Regimul instaurat în septembrie 1940 exprima totodată acea orientare a marii burghezii, care pornea de la ideea că în noua configurație internațională Germania era factorul extern pe care trebuie să se sprijine pentru a evita lichidarea statului român și, în perspectivă, pentru refacerea frontierelor sale antebelice. Liderii principalelor partide burgheze, deși erau adepții sistemului constituțional parlamentar, iar pe plan extern au continuat să se orienteze spre Anglia și Statele Unite ale Americii, conștienți de pericolul grav ce plâna asupra țării în acele împrejurări, au considerat inevitabilă înțelegerea cu Germania. În consecință, ei au fost de acord cu aducerea la putere a generalului Ion Antonescu și a unui guvern care să se bucure de încrederea Berlinului. Constrânse la o colaborare cu Germania, cercurile politice burgheze românești și-au menținut totodată rezervele necesare pentru ca la momentul pe care l-ar fi socotit oportun să se poată distanța de Reich-ul nazist și să procedeze la o reorientare a politicii țării.

La 22 iunie 1941, Germania a declanșat războiul împotriva U.R.S.S. în care, împreună cu alte țări, a fost tirită și România. Reich-ul fascist urmărea să distrugă primul stat socialist din lume și să-și asigure dominația mondială. Poporul român nu avea nimic comun cu aceste scopuri ale războiului hitlerist, manifestându-și ostilitatea față de agresiunea fascistă. Masele largi ale poporului, toate forțele democratice, patriotice, considerau că războiul antisovietic ducea țara la ruină și dezastru, în joc fiind după cum aprecia Lucrețiu Pătrășcanu. „Însăși existența României, ca stat liber și independent”¹.

În timpul războiului, lupta antifascistă și antihitleristă din România a căpătat caracterul unei adevărate mișcări de rezistență populară, națională. Partidul Comunist Român a organizat și condus acțiunea de sabotare a războiului hitlerist, a constituit formațiuni de partizani, a desfășurat o activitate pentru unirea într-un singur front de luptă a tuturor forțelor democratice și antifasciste pentru ieșirea României din război și trecerea ei de partea Națiunilor Unite. Înfruntând teroarea închisorilor și a plutoanelor de execuție, mii de fiți ai țării — comuniști, patrioți, antifasciști — și-au dat viața în înțeleștarea cu mașina de război fascistă.

În condiții interne și internaționale favorabile, Partidul Comunist Român a organizat și desfășurat în august 1944 — în colaborare cu celelalte forțe patriotice, democratice și antifasciste — Revoluția de eliberare socială și națională, antifascistă și antiimperialistă, eveniment unic prin desfășurare și consecințe în istoria celui de-al doilea război mondial.

¹ Lucrețiu Pătrășcanu, *Sub trei dictaturi*, Edit. Politică, București, 1970, p. 286.

Pregătit cu minuțiozitate, întregul mecanism insurecțional a fost pus cu promptitudine și fără greș în mișcare. În după-amiaza zilei de 23 august 1944, Ion Antonescu, aflat în audiență la rege, și alți miniștri au fost arestați. S-a format un nou guvern, aflat sub egida Blocului Național Democratic în care pentru prima dată în istoria României a intrat un reprezentant al Partidului Comunist. Armata, în totalitatea ei, fără nici o defecțiune a întors armele împotriva Germaniei naziste și s-a angajat plenar în luptele eliberatoare alături de forțele Națiunilor Unite. Începută la 23 August 1944, participarea României la războiul antihitlerist a reprezentat o continuare a firului tradiției seculare de luptă a poporului nostru pentru independență și progres și, totodată, o expresie a solidarizării sale cu cauza dreaptă a libertății altor popoare².

Documente politice fundamentale, radiodifuzate începînd din seara zilei de 23 August 1944 și făcute cunoscute întregii opinii publice interne și internaționale, evidențiau noua orientare politică și militară a României și defineau fără echivoc caracterul suveran al hotărîrii sale.

În declarațiile celor mai înalte instanțe politice ale națiunii afirmarea independenței statale a fost asociată firesc cu afirmarea suveranității absolute asupra teritoriului Transilvaniei, smuls României de marile puteri fasciste prin dictatul de la Viena din 30 august 1940. Astfel, în Proclamația șefului statului român, se arăta că, „mobilizînd toate forțele națiunii, vom trece hotarele impuse prin acul nedrept de la Viena pentru a elibera pămîntul Transilvaniei noastre de sub ocupația străină”, iar Declarația guvernului consemna că „recunoașterea de către guvernele din Moscova, Londra și Washington a nedreptății făcute României prin dictatul de la Viena deschide posibilitatea ca armatele românești, alături de armatele aliate, să elibereze Transilvania de nord de ocupația străină”.

Partidul Comunist Român a reliefat atunci, în consens cu obiectivele revoluției a cărei declanșare o pregătise, coordonatele esențiale ale statutului internațional al țării, el a chemat la luptă muncitorimea, țărănimea, intelectualii și toți cetățenii României împotriva Germaniei hitleriste, pentru apărarea intereselor vitale ale țării: independența, suveranitatea, eliberarea de sub ocupația străină, regim de drepturi și libertăți publice³.

România a declarat război Germaniei naziste fără a fi avut o înțelegere prealabilă scrisă sau verbală cu state din coaliția antihitleristă. Cînd acestea au luat cunoștință de fapta României, armata și întregul popor român se găseau în luptă împotriva trupelor germane aflate pe teritoriul național. Intrarea României în război împotriva Germaniei naziste a fost un act suveran, independent, proclamat deschis de P.C.R., de instanțele supreme ale statului, și înfăptuit prin opțiunea liberă a întregului popor.

La luptele duse între 23—31 august 1944 au participat 37 de divizii, diferite unități și școli militare, 10 regimente de artilerie antiaeriană, unități de aviație și marină, de jandarmi, pompieri și premilitari — cu un efectiv total de peste 465.000 de oameni —, precum și numeroase formațiuni patriotice de luptă. Forțele militare și populare românești au provocat inamicului pierderi cifrate la peste 5.000 de morți, cca. 56.000 prizonieri, din care 14 generali și 1.224 ofițeri; au fost capturate 222 avioane, 438 nave fluviale și maritime, numeroase mijloace de transport și de tehnică de război. În luptele purtate la București și în im-

² 23 August 1944. *Documente*. 1944. vol. II (coordonatori Ion Ardeleanu, Vasile Arimia, Mircea Mușat). Edit. științifică și enciclopedică, București, 1984, doc. nr. 667, 668, 669.

³ *Ibidem*.

prejurimi, la Ploiești și pe Valea Prahovei, în Bărăgan, Dobrogea, Oltenia, în porturile dunărene, în Banat și în zonele sudice ale Transilvaniei, unitățile militare și formațiunile de luptă patriotică s-au acoperit de glorie.⁴

Continuând operațiile împotriva trupelor fasciste ocupante, armata română, umăr la umăr cu armata sovietică, a acționat pentru eliberarea părții de nord-vest a teritoriului României de sub ocupația hitleristo-horthystă și, apoi, a luptat pe teritoriile Ungariei, Cehoslovaciei și Austriei, pînă la înfrîngerea deplină a Reich-ului nazist.

După ce a stăvilit acțiunile ofensive ale trupelor germano-ungare în podișul Transilvaniei și în Banat, nepermițându-le să ajungă pe aliniamentul Carpaților, armata română, împreună cu trupele sovietice, a trecut la izgonirea ocupanților de pe strămoșescul pămînt transilvan. Înscriind pagini de eroism legendar, ostașii români, însuflețiți de un profund patriotism, au înfrînt inamicul, pas cu pas, în luptele de pe Mureș și Arieș, de pe Someș și de pe Crișuri, de la Cluj, Oradea, Arad și Timișoara, din munții Mezeș și Făget. La 25 octombrie 1944, forțele române și sovietice au depășit ultimele porțiuni ale frontierei de nord-vest a țării, inamicul fiind alungat din zonele Satu Mare și Carei. Eliberarea întregii părți de nord-vest a României a fost plătită cu jertfa și singele a 49.744 de militari români — morți, răniți și dispăruți.⁵

Începute la 8 octombrie 1944 și încheiate la 15 ianuarie 1945, operațiile armatei române pe teritoriul Ungariei s-au desfășurat, alături de forțele sovietice, în focarele unor mari bătălii la Debrețin, pe Tisa mijlocie, în zona Miskolc și la Budapesta, în munții Bükk, Nygyalja și Matra. Trupele române cu un efectiv de peste 210.000 de militari încadrați în 17 divizii de infanterie, cavalerie și munte, două brigăzi de artilerie antiaeriană, o brigadă de căi ferate, un corp aerian, alte unități și formațiuni, au eucerit trei masive muntoase, au forțat patru cursuri de apă, au eliberat 1.237 de localități, dintre care 14 orașe.⁶

„Participarea la eliberarea Budapestei — arată istoricul maghiar Csatári Daniel — a fost o însemnată faptă de arme a trupelor române pe teritoriul Ungariei, poate cea mai mare dintre toate: au ajutat la eliberarea capitalei unui popor în renaștere“⁷.

În Cehoslovacia, armata română, cu un efectiv total de 248.430 militari, acționînd în continuare alături de armata sovietică, a dus lupte eroice în perioada 18 decembrie 1944 — 12 mai 1945. Ea a pătruns peste 400 km în adîncimea dispozitivului inamic — pe un front de 80—130 km —, străbătînd 10 masive muntoase, forțînd patru cursuri mari de apă, eliberînd 1.722 localități, între care 31 orașe.

Aproximativ 2.000 de militari români din Regimentul 2 care de luptă au contribuit la eliberarea părților de nord-est ale Austriei, purtînd lupte grele la Hohenrappersdorf, Mistelbach, Zisterdorf, Poysdorf și altele. Totodată, formațiuni specializate ale armatei române au lucrat eficient la refacerea sistemului de comunicații din estul Austriei.

⁴ *România în războiul antihitlerist, 23 august 1944 — 9 mai 1945*. Edit. militară, București, 1966, p. 139—145.

⁵ I. Talpeș, Al. Duțu, M. Relegan, Al. Andone, *Din lupta poporului român împotriva Germaniei hitleriste*, în „Revista Arhivelor“, anul LXII (1985), vol. XLVII, nr. 1, p. 2.

⁶ *România în războiul antihitlerist*, Anexa 3, p. 648—663.

⁷ Csatári Daniel, *Contribuția poporului român la eliberarea Ungariei de sub ocupația hitleristă*, în „Analele Institutului de istorie a partidului“, anul II, nr. 6/1956, p. 160.

Armata română a participat la ofensivă pe direcția continentală a Dunării pe teritoriile Ungariei, Cehoslovaciei și Austriei — direcție de cea mai mare însemnătate în pătrunderea dinspre sud-est spre centrul Europei, echivalentă în valoare cu direcția strategică Varșovia — Berlin, utilizată decisiv de forțele sovietice la sfârșitul războiului.

Prin numărul de ostași — 536.536 — angajați în război, România a ocupat un loc de frunte în rîndurile coaliției antihitleriste, potrivit unor aprecieri făcute în Parlamentul Marii Britanii, în ianuarie 1945, pe locul al patrulea, după U.R.S.S., S.U.A. și Anglia⁸.

Pierderile înregistrate de armata română au fost de 169.822 de luptători, dintre care 21.035 morți, 90.344 răniți și 58.443 dispăruți.

Jertfele românești n-au fost zadarnice. De la țărnul Mății Negre pînă la cadrilaterul Eoemiei armata română, pe un parcurs de circa 1.700 km, a eliberat peste 200.000 km² de sub stăpînirea inamică, a traversat prin lupte grele circa 20 masive muntoase, a forțat sau a trecut 12 cursuri de apă și a eliberat 3.821 localități și alte așezări, între care 53 de orașe. Ostașii români au provocat inamicului mari pierderi — 117.798 prizonieri și 18.731 morți, ceea ce echivalează cu efectivele a 14 divizii⁹.

Efortul militar, menținerea peste hotare a unei armate de aproape 200.000 de ostași au necesitat o masivă contribuție economică, mobilizarea integrală a energiilor naționale. Frontului i-au fost expediate imense cantități de armament și muniții, de echipament militar, de produse agricole etc. Lozinca „Totul pentru front, totul pentru victorie“, lansată de Partidul Comunist Român, a fost liantul hotărîrii națiunii pentru sprijinirea frontului antihitlerist, însoțind fertil activitatea productivă. Concomitent, România a trebuit să acopere și cheltuieli derivate din prevederile Convenției de armistițiu, semnată la Moscova la 12 septembrie 1944. După unele date centralizatoare aceste cheltuieli și efortul economic de război trec cu mult peste 1 miliard de dolari (valuta anului 1938). Suma a însemnat de patru ori cheltuielile bugetare ale României pe anul financiar 1937/1938.,

Contribuția poporului român la victoria istorică asupra fascismului s-a bucurat de o largă recunoaștere internațională. Numeroase foruri statale, oficialități, personalități politice și militare străine au exprimat opinii favorabile privind rolul României și al armatei sale în grăbirea deznoadămintului războiului. Astfel, Decretul Prezidiului Sovietului Suprem al U.R.S.S. din 6 iulie 1945, prin care șeful statului român i s-a conferit Ordinul „Victoria“, releva că „România a făcut o colitură hotărîre în politica ei, a intrat în alianță cu Națiunile Unite și a început războiul împotriva Reich-ului în clipa cînd încă nu se precizase clar înfrîngerea Germaniei“¹⁰.

Dintre documentele Comandamentului suprem sovietic în care se fac referiri la faptele de arme ale unităților militare române, menționăm telegrama pe care I. V. Stalin a adresat-o, la 5 aprilie 1945, doctorului Petru Groza, președintele Consiliului de Miniștri al României: „După cum se vede din Ordinul de zi de azi s-au distins nu numai trupele Armatei a 4-a ale generalului Dască-

⁸ Arhiva C.C. al P.C.R., fond nr. 49, dosar 9271, f. 20. Această cifră nu cuprinde combatanții din formațiunile de luptă patriotice și alți cetățeni care au luat parte la lupte din țară sau în rîndurile partizanilor din U.R.S.S., Iugoslavia, Polonia, Franța, Belgia.

⁹ *România în războiul antihitlerist*, p. 582—583 ; I. Talpeș, Al. Dușu, M. Rețegan, Al. Andone, *art. cit.*, p. 3.

¹⁰ „Scînteia“ din 9 iulie 1945.

lescu. Dar și trupele armatei 1 ale generalului Atanasiu. Permiteți-mi să vă felicit pentru succesele armatelor române și să le urez continuarea acestor succese în luptele duse împreună cu Armata Roșie“¹¹.

În Anglia, premierul W. Churchill remarca la puțin timp după 23 August 1944 că: „trecerea României de partea aliaților a adus rușilor un avantaj extraordinar de mare; ei vor atinge Belgradul, Budapesta și, probabil, Viena întainte ca puterile occidentale să fi străpuns linia Siegfried“¹².

În articolul *Elogiu armatei române*, publicat la 13 ianuarie 1945 de ziarul „Graiul nou“, organ al Direcției politice de front a Armatei Roșii, se scria: „Istoria războiului pentru distrugerea fascismului va pomeni la loc cuvenit contribuția armatei române la această operă grea, dar salutară pentru popoarele iubitoare de libertate“.

Postul de radio oficial american aprecia și el într-un comentariu din 9 februarie 1945: „Participarea activă a celor 14 divizii românești la operațiunile militare din Ungaria și Cehoslovacia, ca și actul de la 23 August 1944 au constituit un ajutor substanțial pentru Aliați. Când se va scrie istoria, actul de la 23 August va fi consemnat ca un factor important în desfășurarea acestui război“¹³. Iar la 12 ianuarie 1946, postul de radio Paris a transmis un comentariu în care se spunea că „România a adus prin contribuția ei o scurtare a războiului de cel puțin 6 luni“¹⁴. Această concluzie este temeinic argumentată într-o recentă lucrare a unor reputați specialiști români¹⁵.

La Conferința păcii de la Paris din 1946, reprezentanții oficiali ai statelor aliate au dat o înaltă apreciere efortului poporului român în lupta pentru înfrângerea Germaniei naziste. „Împreună cu noi, împreună cu trupele aliate, noua Românie democratică — arăta V. M. Molotov, șeful delegației U.R.S.S. — a început lupta pentru înfrângerea lui Hitler, a făcut sacrificii considerabile în această luptă și noi toți recunoaștem serviciile aduse de poporul român acestei cauze“¹⁶.

Istoriografia postbelică a recunoscut, pe baza cercetării riguroase, rolul important jucat de România în înfrângerea Reich-ului hitlerist. Istoricul britanic Hugh Seton-Watson apreciază că „acțiunea de la 23 August 1944 a României a fost unul din evenimentele hotărâtoare ale celui de-al doilea război mondial“,¹⁷ iar istoricul francez J. Vidalenc arăta că: „Importanța acestei contribuții militare, care situează România în rindul patru al aliaților, după Uniunea Sovietică, Marea Britanie și Statele Unite — cel puțin pentru ultima fază a războiului — părea să anunțe un tratat de pace avantajos“¹⁸. Recent, revista vest-germană „Der Spiegel“ a publicat un articol în care se ajunge la aceeași concluzie:

¹¹ *Mărturii și documente din războiul antifascist*, în „România literară“ din 5 mai 1975.

¹² John Ehrman, *Grand Strategy*, vol. V, London, 1956, p. 402.

¹³ Arh. St. București, fond Ministerul Propagandei Naționale — Informații, dosar 945/1944—1945, f. 246, 276 și Buletine interne, dosar 16/1945, f. 148.

¹⁴ *Ecoul internațional al revoluției din August 1944 și al contribuției României la războiul antihitlerist*, Ed. politică, București, 1984, p. 194.

¹⁵ dr. Ilie Ceaușescu, dr. Florin Constantiniu, dr. Mihail Ionescu, *200 de zile mai devreme. Rolul României în scurtarea celui de-al doilea război mondial*, Edit. științifică și enciclopedică, București, 1984.

¹⁶ St. Lache, Gheorghe Tutui, *România și conferința de pace de la Paris din 1946*, Edit. Dacia, Cluj-Napoca, 1978, p. 171.

¹⁷ Hugh Seton-Watson, *The East European Revolution*, New York, F. A. Praeger, 1961, p. 89.

¹⁸ J. Vidalenc, *La Roumanie de 1929 à 1947*, în „Revue d'histoire de la deuxième guerre mondiale“, no. 21, janvier, 1956, p. 58.

„Pînă la ultimul asalt asupra Germaniei lui Hitler, armata română... a fost a patra ca mărime după ruși, americani și englezi“¹⁹.

Este un motiv de legitimă mîndrie pentru poporul român faptul că marile sale jertfe umane și contribuția sa materială uriașă la obținerea victoriei asupra fascismului au fost și sînt recunoscute de foruri autorizate, oficiale, de specialiști sau de ziare și reviste de largă circulație.

Efortul militar general al țării noastre, faptul că armata română a fost angajată în luptă și dincolo de limita în spațiu a suveranității teritoriului național făceau justă și logică recunoașterea cobeligeranței. În această privință generalul Heliodor Pika din delegația Cehoslovaciei la Conferința păcii de la Paris arăta: „Contribuția armatei române la victorie a fost incomparabil mai mare decît aceea, de pildă, a Italiei, care a fost recunoscută ca stat cobeligerant. Proporția reiese mai bine, dacă se ține seama de numărul populației. România, cu o populație de 14.000.000 locuitori, a aruncat succesiv în luptă de la 15 la 29 de divizii, în vreme ce Italia, cu 47.000.000 de locuitori, a putut pune în linie numai 6 divizii.

Iată o dovadă strălucită ce nu poate fi contestată ...Cred că noi militarii vom da ce se cuvine României noi și democratice, care din prima zi a ruperii cu Germania a aruncat în luptă contra Axei tot potențialul său, atît uman, cit și material și economic“²⁰.

Faptul că cererea legitimă a României privind cobeligeranța n-a fost acceptată nu poate schimba o realitate atît de evidentă. La încheierea războiului anti-hitlerist, armata română s-a întors în țară victorioasă, cu steagurile de luptă acoperite de glorie, ea și-a făcut cu prisosință datoria față de patrie, față de imperativul izbăvirii omenirii de ororile fascismului, dobîndindu-și astfel recunoștința binemeritată a altor popoare, a întregii lumi.

„Participarea României, cu întreaga forță, la războiul împotriva Germaniei naziste, luptele grele purtate de ostașii români, sacrificiile uriașe făcute de întregul popor pentru obținerea victoriei finale asupra fascismului au demonstrat cu putere hotărîrea poporului român de a lupta pentru zdrobirea fascismului și lichidarea politicii imperialiste de dominație și asuprire, pentru democrație, pentru cauza independenței și libertății popoarelor, a înțelegerii și colaborării în întreaga lume“²¹.

Independența, suveranitatea națională și integritatea teritorială afirmate și apărate prin efortul întregului nostru popor reprezintă atribute fundamentale ale statutului internațional al României socialiste. Acest statut este, deopotrivă, rezultatul unei îndelungate evoluții istorice — în care esențială a fost lupta ne-curmată a poporului român pentru libertate națională — și al unei intense, consecutive și principiale politici de independență și suveranitate, de apărare a muncii libere și pașnice a națiunii. Țara noastră are astăzi, datorită politicii Partidului Comunist Român, cel mai înalt grad de independență din întreaga ei existență. Independența și suveranitatea României socialiste, prezența ei

¹⁹ „Der Spiegel“, nr. 37, 1984, p. 157.

²⁰ Arhiva Ministerului Afacerilor Externe, fondul Conferinței de pace, dosar 71, f. 102.

²¹ Nicolae Ceaușescu, *Cuvîntare la sesiunea solemnă comună a Comitetului Central al Partidului Comunist Român, Marii Adunări Naționale și Consiliului Național al Frontului Democratiei și Unității Socialiste consacrată împlinirii a 40 de ani de la înfăptuirea actului revoluționar de la 23 August 1944*, Edit. politică, București, 1984, p. 10.

distinctă și puternică în arena politică mondială reprezintă, totodată, un sprijin și un exemplu în eforturile depuse de alte popoare pentru înlăturarea dominației străine, pentru dezvoltarea liberă și independentă, pentru progres social.

Documente

La 23 august 1944, când s-a declanșat revoluția de eliberare socială și națională, antifascistă și antiimperialistă, armata română în totalitatea sa a întors armele împotriva Germaniei hitleriste. Concomitent cu operațiunea de dezarmare a unităților și formațiunilor germane, armata română a luat măsuri pentru realizarea operației de acoperire a frontierei din Transilvania de nord și din partea de vest, atacată de inamic. În perioada următoare, după zdrobirea ofensivei dușmane, începută la 5 septembrie 1944 în Podișul Transilvaniei și la 13 septembrie în Crișana și Banat, trupele române și sovietice au pornit la ofensivă pentru eliberarea teritoriului național de sub ocupația horthysto-hitleristă.

În arhiva Ministerului Apărării Naționale se păstrează numeroase documente de epocă inedite, ordine și ordine de operații, pe baza cărora au acționat unitățile române, rapoarte, rapoarte operative și note informative ale unităților, instituțiilor publice și persoanelor particulare referitoare la evenimentele militare. Dintre ele am selecționat nouă documente, pe care, din dorința de a lărgi patrimoniul atestatar aflat în circulație, privitor la acest moment deosebit de important din istoria poporului nostru, le încredințăm tiparului.

PAUL ABRUDAN

1

1944 august 24, Brașov. Ordinul de operații nr. 1 al Corpului de munte, privind misiunile unităților din subordine.

Corpul de munte
Stat major, Biroul 3
Nr. 236.586

Brașov la 24 august 1944

ORDIN DE OPERAȚII NR. 1

Harta Brașov 1/100.000

Situația generală impune a se lua măsuri contra provocatorilor de tulburări interne și a celor de peste frontieră ce încearcă să ne atace.

În acest scop ORDON :

I. *Operativ*. Apărarea zonei sectorului Brașov se face cu trei grupări tactice.

1) *Gruparea tactică Est*

a) Limita de Est : Întorsura Euzăului, iar limita de Vest : Sfintu Gheorghe — Hărman — încrucișarea șoselelor Nord-Est Brașov — 2 km Est Predeal.

b) Componere : Regimentul 89 inf., Centrul de Instrucție antiaerian, Școala de șoferi, grănicerii din sector, 1 baterie din Regimentul 1 artilerie grăniceresc.

c) Comandant : colonel Pandelescu.

d) Misiune : Garantează frontiera și se opune contra atacurilor locale sau de bande pe direcțiile : Prejmer — Târlungeni — Cernatu și Tulgheș — Brașov.

e) Atacat de forțe superioare, închide inițial comunicația pe liziera de Nord-Est a orașului Brașov, făcând legătura cu Regimentul 6 călărași și pe liziera de Nord-Est a satului Cernat, ocupînd casele, din care va lupta contra atacatorului.

Ulterior regimentul se poate grupa la Sud de Dîrste, pe comunicația Predealului, unde închide complet comunicația.

2) Gruparea tactică Centru

a) Limita de Est este limita de Vest a Regimentului 89 infanterie, iar la Vest : 2 km Nord Hălchiu — 3 km Vest Brașov.

b) Compunere : Regimentul 6 călărași, 1 baterie din Regimentul 1 artilerie grăniceresc, grănicerii din sector.

c) Comandant : Lt. col. Marinescu.

d) Misiune : Se opune bandelor și atacurilor pe direcția Feldioara — Brașov.

Atacat de forțe superioare, va lupta pe liziera Nord a orașului Brașov, în primele grupe de case.

3) Gruparea tactică de Vest

a) Compunere : Batalionul 23 vînători de munte, 1 baterie pe jos din Regimentul 19 artilerie, 1 baterie pe jos din Regimentul 41 artilerie, 1 tun de la Regimentul 41 artilerie, grănicerii din sector.

b) Comandant : Lt. col. Lateș.

c) Misiune : Se opune bandelor și atacurilor din zonă, rîzistînd inițial pe liziera de nord a Codlei, ulterior pe liziera de Vest Ghimbav, după care pe marginea de Nord a Cristianului, făcînd legătura cu trupele din Brașov.

4) Mod de acțiune

Subsectoarele de acțiune ale Grupărilor tactice se vor apăra pe direcții, avînd unități de cercetare împinse către frontieră, cu rezerve puternice în zonele corespunzătoare.

Se vor bara comunicațiile pe direcțiile de pătrundere ale inamicului, în special la intrarea în localități.

Liniile pe care se va căuta legătura între Grupările tactice sunt :

a) Prejmer — Bod — Feldioara — Vlădeni ; iar cu sectorul Centrului de Instrucție Infanterie spre Șercaia.

b) Târlungeni — Sănpetru — Codlea.

c) Satulung — Nord-Vest Brașov — Ghimbav.

d) Est, Nord și Nord-Vest Brașov — Cristian.

5) Rezerva

a) Batalioanele 2 și 3 vînători de munte în regiunea Sub Tîmpa. Comandant : Comandantul Crupului.

b) Școala ofițeri infanterie întărită cu armament greu, în regiunea Cristian, în măsură a interveni pe direcția Nord Brașov, Sud Brașov peste muntele Poiana.

c) Batalioanele 1, 4 și 24 vînători de munte vor intercepta prin baricade șoseaua în regiunea Sud Sinaia, interzicînd trupelor germane de a se retrage pe acest itinerar.

Toate trupele germane vor fi dezarmate.

6) Batalionul 2 transmisiuni va dota imediat fiecare Grupare tactică cu cîte o stație T.F.F. și cu personalul respectiv.

7) Detașamentul de construcții va studia și organiza distrugerii pe șoseaua Brașov — Timiș, baricade și cîmpuri de mine.

Se va opune atacurilor ce eventual vor veni dinspre Predeal spre Dîrste în regiunea Timișul de Jos (Dîrste și ulterior Timiș).

8) Hrana : prin grija unităților.

9) Munițiuni : 2 unități de foc.

10) Legături și transmisiuni :

a) P.C. : — Corpul de munte — Brașov.

— Subsectorul Est — Dîrste (gara).

- Subsectorul Centru — Hălchiu.
 — Subsectorul Vest — Codlea.
- b) Legătură: — Se folosesc firele permanente.
 — Radio.
- 11) Dispozitivul gata realizat în ziua de 25 august 1944, ora 5.
 12) Rapoarte operative: zilnic din 3 în 3 ore, începând de la 25 august 1944 ora 0.
- D.O.
 Șeful de stat major
 Colonel
 Atanase Chiriță

Arh. M. Ap. N., fond 355, dosar 52, f. 8—10.

2

1944 august 24, Timișoara, Ordinul de operație nr. 1 al Corpului 7 Teritorial, în legătură cu misiunile unităților din subordine.

Corpul 7 Teritorial
 Stat Major. Biroul 3 Operații

Strict Secret

ORDIN DE OPERAȚIUNI NR. 1 din 24. VIII. 1944, ora 12

Hărțile: Cluj, Oradea, Arad, Timișoara, Deva 1/200.000

Situația:

Cea comunicată cu ordinul nr. 31.042 din 24 august 1944.

Misiunea:

În caz că forțe germane sau ungare încearcă să pătrundă din afară pe teritoriul nostru, Corpul 7 Teritorial are misiunea:

a) Să garanteze frontiera actuală contra atacurilor locale sau de bandă, în sectorul limitat la sud de Deta — Bocșa Montană — Caransebeș, toate exclusiv.

Limita de Est: Gilău — Burul — Poiana Aiudului (toate exclusiv) — Zlatna — Simeria — Hațeg (toate inclusiv).

b) Atacat de forțe mult superioare va apăra direcțiunile:

- Crișul Negru,
- Valea Crișului Alb,
- Valea Mureșului,
- Valea Timișului și
- Valea Begăi.

pentru a împiedica pătrunderea inamicului către zona Deva, Orăștie, Hațeg, rezistînd pe pozițiile:

- Arad — Timișoara,
- Răbăgani — Ineu — Păuliș,
- Beiuș — Buteni — Căpruța — Lugoj,
- Voislova — Săvirșin — Gurahonț — Vașcău.

c) Silit de inamic să continue retragerea, Corpul își va regrupa forțele în zona Deva, Simeria, Hunedoara, pentru a rezista pe Mureș cu fața la Nord, în legătură la Est cu Corpul 6 Teritorial.

Dispozitiv și misiuni

Divizia 3 mixtă munte, sub comanda generalului de divizie Mociulschi, apără Văile Crișului Negru și Crișului Alb, în sectorul limitat la Sud: Macea, Comlăuș (inclusiv), Șiria (exclusiv) — Brășeu (cota 603) — Băcăinți (cota 643), (toate inclusiv), iar la Est limita: Gilău — Burul — Poiana Aiudului — Pătrîngeni — Geoagiu (toate exclusiv).

Va face legătura la Sud cu Divizia 1 cavalerie pe linia de despărțire.

Forțe la dispoziție :

Batalionul 6 vânători de munte, Divizionul 1 Tunuri Munte, Divizionul 9 Tunuri Munte, Regimentul 35 infanterie la Ineu, 6 batalioane fixe regionale. Interesează în prima urgență Valea Crișului Alb.

Lupta va fi dusă în caz de atac cu forțe superioare, pe pozițiile : Răbăgani — Ineu — Agriș,
— Beiuș — Buteni,
— Vașcău — Gurahonț.

Post de comandă : inițial Beiuș, apoi Vașcău, Brad.

Divizia 1 cavalerie apără Valea Mureșului, în sectorul limitat la Nord : de limita de Sud a Diviziei 3 mixtă munte, iar la Sud de : Turnul — Fiscut — Bogda — Dubești — Groși — Bîrcea Mică (toate inclusiv).

Forțe la dispoziție :

Regimentul 93 inf. la Ghioroc, Regimentul 38 artilerie la Păuliș, Regimentul 1 roșiori la Glogovăț, Regimentul 11 călărași la Pincota.

Poziții de luptă :

— Zimandul Nou — Arad,
— Agriș — Păuliș,
— Piatra Păcurarului (cota 627) — Căpruță — Ohaba Română,
— Săvirșin — Groși.

Post de comandă : inițial Glogovăț, Odvoș, Săvirșin, Zam.

Divizia 1 infanterie apără sectorul de Sud de Mureș, între limita de Sud a Diviziei 1 cavalerie și limita de Sud a Corpului de Armată.

În special interesează direcțiile :

— Timișcara — Recaș — Belinț — Făget — Căprioara și direcția cu varianta :

— Lugoj — Caransebeș — Vaisova — Hațeg.

Forțe la dispoziție :

Regimentul 5 vânători, Regimentul 17 inf., Regimentul 1 art., Regimentul 2 roșiori, Regimentul 6 artilerie călăreață, Regimentul 1 artilerie călăreață, Batalionul 5 Moto, Centrul de Instrucție Jandarmi.

Poziții de luptă :

— Vinga — Timișoara — Jebel,
— Ohaba Lungă — Bethausen — Lugoj — Pogănești,
— Coșava — cota 971 — Voislova.

Post de comandă : Recaș, Sacul, Grădiștea.

La Sud se va lua legătura cu Divizia 19 inf., pe linia Deta — Bocșa Montană — Caransebeș.

În afară de apărarea direcțiilor, diviziile vor asigura și paza internă, fiecare în zona sa.

Diviziile vor împinge în spatele grănicerilor detașamente înaintate, pe cât posibil mobile, transportate în căruțe, care vor lua legătura cu grănicerii, și-i vor lua sub comandă.

Rezerva Corpului 7 Teritorial : — Regimentul 5 roșiori,
— Regimentul 13 călărași,
— Regimentul 6 artilerie grea,
— Regimentul 7 pionieri.

Post de comandă : la Lugoj, Făget.

a) Inițial în zona Lugoj — Făget, cu misiunea :

— A interveni pe direcția Timișoara — Jimbolia în prima urgență, în sprijinul Diviziei 1.

— A închide Valea Bega între Bethausen și Cliciova.

— A interveni în Valea Mureșului și a bara la Săvirșin o eventuală pătrundere a inamicului.

Școlile de cîșteri și subofițeri se vor întrebuița numai ca rezervă și pentru lucrări.

Conducerea luptei

1) Lupta se va da cu toate mijloacele, pentru menținerea frontierei și nu se va retrage decât la ordin.

Orice pătrundere a inamicului va fi redusă prin atacuri îndrăznețe date imediat pentru a nu da timp inamicului să-și amenajeze treceri pentru tancuri și a se organiza la teren.

La nevoie rezistența va fi continuată pe aliniamentele de luptă și chiar în interiorul localităților.

2) Începând de la linia Vașcău — Gurahonț — Săvirșin — Făget — Vaisova, operațiunea va fi condusă de Corpul 7 Teritorial pentru închiderea văilor Crișurilor — Mureșului — Bega și Bistra, pentru a rețrupe forțele în zona Deva — Simeria — Hunedoara, luptând în legătură la Est cu Corpul 6 Teritorial, cu efort în regiunea Deva.

Apărarea contra mijloacelor mecanizate :

Se vor ocupa în principiu poziții de luptă în spatele obstacolelor anticar organizate în perioada 1939—1942, iar acolo unde nu există se vor executa de îndată.

Regimentul 7 pionieri va executa de îndată recunoașterea lucrărilor de artă și pregăti materialul pentru distrugeri, fiind în măsură a le executa la ordin.

Se vor executa baricade la punctele obligate de lucru, în special pe Văile Crișului și Mureșului.

Legături și transmisiuni :

Deocamdată se va utiliza rețeaua telefonică a S.A.R.T. existentă în zonă, între unități legătura se va face de îndată cu mijloacele ce le au în prezent la dispoziție.

Se vor distruge legăturile germane și strânge firul, pentru a-l întrebuința la nevoie.

Mișcarea posturilor de comandă se va raporta Corpului de Armată înainte de a se deplasa.

Postul de comandă înaintat al Corpului de Armată la Radna, cu începere din ziua de 24 august 1944 crele 18, în localul Școlii de subofițeri infanterie Radna.

Postul de comandă al Corpului la Radna cu începere din ziua de 25 august a.c. crele 8, ulterior Săvirșin — Deva.

Realizarea dispozitivului. Dispozitivul gata realizat la 25 august 1944, ora 8.

Rapoarte : Se vor raporta din 3 în 3 ore evenimentele petrecute, chiar negativ.

Evenimentele importante imediat prin orice mijloc.

Se recomandă întărirea posturilor telefonice și o severă supraveghere a convorbirilor.

Nici o convorbire particulară fără aprobarea Armatei 1.

Primul raport de instalare în dispozitiv în dimineața lui 25 august 1944, orele 6, la Postul înaintat Radna.

Comandantul Corpului 7 Teritorial

General de divizie

Carol Schmidt

Șeful de stat major

Colonel

C. Checiulescu

3

1944 august 24, Sighișoara. Notă informativă în legătură cu plecarea unui tren german din Sighișoara spre Brașov.

Garnizoana Sighișoara

24 august 1944, ora 9

Notă informativă

Un tren german cu 1.000 soldați a plecat din Sighișoara spre Brașov la ora 9.

Ofițer de serviciu

Căpitan

Dorcan

Primește :

Locot. Petru Căpălben

Arh. M. Ap. N., fond 352, dosar 22, f. 7.

4

1944 august 24, Brașov. Telegrama Corpului de munte adresată Armatei 1, prin care raportează mersul evenimentelor în sectorul Brașov.

Corpul de munte

Nr. 230.947 din 24 august 1944

Către

Armata 1

Urmare la raportul nostru nr. 230.946 din 24 august 1944.

Repertăm : Deplină liniște pe întreg cuprinsul județului Brașov.

Incidentul de la stația de radio Bod a fost soluționat. Trupa germană ce s-a baricadat în pavilionul administrativ a fost dezarmată.

Populația liniștită

Unitățile de intervenție au sosit pe zonele de staționare fixate.

Șeful de stat maior

Colonel

Atanase Chiriță

Arh. M. St. M., fond 355, dosar 32, f. 6.

5

1944 august 25, Sibiu. Ordinul Armatei 1 adresat Corpului 6 Teritorial referitor la măsurile ce trebuie luate pentru dezarmarea trupelor germane.

Secția 3-a
Stat Major
Armata 1

Nr. 41.619

din 25 august 1944 ora 21

Către

Corpul 6 Teritorial

Alba Iulia

Urmare celor difuzate prin radio astăzi, 25 august a.c., și în urma atitudinii germanilor, care au bombardat și bombardează încă capitala țării, apoi în conformitate cu ordinea primită de la Marele Stat Major, se dispune :

1. Se va împiedica prin orice mijloace circulația ostașilor germani, vehiculelor, precum și trenurilor germane indiferent cu ce sunt încărcate, sau trecerea peste frontieră.

2. Ofițerii și trupa vor fi dezarmați chiar prin forță și foc și internați. Dirijarea prizonierilor se va face după dispozițiunile date de marea unitate respectivă.

3. Vagoanele și trenurile încărcate vor fi dirijate sub pază spre Valea Oltului. Căile ferate au dispozițiuni în această privință.

4. Autovehiculele de orice categorie vor fi dirijate la P.C. al M.U., care le vor inventaria și raporta Armatei.

5. Trenurile sanitare vor fi dirijate la Râmnicu Vilcea și răniții internați în spitalele din acea garnizoană.

6. Unitățile vor da tot concursul la cererea organelor C.F.R. pentru dezarmare, care se va face cu energie și fără menajamente, dacă la somație nu părăsesc vehiculele și nu se predau.

7. Unitățile vor face investigații pentru descoperirea oricărui depozit de materiale părăsit sau camuflat de trupele germane, pe care le va pune sub pază și inventaria.

Comandantul Armatei 1

General de Corp de Armată

Nicolae Macici

Arh. M. Ap. N., fond 352, dosar 22, f. 62.

6

1944 august 25, Brașov. Raportul telegrafic al Corpului de munte înaintat Armatei 1, în legătură cu desfășurarea evenimentelor din sectorul Brașov

Corpul de munte
Stat-Major, Biroul 2

din 25 august 1944 ora 22
Nr. 230.990

Către

Armata 1-a

Raport informativ nr. 1 din 25 august 1944.

1) La pichetul Doboli, pe direcția șoseaua Prejmer — Sfintu Petru, s-au observat la ora 18,30 două grupe maghiare în trăgători, care se apropiau de pichet. Înapoia acestor grupe, mișcări prin porumb.

2) În orașul Brașov, trupele germane ocupă diferite clădiri, precum și dealul Varte, cu armament automat.

3) Se observă la trupele germane oboseala războiului și sunt dornici de pace, afară de elemente izolate care regretă traiul bun din România.

4) Populația săsească în majoritate cei maturi, par că au atitudine moderată și doresc tranșarea litigiului cu trupele germane în mod pașnic.

Tineretul săsesc, agitat și încurajat de conducerea Grupului Etnic German, caută să se pună în slujba armatei germane [...]

5) Populația română așteaptă calm desfășurarea evenimentelor.

6) Muncitorii fabricilor din Brașov și-au manifestat dorința de a face o manifestație guvernului pentru noua atitudine luată.

7) Refugiații moldoveni din satele de sub munți au început să se deplaseze către oras.

Șeful de stat major

Colonel

Atanase Chiriță

Arh. M. Ap. N., fond 355, dosar 32, f. 24

7

1944 decembrie 8, pe front. Ordinul de zi cu propunerea pentru decorare cu medalia „Virtutea militară“ clasa 2-a a sergentului-major Popescu Petre, pentru fapte de arme săvârșite în războiul antihitlerist.

Batalionul 16 vânători de munte

Comandantul

ORDIN DE ZI NR. 11

din 8 decembrie 1944

În calitate de încheietor la plutonul 2 mitraliere, sergentul-major în rezervă Popescu Petre se distinge în luptele de la Dealul Capului (cota 820), lângă Turda, când din proprie inițiativă plasează două piese mitraliere, pe furiș, în flancul inamicului ce nu voia să cedeze poziția cu nici un preț.

Deschide un foc violent asupra inamicului, care a rămas uimit și nu a putut să reacționeze; a fost scos din gropi și apoi distrus de focul nemilos al mitralierelor noastre.

În luptele pentru cucerirea cotei 541 din ziua de 5 octombrie 1944 și cotei 503 din ziua de 10 octombrie 1944, a condus focul a două mitraliere în condițiuni excelente, mai ales la interceptarea șoselei Cluj — Gilău, când urmărind inamicul ce se replia, l-a descompus și apoi distrus.

Pentru faptele deosebite săvârșite în luptele pentru eliberarea Transilvaniei, propun ca sergentul-major în rezervă Popescu Petre să fie decorat cu medalia „Virtutea Militară“ clasa 2-a.

Comandantul Batalionului 16 vânători de munte

Maior

A. Mihăilescu

Arh. M. Ap. N., fond 543, dosar 103, f. 70

8

1944 decembrie 16, pe front. Tabel cu propunerea pentru decorare cu Crucea „Serviciului credincios“ clasa III-a, post-mortem, a soldatului Giuga Gheorghe, ctg. 1943, născut la 9 martie 1921, în Arad.

Batalionul 16 vânători de munte

16 decembrie 1944

Propunere

pentru decorare cu Crucea „Serviciului credincios“ clasa III-a, post-mortem, a soldatului Giuga Gheorghe, ctg. 1943, născut la 9 martie 1921, în Arad.

În funcția de trăgător la mitralieră a dat dovadă de multă pricepere, devotament și spirit de sacrificiu în toate acțiunile batalionului.

La incursiunea de la Iara, din ziua de 12 septembrie 1944, prin focul armei sale bine plasat, distruge două cuiburi de arme automate.

În ziua de 13 septembrie 1944, la atacul pentru cucerirea dealului Virfurile (cota 966), se oferă voluntar în rândurile pușcașilor spre a face o incursiune la inamic, pentru a identifica cuiburile de arme automate, ca apoi prin focul său să le neutralizeze. Întors din misiune își reia postul și distruge un cuib automat și astfel face posibilă înaintarea pușcașilor pe coță.

La atacul din ziua de 24 septembrie 1944, pentru cucerirea dealului Plopiilor (cota 1082), prin focul armei sale bine plasat, produce pierderi mari inamicului.

În luptele de la Gilău, cota 503, din 10 octombrie 1944, soldatul Giuga Gheorghe a căzut eroic la datorie, fiind lovit de un glonț dușman.

Pentru faptele sale deosebite de arme, săvârșite în luptele pentru eliberarea Transilvaniei, propun ca soldatul Giuga Gheorghe să fie decorat post-mortem cu Crucea „Serviciului credincios” clasa 3-a.

Comandantul Batalionului 16 vânători de munte

Maior

A. Mihăilescu

Arh. M. Ap. N., fond 543, dosar 103, f. 65.

- 9

1950 octombrie 12, București. Fragment din însemnările zilnice ale caporalului Ioan Gociu, participant la războiul antihitlerist.

Regimentul 7 grăniceri
Compania grăniceri Brașov

Insemnări zilnice

din războiul antihitlerist

La 23 august 1944 aveam gradul de caporal și eram mobilizat la Regimentul 7 grăniceri, compania din Brașov. Din cauza bombardamentelor aviației americane, fusesem dislocați la Codlea.

Zilele de 24 și 25 august 1944 au trecut la repezeală. Subunitățile germane din oraș, care aveau efective mici, s-au retras peste granița vremelnică, în Transilvania de nord.

Pe baza ordinelor primite, în scopul dezarmării trupelor germane care își căutau refugiu peste frontieră, în dimineața zilei de 26 august, o baterie de recruți din Divizionul 8 Tunuri Munte împreună cu plutonul nostru, a ocupat un dispozitiv de luptă pe șoseaua asfaltată ce trece prin Codlea, în fața cazărzii, orientat spre Brașov, astfel :

— cite două plutoane pe fiecare parte a șoselei, pe o lungime de 200 m, în gropi individuale ;

— cite un tun anticar și un brand de 81,4 mm, pe ambele părți, așezate în poziție de luptă, cu servanții și lăzile de proiectile și bombe ;

— pe mijlocul șoselei, la vârful formației, o patrulă alcătuită din trei soldați și un sergent T.R., care cunoștea limba germană. Aceasta avea misiunea să oprească coloanele germane și să-i conducă pe comandanții acestora la comandamentul român.

În cursul zilei, la orele 17.30 au sosit în Codlea trei mașini germane. La semnalul sergentului, autovehiculele au oprit. După câteva minute de discuții aprige, militarii germani au coborât din mașini, depunând armele.

Peste o oră a sosit o coloană hitleristă formată din 31 de căruțe încărcate cu materiale de război. O dată cu căruțele au fost capturați și 50 militari germani.

A doua zi, 27 august, în Codlea a sosit o coloană de zece mașini, încărcate cu oameni și materiale inamice. Cum n-au voit să se predea, ci au deschis foc împotriva noastră, am ripostat. După o scurtă, dar violentă ciocnire, militarii germani s-au predat.

În total, în cele două zile, noi am capturat 168 militari hitleristi, dintre care 6 ofițeri, 12 subofițeri și 150 soldați, precum și multe materiale de război : mașini, armament, muniție, alimente etc.

Pe la începutul lunii septembrie 1944 ne-am deplasat la Mediaș cu comandamentul Armatei 4. După oprirea ofensivei inamice, declanșată în 5 septembrie 1944 în Podișul Transilvaniei, am participat la luptele pentru eliberarea Transilvaniei de nord, a Ungariei și Cehoslovaciei, pînă la 12 mai 1945, cînd au fost înfrînte ultimele focare de rezistență germane în zona orașului Praga.

București, 12 octombrie 1950

Caporal Ioan Gociu

Arh. M.Ap.N., fond 355, dosar 44, f. 35—36.

In memoriam...

În amintirea faptelor de vitejie ale ostașilor români care au participat la acțiunile desfășurate pentru înfringerea fascismului, cu 40 de ani în urmă, colonelul Raiu Vasile din Ministerul de Interne a donat de curînd Direcției Generale a Arhivelor Statului o carte poștală trimisă la 22 februarie 1945 familiei caporalului Raiu Dumitru Gheorghe, din comuna Ciocănești, județul Călărași, de comandantul companiei a 7-a, regimentul 36 Infanterie.

Scrisoarea arată că, asemenea tuturor ostașilor români, caporalul Raiu D. Gheorghe, participant la luptele de eliberare dușe în Ardeal, Ungaria, și Cehoslovacia, a căzut la datorie în timpul acțiunii desfășurate pentru cucerirea cotei 629 Sud-Vest satul Bistra — Cehoslovacia, stîrnind admirația pentru curajul și spiritul de sacrificiu dovedit. Donația completează informațiile documentare deținute de Direcția Generală a Arhivelor Statului cu privire la participarea armatei române la victoria asupra fascismului. Redăm mai jos scrisoarea.

LIDIA BRÎNCEANU

1945, februarie 22, (Bistra). Scrisoare trimisă de Compania a 7-a din Regimentul 36 Infanterie, familiei caporalului Raiu D. Gheorghe, care laudă curajul și spiritul de sacrificiu dovedit în luptele din Ardeal, Ungaria și Cehoslovacia alături de ceilalți soldați români.

Mult stimată Doamnă Dumitru Raiu,

De datorie mea țin să vă încunostințez că fiul dvs. caporal Raiu D. Gheorghe contingent 1943 a fost repartizat ca luptător încă de la intrarea în războiul contra inamicului cotropitor. La Mureș, în Ardeal, în Ungaria și Cehoslovacia, în calitatea sa de trăgător al puștii mitraliere mi-a stîrnit toată admirația pentru curajul și spiritul de sacrificiu de care a dat dovadă.

A luptat ca un brav erou pentru care a fost propus la decorare. În ziua de 21.02.1945 pentru cucerirea cotei 629 Sud-Vest satul Bistra — Cehoslovacia s-a oferit a executa incursiunea pentru a captura pe inamic care era organizat pe cotă și improșca moarte în rindurile soldaților noștri. Acțiunile sale strălucite l-a dat pe inamic peste cap, dar cade grav rănit de un glonț dușman. A fost transportat imediat la postul de prim-ajutor unde a fost pansat. Rana căpătată fiind destul de gravă știința medicală nu i-a putut veni cu nimic în ajutor și în ziua de 21.02.1945 orele 22 închide ochii liniștit pentru totdeauna și odihnește întru Domnu pentru veci în Munții masivului Tatra la o fermă unde a fost înmormîntat creștinește.

Nu a avut nici o dorință. Asupra sa nu s-au găsit bani sau obiecte care să vă fie trimise.

Imi permit Doamnă Raiu să iau parte și eu la marea încercare a destinului Dumneavoastră prin pierderea fiului Dumneavoastră și înghenunchi cu smerenie la mormîntul său.

Faptele sale de arme și vitejia sa vor fi trecute cu slove de aur în Cartea Neamului. El nu trebuie să fie plins pentru că sufletul său va fi prea slăvit de îngeri că și-a făcut datorie.

Comandantul companiei a 7-aindescifrabil

D-nei și D-nului Dumitru Raiu, Com. Ciocănești jud. Ialomița

Marea Valahie și Transilvania în *Mapamondul Borgia* de la începutul secolului al XV-lea

ION DUMITRIU-SNAGOV

Una dintre colecțiile cele mai bogate în opere cartografice ale lumii medievale aparține Bibliotecii Apostolice a Vaticanului. Roberto Almagia a selecționat pe cele mai cunoscute dintre ele și, în condiții editoriale de mare acuratețe științifică, le-a făcut o prezentare de excepție în patru volume sub titlul *Monumenta cartographica vaticana* (Edit. Vaticana, 1944—1946).

Deși multe dintre aceste adevărate opere de artă interesează istoria Țărilor Române din secolele VII—XVI, am ales pentru această comunicare un exemplar unic, capodopera cunoscută sub denumirea de *Mapamondul Borgia*, înregistrat în colecția Vaticanului ca planiglobul *Borgiano XVI*¹.

El are forma unui disc din alamă cu diametrul de 34 cm, compus din două jumătăți nituite pe diametrul de orientare cu sudul în sus, așa cum erau reprezentate hărțile în evul mediu. Elementele de relief și indicațiile autorului sînt gravate în forme expresive prin tehnica de *niellare* : pe fondul culorii naturale a alamei, inciziile corespunzînd informațiilor geografice și legendele lor sînt umplute cu o pastă neagră : *niello*.

¹ Din bibliografia lucrării acesteia, cele mai semnificative sînt : P. F. HUGUES D'HARCANVILLE, *Observations sur une carte géographique de l'ancien continent appartenant à M. le Cardinal Borgia*, Manuscris la Biblioteca Ambrosiana — Milano, sub cota Misc. M. 20, 119 p ; A. H. HERREN, *Explicatio Planiglobi Orbis terrarum exhibentis ante medium saeculum XV summa arte confecti, Musei Borgiani Velitrensis*, in *Coment. Soc. Regiae Scientiarum Gotttingensis*, vol. XVI, 1808, p. 250—284 ; G. B. L. G. SEROUX D'AGINCOURT, *Storia dell'arte dimostrata con documenti...*, Prato, 1826, vol. 3, p. 263—267, vol. 4, p. 399—401, imagine parțială Tav. XL ; LELEWEL, *Géographie : Prolegomènes*, p. LXXXIV, vol. II, p. 94, 96—103, *Epilogue*, p. 164—165 ; SANTAREM, in *Essai...* etc., vol. III, p. 247—300 ; MILLER, in *Mappa Mundi*, vol. III, p. 148—150 ; A. E. NORDENSKJÖLD, *A fifteenth century Map of the world*, Stockholm, 1891 ; W. RUGE, *Zur Geschichte der Kartographie*, vol. III, 1891, p. 393—404 ; P. REVELLI, *Storia della geografia*, Roma, 1936, p. 20—22 ; M. C. ANDREWS, *The study and classification of Medieval Mappa mundi*, in *Archeologia*, vol. LXXV, Oxford, 1927, p. 61—76 ; Roberto ALMAGIA *Monumenta Cartographica Vaticana : Planisferi, carte nautiche e affini dal sec. XIV al XVII esistenti nella Biblioteca Apostolica Vaticana*, vol. I, 1944, p. 27—29 + Tav. XI (diam. 285 mm).

După acest mapamond Camillo Borgia, nepotul Card. Stefan Borgia, a executat cîteva copii la anul 1797 sub titlul *Apographton descriptionis Orbis Terrae figuris et narratiunculis distinctae manu Germanica opere nigellari discoloris circa medium saec. XV tabulae aeneae Musei Borgiani Velitris consignatae*. În anul 1981, Biblioteca Apostolica Vaticana a pus în circulație un număr limitat de reproduceri în facsimil pe alamă, cu diam. de 642, sub titlul de *Mappamondo Borgiano*.

Mapamondul, al cărui autor rămâne încă necunoscut, a fost realizat în Germania meridională în cel de al doilea deceniu al secolului al XV-lea și a fost achiziționat de cardinalul Stefan Borgia de la un anticar din Spania în anul 1794. El a sesizat marea lui valoare și l-a depus în muzeul cardinalului Cezar Borgia din micul orașel din apropierea Romei, Velletri, pentru care motiv a fost denumit în epocă drept *Tavola di Velletri*. Aici a fost înregistrat sub cota *Codice Borgiano Latino 767* ca „planiglob pe placă de alamă incizată și niellată, autor necunoscut — ca și data exactă a realizării lui — însă dinaintea de 1450“. De la Velletri, Stefan Borgia l-a adus în Cetatea Eternă la Colegiul Roman, apoi la Propaganda Fide, de unde a ajuns în final în colecția actuală.

Pesajul, prin timp și spațiu, ca și prin colecții de prestigiu, din Germania secolului al XV-lea pînă în Spania și de aici în Italia anului 1794 și apoi în Vatican, cu grija celor mai autorizați specialiști, certifică importanța acordată nu numai mesajului informațional, ci și celui istoric și artistic. Omul de știință, tehnicianul și artistul a reprezentat Pămîntul corespunzător imaginii de *oecumene* (lumea cunoscută) de acum peste cinci secole și jumătate, cu inscripții în scrierea gotică a timpului.

Oceanul planetar înconjură întreaga circumferință : de la extrema sudică a Africii la malul oceanic al Spaniei și Angliei, unde se desfășoară Extremul Occident, la „Extrema Norvegie“ — septentrionul, iar „Gog și Magog“ la Extremul Orient, dincolo de Delta Gangelui, unde îngerii păzesc unicul punct de virî al epocii : paradisul terestru. Oceanul, mările și lacurile sînt animate de numeroase nave, plutind pe volbura valurilor incizate linear.

Fluviile își arată cursul prin linii groase, cu trasee neproporționate, între care se dispun lanțuri muntoase în profile dantelate, cele mai multe fără denumiri. Spațiile uscatului astfel delimitate sînt presărate cu cetăți, castele, arbori, animale fabuloase ori reale, figuri antropomorfe în diferite mișcări, cu sau fără îmbrăcăminte de epocă, prin regiuni în care recunoaștem Gotia, Tartaria, Vandalia, India, Nubia etc. Tuturor fantezia autorului le adaugă subtile expresii artistice și scurte informații privind evenimente istorice sau mitologice din zona reprezentată. Nu lipsesc, alături de informații obiective, referiri la tradiția locală și legende împrumutate din cosmografia antică, pe care le putem urmări în dispoziția lor continentală, cu interesul descifrării de studiu :

Africa :

Nubia christianorum sedes presbiteri Ioannis cuius imperium ab ostio Gadis per meridiem usque ad fluvium auri.

Abichinel rex est sarracenos ethiopicos cum populo suo habens faciem caninam, et vadunt omnes nudi propter solis calorem.

Asia :

Mecha. Arabia vel Calea in qua balsamonthus mirra cum cynamonun et aloes.

Babel, in qua LXXII lingue invente Caldea.

Mons Sinay in quo data est lex Moysi.

În dreptul Mării Roșii : *Transit filiorum Israel.*

² Cum sînt realizate alte planisfere din aceeași colecție : *Mapamondul lui Fra Paolino Minorita* (cca. 1320) — Cod. Vat. Lat. 1960, fo. 264 v ; *Mapamondul lui Pietro Vesconte di Genova* (1320—1321) — Cod. Pal. Lat. 1362A. *Mapamondul lui Andrea Walsperger* (1448) — Cod. Pal. Lat. 1362 B, deși executat la o dată posterioară *Mapamondului Borganian*, păstrează vechea orientare.

La est de Ural : Uzores diligentes meritis se faciunt comburi sic.

Tartaria regio maxima, quam Tartari excurrunt cum suis iumentis et bobus quandiu herbae durant.

Civitatem ex multis tentoris et corutis situant. Hic cum instrumentis comburunt corpora.

India inferior s. serica in qua Cathay civitas et magni cani imperatoris Tartarorum sedes.

India superior in qua est corpus beati Thomae. Multa regna sunt christianam hic lapides aromata infinita. Hic etiam sunt homines magna cornua habentes longitudine IIII pedum et sunt etiam serpentes tantae magnitudinis quam unum hominem comedunt integrum.

Extremi seres ex arboribus collegentes sericum.

Magog in istis duabus surgentes magni ut gigantes pleni omnium malorum.

Provincia a Gog in qua fuerunt Iudei induli tempore Artaxerxes reges Persarum.

Quos Iudeos arta christianorum rex collent de omnibus partibus Persarum.

In Delta Gangelui · Locus deliciarum — imaginea paradislui angelic pe pãmint.

Siria Terra Santa.

Mons Liban.

In Asia Micã : Hic Greci cum potentia Vanis partis mundi per annos X prueliaverunt contra Troianos et aliam partem mundi quos pro ducialiter destruxerunt. Ex quibus Troianis multa regna et dominia facta sunt.

Europa ocupã cam o treime din dispozitivul teritorial al mapamondului și, dupã mențiunile care le cuprinde, se deosebesc douã zone separate, de la nord spre sud de Vistula și de Don (*Tanais fluvius permaximus*), ca și cînd partea orientală s-ar înscrie în afara continentului propriu zis.

În aceasta din urmă deosebim :

His corpores ponitur ut semper frigore conservetur.

Ista gens se distinguunt de se et faciunt de se sacrificium ponendo caput proprium sub quodam palo per cunces et gens adorant dedicadatur.

Albania magna hic canes fortes, leonibus.

Montes Yperborei in quibus griffones et tigres inhabitant.

Terra quondam illustrium mulierum.

Hic pagani adorant ignem.

Rostavia. Edilius (Volga) fluvius maximus.

Sinopa multa dominia submisit et Herculam debellavit. Quam perdo et in Siperia aliam et Europam subgigaverunt. Pantisalea ad Nyam multa bella et Grecos debellavit.

Sedes Iambec imperator melie confinut cum Ungariis.

Hic Tamaris, Scitarum regina, cimi Persarum regem cum 1000 milibus interfecit.

A doua zonã, în care gãsim titlul *Europa in pars orbis terrarum*, conține urmãtoarele inscripții :

Extrema Norvegie inhabitabilia nimio frigore.

Gotia Magna. Hic sunt ursi et falcones albi et similia.

Hic sunt confinia paganorum et christianorum qui in Prusia ad invicem continuo bellant.

Moravia. Est quando praessatur a canibus bibit aquam per os ferventem super eos emittit. Hic transit silva boemica que se extendit ad paganos.

Kusia. Hic habitant Lite seu Tartari Pauperes, qui filios et filias, et parentes inopia vendunt sicut multos christianos boves in foris.

Pe Dunăre (*Danubium flumen.*), de la izvor spre deltă, se văd : *Batavia, Austria, Viena, Buda* (Unguria este indicată la sud, prin părțile Serbiei și Croației, între Morava și Sclavonia). *Burgaria* — la vest de *Nicopoli* *

Magna Valachia. Haec provincia plana est et deserta propter convivia paganorum contra christianos.

VII Castra christianorum inter silvas paganorum.

La Bosfor — *Constantinopoli* și, sub el, ca legendă pentru *Nicopoli* : *Grecia, in qua Basac debellavit christianos MCCCLXXXV ex quibus multi nobiles Franciae decapitat.*

În Macedonia : *Hic fuit magna monarchia mundi per Alexandrem acquisita. Thesalia. Hic fuit magnum bellum Caesario et Pompeii. Hic Romam perdidit Caesaris comodum.*

Pe coroana Alpilor, începînd de lângă *Istria* și pînă la *Sal* : *Italia nitens per ignem fortis et superbia. Ex quibus caret dominio VII incontinentia vana.*

În Lombardia : *Verona, Paudum oriens in Marchio (?) f.*

Bononia. Anibal debellavit romanos hic iuxta Papiam.

Rimini. Hic Hasdrubal cum LXIII milibus cartaginensium infectus est.

Marchia. Ancona. Mansiedonia. Apulia. Hic quiescit corpus Beati Nicolai de Baro.

Sede Apostolica et Imperialis per VII annos in orbe triumphavit.

Terra laboris. Bellum cartaginense in quo Anibal XLIII milia romanos infecit et e militibus habuit III modis anulorum aureorum.

Lîngă *Lacus Loxane* : *Hic montes dividunt Italiam ab Alemania et Gallia. Transitus Anibal cum LXX olifantes per Rodanum. Hic Montes Luduno.*

Avignon.

La vest, pe centru *Tolosa*, iar mai la nord : *Hic in Alumnia annorum 435 Atilla, rex Hunorum, contra Romanos pugnavit et infecta sunt CLXXX M ex utraque parte.*

Paris — superare sommitate et dominio ; laedet in universitate parlamento et castelleto.

Mult spre nord se distinge falnicul *Aix* (Aachen).

Lîngă *Bordeate* (Bordeaux) : *Iohannes rex Franciae, hic capitur per principem Waliae in bello.*

La sud de *Mons Pirineus* : *Infidelis Yspania christianitate submissa, per Karolum Magnum propter multa bella commissa.*

Fără a fi urmărit întreaga toponomastică a mapamondului, ne-am ocupat în transcrierea textelor în mod insistent de informațiile istorice cu implicații de paternitate și de datare, precum și de modul în care sînt reprezentate Țările Române.

Din analiza textuală, fără a putea identifica nominal autorul, putem deduce că el era un călugăr catolic provenind dintr-un scriptoriu din Germania meridională : după scrierea gotică de tip german într-o aleasă execuție, corespunzătoare sfîrșitului secolului al XIV-lea și începutului celui de al XV-lea, el cunoștea bine dinamica catolicismului pe glob și mînuia bune cunoștințe teolo-

* Aceeași dispoziție teritorială a Bulgariei la 1396 se află și în *Codex Latinus Parisinus* 7239, harta de la f. 113v—114r. Cf. Ion Dumitru-Snagov, *Țările Române în secolul al XIV-lea — Codex Latinus Parisinus*, București, 1979.

gice (care se reflectă, de ex., în concepția paradisiacă creștină redată în Delta Gangelui, sau în mitul Gog-Magog din Apocalipsă). Evident un savant pentru epoca lui, cu bogate cunoștințe enciclopedice, autorul era un om al bisericii pentru care creștinii nu puteau fi decît catolici. Opoziția catolic-păgîn (respectiv ortodox) reiese clar din pasaje ca acestea : *Transilvania creștinilor* (catolicilor), *înconjurați de pădurea păgînilor* (ortodocșilor — respectiv românilor) ; *Prusia* (era) *la limita dintre creștini (catolici) și păgîni (ortodocși)*, dincolo de linia Vis-tula — Don nemaigăsindu-se „creștini“.

*

Data la care a fost executat *Mapamondul Borgian* a fost apreciată diferit, cercetătorii luînd ca puncte de sprijin numai unele din inscripțiile cu caracter istoric. Astfel, cea mai timpurie datare aparține lui d'Harcenville și privește inadmisibilul an 1360, ca și paternitatea atribuită padovanului Giovanni Dondi.

Analiza cronologică a textelor din întreaga hartă, arată că ultima dată înscrisă ca atare provine din Asia Mică, lângă *Savastia* (Sebaste) : 1402. Aceasta corespunde cu data cînd Baiazid I Ildirim a fost învins la Angora în 20 iulie 1402 și făcut prizonier : *In qua Tamburlan devicit Basac cum VIII M hominum-1402*.

Herren a folosit în datare un alt element, deducînd anul 1410, care ar proveni din indicația : *aici sînt hotarele unde în Prusia păgînii și creștinii se luptă mereu unii cu alții*, coroborată cu imaginea în care s-ar recunoaște caverii Ordinului Teuton în confruntarea avută la Tannenberg în celebra luptă din 15 iulie 1410. Folosirea în text a verbului la timpul prezent ar putea fi o probă a contemporaneității execuției mapamondului cu vreuna din confruntările care au culminat cu Tannenbergul, fără a exclude însă o datare ipotetică.

Lelewel ajunge însă la o altă datare, ulterioară acestei epoci, din interpretarea textului referitor la Roma, unde *Scaunul Apostolic și Imperial a triumfat în lume șapte sute de ani*. După el, aproximarea celor șapte secole ar acce-dita data încoronării lui Frederic al III-lea la anul 1452. Pentru Roberto Almagi-ă, logica selecției evenimentelor istorice ar fi alta : cele șapte sute de ani ar trebui calculate de la așa-numita donație de la Sutri făcută de Pepin papei Ștefan al III-lea (23 martie 752—26 aprilie 757) și ar duce la corectarea datei spre 1430.

În ceea ce privește aceste interpretări, aproximația nu ni se pare prea concludentă, neținîndu-se seama că verbul, care se referă la scaunul *comun* al papei și al împăratului, este la timpul trecut (lat. *triumphavit*), eliminînd astfel din calcul o perioadă care s-ar fi desfășurat din trecut pînă la data execuției mapamondului. Mai logic ni se pare că referința istorică specifică perioadei de șapte secole cînd Roma a *triumfat* ca scaun comun — apostolic și imperial — de la Apostolul Petru și pînă la Carol cel Mare, cînd scaunul apostolic s-a separat de scaunul imperial (devenind o marcă a lumii germanice).

Almagia a omis însă o altă inscripție cu repere istorice tot din spațiul italian — aceea care urmează coroana Alpilor, de la Istria la Saluzzo care, peste regatul odinioară al longobarzilor, pare să arate *Italia care strălucește de focul norocului și de orgoliu, din al căror domeniu lipsește de șapte secole violența deșartă*. Această formulare, cu un verb la timpul prezent (lat. *caret*, rom. *lipsește*), se poate referi la desființarea statului longobard de către Carol cel

Mare la anul 774, cînd, deci, de aproximativ șapte secole, a dispărut din această parte a Italiei violența pustiitoare a invadatorilor.

Coroborate, cele două texte indică două perioade de cîte șapte sute de ani, între care s-ar afla Carol cel Mare, apropiindu-se așadar de datele deduse anterior: 1402 — lupta de la Angora și 1410 — lupta de la Tannenberg

Aici sînt de făcut cîteva mențiuni care motivează datarea nu mai tîrziu de 1415—1416, fiindcă: pentru lumea teologică catolică occidentală, cazul Huss a constituit o stare de criză or, arderea lui pe rug din 6 iulie 1415 ar fi fost un eveniment care l-ar fi determinat pe autor să-l indice cel puțin alături de Praga, dacă nu și cu o mică legendă despre acel eveniment.

Autorul, un occidental mai apropiat de evenimentele locale, pare-se că nu a cunoscut fapte ulterioare anilor 1415—1416. El n-a uitat să evoce prin text, lângă Bordeaux, un eveniment trist din istoria Franței, cînd regele Ioan cel Bun a fost învins de englezii, conduși de Eduard — Prințul Negru, —, lângă Poitiers, și făcut prizonier într-un trecut nu prea îndepărtat, la 19 septembrie 1356, corespunzător cu întărirea stăpînirii engleze pe teritoriul Franței.

Apoi, la nord de Loara, o altă inscripție arată *Parisul* (care) *depășește superioritatea și dominiul* (regalității), *și lovește în universitate* (Sorbona), *parlamentul ei* (referindu-se la dezbaterile teologice) și *Chatelet* (devenit celebru ca închisoare medievală). Mențiunea ne amintește atîtea frămîntări din capitala Franței și prin care autorul n-a neglijat să puncteze situația Parisului burghez în raport cu Sorbona și cu monarhia. Nu știm la care anume, dar autorul s-ar fi putut referi la un șir de răscoale ale burgheziei pariziene, cum ar fi aceea a lui Etienne Marcel din 1356—1358, care lovea tocmai în autoritatea Sorbonei ca for suprem al dezbaterilor teologice, apărătoare a monarhiei; sau aceea a *mailloținilor* din anul 1381; sau aceea a *cabochienilor* din 27 aprilie — 4 septembrie 1413.

*

Ceea ce dă importanță majoră *Mapamondului Borgia* în raport cu istoria românilor, este modul în care a fost prezent teritoriul acestora în viziunea globală a epocii din punct de vedere geopolitic și local pe care i-l acordă autorul, printr-o intuiție de funcție istorică bine determinată, poporului român. Aceasta provine însă din concepția filozofică în care autorul și-a executat opera, în comparație cu alte planisfere circulare realizate pînă atunci. El a reorientat dispoziția spațiilor geografice care anterior aveau ca centru de referință Ierusalimul — punctul biblic al lumii pe care creștinătatea îl preluase ca principal și unic centru organizator al vieții sociale.

În *Mapamondul Borgia* centrul geometric și geografic este Delta Dunării, iar centrul de gravitație politică al Europei este pericolul otoman. La Nicopole, locul unde invazia se insera ca pericol iminent pentru „orbis terrarum“. Baiazid I *învins pe creștini și a decapitat mulți nobili ai Franței* în dezastrul suferit de aceia la 25 septembrie 1396. Bastionul anti-otoman este, la Dunăre, Magna Valachia, epitet unic în toată harta, și teritoriul bine întărit al Transilvaniei — un nucleu catolic înconjurat de pădurile ortodocșilor. *Magna Valachia* — Țara Românească și Moldova, în hotarele lor naturale — este în focarul atenției pentru poziția ei de avangardă în confruntarea cu otomanii, care i-au pustiit

cîmpia. Această focalizare a atenției autorului corespundea epocii lui Mircea cel Bătrîn, fiindcă aici, în zona românească, s-a jucat destinul Europei. Și aceasta era la începutul drumului istoriei de apărare a continentului, Valahia rămînînd o prezență continuă împotriva invaziei, însușită cu respectul cuvenit de autorul *Mapamondului*, chiar dacă Valahia n-o înglobează ca avanpost al forțelor catolice. Obiectivitatea *Mapamondului* dă și mai mare autoritate Țărilor Române ca un activ centru în *pars orbis terrarum*: Europa.

18 februarie 1985

RESUMÉ

La collection de la Bibliothèque Apostolique du Vatican comprend aussi le planisphère connu sous le nom de *Mapamondo Borgiano* (cote *Borgiano XVI*), désigné auparavant comme *Tavola di Velletri* ou *Codice Borgiano Latino 767*. Il est réalisé en cuivre jaune incisé par la technique *niello* (incrustations remplies de pâte noire) et mesure 64 cm en diamètre, le Nord se trouvant en bas. C'est l'oeuvre d'un anonyme de l'Allemagne méridionale.

Après avoir analysé la bibliographie, l'auteur de l'étude propose, en interprétant les textes à caractère historique, de situer l'exécution de cet ouvrage entre 1410 et 1415 et insiste sur la façon dont sont représentées les Principautés roumaines.

La mappemonde, qui est une présentation artistique de l'image géographique médiévale par le disque de „l'ancien monde“ (l'Europe, l'Asie et l'Afrique), ne choisit pas comme centre Jérusalem, tel que les oeuvres antérieures, mais le Delta du Danube et inscrit, entre la Danube et le Dniester, la *Magna Valachia* (la Grande Valachie) en tant que principal bastion de défense anti-ottomane de l'Europe, et la Transylvanie en tant que résidence de sept cités catholiques (saxonnes) emplacements entre les forêts des orthodoxes (des Roumains).

PRÉCIS

In the Collection of the Apostolic Library of Vatican there is the globe known under the name of *Mapamondo Borgiano*, marked *Borgiana XVI* that was prior known as *Tavola di Velletri* or *Codice Borgiano Latino 767*. It is made of brass with incisions by using the *niello* technique (incisions filled with black paste). It has a diameter of 64 cm., is orientated with the north downwards and it is the work of an anonymous author from the Southern Germany.

The author of the survey, by analysing the bibliography and the historical texts, suggests to date it in the period 1410—1415 and lays stress on the manner in which the Romanian Principalities are presented.

The world map, an artistic presentation of the medieval geographical image by the disc of „the ancient world“ (Europe, Asia and Africa) has not the centre in Jerusalem as other previous works, but at the Danube Delta and inserts between Danube and Dniester, *Magna Valachia* as a main bulwark of anti-Ottoman European defence, and Transylvania on the spot where there are seven catholic (Saxon) cities placed among the forests of orthodoxes (Romanians).

Românii în bătălia de la Varna (10 nov. 1444) după izvoare turco-islamice și europene

MIHAIL P. GUBOGLU

Cel mai important eveniment istoric-militar din prima jumătate a secolului al XV-lea a fost bătălia de la Varna din 10 noiembrie 1444. Sfârșitul tragic al acestei ultime cruciade europene împotriva turcilor, condusă de eroul român transilvănean Iancu de Hunedoara, a zguduit Europa orientală și centrală și a avut repercusiuni asupra Europei apusene. De aceea lupta de la Varna, la care au participat în număr mare și românii din Țara Românească, Transilvania și Ungaria, precum și vlahii din Peninsula Balcanică, prezintă un interes deosebit nu numai pentru trecutul nostru, ci și pentru istoria Imperiului otoman și a Europei întregi. Mai mult decât cruciada și bătălia de la Nicopol din septembrie 1396, ea a întărit dominația otomană asupra Peninsulei Balcanice, zisă „Rumelia“¹, și a deschis perspectiva pentru cucerirea Constantinopolului, realizată la 29 mai 1453. Victoria otomană de la Varna a șters urmările dezastrului de la Ankara de la 28 iulie 1402, care a amenințat cu prăbușirea, timp de un deceniu și mai bine, împărăția lui Bayezid I „Fulgerul“. După cum se știe, în perioada interregnului, caracterizată prin lupta fiilor lui Bayezid I (Süleyman, 'Isa, Musa și Mehmed Celibi), Mircea cel Bătrîn, domnul Țării Românești, a jucat un mare rol politic-diplomatic și militar în sud-estul Europei,² el fiind personalitatea cea mai proeminentă a acestei epoci. În iulie 1413 însă, Mehmed Celebi zdrobind oastea lui Musa Celebi, protejatul domnului Țării Românești, la Ciamurlu**, a asigurat centralizarea și unitatea politică a Imperiului otoman. Avînd relații bune cu împăratul bizantin, Manuil Paleologul, Mehmed Celebi a întreprins o expediție împotriva principelui de Caramania (*Karamanoglu*)³ Mehmed al II-lea (1403—1423), aliatul lui Mircea cel Bătrîn, care ocupase Brusa și alte orașe otomane. După victoria obținută, Mehmed Celebi s-a îndreptat spre Dunăre asupra lui Mircea cel Bătrîn care adăpostea pe Düzme Mustafa, un alt pretendent la tronul otoman. Expediția se încheia cu readucerea Țării Românești sub suzeranitatea Porții⁴.

* Rezumatul acestui studiu a constituit tema comunicării *Românii în lupta de la Varna (nov. 1444) și Dobrogea* prezentată în ședința plenară a sesiunii Pontica '84, ținută la Constanța la 29 noiembrie 1984.

¹ Cf. art. *Rumeli* — „Turcia europeană“, în „Encyclopédie de l'Islam“ (abr. = „El“), III (1936), p. 1259—1262 (Franz Babinger).

² Cf. P. P. Panaitescu, *Mircea cel Bătrîn*, București, 1944, 363 p., și M. M. Alexandrescu-Dersca Bulgaru, *Les relations du prince de Valachie Mircea l'Ancien avec les émirs seldjukides d'Anatolie et leur candidat au trône ottoman*, în „Tarih Araştırmaları Dergisi“, Ankara, 1972, p. 113—125.

** Astăzi Samakov, în Bulgaria.

³ Despre „principii de Caramania“ cu reședința la Konya, cf. articolul *Karaman-oghlu*, în „E. I.“, II (1927), p. 792—797 (J. H. Kramers).

⁴ Readucerea suzeranității s-a petrecut în 1416 sau 1417 cînd Mehmed I Celebi a construit cetatea Giurgiu (*Yerköku*) și a poruncit restaurarea cetăților dobrogene Isaccea (*Isakci*) și Enisala (*Yeni-Sale*). A urmat cucerirea cetății Severin de Turci (apud Sükküllah și alte cronicile otomane).

În anul morții lui Mircea cel Bătrîn, poate ceva mai târziu, și cărturarul şeyh M. Bedreddin caută azi! și ajutor armat în Țara Românească. Acesta, prin învățătura sa „comunism egalitar“ cîstigase un mare număr de adepți. Primele răscoale țărănești însă, din Anatolia apuseană (Aydin, Saruhan) și cele din Deliormanul Dobrogean, conduse de Bedreddin, au fost înăbușite de oastea sultanului în anii 1418—1420⁵, iar şeyhul a fost spînzurat la Serres (Siröz) în Macedonia.

Sultanul Murad II, la întronarea sa (1421), a întâmpinat mari dificultăți din partea numitului Mustafa „Celeapi“ care, fiind susținut de Bizanț și de voievodul Țării Românești, ocupă o parte din Rumelia și începu să bată monede pe numele său. În scurt timp însă a fost prins și decapitat, cînd încerca să fugă în Țara Românească. Drept răzbunare, noul sultan Murad II asedia Constantinopolul (1422)⁶. După un tratat cu Bizanțul, Murad II înăbuși răscoala micului Mustafa în Anatolia în 1423, în timp ce akîngiii săi din Europa întreprindeau incursiuni în Țara Românească, Albania și Moreea. A urmat un acord cu Serbia, Țara Românească, și Ungaria, în 1424. Reluînd politica lor de expansiune și cuceriri, osmanliii au reocupat citeva emirate în Anatolia (*Aydin, Kastamonu, Mentçse, Ghernüyan, Tekeili* etc.).

În partea europeană, după cucerirea cetății sirbești Golubač (*Güvercinlik*) la 1428, Murad II a reușit să ocupe Salonicul de la venețieni în 1430, Ianina (*Yanya*) de la italieni în 1431 ș.a. După numeroase frămîntări în Țara Românească, amenințată mereu ba de unguri, ba de turci, Poarta favoriză la domnie pe Alexandru Aldea (1431—1436), socotit mai devotat întăreselor otomane, și, probabil, în schimbul unui haraci anual mărit. Situația însă nu i-a convenit regelui Ungariei, Sigismund de Luxemburg (1387—1437), care dorea ca Țările Române și o bună parte din Peninsula Balcanică să facă parte din regatul Ungariei⁷. În expansiunea ei spre Orient, Ungaria se lovea de interesele politicii otomane. Cronicarul turc contemporan Așik Pașa-zâde relatează că, deși Dunărea era hotar, haraminii⁸ ungurești adeseori treceau fluviul, atacau Imperiul otoman și

⁵ Mihail Guboglu, *Răscoalele țărănești în Imperiul otoman (1418—1420)* și M. A. Mehmet, în „Studii“, X, 2 (1957), p. 137—158. Bazîndu-se pe grosul materialului adunat de mine (M. G.) și lucrat împreună, Mustafa A. Mehmet a publicat *La pensée philosophique et sociale dans l'Empire Ottoman aux XIV-e—XV-e siècles*, în „Bulletin“ AİSEE, VI, 1—2 (1958), p. 78—102, cu unele exagerări și erori supărătoare. Era de dorit pentru învățătura bedreddinistă cunoașterea manuscrisului *Varîdat* (Existența), aflat la „Biblioteca Beleiye“, fond Muallim Cevdet k 19. Vezi și Arh. St. București, colecția Microfilme, Turcia, r. 55, c. 314—344, precum și studiul publicat de Ismet Zeki Eyuboğlu, *Seyh Bedreddin ve varîdat* (Șeicul Bedreddin și Existența), ed. I. Istanbul, 1966, ed. II, ibidem, 400 p.

⁶ Joannis Canano, *De bello Constantinopolitani in 1422* (izvor contemporan).

⁷ I. Minea, *Principatele Române și politica orientală a împăratului Sigismund*, București, 1919, 280 p.

⁸ Cu privire la Haramin cf. L. Săineanu, *Influența orientală asupra limbii și culturii române* (pe viitor „I. O.“), II, 1, București, 1900, p. 208. După N. Constantinescu haraminii reprezentau prima organizare ostășească de viteji la români. Cf. N. A. Constantinescu, *Chestiunea celei mai vechi organizații ostășești la români: vitejii și arimanii*, „Tipografia Bucovina“ I. E. Torouțiu, București, 1945, 13 p. Despre incursiunile haraminilor la sud de Dunăre cf. relatarea lui Așik Pașa-zâde (c. 1390—1484), în *Die Altosmanische Chronik des Așik Pașa-Zade...*, ed. Fr. Giese, Leipzig — 1929, p. 104: *Ungürüs haramisi gâhgâh Vidin nevâhisînden gecirdi hayli betbahtluklar ederdî* (Haramini unguri treceau, din cînd în cînd, din regiunea Vidin și făceau multe răutăți).

se întorceau cu mult „plean și doium“. Pentru motivul arătat, în 1437—1438, sultanul Murad II, în persoană, a intrat în sudul Transilvaniei avându-l călăuză pe Vlad Dracul, domnul Țării Românești. Orașele Sibiu, Mediaș, Sighișoara etc. au fost asediate, iar împrejurimile prădate⁹. Expediția a continuat și în Ungaria sub comanda lui Evreos-oğlu Ali bey și a durat 45 de zile. Cu toate că despotul Serbiei, Gheorghe Brancovici, a participat alături de otomani la expediție, aceștia i-au luat cetatea Smederevo și au asediat în 1439—1440 Belgradul, aflat atunci sub stăpânirea regelui Ungariei. Apărat de regele Ungariei, Vladislav I, și de Albert al II-lea, împăratul Germaniei, Belgradul a fost salvat și prin participarea lui Iancu de Hunedoara cu oastea sa transilvăneană. Ofensiva otomană în Balcani și asediul Belgradului au constituit preludiul unei crize politice acute care a început să se manifeste la Conciliul de la Florența din 1439. Conciliul urmărea unirea celor două biserici și alungarea otomanilor din Europa. La cererea șambelanului bizantin Joannis Torzello se hotărî pornirea unei cruciade pe mare și pe uscat spre Adrianopol și Constantinopol. Hotărîrea i-a alarmat pe Murad al II-lea și osmanliii săi. În legătură cu forțele antiotomane și cu unirea catolicilor și ortodocșilor, J. Torzello declara: „Dacă avem în vedere, înainte de toate, situația din Rumelia și dacă va veni oastea (cruciată), printre care 30 000 de călăreți valahi cei mai viteji din Europa, despre care v-am vorbit, atunci prin grija lui Dumnezeu într-o lună totul s-a realizat... și după o lună dorința noastră sacră va fi îndeplinită.

Dorind slăbirea forțelor creștine otomanii de la Dunăre reiau incursiunile spre sudul Transilvaniei. Mezid bey, imbrahorul¹¹ lui Murad al II-lea, ajuns sangiac bey de Vidin, trece prin Oltenia și Valea Oltului, cu 25 000 de ostași, în sudul Transilvaniei, unde, la 18 martie 1442, a înregistrat o mică victorie la St. Imbru. Aici a căzut episcopul Lepeș. Încurajat de succes, Mezid bey asediază Sibiu. Loviți însă din spate de oastea lui Iancu de Hunedoara, radical reorganizată, otomanii sînt în parte măcelăriți, în parte luați în captivitate. Mezid bey însuși cade în luptă împreună cu fiul său. Resturile armatei otomane au fost alungate de Iancu pînă la Porțile de Fier unde au fost ajunse și distruse. După ce îi lovi pe turci pe ambele maluri ale Dunării, eroul român s-a întors în Transilvania. Aceasta a fost prima victorie a lui Iancu de Hunedoara împotriva unei armate otomane¹².

Sultanul Murad al II-lea, spre a se răzbuna pe îndrăzneala lui Iancu, îl trimite pe însuși beylerbey-ul Rumeliei, Kula-Şahin sau Şehabeddin paşa, cu o

⁹ A. Decei, analizînd un document adus sub formă de microfilm de mine și depus la D.G.A.S. în 1966, din arhiva Topkapı Serayı Arşivi E de la Istanbul (Vezi Arh. St. București, colecția Microfilme, Turcia, r. 4, c. 293) a publicat un articol în limba franceză în „Revue Roumaine d'Histoire“, XIII, 3 (1974), p. 305—413, retipărit și în limba română, *Două documente turcești privitoare la expedițiile sultanilor Baiezd I și Murad al II-lea în Țările Române*, în „Relații româno-orientale“, București, 1978, p. 209—222. Decei, încercînd să combată comunicarea lui H. Inalcik, *An Ottoman Document on Bayezid I's Expedition into Hungary and Wallachia*, Istanbul, 1957, p. 220—222, dă o documentare forțată și o concluzie eronată. Cele două documente, într-o filă, au fost prezentate tînărului sultan Mehmed al II-lea fie în ajunul, fie după lupta de la Varna, spre a cunoaște itinerariul în Țara Românească și în Transilvania.

¹⁰ Cele două biserici s-au despărțit în anul 1054. Cf. Bertrand de la Broquière *Voyage d'Outremer*, ed. Ch. Chefer, Paris, 1892, p. 265—266.

¹¹ *Imbrahor* — comis domnesc, șeful grajdurilor, cf. L. Săineanu, „I. O.“, II, 2.

¹² După cronică lui Oruç (Uruđj) incursiunea din Transilvania a avut loc în 1441 (845 H).

mare armată din Rumelia și cu șase sangeacuri din Anatolia, evaluată exagerat după opinia noastră, la 60 000 de ostași. Și armata beylerbey-ului a avut aceeași soartă. Abia intrată în Țara Românească a fost zdrobită în septembrie 1442 pe Ialomița sau lângă localitatea Vazag¹³ de oștile conduse de Iancu de Hunedoara. Cronicarii turci, ridiculizându-l pe Șahabeddin pașa, atribuie înfrângerea sa lăcomiei pentru mâncare, făcutură și petrecere. Ei spun că, odată intrați în Valahia, căpeteniile oastei l-au sfătuit: „Beyule lasă-te de friptură și petrecere, aici este țară dușmană“, la care îngîmfatul pașa a răspuns: „Cînd dușmanul se va apropia și va vedea numai turbanul meu va fugi la cale de trei zile“. Chiar în acel moment însă a sosit Iancu cu oștile. Atunci Kula-Şahin a întrebat îngrozit încotro este Dunărea. Au căzut pe cîmpul de luptă mulți comandanți de vază ca Osman-Celebi. Numărul morților, răniților și prizonierilor otomani a fost mult mai mare față de pierderile din primăvară. Deși unii cronicari evaluează pierderile la 200 de sangeacuri¹⁴ plus alți 5 500 de ostași, astfel de cifre trebuie primite cu rezervă. În orice caz, victoriile lui Iancu în Transilvania și Țara Românească au avut un mare răsunet nu numai în Țările Române și Ungaria, ci în toată Europa creștină. I s-a acordat titlul de „erou național“ al românilor fiind numit în Europa „Chevalier blanc des Valaques“. Asemenea vitejii românești au trezit speranța creștinătății europene pentru alungarea musulmanilor din Europa. De aceea nu este de mirare că în toamna anului 1443 a luat ființă „Campania cea mare“ sub formă de „Cruciadă“ organizată de Papa Eugeniu al IV-lea (1431—1447) și de cardinalul Iulian Cezarini, care conducea propaganda împotriva osmanliilor. La noua cruciadă, respectînd decizia de la Florența, participau oștile lui Vlad Dracul, domnul Țării Românești, românii din Transilvania și Ungaria, unguri, sîrbi, germani, italieni, albanezi, bulgari etc., toți sub comanda supremă a lui Iancu. Acesta înainta în fruntea unei avangărzi de 12 000 de ostași. Era urmat de o armată mare condusă de regele Ungariei Vladislav I și de despotul sîrb Gheorghe Brancovici. Forțele cruciate au pornit de la Buda la 24 iulie 1443, de la Semendria și Belgrad, au traversat Dunărea, au pătruns în Serbia și s-au ciocnit cu oștile otomane pe tîrmul râului Morava, în apropiere de celatea Niș. Victoria obținută la 3 noiembrie 1443 a fost a aliaților europeni conduși de Iancu, deși otomanii aveau comandanți încercați în lupte, ca beylerbeyul Rumeliei, Kasim pașa, fratele marelui vizir și ginerele sultanului Mahmud-Celebi, Timurtoșoglu Isâ bey, beyul de Tokat din Anatolia, Balaban bey etc. Nu se știe dacă armata aliată era mai mare, cum cred cronicarii turci. Învinși au pierdut 2 000 de morți, 4 000 de prizonieri, nouă steaguri și sînt forțați să facă o retragere strategică spre „Vadul lui Traian“ care dispunea de două trecători una numită Succ (Sulu *derhend*) și alta Zlatița (*Izladi*). În vederea unei apărări mai eficace, comandanții otomani barează și întăresc temeinic, cu stînci mari, cele două defileuri, pentru oprirea înaintării vertiginoase a lui Iancu. Trecătorile au devenit astfel un adevărat zid greu de trecut. Totuși avangarda aliată ocupă Sofia, iar strategul Iancu de Hunedoara, observînd că trecătoarea Zlatița era mai lată și mai puțin întărită, a reușit s-o străpungă și să păsească imediat la atac.

¹³ După Jirecek „Vazag“ ar corespunde cu Ialomița din Țara Românească. Cf. I. H. Uzuncarşi, *Osmanlı Tarihi*, I (1972), p. 42, n. 4. Bătălia a avut loc la 2 septembrie, nu la 6 cum a susținut I. Mînea.

¹⁴ 200 steaguri a câte 1000 de oameni ar fi 200 000 ceea ce este o exagerare neînchipuit de mare. Efectivul întregii armate otomane nu se ridică la un astfel de număr, poate nici la 100 000 oameni.

Cronicile anonime (*Tevarih-i Âli Osman*) spun că aici comanda Kasim pașa beylerbey de Rumelia, ajutat de Balaban pașa, beylerbey de Anatolia. Cu toată apărarea și încercarea lor de rezistență otomanii au fost puși pe fugă la 24 decembrie 1443. Iarna a devenit aspră. Ambele oști opresc ostilitățile. Comandanții turci din Rumelia, aflînd că Murad al II-lea a sosit la Adrianopol cu oști din Anatolia, au prins curaj și au venit să reziste. Nu țineau însă seama că aliații dețineau o situație mult mai bună pentru noi lupte în Bulgaria și în Cîmpia Traciei. În ciuda oboselii, oastea lui Iancu a reușit să înainteze pînă aproape de Ialovăț (*Jalavac*) și aici, la poalele munților Kunavița, a dat la 27 ianuarie 1444 ultima bătălie cu osmaliu care acum au rezistat atacului aliat. Aici, deși forțele despctului sîrb, Gheorghe Brancovici, au fost învinse, Iancu de Hunedoara, printr-o manevră iscusită, i-a luat în captivitate pe Mahmud Celebi, ginerele sultanului, și pe Kasim pașa, beylerbegul¹⁵ Rumeliei. Aliații însă n-au putut exploata succesul. Rezistența dîrză de la Ialovăț i-a determinat să se retragă spre apus și să renunțe pentru moment la Rumelia orientală.

În timp ce se desfășura „Campania cea lungă“, principele de Karaman, Ibrahim bey (1423—1464), aliatul lui Iancu, a atacat Imperiul otoman în Anatolia, între Ankara și Kutahya și ocupă orașele otomane Akhisah, Akşehir și Beyşehir. Datorită acestui fapt, sultanul Murad al II-lea a trecut o parte din armată fie sub comanda sa personală, fie a fiului său Alâuddin. Karamanoglu, Ibrahim bey, a fost înfrînt. Numai la intervenția soției sale, sora sultanului, fiica lui Mehmed I Celebi, pacea a fost încheiată. Condiția a fost ca soțul ei Ibrahim bey să nu-i mai ajute pe ghiaurii europeni, ci să ia parte la expedițiile otomane împotriva necredincioșilor. Prin acțiunile lui, principele de Karaman anticipa politica antiotomană și alianța cu europenii promovată de Uzun Hasan¹⁶, aliatul lui Ștefan cel Mare. Nu știm care a fost acum atitudinea lui Ibrahim bey față de campanie și bătălia de la Varna. Credem însă că și-a păstrat neutralitatea. În schimb, mai tirziu, în bătălia de la Kossovo din octombrie 1446 a participat cu oaste alături de otomani.

În aprilie — mai 1444, sosi la Adrianopole o solie numeroasă sîrbo-maghiară. Un membru al ei, episcopul Oradiei, Vitelius, reprezenta interesele lui Iancu de Hunedoara. În aceeași vreme călătorea în Orient umanistul Cyriacus d'Ancona „Ciriaco Pizzicoli“ (1391—1456 ?), C. d'Ancona a renunțat să plece la

¹⁵ Cronicarul contemporan turc, Oruç îl prezintă pe Iancu de Hunedoara în felul următor: „un necredincios (*kâfir*), Iancu, care fusese în slujba lui Evrenosbeioğlu Ali-bei și de aceea știa toată tactica de luptă a turcului. Cf. Urudj (Oruç), *Tevarih-i al-i Osman*, ed. F. Babinger, Hanovra 1925—1926, 52 O și 117 C; M. Goboglu, *Cronici turcești*, I, p. 53—54 și L. Chalcocondil. *Expuneri istorice...* ed. V. Grecu, 1958, p. 157, 1—5. Cîteva secole mai tirziu, Karl Marx, în notele sale cronologice, aprecia astfel „Campania cea lungă“, condusă de Iancu de Hunedoara: „Din vremea lui Timur (Leng) (1400—1402) nu i-a mai amenințat pe turci o asemenea primejdie... ienicerii și spahii lui Murad au fost, în parte, nimiciți“ Cf. K. Marx, *Arhiv. Marx i Engelsa*, vol. VI, Moscova, 1939, p.198. Sultanul Murad II însuși recunoaște, în toamna anului 1443, că „românii și ungurii odată uniți sînt o mare primejdie“ Cf. „Buletinul Comisiei istorice“, VI., p. 76. Marele istoric N. Iorga, aprecia că „acest viteaz nu-și găsi de lucru în țara lui de naștere ci, pornind în lume, ajunse a servi învățînd multe lucruri neștiute mai ales taine ale unui sistem militar înaintat, o prestanță personală și un simț puternic pentru cruciată“, cf. N. Iorga, *Istoria Românilor*, IV, București, 1937, p. 64—120: „Cruciatul de sînge român a lui Voicu din Inidoara (Hunyadi)“.

¹⁶ Despre Uzun „Cel lung“ Hasan, cf. art. în „E. I.“, IV, (1934), p. 1123—1137 (V. Minorsky).

Constantinopol din insula Chios și s-a atașat solului genovez Francesco Drappero la 1 aprilie 1444. Umănistul călător, ajută aici prin relațiile sale, solia amințită dar în special pe Vitellius, omul lui Iancu, pentru încheierea unui tratat de pace cu otomanii. Corespondența lui Cyriacus d'Ancona cu cei mai mari conducători ai aliaților creștini, cu împăratul bizantin Ioan al VIII-lea Paleologul, și scrisorile din 12 și 24 iunie 1444 adresate lui Iancu de Hunedoara în legătură cu încheierea unei păci echitabile cu turcii, realizată la Adrianopol la 12 iunie 1444, ne aduc lumină asupra desfășurării evenimentelor. Inițial, Murad al II-lea care îl astimpăraseră pe Karamanoglu și avea mână liberă pentru continuarea luptei în partea europeană cu aliații nu era de acord cu încheierea unei păci de compromis cu ghaurii, în ciuda victoriilor lui Iancu.

La insistența marelui vizir Halil pașa, a sorei și fiicei sale, precum și a socrului său, Gheorghe Brancovici,¹⁷ despotul Serbiei, sultanul, „volens nolens“, acceptă aproape toate condițiile impuse de aliați, cu toate că nu corespundeau cu situația reală și prestigiul Imperiului otoman. De fapt și sultanul era obosit de atâtea războaie și mai ales era amărit de moartea fiului său moștenitor, Adâud-din, la vîrsta de 18 ani.

1. Atît fiii lui Vlad Dracul (Vlad și Radu)¹⁸ cît și copiii lui Gheorghe Brancovici¹⁹, ostateci în Turcia, să fie restituiți părinților ;

2. Țara Românească să fie lăsată sub suzeranitatea ungurească, plătind eventual un haraci Porții ;

3. Orașele — cetăți : Pirot (*Şehirkoj*), Krușavać (*Alacahisar*), Orșova și Smederevo (*Semendire*) să fie predate Serbiei ; Herțegovina (*Hersek*), de asemenea, trebuia cedată sîrbilor. În schimb sîrbii se angajau să plătească în continuare un haraci anual visteriei împărătești, în valoare de 30 000 de galbeni ;

4. Haracele sultanului Mahmud-Celebi și Kasim pașa, beylerbeyul de Rumelia aflați în captivitatea lui Iancu să fie răscumpărați pentru suma de 70 000 de galbeni. Se mai stabilea un schimb de prizonieri, Dunărea să fie respectată ca hotar, turcii și aliații creștini să trăiască în pace și prietenie etc. Tratatul între Imperiul otoman și regatul Ungariei, cu o valabilitate de zece ani, a fost ratificat. Potrivit obiceiului timpului, sultanul Murad al II-lea a jurat, la 12 iunie 1444, pe Coran pentru valabilitatea și respectarea tratatului, iar Vladislav I pe Evanghelie, la Szegedin, în ziua de 12 iunie 1444. Un tratat separat, a fost încheiat între Murad al II-lea și Gheorghe Brancovici, avînd clauze speciale pentru Serbia (15 august 1444). Solul turc, însărcinat pentru ratificarea acestor tratate, a fost Suleyman bey (mai tirziu Baltaoğlu), un renegat bulgar care va deveni mare amiral (1453).

În timp ce se duceau aceste așevioase tratative de pace între aliați și turcii, papalitatea, încurajată de victoriile lui Iancu de Hunedoara, organiza o nouă cruciadă pentru alungarea turcilor din Europa. Deși era în contradicție cu tratatul semnat sub presiunea papală, prin cardinalul Iulian Cezarini, craiul unguresc Vladislav I, după zece zile încalcînd tratatul, declară război Imperiului otoman.

În schimb, despotul Gheorghe Brancovici, deoarece obținuse ceea ce dorea — independența, cu toată presiunea făcută de J. Cezarini, nu s-a mai angajat într-un nou război cu turcii, respectînd tratatul semnat.

¹⁷ Fiica despotului Gheorghe Brancovici (1427—1456), Mara, era soția lui Murad al II-lea.

¹⁸ Vlad Tepeș și Radu cel Frumos, ambii, în viitor, domni în Țara Românească.

¹⁹ Grigore și Ștefan, ostateci la turcii, restituiți după orbire.

Situația era cît se poate de critică pentru Imperiul otoman. Sultanul Murad al II-lea, bazîndu-se pe pacea încheiată în Europa cu aliații și cu Karamanoglu în Anatolia (*Sevgetname*, august 1444), dorind după pierderea fiului său mai mare să ducă o viață liniștită, abdică în august-septembrie 1444 de la domnie, se rebrage la Manissa în provincia Saruhan²⁰ și lasă moștenitor, la Adrianopol, pe cel de al doilea fiu al său Mehmed al II-lea, în vîrstă de 12 ani, sub îndrumarea dascălului Zaganos pașa și a marelui vizir Halil pașa.

În legătură cu pornirea cruciadei, hotărîtă la 1 septembrie 1444, în tabăra aliată s-au produs unele disensiuni. Gheorghe Brancovici a refuzat categoric participarea și a solicitat ca țara sa devenită independentă să nu fie călcată de cruciadă. În ce privește comandantul suprem, Iancu de Hunedoara, deși inițial avea unele rezerve, totuși, ademenit și de promisiunea de a deveni rege al Bulgariei după victorie, acceptă comanda cruciadei. La 20 septembrie 1444 armata cruciată a ajuns la Dunăre. Pîrcălabii turci (*dizdar*) din Cladova (*Fethislam*) și din Orșova au opus o dîrză rezistență. Deși inițial Iancu și comandamentul suprem se gîndeau la o înaintare prin Balcani spre Adrianopol și Constantinopol, în cele din urmă au optat pentru valea Dunării***. La cetățile dunărene Severin și Vidin, „cruciații” au întîmpinat noi rezistențe din partea garnizoanelor turcești. Un fapt izbitor este că, în timp ce în campania cea mare din 1443 participau după unele date 20 000 de români²¹ etc. iar Iancu înainta cu o avangardă de 12 000 de oșteni, acum acest viteaz comandant se afla în fruntea unei avangărzi de numai 4 000 de oșteni, iar regele Vladislav I venea abia cu 16 000 de unguri, poloni etc. La efectivul redus de aproximativ 20 000 de oameni trebuie să adăugăm și cîteva mii de italieni și germani, sub comanda episcopilor de Agria, Bosnia și de Oradea Mare (*Gross-Varadin*). Ajunși la Nicopol, cetatea a fost asediată dar n-a fost cucerită, muhafizul turc apărînd-o cu eroism. În apropiere de Nicopol are loc joncțiunea cu oastea lui Vlad Dracul, domnul Țării Românești, care număra 4 000 de români sub comanda fiului său. Domnul urma să vină cu alte cîteva mii de români. În discuția avută cu Iancu de Hunedoara și cardinalul J. Cezarini este interesantă observația și obiecția lui Vlad Dracul că armata aliată cruciată este mică, neorganizată și nedisciplinată pentru o nouă luptă cu turcii care dispun de forțe mari și bine organizate. Observîndu-i pe cruciați domnul Țării Românești obiectă ironic că „sultanul nici la vinătoare nu pleacă cu atîția ostași” (!)²². Afectați, Iancu și ceilalți comandanți i-au replicat domnului român că pe parcurs forțele cruciate se vor întări cu peste 10 000 de luptători bosniaci, croați, bulgari, albanezi. În plus, îi transmit informația că sînt asteptați de flota papală, venețiană, burgundă etc., la Varna, la Galipol sau la Constantinopol. La argumentarea și riposta lui J. Cezarini, Vlad Dracul îi răspunde „Să dea Dumnezeu ca popa să aibă dreptate”. După această neplăcută discuție, după unii de rău augur, cruciații, pornind de la Nicopole la 17 octombrie, 1444, unde li s-a împetritiv garnizoana lui Firuzbeyoğlu Mehmed beg, au traversat orașele-cetăți Razgrad, Novi-Pazar, Şumen, Madara, Venčan etc., exter-

²⁰ Despre Saruhan cu capit. Manissa, cf. „E. I.”, IV/1934, p. 184, 195 (F. Ba-binger).

*** Cronicile turcești spun că au venit prin Țara Românească.

²¹ N. Iorga, *Acte și fragmente...*, III, 1895, p. 14, no. 1; idem, *Istoria românilor*, V, p. 79.

²² N. Iorga, *op. cit.*, p. 82; *Istoria României*, II, București, 1962, p. 440. Tratatul nu citează operele lui Callimachus și Antonio Pallatio după secolul al XV-lea.

minind pctrivit poruncilor cardinalului J. Cezarini orice „musulman“ ieșit în calea lor. Spre nord-est oștile aliate s-au îndreptat asupra Provadiei (cetatea *Ovec*) după care trec prin fortăreața Betrić, ocupată prin eroismul românilor din oastea Țării Românești. Înaintarea prin Bulgaria a fost lentă nu numai din cauza rezistenței otomane, ci mai ales pentru că oastea aliată era nedisciplinată și pornită după jaf.

În sfârșit, în dimineața zilei de 9 noiembrie 1444 oștile cruciate ajung lângă Varna, vechea capitală a despotului oğuz²³, unde și-au așezat tabăra în vederea unui popas mai îndelungat. Spre marea mirare a comandanților cruciadei, în frunte cu Iancu, la schela Varnai, în loc de flota papală — venețiană — burzundă găsiră o mică flotă otomană de vreo 20 de vase care au fost imediat incendiate cu marinarii lor. Aceeași soartă au avut alte 18 vase care manevrau pe Dunăre. „Marca“ flotă papală și venețiană în care sperau cruciații veghea strîmtorile Bosfor și Dardanele și la Galipol pentru ca oștile din Anatolia să nu treacă în Rumelia.

Știrile despre întreaga înaintare cruciată au ajuns prin feriyadci²⁴ de la Dunăre, trimiși în special de beyi din Vidin și Nicopol și prin olăcari la marea vizir. Acesta, socotind că noul sultan este minor și fără experiență, expedie imediat olăcari la Manissa pentru ca Murad al II-lea, fostul sultan, om cu mare experiență, să vină la Adrianopol cu oastea din Anatolia. Murad reuși să mobilizeze, în scurt timp, 40 000 de oameni, iar Halil pașa, diplomat abil și bun prieten cu genovezii, înșală flota bizantino-cruciată care supraveghea strîmtorile și Galipolul. Primind 40 000 de galbeni, adică cîte un galben pentru fiecare oștean, vasele genoveze i-au trecut pe otomani pe lângă Anadolohisar (fortăreața Anatol, în Rumelia). Spre a asigura trecerea sultanului și a oastei sale, Halil pașa cu un detașament de tunari și cu o parte din oastea rumeliotă a angajat în luptă două vase bizantine care patrulau în apropierea țărmlui încercînd să împiedice trecerea în Europa. Unul din aceste vase a fost scufundat iar celălalt grav avariat²⁵. Trecut pe coasta Traciei orientale la 20 octombrie 1444, Murad al II-lea a înaintat în grabă spre Adrianopol. Aici, după un popas de 2—3 zile atășă oastei din Anatolia pe icnicerii din Adrianopol și forțele din Rumelia. Fiul său, Mehmed al II-lea a rămas la Adrianopol cu Halil pașa, comandantul suprem al armatei. Înaintarea lui Murad al II-lea s-a făcut în perfectă ordine, prin localitățile Iampol (*Dáblino*), Karnobat și Aytos la finele lui octombrie, apoi, cu unele dificultăți, a traversat strîmtoarea Aytos după care a ajuns la Petrić. La 9 noiembrie 1444 spre seară otomanii se așezaseră în apropiere de Varna. Cronicarii turci spun că oastea lui Murad a crescut. Ajunsă lângă Varna, oastea otomană a luat imediat poziție de luptă la cca. 5000 de pași — în fața cruciaților. Sosirea oștilor otomane tulbură adînc comandamentul aliat, care își dădea seama că drumul spre Adrianopol și Constantinopol este barat și planul lui este dat peste cap. Iancu, mare strateg, și-a dat seama de gravitatea situației, de faptul că armata cruciată era blocată de Murad al

²³ Cf. G. D. Balascef = Γεώργιος Δ Μπαλαστζεφ, 'ΟΑὐτοκράτωρ Μιχαήλ ἡ ὁ Παλιολόγος καὶ τὸ ἰδρυθέντε αὐτοῦ κράτος τῶν Ὀγούζων παρὰ τὴν δυτικὴν ἀκτὴν τοῦ Εὐξείνου Sofia — 1930 p. 10 și urm. Acest studiu al bizantinistului-istoric bulgar, la sugestia lui H. Suphi Tanrıöver, are și o versiune românească adnotată și cu o prefață făcută de cunoscutul istoric român Gh. I. Brăteanu : C. D. Balascef, *Mihail al VIII-lea Paleologul și statul oguzilor pe țărmul Mării Negre*, Iași, Tipografia Terek, 1940, 35 p.

II-lea între mlaștinile lacului Delvino, Marea Neagră și Dunăre, iar o eventuală retragere prin Dobrogea pustie și inospitalieră era anevoioasă. De asemenea, flota papalo-venețiană-burgundă nu mai putea sosi la schela Varnei. Atunci Iancu a convocat imediat un consiliu de război care a hotărât atacul asupra armatei otomane, fără nici o întârziere.

În ceea ce privește efectivele ambelor tabere datele sînt discutabile. Unele izvoare și cîțiva istorici de mai tîrziu apreciază că efectivele aliate ca și cele otomane se ridicau la 80.000—125.000 de oșteni. După vizita pe care am făcut-o în 1957, împărțîșim opinia că cifrele sînt exagerate, deoarece în cîmpia Varnei n-ar fi încăput atîția oameni. Ținînd seama de cercetările unor istorici militari de prestigiu în frunte cu Johannes Cromayer, pentru antichitate²⁶, Hans Delbrück²⁷ și generalul Radu Rosetti²⁸ pentru epoca medievală și modernă, aceste efective trebuie reduse cel puțin la jumătate. Deci în bătălia de la Varna alii aliații cît și turcii n-au putut avea efective mai mari de 40.000—60.000 de oșteni. Nu este exclus să fi fost și mai mici, de pildă între 30.000—40.000 de oameni pentru aliați, deși istoricul turc I. H. Uzunçarșili²⁹ a susținut că aliații erau mai mulți decît otomanii.

Ordinea de bătăie — La aripa stîngă, aliată, erau românii din Țara Românească și cinci companii de unguri aflați lîngă mlaștinile din apropiere de Varna. Această aripă era sub comanda lui Vlad Dracul, în timp ce aripa stîngă, cruciată, formată mai mult din unguri, se afla sub comanda lui Mihai Szilagy, cumnatul lui Iancu de Hunedoara. Steagurile lor erau de culoare neagră. Ca poziție, această aripă era în cîmpia deschisă spre oraș. Deci avea o așezare mai bună ca aripa românească. La această aripă erau atașate și unele detașamente de italieni și germani, sub comanda cardinalului Iulian Cezarini. În spatele acestora erau unitățile episcopilor de Agripa și Oradea. În centrul armatei cruciate era regele Ungariei și Poloniei, Vladislav I, cu o gardă de 500—700 de polonezi și o ceată de unguri avînd în față steagul Sfîntului Gheorghe. Iancu, în calitate sa de comandant suprem, era dator să vegheze cu atenție desfășurarea operațiunilor în bune condiții pe ambele aripi aliate.

În ce privește ordinea de bătăie a acestei otomane, ca de obicei, după regulă, cînd lupta era în Rumelia, aripa stîngă era comandată de beylerbeyul de Anatolia, Karadja³⁰ pașa, ginerele sultanului, ajutat de Evrenosoğlu 'Isâ bey; aripa dreaptă, compusă din oaste rumeliotă, era sub comanda lui Șehabbeddin pașa, beylerbeyul de Rumelia, cel înfrînt în Țara Românească de Iancu la 25 septembrie 1442, ajutat de Turhan bey scos din închisoarea din Tokat (Anatolia) pentru rehabilitare Turhan fusese pedepsit pentru greșeli de tactică în campania cea lungă din 1443. În centru erau ienicerii avînd în mijlocul lor pe Murad

²⁶ *Feriyadçı* — cel care se plînge, jeluitor. Era o veche instituție otomană, *feriyatçı* tipau după ajutor cînd Imperiul otoman era amenințat la granițe.

²⁷ Cf. I. H. Uzunçarșih, *op. cit.*, p. 434—435.

²⁸ Cf. Johannes Cromayer (1810—1819 ?) *Antike Schlachtfelder...*, Cernăuți, 1919/20 ?, 3 vol. și atlas.

²⁹ Hans Delbrück, *Geschichte der Kriegskunst in Rahmen der politischen Geschichte*, t. I—V.

³⁰ R. Rosetti, *Adevăratele efective ale unor armate din trecut*, în An. Acad. Rom. Mem. secț. isl. III, București, 1943, 26 p.

³¹ I. H. Uzunçarșih, *op. cit.*, p. 436

³² Karadja pașa în unele cronici turcești apare și cu denumirea de *Keyku*, *Şheyku*, care trebuie citit *Güvegi* adică „ginere de sultan“ (în limbaj popular) la palat sub influența persană *damad*); mai rar apare ca *Dayı Karaca* — Unchiul Karagea“ etc. Un alt Karagea apare la asedierea Belgradului în 1456.

al II-lea, comandantul suprem al Castei, lângă care se afla Davut pașa, în calitate de sfetnic-consilier. În fața frontului central era o sulită înaltă de vîrf, la care era fixat textul tratatului de la Adrianopol — Szegedin, încălcat de regele Vladislav I. Dacă frontul din fața taberei lor fusese bine întărit de otomani cu șanțuri adînci, palisade, metereze, parapete etc. În schimb, spatele frontului central, al ienicerilor unde erau îngrămădite poverile, cămilele și harabalele nu dispunea de o apărare eficace, probabil din lipsă de timp, și era expusă unui eventual atac.

Data bătăliei — După izvoarele contemporane otomane demne de încredere, bătălia de la Varna a avut loc într-o zi de marți 10 noiembrie 1444 (28 regeb 848 H.). În ajunul bătăliei a fost sărbătoarea creștină Sf. Martin. Bătălia efectivă a durat circa 8—9 ore dintr-o singură zi, începînd de dimineață pînă spre seară. Scrisorile de biruință (*Fetih-name, Zafername*) și chiar unele cronici turcești contemporane ca aceea a lui Oruc precizează data de 29 regeb 848 H., echivalentă, după unele opinii, cu miercuri 11 noiembrie 1444. Sototim însă ca o astfel de echivalare nu este justă chiar dacă este făcută după datarea persană care începe cu 15 iulie 622 și nu cu 16 iulie, data corespunde tot cu 10 noiembrie 1444. Alte cronici tîrzii din secolul al XVI-lea³¹ stabilesc date diferite, fie 22 octombrie 1444, fie mijlocul, fie finele lui noiembrie. Oricare dintre acestea sînt eronate. Ne surprinde că într-un *Gazavatnâme...* contemporan apare 1 regeb 848 H., corespunzînd cu 14 octombrie 1444 (!!) Credem de asemenea că și aici este vorba despre o greșeală.

Desfășurarea bătăliei — Potrivit tacticii sale de a ataca prin surprindere, Iancu cu oastea românească și ungurească a respins aripa stîngă otomană pricinuindu-i mari pierderi. În această confruntare a căzut Karaca pașa. Spahii, la rîndul lor, neputînd rezista unui atac furios, s-au retras în dezordine. În același timp, la ordinul lui Iancu, forțele românești ale lui Vlad Dracul au atacat aripa dreaptă rumelică pe care au zdrobit-o. Șehabeddin cu trimarioții și zaimii săi au părăsit în fugă locul bătăliei. Apoi, românii aflați în coastă au desfășurat un nou atac asupra taberei sultanului, dar au fost respinși de ieniceri. Cu această ocazie, românii observînd că spatele frontului ienicerilor este descoperit au atacat eficace punînd mîna chiar pe vistieria Porții. Acest fapt a fost greșit interpretat de unii croniciari bizantini ca Laonicos Chalcocondil care-i acuză pe români că „umblau după pradă, în loc să lupte”.³² Aceasta era însă o pradă de război ca oricare alta capturată în bătălie. Murad al II-lea, vîzînd că ambele aripi — flancuri ale armatei sale sînt distruse iar spatele taberei sale a fost atacat și

³¹ Cf. Sa'deddin, în *Cronici turcești...* I (1966) p. 315 (traducere după ediția otomană Istanbul — 1280 H./1863) și ed. turcă mai nouă Hoca Sadettin, Tacüt-Tevarih (*Corocna istoriilor*) ed. Ismet Parmaksızoğlu, Edit. „Kültür Bakanlığı”, 2, Ankara, 1979, p. 223 : *Gönüller dolduran bu gaza, 848 Recebinin dokuzunda, Salı günü (M. 22 Ekim/oct. 1444) gerçekleşmekle müslümanlar sevinc...* (Acest război sfînt care a umplut de bucurie inimile musulmanilor a avut loc într-o zi de marți din anul 1444, octombrie 22/9 regeb 848 H.).

³² Cf. Laonic Chalcocondil, *op. cit.* p. 197 : „...și s-au săturat de pradă și n-au mai venit la luptă” (dacia = românii).

³³ *Kapı-Halkı*, textual „gloata, oastea de Poartă”, adică oștile care constituiau gărzile marilor demnitari ai Porții din Istanbul Cf. Mithat Sertoğlu. *Resimli Osmanlı Tarihi Ansiklopedisi* (Enciclopedia ilustrată a istoriei otomane) Istanbul, 1958, p. 165—166 : *Kapı-Halkı* și M. Zokı, Pakalın, *Osmanlı Tarihi Deyimleri ve Terimleri Sözlüğü* (Dicționarul termenilor și expresiilor istoriei otomane), II, Istanbul, 1971/72p. 172/I—II. *Kapı-Halkı*.

prădat, stătea liniștit, neclintit în centrul ienicerilor și al oastei de poartă (Kapu-Halki)³³ arătând mult singe rece față de victoria aliată. După Hasri și alți cronicari turci sfetnicul său îl încuraja pe sultan să fie calm și cu răbdare pentru că în cele din urmă ei vor obține victoria. Alte izvoare ne relatează că sultanul, observând desfășurarea operațiunilor, se ruga lui Allah pentru înfrângerea craiului Ungariei care încălcase tratatul.

În primele ore ale dimineții sau înainte de amiază tânărul rege Vladislav I încurajat de distrugerea ambelor flancuri ale oștilor otomane, bucuros de victorie, dar și invidios pe succesul lui „Iancu valahul“, pe care anturajul regelui nu prea îl suferea, și sfătuit de garda sa polonă alcătuită din vreo 50 de călăreți, s-a hotărât să atace centrul armatei otomane pentru a-l prinde pe fostul sultan.

Planul s-a dovedit hazardat, deoarece acolo era forța și tăria armatei otomane. În ciuda sfatului dat de Iancu că prin aceasta ar comite un act de mare imprudență, o eroare ireparabilă care ar putea dăuna aliaților, regele însoțit de mica sa gardă polonă se repezi asupra sectorului unde se afla Murad al II-lea. Trecând printre ienicerii din avangardă regele a ajuns pînă la locul unde erau înfipte steagurile otomane. Ienicerii din șanțuri, iscusiți arcași, au doborât garda regelui. Fără să țină seama de cele petrecute, Vladislav continuă să înainteze. Atunci unul din ieniceri, Timurtaş, aflat la cîțiva metri, a lovit cu securea tendonul de la piciorul calului care imediat s-a rostogolit. Un căpitan de ieniceri Koca-Hizir, aflat în apropiere, s-a repezit și i-a rețezit capul regelui. După unele cronicari turcești, la răstogolirea regelui, niște unguri din apropiere au început să țipe hul (*hol*) hul (*hol*)³⁴ adică „moare, moare“ (!). Această întâmplare tragică i-a încurajat pe otomani și i-a demoralizat pe cruciați³⁵.

După ce capul regelui a fost dus la Murad al II-lea, otomanii s-au repezit asupra cruciaților cu strigătele: „Iată capul craiului vostru, veți plăti la fel...“. Iancu — spun cronicarii turci — observînd dezordinea și împrăștierea oastei cruciate încercă s-o adune și s-o îmbărbăteze pentru luptă zicînd „Noi n-am venit aici să luptăm pentru rege ci pentru credință“³⁶. Totul a fost în zadar. Cruciații înfricoșați fug de pe cîmpul de luptă. Ienicerii și spahiii s-au pus pe urmele fugarilor. Mulți dintre cruciați au fost măcelăriți sau prinși, alții s-au înecat în mlaștinile și lacurile de lîngă Varna sau în Dunăre și în Marea Neagră. Alții, care apucaseră drumul Dobrogei pustii și inospitaliere, au pierit pe drum de sete, foame și oboseală. În timpul retragerii și îmbulzirii

³⁴ În ed. turcă citată a cronicii lui M. Nesri, Edit. TTK, Ankara, 1957, p. 655: craiul țipa: *Kamu Murad, Kamu Murad Heyol! hevl!* „Unde-i Murad să-l prind“ (?).

³⁵ Marele istoric român Nicolae Iorga, inspirat desigur de unele izvoare contemporane ale renașterii italiene, a redat extraordinar acest moment „...bălanul Vladislav se aruncă, puțin înconjurat de oameni ușori, asupra elementului celui mai rezistent al unei armate admirabil organizate. Calul alunecă, și un ienicer aruncîndu-se taie acest cap frumos fără a ști al cui este. Reduscut și pus în virful unei sulite el înseamnă simbolul însuși al unei complete înfrîngerii, pe care o urmă disolvarea disperată a unei puternice oștiri, sigură că nimic nu poate să-i reziste. Scopul marelui asalt al grupului polon fusese să arate că biruința e a regelui însuși și, pe lîngă aceasta, nu a mînunchiului de români, adus de voevodul-ban, ci al acestei mîndre nobilimi pe care nenorocitul rege o adusese din țara lui de origine. Neputincios Hunyadi privi cu moartea în inimă neînchipuitul dezastru. Cf. Lewicki, *Codex epistolaris*, II, apud N. Iorga, *op. cit.*, p. 82.

³⁶ După unii cronicari turci Iancu de Hunedoara era bucuros de moartea regelui pentru că spera să-i ia locul. Cf. Sadettin, ed. I. Parmaksizoğlu p. 221.

precipitate a murit și J. Cezarini, cei doi episcopi și mulți alți conducători. Numai Iancu și Vlad Dracul s-au retras în fruntea unor detașamente de români și de unguri și poloni. Despre J. Cezarini se spune că s-a înecat fie în mlaștini, fie în Dunăre pe cind trecea cu tezaurul³⁷.

Unele izvoare ne-au lăsat știrea că la întoarcerea în Țara Românească, Vlad Dracul l-a închis pe Iancu de Hunedoara pentru socoteli mai vechi sau pentru că îl considerase autorul principal al dezastrului de la Varna. După o anumită perioadă însă s-au împăcat. Iancu fiind pus în libertate și trimis în Transilvania.

Deși victorioși la Varna, nu se poate spune că otomanii n-au avut pierderi mari. Un izvor mărturisește că „Dacă creștinii au murit peste zece mii, turcii s-au prăpădit în număr și mai mare³⁸“. Mulți dintre comandanții otomani, în frunte cu Karaca pașa, ginerele sultanului, Osman bey etc. au căzut ca „eroi martiri“ (*şehit*) în luptă cu cruciații pentru cauza islamului.

A doua zi după bătălie, sultanul a felicitat comandanții și oastea victorioasă, a poruncit rugăciunea pentru sufletele și odihna morților din ambele tabere și organizarea pe timp de trei zile a unor sărbători. Scribii săi au redactat suveranilor musulmani în arabă și persană scrisori de biruință³⁹. În ce privește capul regelui, spre a nu putezi, învingătorii l-au pus într-un vas cu miere (*bal*) și, însoțit de o scrisoare de biruință, în turcă, l-au trimis prin olăcării lui Cübbe Ali subași⁴⁰ de Brusa. Capul, fiind spălat în apa râului Nilufer, a fost pus pe o prăjină și plimbat cu alai pe străzile orașului, anunțând victoria de la Varna.

J. v. Hammer (1774—1856), bazându-se pe cronicarii turci ca Idris Bitlisi, Nesri etc., spune : „Murad, acompagné de Azab-Beg, l'un de ses confidents, alla visiter le champ de bataille, et contempler les morts. N'est-ce pas un prodige, dit-il, qu'il n'y ait que des jeunes gens, et que parmi tant de visages ne se trouve pas une seule barbe grise ? Si un seul vieillard eût été parmi eux, repondit Azab-Beg, ils ne seraient point entrés dans cette folle entreprise“⁴¹.

³⁷ L. Chalcocondil, în *op. cit.*, relatează „...În această retragere a fost dat morții de către turci Iulian (Cezarini) cardinalul, un bărbat strălucit în toate privințele. În retragere au căzut și alți bărbați viteji nu puțini dintre daci“ (români). V. ed. V. Grecu, p. 199. Într-o altă mărturie se spune că pe cind J. Cezarini traversa, în fugă precipitată Dunărea, barcașii au observat că barca tindea să se scufunde din cauza greutateii aurului (visteriei papale) și că au rezolvat problema însușindu-și aurul și aruncându-l în valuri pe cardinal. Este legendă și realitate...“. Despre mărturia cu barcașii la traversarea Dunării cf. V. Fraknoi, *Cesarini Julian Bibornok Magyarosági Pápai kovet élete* (Viața nunțiului papal Julian Cezarini în Ungaria), Budapesta, 1890, p. 61 și urm.; 90 și urm.; P. Becker, *Giuliano Cesarini*, Kallmünz — 1955 și Camil Mureșan, *Iancu de Hunedoara*, ed a II-a, Edit. științifică, București, 1968, p. 110 care a folosit și izvoare-bibliografii ungurești.

³⁸ Incercare de precizare a istoricului bizantin-turc...

³⁹ Osmalii, potrivit unui vechi obicei, moștenit de la turci-selgiuci, după orice victorie expediau Fetihname, scrisori de biruință“, spre a-i bucura pe prieteni și pentru a-i intimida pe dușmani (v. Fuat Köprülü).

⁴⁰ În turca veche „ministru de război“ (*baş* tc. „căpetenie“ + *sü* „chibez, armată, oaste“). Pe la mijlocul sec. al XV-lea un fel de „comisar-militar“, mai târziu (D. Cantemir) „ofițer inferior“. În româna veche : „subașă“ cf. L. Șăineanu, „IG“ II, 2 (1900) și H. Tiktin, *Dict. cit.* III, p. 1523. Vezi și art. *Su* (recte *Sü*) *Bashi*, în „E. I“ IV (1934), p. 513—514 (J. H. Kramers) și îndeosebi „Islâm Ansiklopedisi“ sub voce (*Sübași*) etc.

⁴¹ Cf. J. de Hammer, *Geschichte des Osmanischen Reiches*. Pest. 1834, p. 351—357, nr. 1 ; *Histoire de l'Empire Ottoman*, trad. J. J. Hellert t. II (Paris-1936). Trad. M. Dochez, Paris 1941, I, p. 204.

Dezastrul suferit de politica lumii creștine europene la Varna se datorește organizării în pripă de papalitate și superficialității cardinalului Iulian Cezarini. Sub raport numeric nu se știe dacă oastea cruciată era mai mică sau mai mare decât armata otomană, în orice caz, era dezorganizată, în deoanadă și nedisciplinată, față de cea turcă. Într-o scrisoare din 1445, adresată papei de Iancu, acesta se plînge că n-a fost ajutat de creștinătate, ceea ce a pătît mai tîrziu și Ștefan cel Mare. Românii, de altfel ca toată creștinătatea Europei în frunte cu papalitatea, au privit dezastrul de la Varna ca o adevărată calamitate. Biruința lui Murad însă încheia marea criză a politicii creștine al cărei început a fost marcat de Conciliul de la Florența. Dacă înfrîngerea de la Nicopol din septembrie 1396 nu i-a convins, bătălia de la Varna le-a arătat europenilor că otomanii nu puteau fi ușor alungați din Europa. Imperiul Otoman constituia deja o putere mondială pentru epoca medievală.⁴³ Ca un episod tardiv al bătăliei de la Varna a fost acțiunea flotei burgunde din vara anului următor. Cele opt galere aflate pe Marea Neagră au pătruns pe Dunăre în iulie 1445. Francezii, sub comanda lui Walerand de Wavrin au descins în Dobrogea și în Țara Românească. Românii lui Vlad Dracul au colaborat cu burgunzii și au asediat cetatea Silistra fără să o poată lua, apoi au cucerit cetățile Turtucaia (*Tutrakan*), Giurgiu (*Yerkökü*) și Rusciuc (*Russe*) masacrîndu-le garnizoanele. Aceste succese nu au schimbat urmările bătăliei de lângă Varna. Cetatea Hălăvnic-Turnu (*Kule*), deși a fost asediată și cu ajutorul lui Iancu de Hunedoara, a rezistat. Burgunzii și românii au trecut Dunărea și au ocupat Rahova. Iar Vlad Dracul sau fiul său s-a răzbunat pe subașa din Giurgiu. La sfîrșitul lui octombrie acest episod s-a încheiat. Mica flotă a lui W. de Wavrin a ancorat la începutul lunii noiembrie la Constantinopol aducîndu-l și pe pretendentul Davu-Celebi⁴². Istoricii români, în frunte cu N. Iorga și Radu Rosetti, avînd ca izvor de bază descrierea lui W. de Wavrin publicată de nepotul său Jean de Wavrin, s-au ocupat mai mult cu acest episod suplimentar decît cu campania și bătălia de lângă Varna.

R É S U M É

Pour Mihail Gukoglu, la bataille que les croisés et les armées ottomanes se livrèrent le 10 novembre 1444 à Varna représente l'événement le plus important de la première moitié du XV-ème siècle.

À l'aide de sources européennes et ottomanes, l'auteur souligne le rôle remarquable joué par Iancu de Hunedoara et les princes régnants de la Valachie dans l'effort d'entraver l'offensive ottomane dans les Balkans et sur les territoires roumains pendant la période qui précéda la bataille de Varna. D'après les mêmes sources, on peut se rendre compte des préparatifs faits par les croi-

⁴² Despre această unealtă bizantino-cruciată cf. Gelcich, Thállócs, *Diplomatarium reipublicae Ragusane cum Regno Hungariae...* p. 379—398, apud., I. Miinea, *op. cit.*, p. 78, nota 4 și mai ales F. Babinger, 1957 etc.

⁴³ Victoria lui Murad al II-lea la Varna a contribuit și la izbînda de la Cossovo (17—19 octombrie 1448) împotriva lui Iancu de Hunedoara și a voievodului Țării Românești Vladislav al II-lea. La această bătălie, vechiul aliat al lui Iancu de Hunedoara, caramanidul Ibrahim beg, fie constrins de Murad al II-lea și fiul său Mehmed al II-lea, fie intimidat de soarta tragică a regelui Vladislav, ucis la Varna, s-a grăbit să trimită cîteva contingente în ajutorul otomanilor.

sés, de la mobilisation des armées, comment fut organisée la marche vers Varna ainsi que de l'affrontement des forces réelles pendant les 8—9 heures du 10 novembre.

En relevant la place des Roumains au milieu de ce combat, l'auteur montre que son dénouement tragique a ébranlé l'Europe Orientale et Centrale, a influencé la situation de l'Europe Occidentale et a créé les prémisses de la conquête de Constantinople.

PRÉCIS

Mihail Guboglu considers the battle of Varna (10 November 1444) between crusaders and Ottomans as the most important historical and military event in the first half of the 15th century.

Using European and Ottoman sources, the author underlines the main part played by Iancu of Hunedoara and the Wallachian hospodars in stopping the Ottoman offensive in the Balkans and on the Romanian territories prior to the battle of Varna. The same sources tell us about crusaders preparation, armies mobilization, organization of the march towards Varna and the contest on 10 November that lasted 8—9 hours.

By pointing out the Romanians place in the battle, the author is showing that the tragic issue of it shook the East and Mid Europe, influenced the West Europe condition and engendered the premise of Constantinople's conquest.

Introducerea mașinilor în șantierul românesc de construcții

NICOLAE P. LEONĂCHESCU

Întotdeauna, riurile care străbat localitățile au ridicat în fața oamenilor cel puțin două tipuri de probleme: protecția împotriva inundațiilor și prevenirea colmatării albiei.

Deoarece riul era și sursă de apă potabilă și emisar, colmatarea lui era frecventă și periodic se impunea necesitatea curățirii și adâncirii albiei.

Problema construirii unei mașini care să efectueze aceste lucrări s-a pus de foarte multă vreme și în țara noastră. Istoria ne semnalează că în 1815 domnitorul Ioan Gheorghe Caragea era preocupat de construcția unei „mehani” sau „mihani” — mașină de săpat și curățat albia riului Dîmbovița¹. El poruncește, la 3 iulie 1815, marilor boieri ai Divanului său ca, împreună cu egumenul mănăstirii Radu vodă din București, să chibzuiască în ce mod s-ar putea executa această mașină pe care el o văzuse la Țarigrad.

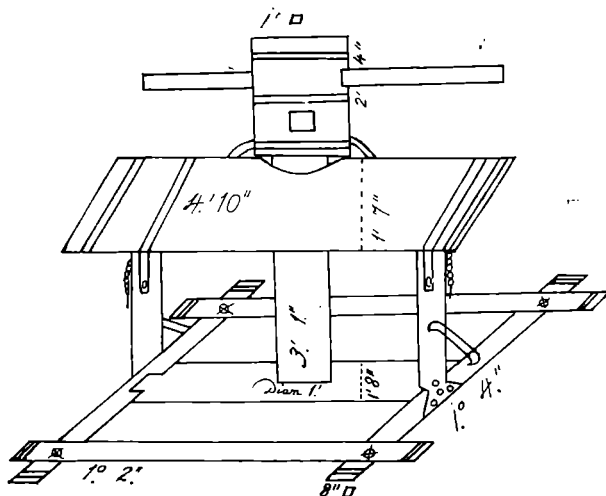
La 27 iulie 1815 marii boieri raportează domnitorului că au discutat cu egumenul Teodosie, care avea „deplină știință a închipuirii aceștii mihani”, și

¹ Arh. St. București, Ms. 74, f. 200 v. și Ms., 84, f. 228 v.; N. Leonăchescu, *Lecții de termotehnică*, vol. II, I.C.B., 1980, p. 124; N. Leonăchescu, *L'engin de Caragea*, Comunicare la al 16-lea Congres internațional de istoria științei, 26 august — 3 septembrie 1981, în „Proceedings”, vol. C. *Meetings on specialized topics*, p. 287—300 și în „Revista Arhivelor” an LVIII (1981), vol. XLIII, nr. 4, p. 460—461; N. Leonăchescu, *Mașina lui Caragea*, în „Magazin istoric” nr. 8, 1981, p. 60—61.

s-au lămurit că mașina poate săpa și curăța matca riului Dimbovița. Ei propun domnitorului să poruncească marelui vornic al Vorniciei obștirilor² să acționeze pentru construirea acelei mașini.

Grăbit, domnitorul Ioan Gheorghe Caragea își însușește concluziile marilor boieri și a doua zi, la 28 iulie 1815, poruncește marelui vornic al Vorniciei obștirilor să strângă de la bucureștenii aflați pe malurile Dimboviței banii necesari construirii mașinii „cu toate cele trebuincioase ale ei”.

Conducerea lucrărilor o încredințează egumenului Teodosie de la mănăstirea Radu vodă care cunoștea cum se face și cum se utilizează acea mașină. Nu au fost depistate documentele din care să rezulte că acea mașină s-a și construit. Nu dispunem de informații nici despre modul de construcție și de funcționare al mașinii. Este de presupus că ea s-a construit, deoarece Ioan Gheorghe Caragea a domnit pînă la 29 septembrie 1813 și a avut timp să urmărească problema³.



Cele trei documente semnalate ne dau suficiente date pentru câteva concluzii și anume:

1. Românii erau atenți la fenomenele care se petreceau în marile metropole ale lumii, inclusiv la descoperirile cu caracter tehnic sau științific. O mașină care

² Instituție care îndruma gospodărirea internă a țării (alimentarea cu apă, construirea podurilor peste ape, pavarea cu lemn a unor străzi etc.) Se mai numea: Epitropia treburilor obștești, Epitropia obștirilor sau Epitropia obștească.

³ Dintr-o altă sursă, aflăm că tot în 1815 s-a construit la Oradea o „mașină pentru curățat albia Crișului Repede”. Decizia de construire a acestei mașini o dă vicecomitetele comitatului Bihor. Ni s-a păstrat o schiță a acestei mașini, pe care o reproducem aici și din care putem deduce modul de funcționare (vezi figura de mai sus).

Mașina era făcută din lemn și avea un ax vertical învîrțit de patru oameni. Rotația axului putea fi asigurată și de urul sau doi cai. Pe ax se înfășura o frînghie ce avea la capătul liber o găleată sau o cupă ce curăța și adîncea albia riului.

Mașina se așeza pe malul riului, iar frînghia (cablul) și cupa se deplasau perpendicular pe direcția de scurgere a apei. În locul cupei putea fi pus și un alt subansamblu (ghiare mari, greble, cîrlige etc) cu care să se scoată din albie obiecte mai mari și grele (pietroaie, pari, arbori sau lemne aduse de ape etc.). Arh. St. Oradea, fond Episcopia romano-catolică, Oradea, Acte economice, dosar 3596/1815, f. 146.

- lucra la Țarigrad devine obiectul unei decizii a domnitorului român ;
2. În corpul tehnic al vremii se găseau și egumenii care în multe cazuri s-au dovedit întreprinzători. Egumenul Teodosie este numit supraveghetorul lucrării, el știind de la Țarigrad cum este construită mașina ;
3. Mănăstirile din Țara Românească erau depozitare și de tehnică și de specialiști, ca unități administrative și culturale bine organizate. Ele administrau și exploatau moșii cu tot inventarul lor tehnic. Mănăstirile din București aveau în plus, de exemplu, sarcina de a avea pregătite mori de rezervă cu cai, pentru a fi folosite iarna, cind apa Dîmboviței îngheța și morile de apă nu mai funcționau ;
4. Terminologia din 1815 în domeniul mașinilor era în faza embrionară. Astfel, se vorbește despre „mihani“ (mașină), „energhie“ (lucru executat rapid), „știință a închipirii acestii mihani“ (pregătire inginerească) etc.
5. De la bun început aspectul economic este luat în considerare. În documentul din 3 iulie 1815 se precizează că este vorba de „o mehani ca să sape și să curețe totdeauna matca Dîmboviții cu înlesnire și cu preaputînă cheltuială“.

Pe măsură ce orașele s-au dezvoltat, au apărut de-a lungul apelor o serie de obiective tehnice și tehnologii indispensabile obștei : mori, pive, poverne, tăbăcării, zalhanale (măcelării), vărării, grajduri etc. Din aceste unități se evacua în emisar ape uzate și deșeuri care colmatau albia, împiedicînd curgerea apei și periclitînd sănătatea locuitorilor.

Astfel, la 8 aprilie 1854, Comisia tehnică a Departamentului Treburilor din Lăuntru al Țării Românești, din care făcea parte și Petrache Poenaru, constată că : „Chiar în apropierea cinstitului Sfat orășenesc, apoi la podul de piatră din ulița Caliții⁴ și în alte puncte, au ajuns în Dîmbovița grămezile de gunoaie și băligari în mărime colosală de clăi“⁵. Comisia cerea intervenția energetică a administrației spre a se evacua acele gunoaie.

La 21 februarie 1856 comisarul de drumuri V. Mustacov, într-un impresionant raport relata că în Dîmbovița „s-au format prunturi de gunoi“⁶ provenind de la tăbăcării, vărării, grajduri etc.

O comisie a municipalității formată din : C. Filipescu — președintele Sfatului municipal, Dimitrie Ghica — șeful poliției, I. G. Florescu — directorul Departamentului Treburilor din Lăuntru, Alexandru Orăscu — arhitect, G. A. Burelli și Gaetano — arhitectul orașului, ajungea la concluzia că prin vechile metode nu mai poate fi curățată albia Dîmboviței.

„Comisia ar fi de părere să se chibzuiască cuviincioasele fonduri pentru întocmirea a vro cîteva mașine de curățitul gunoaelor, cu personalul ei trebuincios“⁷.

La 22 martie 1856 raportul acestei comisii este înaintat la Departamentul Treburilor din Lăuntru, care, la 6 aprilie 1856, îl înaintează domnitorului. Earbu Dimitrie Știrbei decide la 16 mai 1856 să se respecte vechile hotăriri în această problemă⁸. Decizia sa este justificată prin aceea că, întrevăzînd perspectiva unirii principatelor și a încheierii domniei lui, nu dorea să angajeze noua conducere a țării printr-o hotărîre luată într-un cadru politic depășit.

⁴ Calea Rahovei din București.

⁵ Arh. St. București, fond Ministerul Lucrărilor Publice (în continuare M.L.P.), dosar 76/1854, f. 1.

⁶ Ibidem, f. 18 și 25.

⁷ Ibidem, f. 39.

⁸ Ibidem, f. 41.

Departamentul Treburilor din Lăuntru revine însă la 30 și 31 iulie 1856 pe lângă cămăcamașul Alexandru D. Ghica, iar acesta, la 20 august 1856, decidea : „Departamentul va alcătui proiect și deviz de costul înființării acestor mașine și întrebuințarea lor”⁹, cerind ca rezultatele să i se supună spre aprobare.

O ascineră sarcină era totuși grea în 1856 în Țara Românească. Dar nu și imposibil de rezolvat. Există în acel timp în București la Stabilimentul fintinilor un mecanic Guilbert (după cum semna el), care se ocupa cu buna funcționare a mașinii de abur ce antrena pompele de apă montate acolo. Acesta urma să plece la Paris și Comisia tehnică, știind de acest lucru, propunea la 7 septembrie 1856 : „Cu acest prilej, comisia avînd în vedere că i se înfățișează ocazia foarte nemerită a plecării peste graniță a domnului Ghilbert mecanicul, roagă pe onorabilul minister să binevoiască a-l împuternici și a-i înlesni mijloacele ca să cumpere mașina dragheră cu anexele ei și să angajeze pe cei doi funcționari ai ei”¹⁰.

Comisia, formată de astă dată din : Dimitrie Ghica, G. A. Burelli, Simion Marcovici și Alexandru Orăscu, întocmește un deviz aproximativ și pune și condiții pentru funcționarea mașinii : „2. Această mașină dragheră se va pune în mișcare prin aburi, în puterea a șase cai, cu mecanismul de a remorca în susul apei, va fi însoțită de patru bărci și va putea scoate pe an 9 600 stînjeni cubici de nisip sau nisip ; încît, într-un termen mai puțin de trei ani, se va putea curăța tot cursul Dîmboviței în capitală. 3. Costul cumpărătoarei mașinii împreună cu cheltuiala drumului unui șef dragher și a unui lucrător mecanic se urcă cu aproximație la suma de 107 000 (una sută șapte mii) lei”¹¹.

Mașina „dragheră” impunea ridicarea podurilor de peste Dîmbovița și de aici un prim inconvenient al folosirii ei pe acest rîu.

În deviz se preciza :

„Un bastiment dragher de fier cu mașina vaporului de putere de șase cai, transmiterea mușcăturilor¹² lui, lanțurile lui cu donițe, vîrtejurile lui cu macaralele împreună cu mecanismul necesar pentru a-l remorca prin puterea mașinii sale cu vaporu costă aproape 80 000. [...] Patru bărci de fier pentru a transporta nisipul și nisipul scos de dragher ; fiecare barcă va fi construită cu fundul lătăreț și va fi de 4 stînjeni lungă și unul în lărgime, de trei palme adîncă”¹³.

Costul întreținerii și al exploatării în funcționare a mașinii pe timp de 200 zile a fost estimat la 28 300 lei¹⁴.

Din acest deviz rezultă destul de clar că draga în discuție era o mașină completă în adevăratul sens al cuvîntului. Mecanicul Guilbert consultat în această problemă a știut să dea toate indicațiile necesare.

La 10 septembrie 1856, Secretariatul Statului comunică Departamentului Treburilor din Lăuntru că s-a obținut aprobarea cămăcamașului și la 13 septembrie 1856 Guilbert primește însărcinarea de a contracta această mașină de la Paris¹⁵.

⁹ Ibidem, f. 67.

¹⁰ Ibidem, f. 71.

¹¹ Ibidem, f. 72.

¹² Transmiterea mișcării.

¹³ Arh. St. București, M.L.P., dosar 76/1854, f. 73 (1 stînjen = 1,962 m, 1 palmă = 24,58 cm).

¹⁴ Arh. St. București, M.L.P., 76/1854, f. 73.

¹⁵ Ibidem, f. 75.

Mecanicul Guilbert pleacă la Paris și raportează la 22 noiembrie 1856 Departamentului Treburilor din Lăuntru că a contractat construcția mașinii cu dl. Farcot (Port St. Quen, lângă Paris) la prețul de 38 000 franci¹⁶.

Într-adevăr, contractul este redactat la 8 noiembrie 1856 și este semnat de Guilbert (str. Fintina St. George 34, Paris) și M. Farcot¹⁷. În el se prevedea construcția unei „bărți dragher cu vapori cu zbaturi pentru a se remorca ea însăși“, avînd carcasa de 12 × 4 × 1,30 m. Mașina cu vapori se prevedea a avea 8 C.P. iar mecanismul de antrenare a zbaturilor trebuia să fie prevăzut cu 39 pinioane pentru a asigura bărcii trei viteze diferite de deplasare pe apă. Construcția drăgii trebuia să se termine în 6 luni.

Din prețul de 38 000 franci, jumătate trebuia plătit la început și restul la livrarea drăgii.

Proiectul de contract, redactat în 3 exemplare, este trimis guvernului român spre aprobare. Însoțit de raportul din 11 decembrie 1856¹⁸ către caimacam, contractul este în principiu aprobat, dar caimacamul, prevăzător, îl înaintează la 14 decembrie 1856¹⁹ Consiliului Administrativ Extraordinar. Din cauza sărbătorilor de iarnă, Consiliul își dă avizul favorabil de-abia la 4 ianuarie 1857²⁰.

Lui Guilbert, mecanicul fintinilor, i se trimite la 18 ianuarie 1857 o depeșă telegrafică la Paris prin care este anunțat că s-a aprobat suma²¹. În aceeași zi i se trimite 18 000 franci, prin bancherul Hilel V. Manoah fiul din București, drept aconto pentru mașina ce o va construi Farcot²².

Departamentul Treburilor din Lăuntru spera ca suma respectivă să fie achitată de municipalitatea Capitalei, dar aceasta răspunde categoric la 21 ianuarie 1857 că lucrările de curățire a albiei Dîmboviței nu le poate executa neavînd fondurile necesare și mai ales pentru că asemenea lucrări sînt „lucăr care nici chiar guvernul n-avea pînă acum în posesia sa instrument apt pentru curățirea Dîmboviței“²³.

Din Paris, Guilbert anunță că mașina va sosi în țară la 1 septembrie 1857. Pînă atunci, Departamentul Treburilor din Lăuntru invită poliția Capitalei să ia toate măsurile pentru a împiedica aruncarea gunoaielor, în continuare, în Dîmbovița²⁴.

Contractul pentru cumpărarea unei „mașini draghere“ este avizat favorabil și de Consulatul general al Franței și, la 28 ianuarie 1857, Secretariatul Statului îl transmite la Departamentul Treburilor din Lăuntru²⁵.

La 29 ianuarie 1857 i se expediază mecanicului Guilbert (str. Clichy 51 Paris) două exemplare ale contractului și este anunțat că cei 18 000 franci i s-a trimis prin poliția către frații Rotschild din Paris, recomandîndu-i să fie ațer în toate operațiile legate de construcția și plata mașinii²⁶.

¹⁶ Ibidem, f. 87.

¹⁷ Ibidem, f. 356.

¹⁸ Ibidem, f. 89.

¹⁹ Ibidem, f. 90.

²⁰ Ibidem, f. 91.

²¹ Ibidem, f. 101.

²² Ibidem, f. 103 și 104.

²³ Ibidem, f. 109.

²⁴ Ibidem, f. 110.

²⁵ Ibidem, f. 112.

²⁶ Ibidem, f. 113.

Problema angajării unui mecanic a fost rezolvată de Guilbert tot atunci, la Paris. El a găsit în mecanicul Randon (Batignolles, str. Hélène 17, lângă Paris) omul indicat, cu care încheie un contract la 4/16 martie 1857²⁷. Randon era angajat al guvernului român pentru „lucrările de mecanică de care guvernul va avea trebuință, și anume pentru așezatul, funcționarea și repararea a tot mecanismul vaporului dragher construit de dl. Farcot“. El era angajat pe 5 ani cu începere de la 1 iunie 1857, data la care trebuia să ajungă în București.

Mecanicul Randon era plătit cu 3 000 franci pe an (= 687 lei și 20 parale pe lună)²⁸. Guvernul român îi da înainte 500 franci pentru transport „atît la venirea în țară, cît și la plecarea. Randon urma să locuiască în una din cele două camere de la Stabilimentul fintinilor orașului București și să lucreze sub direcția mecanicului Guilbert.

La 26 martie 1857, Guilbert, care revenise la București, anunța în scris Departamentul Treburilor din Lăuntru despre încheierea acestui contract și se arăta nemulțumit că: „Subsemnatul, neprimind încă răspuns la raportul său nr. 303 atingător de mașina de a pili cilindrele, roagă din nou pă onor minister să binevoiasă a comanda această mașină în cel mai scurt soroc putincios, fiind indispensabilă“²⁹.

Cumpărarea drăgii de la Farcot i-a permis mecanicului Guilbert să rezolve și problema unei mașini pentru pilirea pililor cilindrilor decalibrați de la Stabilimentul fintinilor.

Asimilarea tehnicii de vîrf în Țara Românească s-a făcut prin metoda „pașilor mărunți“: pe măsură ce se ridica o anumită problemă tehnică, ea era rezolvată cu forțe interne sau apelîndu-se la import. Sînt însă și momente de salt: importul unei drăgi, cum era cea fabricată de Farcot, cerea colaborarea mai multor specialiști pentru întreținerea și exploatarea ei.

Contractul pentru angajarea lui Randon este aprobat de caimacam și, la 24 mai 1857, Secretariatul Statului anunță Departamentul Treburilor din Lăuntru despre acest lucru, indicînd ca Randon „pînă la sosirea mașinii dragheră să se întrebuințeze la pilitu țîindreilor de la aceea a fintinelor“³⁰.

Randon a sosit la București la 1 iulie 1857 și la sosire i s-au dat toate drepturile prevăzute în contract³¹.

La 15 noiembrie 1857, Guilbert anunța Departamentul Treburilor din Lăuntru că mașina „dragheră“ este gata: „domnu Farcot ingeniuru constructor de mașini îi face cunoscut că mașina draguer este isprăvită și gata a o espedia conform condițiilor contractului său, precum și factura al căruia total de plătit este de franci 27498. În această sumă este cuprins și prețul mașinii de alezat, a găuri cilindrele a aminduror pistoanelor pentru aceste cilindre, canalului cu stăvilă, precum și a cîteva unelte indispensabile pentru organizația lucrării și reparația mașinei draguer“³².

Farcot anunță la 18 noiembrie 1857 pe Guilbert că mașina este gata, devizul fiind de 45 498 franci, din care scăzîndu-se cei 18 000 franci, dați aconto, mai rămîneau de plătit 27 498 franci³³.

²⁷ Ibidem, f. 120.

²⁸ 1 franc = 110 parale = 2 lei 30 parale.

²⁹ Arh. St București, M.L.P., dosar 76/1854, f. 119.

³⁰ Ibidem, f. 138.

³¹ Ibidem, f. 144.

³² Ibidem, f. 152.

³³ Ibidem, f. 152.

„Mecanicul fintinelor“ Guilbert nu scapă ocazia de a se dota corespunzător și, la 21 februarie 1858, întocmește o nouă listă în valoare de 9910 lei cuprinzând unelte necesare pentru „urcarea, reparațiile și amaragiul batelului dragher“³⁴. În listă se prevedeau: o cușniță³⁵ portativă cu foalele ei, c nicovală de 100 kg, o menghină de 50 kg, trei ciocane, o teighea, 10 pile, 10 dălți și burghie, o mașină de găurit și tăiat table de fier pentru repararea ochiurilor lanțului, 3 perechi „clești dublu și un cîrlig pentru a scoate din fundul gîrlei pietrele și parii“, 100 stînji³⁶ „fringhie cătrănită de 12 linii³⁷ diametru pentru macaraoa lanțului de priponit“, trei „virteje de tuciu“³⁸ și de fier pentru manevrarea batelului³⁹ și a cleștelor“. Noua cerere a lui Guilbert este luată în discuție la toate nivelurile, deoarece suma solicitată nu era prevăzută în cea aprobată în 1856. Se cere avizul Comisiei tehnice și aceasta răspunde la 17 iunie 1858 că: „va trebui întrebat d-l Gilbert specificînd și acele cheltuieli ce urmează a să mai face, în chip aproximativ măcar, pentru așezarea mașinii spre funcționare“⁴⁰.

Într-adevăr, la 18 iunie 1858 mecanicul Guilbert este întrebat dacă vor mai apărea și alte cheltuieli⁴¹, la care, prevăzător, mecanicul răspunde evaziv.

La 30 aprilie 1858 draga pleca din Marsilia spre Brăila. Cele 67 colete cîntărind 26 054 kg. sînt îmbarcate pe două nave: 66 colete pe nava „Ariadne“ (căpitan Cavalîe) și un colet pe „Orașul d'Agde“.

Transportul de la Paris la Marsilia costase 2 615,50 franci. Adăugînd la acesta cheltuielile de manevră, depozitare, pază și asigurare etc., în final, acest transport a costat 4 417,90 franci (= 12 370 lei și 5 parale)⁴². Cei care se ocupaseră de acest transport, mesageriile Mare Fraissinet tată și fiu, solicitau suma de mai sus de la guvernul român.

Mașina ajunge cu bine la Brăila. Coletele sînt încărcate de căruțe și ineditul convoi tehnologic pleacă din Brăila în ziua de 14 iunie 1858 spre București, presupunîndu-se că va sosi în ziua de 22 iunie 1858⁴³. Transportul a decurs însă în condiții mult mai grele, drumul fiind dificil iar trecerea podului peste Ialomița ridicînd probleme.

La 21 iunie 1858 administratorul plășii Cîmpului din districtul Ialomița este înștiințat să se ocupe de consolidarea podului,⁴⁴ el răspunzînd la 24 iunie 1858 că a luat toate măsurile necesare⁴⁵.

Mașina „dragheră“ era în drum spre București și în loc ca ea să fie folosită pentru curățirea Dimboviței, cămăcamaul Alexandru Ghica decidea la 23 iunie 1858 ca mașina să curețe mai întîi bazinul Cișmigiului⁴⁶.

La 27 iunie 1858 Guilbert anunța că „batelul a și sosit la București“ și arată că din cheltuielile făcute pînă atunci cu mașina, în valoare de 49 191 lei 85 parale, el a plătit 43 789 lei 25 parale pentru a nu se întîrzia operația și

³⁴ Ibidem, f. 174.

³⁵ Vatră mobilă pe care fierarul aprinde mangelul și își pune uneltele.

³⁶ 1 stînje = 1,962 m.

³⁷ 1 linie = 1,962 mm. În 1864 în Țara Românească: 1 linie = 2,46 mm.

³⁸ Fontă.

³⁹ Vapor.

⁴⁰ Arh. St. București, M.L.P., dosar 76/1854, f. 174.

⁴¹ Ibidem, f. 177.

⁴² Ibidem, f. 185 și 186.

⁴³ Ibidem, f. 197 și 198.

⁴⁴ Ibidem, f. 199.

⁴⁵ Ibidem, f. 205.

⁴⁶ Ibidem, f. 202.

își cerea banii înapoi⁴⁷. Caimacemul aprobă suma de 49 191 lei 35 parale și de acest lucru, la 25 iulie 1858, Departamentul Treburilor din Lăuntru este înștiințat de Secretariatul Statului⁴⁸.

Montarea drăgii se face pe lacul din Cișmigiu și la 16 iulie 1858 Guilbert anunță că montajul se va termina probabil pînă la 1 august 1858. El cerea pentru punerea în funcțiune a drăgii încă 2 151 lei cu care să se plătească: un șofer (= fochist), 4 barcații, 2 descărcători, un tăietor de lemne pentru cazan („cuptorul șodier“) și o serie de materiale (109 stînjeni lemne, untdelemn, minium, pînză de americană și cînepă)⁴⁹. Din același raport aflăm că mașina avea puterea de 8 C.P. conform contractului, nu 6 C.P. cum se estimase inițial.

Comisia municipală anunță Ministerul de Interne la 26 iulie 1858 că pentru acoperirea cheltuielilor provocate de mașină, mai sînt necesari 20 550 lei, bani pe care nu are de unde să-i dea⁵⁰.

La 1 septembrie 1858 draga începe să funcționeze. Știm asta din angajarea „lui Marin șoferu pentru a face focu sub cazane la preț de 135 lei pe lună cu începere de la 1 septembrie; pe patru luni, pînă la 1 ianuarie 1859, 540 lei „semnînd el însuși de primirea banilor“⁵¹.

La 17 decembrie 1858 Guilbert făcea bilanțul tuturor cheltuielilor legate de construcția, transportul și montarea drăgii⁵², precizînd la 9 ianuarie 1859 că în preț este socotită și mașina de alezat care-i trebuia la Stabilimentul fîntinilor⁵³. Costul total de 173 414 lei și 20 parale s-a constituit din :

1. Costul drăgii și al mașinii de alezat	lei 130 842	parale 32
2. Transportul Paris—Marsilia	„ 11 655	„ 38
3. Transportul Marsilia—Brăila	„ 11 576	„ —
4. Transportul Brăila—București	„ 3 507	„ 20
5. Vama 5% (din 45 499,90 franci prețul loco fabrică al mașinii) „	6 370	„ —
6. Montaj, organizare, material mărunt etc.	„ 9 462	„ 10
Total general	lei 173 414	parale 20

Era o sumă impresionantă pentru acea vreme, avînd în vedere că salariul lui Marin „șoferu“ era de 135 lei pe lună. Cheltuielile de transport apar în acest bilanț modificate față de cele raportate anterior.

Mașinistul Randon și-a făcut datoria în timpul montajului și al exploatării drăgii, primindu-și drepturile bănești la timp⁵⁴.

La 30 decembrie 1858 se întocmește bilanțul cheltuielilor făcute pînă atunci cu întreținerea și exploatarea mașinii. Incluzîndu-se și leafa mașinistului Randon, cheltuielile se ridicau la 14 537 lei, mai puțin decît cei 20.550 lei aprobați de administrație⁵⁵. Pentru transportul și descărcarea nămolului s-au cheltuit **6 287 lei**.

⁴⁷ Ibidem, f. 203.

⁴⁸ Ibidem, f. 206.

⁴⁹ Ibidem, f. 214.

⁵⁰ Ibidem, f. 213.

⁵¹ Ibidem, f. 228 și 233.

⁵² Ibidem, f. 224 și 235.

⁵³ Ibidem, f. 235.

⁵⁴ Ibidem, f. 226.

⁵⁵ Ibidem, f. 226—233.

Este interesant de reținut că în bilanțul făcut la 15 septembrie 1858 privind cheltuielile efectuate cu montarea, întreținerea, manipularea și combustibilul consumat sînt menționați și lucrătorii.⁵⁶ Astfel, Iordache Atanasiu a făcut 28 lopeți de lemn cu 60 parale/bucată pentru descărcatul nămolului la cele opt bărci. Au mai lucrat: Vasile Dulgheru, Tănase Ignatiu, Nicolae Căruțașu și Ion Ungureanu. De la frații Dancov s-a cumpărat cu 40 lei pinză de americană „pentru curățirea generală a pieselor mecanismului“, un robinet etc. Timp de 24 zile au fost folosiți 21 lucrători, în afara celor de mai sus, plătiți cu 6 lei și 30 parale pe zi (primind fiecare 162 lei). Dintre aceștia menționăm pe: Nicolae Stoica, Nicolae Bobocu, Nicula Dumitru, Ilie Găină, Ilie Ungureanu, Adam Marcu, Adam Dadu, Dimitrie Ciobanu, Iancu Lăcătușu, Nicolae Bolovan, Niculae Radu, Petre Ionescu, Costache Bucătaru.

Identificăm în ei un prim grup de pionieri în domeniul mașinismului din Țara Românească. Indiferent de munca pe care ei au prestat-o atunci, este sigur că au asimilat multe cunoștințe tehnice noi și că au evoluat sensibil pe planul cunoașterii.

Pentru anul 1859 Guilbert estima că prin buget trebuie să se aloce suma de 55 523 lei și 10 parale în care: 47 735 lei și 10 parale erau pentru funcționarea drăgii iar 7 788 lei pentru confecționarea a patru luntre.⁵⁷ El preciza la 8 ianuarie 1859 că „toată ocupația aceștii mașini, în acest an, va fi numai pentru curățirea eleșteului din grădina Cișmegiu, ba încă cu o rămășiță de douăzeci zile ce ar trebui să lucreze și în anul 1860“⁵⁸.

Municipalitatea însă nu avea de unde plăti această sumă. Ea accepta să plătească numai 17 658 lei reprezentînd: prețul celor 4 luntre, leafa lui Randon (8 250 lei) și leafa fochistului „Marin șoferu“ (1 620 lei), urmînd ca restul să se plătească din fondul grădinii Cișmigiu. Municipalitatea Capitalei constata cu amărăciune „pierderea timpului unui an, de care ar fi putut să profite începerea curățirii rîului Dimboviței, singurul interes la care a țintat aducerea prezisului batel“⁵⁹.

În evaluarea cheltuielilor pe 1859 Guilbert a avut drept ghid consumurile drăgii în 1858 pentru care întocmise la 30 decembrie 1858 un bilanț. Din acesta rezultă că s-au consumat⁶⁰:

1. 45 oca⁶¹ untdelemn pentru unsul pieselor mașinii, cu 6 lei/oca
2. 100 oca untură de porc pentru unsul cilindrului și al cutiei cu aburi, cu 4 lei/oca.
3. 66 stînjeni de lemne de ars „pentru serviciul șoderelor“ timp de 130—150 zile, cu 100 lei/stînjen.
4. Diverse: ulei de in pentru mastic⁶², pinză de americană, minium, cinepă melițată, 50 oca fier nemțesc, un car de cărbuni de cușniță etc.

Draga a fost folosită deci la curățirea lacului din Cișmigiu în 1858 și la începutul lui 1859. Ea avea zaturi pentru deplasare iar cazanul era alimentat cu lemne și, periodic, se purja aburul pentru a se evacua suspensiile solide.

⁵⁶ Ibidem, f. 226 și 227.

⁵⁷ Ibidem, f. 237.

⁵⁸ Ibidem.

⁵⁹ Ibidem.

⁶⁰ Ibidem, f. 239.

⁶¹ 1 oca = 1,272 kg.

⁶² Amestec de substanțe minerale și organice care se întărește în aer, folosit la lipire, etanșare, umplerea golurilor dintre piesele în contact, astuparea neregularităților pieselor etc.

Mecanismul motor și cel de transmitere a mișcării la donicioare produceau zgomot. În mijlocul orașului București draga producea mult zgomot și încă un zgomot nu prea cunoscut de locuitori pînă atunci. Evacuarea aburului în timpul purjării producea un șuierat puternic; scăpările de abur prin neetanșeități și destinderea sa în atmosferă produceau de asemenea zgomot, ca și transmisiile cu lanț ale sistemului de dragare. Să adăugăm la acestea și zgomotul produs de oamenii care manevrau draga și bărcile și vom avea imaginea poluării sonore a zonei din jurul Cișmigiuului în acei ani.

Bucureștenii care trăiseră în multă liniște nu au suportat zgomotul produs de dragă și i-au declarat război. Așa se face că la intervenția unor „obrazе” sus-puse, draga este oprită din funcționare în vara anului 1859 și i se caută un alt loc de muncă. În același timp, municipalitatea capitalei cerea insistent folosirea ei la curățarea Dîmboviței.

Noua conducere politică a Principatelor Unite, bine intenționată, dorește să folosească draga la deschiderea unor căi navigabile. La 7 septembrie 1859 problema navigației pe Dîmbovița și Argeș este pusă acut și studiul era incredințat la 16 septembrie 1859 inginerului Massalour și conductorului Steif. Li se cerea să studieze și curățarea albiei riului Dîmbovița, precum și posibilitatea navigației de la Dunăre pînă la Tirgoviște⁶³. Proiectul și intențiile erau impresionante, dar mult prea mult pentru o singură dragă !

La 2 septembrie 1859 Consiliul municipal al orașului București raporta Ministerului de Interne că este irațional să se mai plătească leafa lui Randon pentru că: „se urmează în van din nefuncționarea zisului batel”, adăugînd că sînt inutile „asemenea însemnate cheltuieli cu expusa mașină, fără ca să dea cel mai mic folos capitalei și chiar grădinei Cișmegiu pe a căria baltă stă în nelucrare de un timp îndelungat”⁶⁴.

La 5 septembrie 1859 Consiliul municipal era invitat să nu-i mai plătească leafa lui Randon. Dacă acesta se reîntorcea în Franța, să-i plătească totuși leafa pînă în ziua plecării, cînd i se vor da 500 franci pentru călătorie, conform contractului. Mașina, spune ordinul, se va acoperi ca să nu să strice⁶⁵.

Intervine însă mecanicul Guilbert care, pentru mulți era „inginerul idraulic” sau „hidrotec”. La 14 septembrie 1859 el cerea pentru Randon o indemnizație specială pentru mobila pe care acesta o vînduse la plecarea sa din Paris și pentru cea pe care o va vinde acum la plecarea din București, amenințînd că va apela la Consulatul Franței pentru respectarea contractului⁶⁶. El adăuga decepționat: „Regret cu desăvîrșire că această mașină dragher să fie așa abandonată, înțelegînd că ea este bine construită și capabilă de a face o bună lucrare, cu tot zgomotul ce ignoranța și reaoa credință au putut răspîndi pentru desprețuirea ei”⁶⁷.

Vedem în aceste cuvinte amărăciunea unui pasionat tehnician, care nu poate să-și apere crezul tehnic așa cum ar dori.

La 18 septembrie 1859 Consiliul municipal atrăgea atenția Ministerului de Interne că „Randon are un contract pentru 5 ani cu guvernul, care nu poate fi anulat fără motiv sau fără indanisare”⁶⁸. Așa că Randon, care venise din Franța împreună cu soția sa, rămîne în serviciul Principatelor Unite. El continuă să

⁶³ Arh. St. București, M.L.P., dosar 76/1854, f. 249—257.

⁶⁴ Ibidem, f. 263.

⁶⁵ Ibidem, f. 264.

⁶⁶ Ibidem, f. 274.

⁶⁷ Ibidem.

⁶⁸ Ibidem, f. 277.

fie plătit de municipalitate pînă va pleca la Giurgiu⁶⁹ să-și umple timpul cum poate. La 2 noiembrie 1859 comisarul grădinii publice, C. Nicolaescu, informează că de la 31 octombrie 1859 Randon era „dus la o mașină a d. Ioan Filipescu și că nu vine decît seara“⁷⁰.

Autoritățile doresc însă să folosească mașina în scopuri mult mai utile. De aceea, la 25 septembrie 1859, consiliul Direcției Lucrărilor Publice decide ca draga să fie demontată și trimisă la Giurgiu, pentru a fi folosită la dragarea canalului din port⁷¹. În acest scop, la 2 octombrie 1859, mecanicul Guilbert era invitat să meargă la Giurgiu și să întocmească un deviz cu cheltuielile ce s-ar face pentru curățirea canalului portului, urmînd ca să fie însoțit și de Randon⁷².

Urmărind problema navigabilității pe Dîmbovița, cu prioritate, administrația revine și îi comunică la 15 octombrie 1859 lui Guilbert că „nu mai este necesară“ deplasarea sa la Giurgiu⁷³.

Se declanșaseră între timp lucrările inginerului Massalour. El venise în Principate pentru Comisia Dunării și pentru că „lucrările tehnice la Comisia europeană pentru regularizarea Dunării de la Isaccea pînă la Marea Neagră s-a încetat“⁷⁴ își oferă serviciile guvernului român.

Conducătorul Steif, care trebuia să-l ajute, este destituit la 7 noiembrie 1859 pentru fraude și în locul lui este numit topograful Ed. Schweder. Pe inginerul Massalour îl ajută și conducătorul Marin N. Popescu⁷⁵.

Pentru deplasarea pe Dîmbovița se ia o luntre a drăgii din Cișmigiu. Iarna cu rigorile ei sosind, luntrea a fost părăsită în satul Frunzărești, nemaiputînd fi scoasă din gheață. De-abia la 21 ianuarie 1860 a fost readusă în Cișmigiu „cu un fund de la cap scos, fără lanțuri, vâpseaua stricată“⁷⁶.

La 21 noiembrie 1859 se constată și incompetența inginerului Massalour și se renunță la serviciile sale⁷⁷. Lucrările topografice și de nivelment pe Dîmbovița, de la București pînă la vărsarea în Argeș și apoi pînă la Dunăre, rămîn în seama lui Marin Popescu, conductor de poduri și șosele clasa I, ajutat de : Ed. Schweder, conducătorul I. Capșa și Vasile Nedelcovici, „conducător empiric al grădinilor publice“⁷⁸.

Dificultățile de realizare a navigabilității pe Dîmbovița erau însă insurmontabile. Trebuia să fie desființate tăbăcăriile de pe maluri, morile cu zăgăzurile lor ; trebuia să fie rectificate unele porțiuni ale cursului apei etc. Dintr-un plan întocmit la 1862 aflăm că de la București și pînă la vărsarea Dîmboviței în Argeș existau 16 mări, iar în București erau 48⁷⁹. Cum acestea nu puteau fi desființate toate, navigabilitatea era greu de realizat. Să adăugăm la acestea podurile joase și proprietățile riverane și se obține imaginea situației dificile în care se afla proiectul. În cele din urmă, proiectul a fost abandonat.

⁶⁹ Ibidem, f. 310.

⁷⁰ Ibidem, f. 236.

⁷¹ Ibidem, f. 268.

⁷² Ibidem, f. 268 și 269.

⁷³ Ibidem, f. 304.

⁷⁴ Ibidem, f. 257.

⁷⁵ Ibidem.

⁷⁶ Ibidem, f. 394.

⁷⁷ Ibidem, f. 369 și 389.

⁷⁸ Ibidem, f. 375.

⁷⁹ F. Gecigescu, s.a. *Probleme edilitare bucureștene*, în „Muzeul de istorie a orașului București“, 1966, p. 133—134.

În aceste condiții, Consiliul municipal al orașului București anunța Ministerul de Interne la 4 ianuarie 1850 că pentru dragă a cheltuit inutil o sumă enormă și că în viitor nu va mai plăti nimic⁸⁰. Ministerul revine la decizia ca draga să fie dusă la Giurgiu, în care scop dă ordinele de rigoare⁸¹.

Asupra folosirii acestei drăgi la canalul portului Giurgiu nu ne vom opri în acest studiu. Perioada de pionierat se poate considera încheiată o dată cu transferarea mașinii la Giurgiu.

În această perioadă s-au format și cadrele autohtone de specialitate. Astfel, identificăm printre alții pe „Marin șoferul” succesorul mecanicului Randon. Când draga n-a funcționat, spune Guilbert la 10 februarie 1859, Marin a fost „ajutorul șoferului de la Stabilimentul fontinelor”⁸².

De altfel, în domeniul mașinilor antrenate prin destinderea aburului, experiența se acumula la mai multe obiective din țară. Cea mai veche „moară cu vapor” semnalată este a lui Chircor Anuşoglu pe moșia Colentina, moară pe care o vindea la 15 ianuarie 1845 lui Hagî Agop Ghenovici⁸³. La 21 septembrie 1847 se punea în funcțiune Stabilimentul fontinelor unde au fost montate două mașini verticale cu condensatie, de 14 C.P. fiecare, tip Farcot, care au funcționat pînă în 1889⁸⁴.

Se cunoaște, de asemenea, faptul că în 1853 la moara lui Gheorghe Assan (1820 — 23 iulie 1866) a fost montată o mașină cu aburi de 40 C.P., care a funcționat pînă în 1916⁸⁵. O altă sursă, neverificată de noi, ne mai semnaleză o mașină cu abur și la Mogoșoia, în 1845, destinată să antreneze pompele de apă filtrată printr-un strat de lînă, montate acolo⁸⁶.

Se impune în final o concluzie. În perioada de mari evenimente politice din Principatele dunărene de la mijlocul secolului al XIX-lea corpul tehnic autohton era în contact cu cele mai noi realizări tehnice din marile metropole occidentale. Românii își doreau pentru ei cele mai noi și mai bune mașini, chiar dacă nu aveau personalul tehnic format ca să le întrețină și să le exploateze. Asimilau rapid și „din mers” noutățile tehnice și tehnologice apărute în alte țări, dacă ele corespundeau unei necesități reale din propria lor țară.

R É S U M É

Les cours d'eau qui traversent les localités ont toujours mis l'homme devant au moins deux types de problèmes : se protéger contre les inondations et empêcher le colmatage du lit.

C'est cette dernière question qui fait l'objet de l'étude présente, consacrée aux opérations de dragage de la Dîmbovița, rivière qui passe à travers Bucarest, Capitale de la Roumanie.

⁸⁰ Arh. St. București, M.L.P., 76/1954, f. 389.

⁸¹ Ibidem, f. 389 și 390.

⁸² Ibidem, f. 367.

⁸³ C. C. Giurescu. *Istoria Bucureștilor*, Edit. Sport-Turism, București, 1979, p. 126.

⁸⁴ F. Georgescu ș.a., *art. cit.*, p. 27, 30—33.

⁸⁵ B. C. Assan, 1853—1903, o jumătate de secol de la introducerea mașinei cu aburi în industria română de către George Assan. *Conferință*, București, 1904.

⁸⁶ Emil Prager, *Centenarul învățămîntului și dezvoltarea construcțiilor în România*, în „Buletinul științific al Institutului de construcții București”. Anul XI, nr. 1, 1968, p. 139.

Les détails fournis par l'auteur — les débats des facteurs chargés à prendre les décisions, l'acquisition et l'exploitation d'un agrégat de dragage pendant la première moitié du siècle passé — offre une image très claire d'une véritable tentative de pionner en matière de la mécanisation des chantiers en Roumanie.

PRÉCIS

Rivers that cross localities always have risen two kinds of problems, one concerning the protection against floods and the second regards prevention of river bed silting.

The survey by dealing with the latter aspect is devoted to the Dimbovița River dredging, the river that crosses Bucharest, Romania's capital.

The details relating to discussions on this matter, acquisition and exploitation of a dredging equipment in the first half of the past century give a clear image of a new ground breaking in the mechanization of the Romanian construction plants.

Investigația de laborator — etapă premergătoare restaurării

FLOREA OPREA

Necesitatea cunoașterii științifice aprofundate a stării de conservare a documentelor de valoare deosebită este imperioasă atât pentru stabilirea unor măsuri eficiente de protecție și pentru eventuala limitare a folosirii sale, cât și pentru fundamentarea temeinică a tratamentelor de restaurare la nivelul strict necesar, suficient și eficient.

Pentru a satisface aceste deziderate, în cadrul laboratorului de specialitate al Direcției Generale a Arhivelor Statului a fost elaborat „Buletinul de investigare a stării de conservare a documentului” în care urmează a se consemna date de laborator, parametri și caracteristici ce definesc într-o manieră cât mai completă starea reală a documentului analizat.

Întocmirea buletinului este rezultatul unei minuțioase documentări științifice*, valorificându-se în același timp bogata experiență practică obținută atât în laboratorul Arhivelor Statului, cât și în alte instituții de profil din țară și de peste hotare în domeniul investigării de laborator a stării de conservare a documentelor, precum și a altor obiecte de patrimoniu cultural.

Pentru facilitarea hotărârilor și pentru citirea rapidă „Buletinul...” a fost conceput pe casete-capitol și pe grupuri de probleme repartizate pe rubrici (v. fig. 1, 2):

I. *Cerneluri și pigmenți*, constituie prima casetă-capitol din buletin. Pe verticală există 3 coloane libere rezervate fiecare pentru câte un tip de cerneală sau pigment. Când numărul de cerneluri sau pigmenți este mai mare se poate adăuga, prin lipire, un fluturaș executat la xerox, măbind astfel la 6 numărul de coloane libere.

Pentru fiecare coloană și deci pentru fiecare cerneală sau pigment se completează specificațiile fizico-mecanice și chimice conform indicațiilor din coloana de specificații. Astfel:

— *Tipul fizico-chimic* al cernelii sau pigmentului trebuie să consemneze natura substanței colorante (carbon, cerneală. fero-galică, cerneală minerală, cer-

* Amintim aici câteva titluri de lucrări consacrate acestei teme: Cunha, G.D.M., *Conservation of library materials*, The Sancer Press, Inc. Metuchen, N.Y., 1967; Flieder, Françoise, *La conservation des documents graphiques, recherches expérimentales*, Eyrolles, Paris, 1969; Kathalia, Y. P., *Conservation et restauration de documents d'archives*, UNESCO, Paris, 1973; Perotin, Y., *Manuel d'archivistique tropicale*, Paris, Mouton et co. La Haye, 1966; Plenderleith, H. J. et Werner, A.E.A., *The conservation of antiquities and works of art*, 2 ed., London, Oxford University Press; Thomson, G. (ed), *Recent advances in conservation*, London, Butterworths, 1963; Trobas, K., *Papierrestaurierung in Archiven, Bibliotheken und Sammlungen*, Akademische Druck- u. Verlagsanstalt, Graz/Austria, 1980; ***, ICOM, Travaux et Publication VIII, *Problems of conservation in museums*, Eyrolles Paris/George Allen et Unwin Ltd., London, 1969.

DIRECȚIA GENERALĂ A ARHIVELOR STATULUI

DETINĂTOR
COTA
Nr. intrare in D.G.A.S.	Nr. registru de laborator

BULETIN DE INVESTIGARE

A STĂRII DE CONSERVARE A DOCUMENTULUI

I. CERNELURI ȘI PIGMENȚI		C U L O A R E		
TIP FIZICO-CHIMIC (colorant, liant, mediu de dispersie)				
DEPUNEREA STRATULUI CROMATIC (absorbit, pelicular, sedimentat, suprapus)				
COERENȚĂ ȘI PRIZĂ DE SUPORT (fermă, fisurare, răscoacere, detașabilitate in pulvis, in granule, in cruste, etc)				
LAVABILITATE : SOLVENTUL TESTAT. TIP DE SOLUBILIZARE (totală, parțială : a pigmentului, a liantului, etc.)				
pH	DUCTUL GRAFIC			
	HALOUL DE COROZIUNE			
ALTE MENȚIUNI ȘI SPECIFICAȚII				

II. SUPORTUL GRAFIC		NATURĂ :	PRODUCȚIE :	DIMENSIUNI FORMALE :
INTEGRITATE				
GROSIME	VALOARE :			GRAD DE ALB
	UNIFORMITATE :	pH - %
STRUCTURĂ FIBRILARĂ (Natură și lungime medie)				
GRAD DE INCLEIERE	TIMP DE PENETRARE (ABSORBȚIE) A APEI PE SUPRAFAȚA DE CONTACT CU PICĂTURA DE 0,02 ml			CONCLUZIE :
	MĂRIMEA HALOULUI DE ABSORBȚIE DUPĂ 60 SECUNDE			
	SUBSTANȚA DE INCLEIERE			

Fig. 1

**III. ELEMENTE DE PĂSTRARE
LEGATURĂ ȘI MONTAJ**

			Nr. de pliuri ×	Rulat la Ø -	Mijl. de protecție
Blocul de file	Nr. de file	Nr. de fascicule	Nr. de file la un fascicol	Snit	Forțaț
Custătura		Tip	Nr. și felul ligamentelor		Capitalband
Legătura	COPERTA			COTORUL	
ALTE ELEMENTE SPECIFICE DE LEGĂTURĂ ȘI MONTAJ					
MATERIALE FOLOSITE LA MONTAJ SAU LEGATURĂ		PENTRU LIPIRE :			
		PENTRU COASERE :			
		ALTE SCOPURI :			

**IV. DEGRADĂRI CU CAUZE
EXTERNE**
LOCALIZARE, DESCRIERE

FIZICO-MECANICE	
CHIMICE	
MICROBIENE	
ENTOMOLOGICE	
LIPITURI (materialul și adezivul)	
PETE DIFERITE	

V. TRATAMENTE RECOMANDATE

Data restaurării

Returător

VI. REPRODUCERI FOTO

NOMINALIZAREA ASPECTULUI, PAGINII, DETALIULUI, ETC.

INAINTE DE RESTAURARE	
PE FLUXUL RESTAURĂRII	
DUPĂ RESTAURARE	

VII. PROPUNERI DE CONSERVARE

SITUAȚIE SPAȚIALĂ	MIJLOC DE PROTECȚIE	ATENȚIONĂRI PENTRU DEȚINĂTOR

ȘEF LABORATOR,

ANALIST

neală de anilină etc.), liantul adăugat (gumarabică, albuș de ou, clei de pom, secreție de gasteropode etc.) și mediul de dispersie (apă, vin, bere etc.). Cunoașterea acestor componente permite concluzii valoroase privind stabilitatea și durabilitatea cernelii sau pigmentului în diferite lichide de tratament. În general analizele de acest fel sînt mai mult decît dificile și de cele mai multe ori se realizează prin simplă observație cu ochiul liber sau la microscop pentru identificarea eventualelor cristale sau formațiuni specifice. În acest sens experiența analistului are o mare importanță în condițiile în care prelevări efective de probe pentru analiză sînt practic imposibile.

— *Depunerea stratului cromatic.* În funcție de viscozitatea inițială a cernelii sau a pigmentului, acestea pot fi complet absorbite de suportul grafic (cerneala fero-galică) sau pot fi depuse pelicular pe suprafața suportului (cerneala de carbon), sedimentat în straturi evidente la stereomicroscop (unii pigmenți minerali) sau uneori straturile sînt suprapuse (în unele compoziții de minereu). În general, asemenea analize se execută cu ajutorul unei lupe-microscop (mărire 16×—25×) și ea are importanță în definirea supleții proprii și a stabilității stratului cromatic în raport cu suportul în timpul folosirii și al tratamentelor, precum și în timpul unor fenomene microdinamice determinate de variațiile de microclimat. Observațiile orientează în același timp restauratorul asupra tratamentelor celor mai indicate.

— *Coerența și priza de suport.* În mod normal stratul cromatic are o fixare fermă la suport, în special la cernelurile cu viscozitate inițială redusă, cum ar fi de pildă cerneala fero-galică. La alte tipuri, cu viscozitate inițială mare, aderența stratului cromatic este determinată de liantul pe care l-a avut cerneala. În mod obișnuit acesta suferă cu timpul o răscoacere ce poate avea ca efect slăbirea stratului cu tendințe de detașare pulverulentă (în pulvis), granulară sau în cruste (microplăci de fisurare).

Acest tip de analiză se execută sub lupa-microscop, iar evidențierea degradărilor este importantă pentru alegerea rețetei de restaurare, deoarece stratul cromatic degradat în această manieră migrează în lichide și se desprinde ușor la tratamentul cu pensula.

— *Lavabilitatea* constituie un test ce are menirea de a evidenția reacția cernelii sau pigmentilor față de apă și solvenți organici. Această analiză se corelează cu datele privind tipul fizico-chimic, deoarece putem întîlni cerneluri și pigmenți la care colorantul să fie insolubil, dar să se dizolve liantul, ceea ce duce la migrarea cernelii. O asemenea reacție manifestă, de pildă, cernelurile de carbon avînd ca liant gumarabica, cînd aceasta se înmoaie și se dizolvă în apă.

Testul se execută prin așezarea unui fragment de hîrtie de filtru umezită, dar fără exces lichid, peste o regiune de text. Așezarea hîrtiei de filtru se face la început prin tamponare lejeră, apoi repetată și, dacă cerneala rezistă, se apasă cîteva secunde fragmentul de hîrtie de filtru pe text. Dacă albul hîrtiei rămîne imaculat este un prim rezultat de rezistență. Se aplică apoi, cu o baghetă de sticlă de 1—3 mm diametru, o picătură de mici dimensiuni pe o parte nesemnificativă de litere și se supraveghează comportarea textului pînă la uscarea sau absorbirea acesteia de către suportul grafic. Dacă nu au apărut fenomene de dizolvare sau întîndere a cernelii se poate deduce că textul este rezistent la lichidul testat. Asemenea teste se efectuează pentru toate tipurile de cerneluri și pentru toate categoriile de solvenți cu care se va lucra în timpul restaurării.

— *pH-ul cernelelor și pigmentilor* constituie o problemă importantă pentru evaluarea stării generale de conservare. De cele mai multe ori determinarea sa nu este posibilă decât prin semne exterioare de manifestare a acidității. Astfel, o cerneală acidă determină fragilizarea și corodarea suportului pe linia ductului grafic și o îngăbenire sau brunificare evidentă a zonei de vecinătate a acestuia (halou de coroziune). O asemenea situație este frecventă în cazul cernelelor fero-galice acide. În mod obișnuit componența acidă se elimină în mare parte la spălare, dar hîrtia corodată necesită consolidări în timpul restaurării.

Casetă referitoare la cerneleuri și pigmenti cuprinde și o rubrică privind „alte mențiuni și specificații“ ce poate fi folosită de analist pentru atenționări speciale destinate custodelui de depozit sau restauratorului.

II. A doua casetă-capitol a „Buletinului...“ cuprinde problemele legate de *suportul grafic* în care urmează a se consemna :

— *Natura suportului* : hîrtie, pergament, material textil etc. Suporturile de hîrtie sînt evidente prin structura lor fibrilară iar la hîrțile vechi, prin liniile marcate de sita de turnare a pastei și uneori prin prezența filigranului. La pergamente se observă o nebulozitate relativ uniformă întreruptă de linii mai scurte sau mai lungi care au constituit sistemul de circulație sanguină a epidermei. La o analiză atentă se pot observa chiar porii de prindere a firelor de păr sau de lînă (grenul). Testul de ardere a unui mic eșantion evidențiază scorjirea sa cu emanarea unui miros de corn ars, dar acest test nu este posibil întotdeauna din cauza interzicerii de prelevare a probei de analizat.

— *Producția* poate fi manuală sau de fabrică. Suporturile manuale sînt detectabile prin grosimea neuniformă determinată de inabilitatea meșterului de a asigura o grosime egală pentru întreaga coală, iar pe margini se observă o zonă mai subțire, sinuoasă, ca urmare a așezării cu degetele a stratului de pastă celulozică.

— *Dimensiunile formale* se referă la lungimea, lățimea și eventual grosimea obiectului analizat. Aceste elemente au importanță în evaluarea calității lucrărilor de restaurare, știut fiind că în anumite condiții de tratament au loc nedorite modificări dimensionale.

— Rubrica privind *integritatea* urmărește consemnarea unor file sau a altor elemente constitutive care lipsesc din structura obiectului. Această rubrică nu este destinată notărilor referitoare la deteriorări mecanice reparabile prin lucrări de restaurare.

— *Grosimea suportului grafic* se măsoară cu micrometrul. Valoarea efectivă, precum și uniformitatea acestui parametru ajută la stabilirea producției manuale sau de fabrică a suportului și permite alegerea materialelor de completare a golurilor la dimensiuni egale cu cele ale originalului.

— *pH-ul suportului*, în special al hîrtiei, constituie, un parametru fundamental care condiționează necesitatea tratamentului de neutralizare. Dintre tehnicile de măsurare a pH-ului cea mai convenabilă — cu erori nesemnificative pentru evaluarea acidității interne și fără afectarea integrității și aspectului documentului — ni se pare a fi metoda excavației, pusă la punct în laboratorul nostru. Această metodă constă în prelevarea unui fragment de 0,5—1 mmp de hîrtie suport care se depune pe o lamă de sticlă. Lîngă acest fragment se depune o picătură de soluție indicator universal, preferabil avînd ca solvent alcoolul etilic. Cu ajutorul unui ac de sticlă se introduce proba de hîrtie în picătura de solvent și se așteaptă evaporarea solventului pînă la zvîntare. Se compară culoarea obținută de probă cu etalonul de culoare al indicatorului, stabilind prin ase-

mănare valoarea parametrului. În funcție de natura și aspectul general al documentului se pot face mai multe măsurători.

— *Gradul de alb* este un parametru sintetic ce evidențiază gradul de îmbătrânire al hîrticii. În practica industrială acest indice se măsoară cu leucometrul, dar pentru documente metoda nu este aplicabilă, deoarece presupune împăturirea unei probe nescrise într-o manieră inacceptabilă. În această situație gradul de alb se măsoară — în limite aproximative — prin comparație cu probe martor al căror grad de alb este cunoscut și care se verifică periodic pentru exactitate.

— *Structura fibrilară* are menirea, în special pentru hîrtie, de a evidenția natura, compoziția de fibre celulozice și lungimea acestora. În ce privește natura, pentru analiză se folosește STAS 3974—67 cu unele modificări determinate de imposibilitatea de a face prelevări de material fibros în cantitate relativ mare. Astfel, se excavează o bucată de hîrtie de 1—2 mmp și se depune pe o lamă de sticlă degresată, într-o picătură de apă distilată, procedîndu-se la dezintegrarea sa cu ajutorul unor ace de laborator, urmărindu-se împrăștierea fibrelor în mod uniform, fără a le rupe. Dacă materialul fibros este puternic înclieat și nu cedează la dezintegrare, se poate recurge la încălzirea probei prin călcarea repetată și de scurtă durată a flăcării unui bec de gaz cu lama purtătoare de preparat pînă la emisia de vapori. După dezintegrarea probei se absoarbe excesul de apă cu o bucată de hîrtie de filtru tăiată cu foarfeca (ruperea degajează fibre care pot impurifica preparatul) și se aplică pe lamă o picătură din reactivul de culoare. Se acoperă preparatul obținut cu o lamelă de sticlă și se absoarbe lichidul în exces cu ajutorul unei hîrtii de filtru pentru a reduce adîncimea cîmpului microscopic în vederea unei observații de calitate.

În laboratorul nostru se folosește cu bune rezultate reactivul iod-clorură, de zinc, care se prepară după cum urmează :

Soluția A = soluție de clorură de zinc obținută din 20 g $ZnCl_2$ anhidră și 10 ml apă distilată.

Soluția B = soluție de iod-iodură de potasiu obținută din 2,1 g KI chimic pur, 0,1 g I_2 chimic pur și 5 ml apă distilată.

Se amestecă ambele soluții la rece adăugînd picătură cu picătură din soluția B în soluția A. Se lasă la la întuneric cîteva zile, se decantează și se introduce soluția limpede într-o sticlă brună (de preferință o sticlă-picător), se adaugă un cristal de iod în soluție. Calitatea reactivului proaspăt preparat se verifică prin culoarea experimentală a preparatelor cu compoziția cunoscută, de pildă, hîrtii care conțin pastă de cirpe, celuloză și pastă mecanică. Eventualele corectări ale soluției se fac după cum urmează :

— prin adăugare de soluție de iod-iodură de potasiu, în cazul colorării palide a pastei mecanice ;

— prin adăugarea cîtorva picături de soluție de clorură de zinc în cazul colorării fibrelor de celuloză în albastru foarte slab ;

— prin diluare cu apă în cazul colorării prea închise a celulozei sau a colorării în alb ;

— prin diluare cu apă în cazul colorării prea închise a celulozei sau a colorării în albastru a pastei de cirpe.

Pentru rezultatul analizei se ține cont de următoarele :

— pastele chimice de lemn și de plante anuale se colorează în albastru (pasta de conifere, paie, stuf) ;

— pasta mecanică se colorează în galben (pasta de foioase) ;

- pasta de cirpe se colorează în roșu trandafiriu (fibre de bumbac, in) ;
- pastele cu conținut intermediar de lignină între pastele de lemn și pastele chimice se colorează în galben care tinde spre verzui în funcție de gradul de lignificare.

Practica de laborator ajută la precizarea tipului de fibră luând în considerare și proprietățile morfologice ale fibrelor celulozice caracteristice fiecărei specii sau grup de specii înrudite.

Pentru studierea lungimii fibrelor celulozice se fac măsurători la microscop. În acest scop se etalonează microscopul pentru coloana optică utilizată la observație (obiectivul și ocularul), după cum urmează : se așează lama micrometru-obiectiv pe platina microscopului iar micrometrul ocular se introduce în interiorul tubului ocular. Se pune la punct imaginea pentru a vedea clar scara micrometrului-obiectiv ; se rotește ocularul cu micrometrul-ocular pînă cînd ambele scări se suprapun sau sînt paralele la o foarte mică depărtare una de alta. Se notează numărul de diviziuni de pe scara micrometrului-obiectiv care corespunde perfect (prin suprapunere exactă) numărului de diviziuni de pe scara micrometrului-ocular. Valoarea în milimetri a unei diviziuni a scării micrometrului ocular este dată de formula :

$$D = \frac{a \times b}{c}$$

în care :

D = valoarea în milimetri a unei diviziuni a scării micrometrului-ocular ;

a = numărul de diviziuni ale micrometrului-ocular acoperite (prin suprapunere exactă) de numărul de diviziuni ale micrometrului obiectiv.

b = valoarea în milimetri a unei diviziuni a micrometrului-obiectiv.

c = numărul de diviziuni ale micrometrului-ocular considerate în suprapunere exactă.

Exemplu : scara micrometrului-obiectiv are 1 mm împărțit în 100 diviziuni. Prin urmare, o diviziune are 0,01 mm sau 10 microni. Scara micrometrului-ocular are 100 diviziuni convenționale. Montate la un microscop a cărui coloană optică are obiectivul 6,3X și ocularul 10X se obține — să presupunem — o suprapunere exactă de 100 diviziuni ale micrometrului-ocular peste 80 de diviziuni ale micrometrului-obiectiv. În acest caz :

$$D = \frac{80 \times 0,01}{100} = 0,008 \text{ mm (8 microni)}$$

La orice schimbare a obiectivului, a ocularului sau a amîndurora, micrometrul-ocular trebuie reetalonat.

După etalonare, micrometrul-obiectiv se îndepărtează și se introduce preparatul microscopic măsurînd lungimea fibrelor din cîmpul microscopic cu acela din ocular în aceeași manieră în care se măsoară orice corp alungit, cu o riglă. În acest scop se folosesc dispozitivele de mișcare a cîmpului microscopic și se răsucește ocularul pentru a fi așezat în paralel, iar apoi se suprapune scala ocularului cu fibra ce trebuie măsurată. Pentru fiecare tip de fibră se execută mai multe măsurători și se face media, care, înmulțită cu valoarea reală obținută la etalonare, se corsemnează în buletin. În cazul în care lungimea fibrelor variază în limite largi și uniform distribuite, se trec în buletin valori medii minime și maxime, cum ar fi de pildă 750—1100 microni. Măsurătorile se execută pentru

fiecare tip de fibră în parte. Datele privind natura și lungimea fibrei se înscriu în buletin pe același rând. De exemplu :

— bumbac : 1700 microni

— in : peste 2500 microni etc.

— *Gradul de înclieiere* a suportului papetar are o importanță fundamentală pentru integritatea și durabilitatea acestuia. În practica laboratorului nostru acest parametru se evaluează pe baza următoarelor criterii :

— *timpu* de penetrare (absorbție) a apei pe suprafața de contact cu o picătură de cca. 0,02 ml (o picătură depusă cu o baghetă de sticlă de 2 mm diametru). La hîrțile puternic înclieiate acest timp este de cîteva zeci de secunde iar la hîrțile cu înclieiere slabă penetrarea (absorbția) este spontană sau are loc în cîteva secunde ;

— mărimea haloului de absorbție după 60 de secunde. La hîrțile puternic înclieiate nu se formează de obicei un halou de absorbție, în timp ce la hîrțile cu înclieiere slabă acest halou ajunge la 1—3 mm ;

— substanța de înclieiere are, de asemenea, o mare importanță, deși din punct de vedere practic este mai greu să fie identificată. Se pot executa însă unele teste privind prezența gelatinei, a amidonului sau a altor substanțe de înclieiere.

Toate aceste date corelate cu lungimea fibrelor și cu fibrilația acestora observabilă la microscop pot caracteriza gradul de înclieiere după cum urmează :

l.p.h. = înclieiere foarte puternică

L.p.h. = înclieiere puternică

L.P.H. = înclieiere slabă

l.P.H. = înclieiere foarte slabă

L = fibre de lungime mare

l = fibre de lungime mică

P = timp de penetrare mare

p = timp de penetrare mic

H = halou de difuziune mare

h = halou de difuziune mic

Variantele L (p.H. + P.h.) + l (p.H. + P.h.) nu sînt posibile din punct de vedere practic, deoarece timpul de penetrare și mărimea haloului de difuziune sînt întotdeauna asociate ca intensitate, neputînd exista situații invers proporționale, respectiv, penetrare redusă asociată cu halou mare sau penetrare rapidă asociată cu halou mic.

Rezultatele se consemnează în rubrica de concluzii a cartușului privind gradul de înclieiere.

III. O altă casetă-capitol a „Buletinului“ consemnează *elemente de păstrare, legătură și montaj*, după cum urmează :

— *Număr de pliuri* pe orizontală și pe verticală pentru documentele care s-au păstrat pliate :

— *Diametrul de rulare* pentru documentele rulate.

— *Natura mijlocului individual de protecție* : cămașa de protecție, cutie de carton, toc cilindric, toc de carte, casetă, mapă, plic etc.

— *Alcătuirea blocului de file*, respectiv numărul de file, numărul de fascicule, numărul de file la un fascicol, tipul snitului (normal, aurit, colorat cu alte culori, incrustat etc.), tipul forțațului (pînză, hîrtie, file de protecție a blocului etc.).

— *Cusătura* : manuală sau de mașină, numărul și felul ligamentelor (șnur, panglică de pergament, de pînză etc.), felul capital-bandului (manual sau prefabricat, aplicat sau derivat din cusătură, culoarea etc.).

— *Legătura*, respectiv, scoarțe moi sau tari, natura învelișului scoarțelor (piele, pînză, hirtie, mixtă), caracteristicile cotorului și ale cantului, eventuala prezență a supracopertei etc.

— *Alte elemente specifice*, cum ar fi ferecătură, cataramă, monturi de pe scoarțe etc.

— *Materiale folosite la montaj și legături* : pentru lipire (adezivul), pentru coasere (ață, sîrmă), pentru înbinări (cuie) etc.

Toate aceste date referitoare la legătura și montajul obiectului corelate cu fotografiile, despre care vom vorbi mai departe, au o mare importanță la reorganizarea documentului și finalizarea lucrărilor de restaurare. Pentru acest motiv notarea se va efectua cu exactitate, pentru ca datele să poată fi utile la reconstituire.

IV. *Degradări cu cauze externe* constituie, de asemenea, o importantă cauză-capitol care orientează conservatorul și restauratorul în aplicarea unor tratamente specifice fiecărei situații în parte. Aceste degradări pot fi de mai multe tipuri, după cum urmează :

— *Fizico-mecanice* : sfîșieri marginale, regiuni fisurate, perforații și lipsuri din suprafața documentului și alte aspecte ce se rezolvă prin consolidări și completări cu materiale de aceeași natură.

— *Chimice* : unele arsuri, pete de rugină, pete de coroziune etc.

— *microbiene* : degradări provocate de bacterii, actinomicete sau ciuperci microscopice. O mare importanță o are faptul dacă acești factori de degradare sînt activi, deoarece în acest caz, necesitatea unor tratamente de dezinsecție este evidentă. Pentru a testa viabilitatea speciilor microbiene și eventual felul acestora se procedează la teste de creștere pe medii sintetice de cultură. Pentru aceasta cunoștințele și practica de laborator în domeniul microbiologiei sînt indispensabile în prevenirea obținerii unor rezultate eronate datorate contaminării mediilor de cultură.

— *entomologice* : provocate de diverse insecte carticole sau domestice care produc perforații ale materialului sau murdărirea acestuia. Ca și în cazul degradărilor microbiene, este important ca analiza să precizeze dacă aceste insecte minuscule, de multe ori în scoarțele volumelor sau în pereții mijloacelor de protecție, sînt încă active, determinînd astfel necesitatea tratamentelor de dezinsecție.

— *lipituri diferite* care vădesc preocuparea deținătorilor anteriori de a consolida documentele respective. În acest caz se va preciza natura materialelor lipite și adezivul utilizat, deoarece în procesul restaurării acestea se îndepărtează prin solubilizarea sau înmuierea adezivului.

— *pete diferite*, cum ar fi cele de ceară, de grăsimi vegetale, de cerneală, amprente papilare, urme lăsate de semnele de carte lăsate de cititori în volume etc.

Toate aceste degradări cu cauze externe constituie o preocupare deosebită a restauratorului, care urmărește remedierea și inactivarea lor. De aceea, ca și în celelalte cazuri, analizele și hotărîrile consemnate în fișă trebuie să se caracterizeze prin corectitudine și exactitate.

V. *Tratamente recomandate.* Această casetă-capitol urmează a fi completată fie de analist, fie de restaurator, în funcție de modul cum au fost reparate sarcinile în laboratoare și de experiența acestora în domeniul evaluării generale a datelor de investigație în vederea restaurării. În oricare dintre cazuri se consemnează în rubrică fluxul de tratamente în succesiunea specifică obiectivului tratat, indicându-se soluțiile și concentrațiile de lucru. Avînd în vedere că pentru fiecare aspect ce urmează a fi tratat există de regulă mai multe posibilități, se va urmări organizarea unei scheme de tratament integrate în care să se obțină efecte cît mai mari prin tratamente cît mai puține, în condiții de asigurare absolută a documentului. În acest scop, de pildă, tratamentul de dezinsecție sau dezinfecție se poate asocia cu tratamentul de spălare și curățire umezită a documentului, cînd se va proceda și la îndepărtarea unor materiale de consolidare aplicate de-a lungul timpului.

VI. *Reproduceri foto.* Sînt prevăzute rubrici de consemnare a necesității unor fotografii-martor înainte de restaurare, în fluxul restaurării sau după restaurare, după caz.

Fotografiile executate înainte de restaurare pot prezenta aspectul general al documentului în starea efectivă în care se găsește, detalii macro sau microscopice ale unor elemente de structură etc.

Fotografiile executate în fluxul restaurării urmăresc să fixeze detalii de legătură și montaj, maniera de recuperare a unor părți și subansamble — în special de volum și piese de montură. Foarte frecventă este executarea unor fotografii pentru eventuala recuperare a unor file scrise ce au fost inițial incluse în scoarțele volumelor ca material de umplură și care sînt în fapt documente rare ce conțin informații inedite. Anumite fotografii pot urmări fixarea unor tehnici de lucru utilizate în vederea evaluării critice a acestora de către specialiști.

Reproducerile foto executate după restaurare constituie martori ai noii stări a documentelor sau elemente de substituție ce urmează a fi folosite în activitatea de cercetare în condițiile unor restricții de folosire a originalelor pe care analistul, conservatorul, restauratorul sau custodele de depozit le consideră necesare.

VII. *Propuneri de conservare.* Analistul — ca bun cunoscător al stării intime a documentului și disponibilităților acestuia de rezistență și durabilitate — este cel mai în măsură să formuleze recomandări privind situarea spațială a obiectului în timpul păstrării (pliat, rulat, întins etc.), mijlocul de protecție adecvat (casetă, mapă, cutie etc.), precum și propuneri și atenționări pentru deținător referitoare la restricții de folosire și de circulație a documentelor sau privitoare la exigențele de microclimat în care urmează a fi păstrat obiectul.

Angajarea în buletin a semnăturii restauratorului, a analistului și a șefului de laborator semnifică realitatea participării concrete a specialiștilor la interpretarea rezultatelor și la luarea celor mai potrivite decizii de tratament.

Buletinul de investigare a stării de conservare a documentului se constituie astfel el însuși ca un document sintetic de mare utilitate pentru urmărirea și asigurarea stării de sănătate a obiectului analizat, putînd să fie folosit ca reper peste timp de specialiștii în problemele de conservare și restaurare a documentelor din patrimoniul cultural național.

R É S U M É

La connaissance scientifique approfondie de l'état de conservation du document est d'impérieuse nécessité autant pour établir des mesures efficaces de protection et pour leur en limiter éventuellement l'usage, que pour fonder solidement les traitements de restauration au niveau strictement nécessaire, suffisant et efficient.

L'étude présente de façon détaillée, par chapitres et étapes de travail, le „Bulletin d'investigation de l'état de conservation du document“, instrument particulièrement important au service du restaurateur, lui permettant d'établir la situation exacte d'un document au moment de son entrée dans le laboratoire.

P R É C I S

The deep scientific knowledge of conservation condition for the most valuable records is particularly necessary both for taking some steps in order to protect and to use them and for solidly substantiating the restoration methods.

The survey presents, in detail, „The Bulletin of investigation the record conservation condition“ that is a very important aid for restorer in setting up the record accurate state when it enters a laboratory.

Restaurarea unui pergament cu sigiliu de la F.A.S. Cluj

MONICA CRUCERU

Nu spunem o noutate că toate materialele utilizate de om — metale, piatră, argilă, lemn, fildes, piele — au servit, de la o epocă la alta, ca suport pentru scriere; totuși, istoria a fost înregistrată pentru noi, în principal, pe trei dintre ele care pot fi considerate ca cele mai efemere: papirusul, pergamentul și hîrtia. Aceste trei suporturi pot fi complet distruse de foc și de apă, se pătează ușor și pot fi atacate de umezeală și de insecte. S-a demonstrat că atunci cînd pot fi menținute într-o atmosferă uscată, au o remarcabilă rezistență.

Deși diferă prin compoziția chimică și prin proprietățile fizice, au o caracteristică comună și anume, că, friabile atunci cînd sînt scorojite, își recuperează flexibilitatea la umiditate și pot fi manipulate, netezite și aranjate într-o formă durabilă, fără pericol. Prezența cernelii de carbon nu complică tratamentul și chiar petele rezultate prin descompunerea cernelurilor pe bază de fier mai puțin stabile nu sînt afectate de gradul lejer de umiditate necesar netezirii și manipularii. Pergamentul este o substanță pe bază de proteine, în timp ce papirusul și hîrtia sînt compuse din celuloză; procedeele de conservare și restaurare deși asemănătoare, au și multe faze specifice fiecărui tip de suport în parte.

Datorită caracteristicilor sale, restaurarea pergamentului reprezintă o succesiune de operații cu un grad sporit de dificultate a căror execuție implică aportul unor restauratori specializați, posedînd cunoștințe corespunzătoare. Fluxul de restaurare a pergamentelor cuprinde următoarele etape:

1. studiu asupra stării de degradare; 2. precizarea tratamentului; 3. fotocopiere; 4. curățire uscată pergament (față-verso); 5. protejare pergament; 6. curățire șnur; 7. restaurare (întărire) șnur; 8. izolare șnur; 9. restaurare (consolidare) sigiliu; 10. protejare sigiliu; 11. microanalize pergament — cerneluri și

ornamente; 12. protejare scris sau ornamente; 13. restaurare pergament: dezinfecție, curățire umedă, emoliere, întindere, uscare, consolidare; 14. confecționare material de protecție (păstrare); 15. înregistrare registru de laborator; 16. ambalare; 17. predare beneficiar.

*

Pergamentul cu sigiliu a cărui restaurare constituie obiectul acestui articol face parte din fondul „Primăria orașului Bistrița” existând în depozitele Filialei Arhivelor Statului Cluj. Despre acest document se cunosc următoarele:

— Anul 1508, luna februarie, ziua 16. (Cluj-Mănăstur).

— Conventul de la Cluj-Mănăstur transcrie documentul din anul 1504 dat de comitele Petru de Sf. Gheorghe și Bozin, Voevod al Transilvaniei și jude al Curții regești, referitor la stăpînirea mănăstirii Sf. Cruce din Bistrița, asupra moșiei Sînmartin (Mărtinești) din comitatul Turda.

Pergamentul prezenta degradări biologice, mecanice și fizice datorate condițiilor improprie de păstrare în decursul timpului (porțiuni lipsă și crăpături pe liniile de pliere și pe margini). (Fig. 1).

Sigiliul din ceară, atîrnat, era spart în 5 bucăți. În urma restaurării și consolidării lui s-a putut reintregi, rezultînd foarte puține porțiuni lipsă. (Fig. 2).

Dintre etapele fluxului de restaurare, enumerate mai sus, cele mai importante și, totodată, interesante se referă la restaurarea celor două părți componente ale documentului.

Restaurarea sigiliului

Datorită vechimii documentului și condițiilor de păstrare, fragmentele de sigiliu au necesitat o spălare atentă cu un săpun neutru, în soluție diluată, cu ajutorul unei pensule mici cu păr moale.

Pentru consolidarea căușului și completarea golurilor, se folosește un amestec, cu proprietăți adezive, format din: ceară de albine, saciz și parafină în cantități bine determinate. Acest amestec se prepară înainte de începerea restaurării și se folosește cald reincălzindu-se ori de cîte ori este nevoie, într-o capsulă de porțelan, pe becul de gaz.

Pentru obținerea formei sigiliului s-a folosit un mularj de plastilină.

Fragmentele sigiliului au fost unite prin înțeparea celor alăturate cu ace calde. Astfel se realizează o lipire suficient de rezistentă, prin topirea cerii în zona înțepată și pătrunderea în gaura corespunzătoare din fragmentul alăturat.

Șanțurile dintre fragmentele sigiliului au fost umplute cu amestecul adeziv pe bază de ceară, turnat și nivelat cu ajutorul unui cuțit pentru modelat ceară.

Consolidarea și restaurarea astfel obținute conferă sigiliului o viață îndelungată, fără a aduce modificări compoziției și textului din cîmpul sigilar.

După încheierea operațiunilor de umplere a golurilor, sigiliul a fost lăsat să stea în repaus aproximativ 24 de ore. A urmat îndepărtarea mularjului de plastilină și nivelarea șanțurilor și spațiilor goale care au fost completate. Fiind vorba de o ceară casantă, s-a avut în vedere și o regenerare a ei prin aplicarea pe suprafață, cu ajutorul unei pensule cu păr moale a unui amestec 1:1 de esență de terebentină și alcool etilic.

Sigiliul a fost apoi împachetat într-o bucată de folie de polietilenă care să-l protejeze pe durata restaurării pergamentului.

Restaurarea pergamentului

Această etapă a fluxului de restaurare implică mai multe operațiuni. Vor fi prezentate în continuare acele operațiuni care prezintă un grad ridicat de dificultate.

Emolierarea pergamentului s-a realizat cu ajutorul unei soluții hidroalcoolice de bicarbonat de sodiu. Întreaga suprafață a documentului a fost înmuiată prin tamponare repetată, insistîndu-se pe liniile de pliere. Netezirea și uscarea pergamentului s-au făcut în presă prin menținerea acestuia între hîrtii de filtru

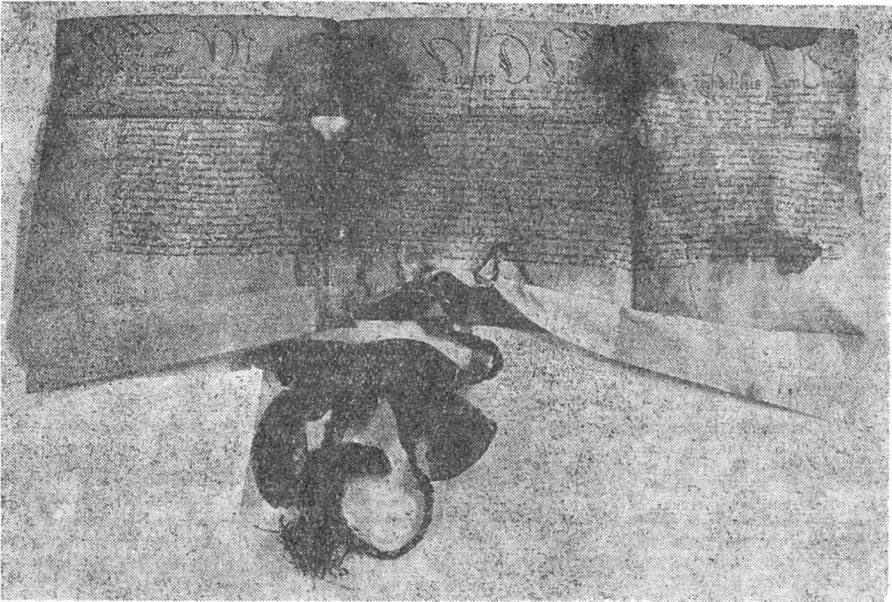


Fig. 1

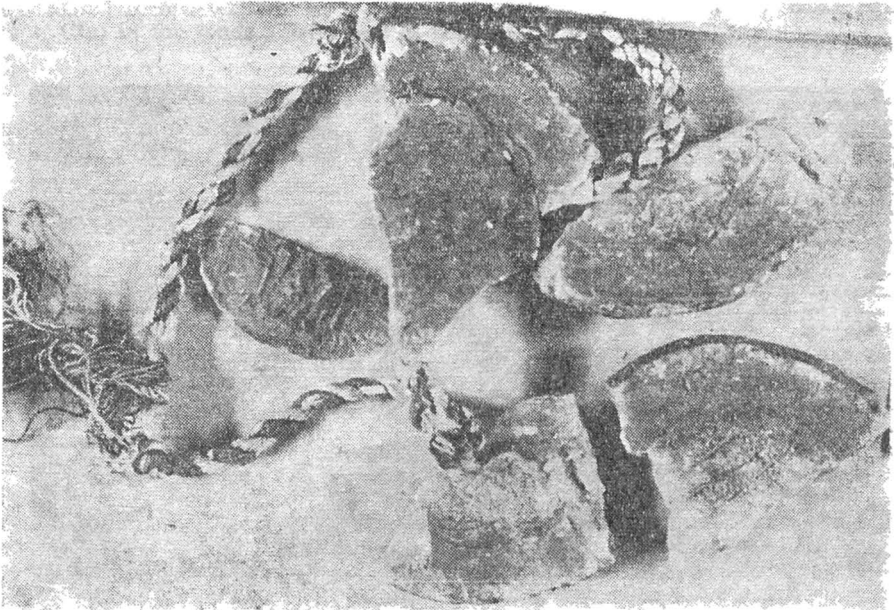


Fig. 2

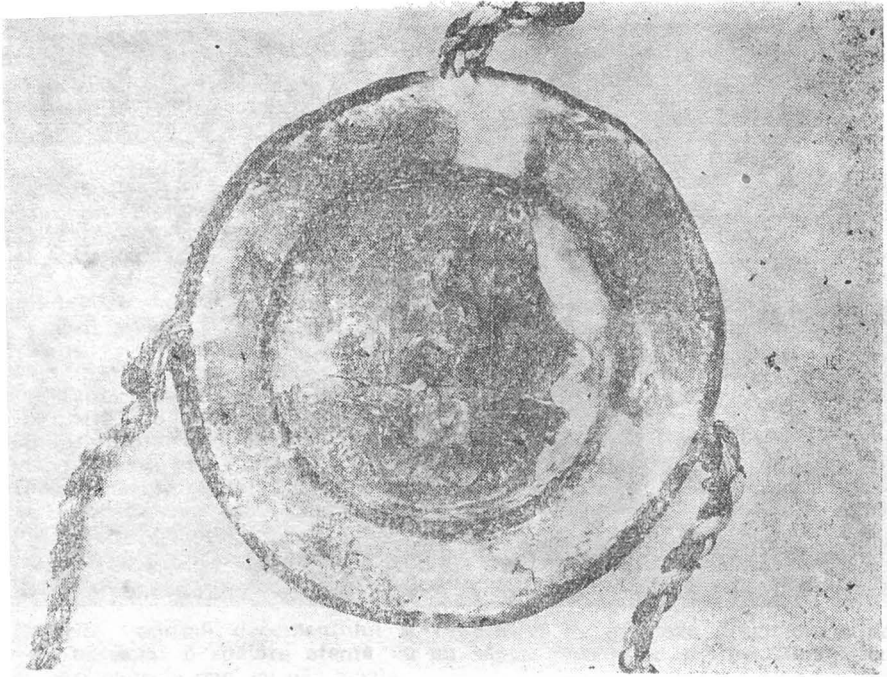


Fig. 3

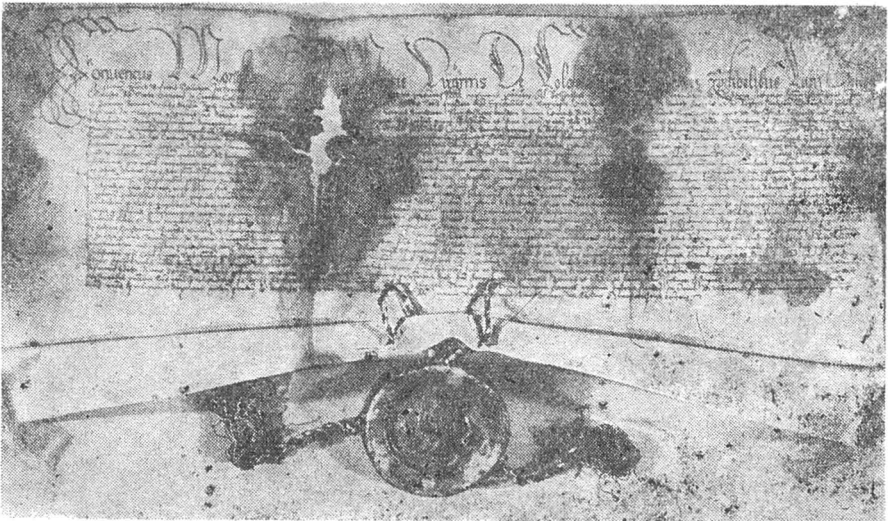


Fig. 4

schimbate des. La sfârșitul operațiunii de emolier, pergamentul a căpătat un grad de umiditate suficient de mare pentru a-i asigura o rezistență îndelungată.

În funcție de calitatea pergamentului, de gradul de deteriorare, de condițiile de păstrare, timpul necesar netezirii lui variază, influență mare avînd și temperatura din camera de lucru; se poate considera ca timp minim 1 lună.

Completarea golurilor s-a realizat în acest caz folosindu-se sită de mătase naturală din import; ca adeziv s-a folosit un clei pe bază de colagen.

După completarea golurilor, pergamentul a mai stat în presă atît cît s-a considerat necesar pentru ca priza făcută de adeziv să fie fermă și documentul neted.

În final, pergamentul cu sigiliu de la F.A.S. Cluj a fost introdus în mapa de protecție confecționată pe măsură și expediat la deținător (înainte de introducerea în mijloacele de protecție, vezi foto 3 și 4).

R É S U M É

L'histoire écrite est enregistrée principalement sur trois genres de supports : sur le papyrus, le parchemin et le papier, substances que l'eau ou le feu peuvent aisément détruire, et qui sont aussi facile à salir, à être attaquées par l'humidité ou par les insectes.

L'auteur offre une image complète de toutes les étapes parcourues par la restauration d'un parchemin à cachet datant de 1508, qui est gardé à la F.A.E. Cluj dans le fonds de „La mairie de la ville de Bistrița“.

P R É C I S

History is mainly recorded on three writing supports : papyrus, parchment and paper. They could easily be destroyed by water and fire, they could easily be spotted and they could easily be attacked by moistness and insects.

The authoress has succeeded to give a wide image of all restoration stages of a sealed record written on parchment in 1508 that is kept at the State Archives of Cluj in the fonds „Town hall of Bistrița“.

Precizări privind modul de aplicare a Decretului 472/1971 la organizațiile de recuperare și valorificare a materialelor re folosibile

CONSTANTIN CONDREA

După cum este cunoscut, legislația arhivistică în vigoare stipulează obligația organizațiilor socialiste și a celorlalte organizații de a efectua periodic selecționarea documentelor cu termen de păstrare temporar expirat¹. După ce organizațiile primesc confirmarea Direcției Generale a Arhivelor Statului sau a filialelor sale, pot preda documentele eliminate unităților locale de colectare a deșeurilor.

În prezent unitățile de colectare au fost constituite prin Decretul nr. 10/1960 ca întreprinderi de recuperare și valorificare a materialelor re folosibile județene și ale municipiului București având în subordine centre de colectare în localitățile și orașele din județe.

În primul rând, aceste organizații socialiste, în calitatea lor de creatori de arhivă, fac obiectul activității de îndrumare și control din partea filialelor Arhivelor Statului. Se îndrumă și se controlează evidența, selecționarea, păstrarea și folosirea documentelor proprii I.R.V.M.R. și ale unităților subordonate lor. În al doilea rând întreprinderile de recuperare și valorificare a materialelor re folosibile, prin specificul activității, preiau și deșuri de hirtie în cantități însemnate. O parte din aceste deșuri rezultă din arhivele instituțiilor și întreprinderilor din întreg teritoriul țării ca urmare a selecționării documentelor cu termene de păstrare expirate de către organizații și după confirmarea de către Arhivele Statului, potrivit procedurii de mai sus². Ca urmare a celor două activități deosebit de importante din punct de vedere social I.R.V.M.R. au obligația de a aplica dispozițiile Legii 20/1972³ atât în ceea ce privește evidența, selecționarea

* Republicat în Buletinul Oficial al R. S. România, partea I, nr. 1314 din 30 octombrie 1974.

¹ Cf. Decretul 472/1971, art. 14 și 15: „Revista Arhivelor” an LII (1975), vol. XXXVII, nr. 1, p. 23. Termenul de păstrare temporar, adică un anumit număr de ani, conform indicatorului termenelor de păstrare nu înseamnă eliminarea automată de către creator.

² Creatorul trebuie să analizeze conținutul documentelor, importanța lor pentru cercetarea științifică și practică, valoarea lor istorică iar comisiile de selecționare numite de conducerea organizațiilor să se pronunțe asupra acelor care vor fi eliminate înainte de a se înainta listele de selecționare la Arhivele Statului. Numai după ce organizațiile vor primi avizul, după caz, al D.G.A.S. sau al filialelor sale, vor putea proceda la trimiterea documentelor socotite deșuri, maculatură, la unitățile de valorificare. I.R.V.M.R. au obligația să cerceteze dacă organizațiile au respectat procedura atunci când depun hirtia spre valorificare, iar Arhivele Statului să verifice respectarea legii.

³ Adică ale Decretului 472/1971 privind Fondul Arhivistic Național, devenit Legea 20/1972. Vezi „Revista Arhivelor” nr. citat, p. 22.

narea, păstrarea documentelor proprii cât și primirea de la organizații a documentelor cu termen de păstrare temporar, eliminate pentru a fi introduse în circuitul economiei naționale.

Colectivul Filialei Arhivelor Statului din județul Dimbovița, ținând cont de experiența sa în activitatea de îndrumare și control, a constatat abateri de la respectarea legii, unele cu aspect de infracțiune, altele care întrunesc caracteristicile contravenției. Concret, sînt centre de recuperare care au tendința de a eluda prevederile Decretului 472/1971 în preluările de hîrtie provenind din arhivele organizațiilor. Principala cauză este interesul comun al organizației predătoare și al centrului de primire de a realiza cifrele de plan cu privire la hîrtie.

Filiala Arhivelor Statului din județul Dimbovița a constatat că întreprinderea de recuperare și valorificare a materialelor refolosibile Tîrgoviște a primit material arhivistic fără aprobarea necesară. Față de o asemenea încălcare a legii s-au luat la timpul respectiv măsuri corespunzătoare. Pornind de la acest caz, filiala și-a extins controlul prin sondaj la toate unitățile de profil din județ și a reținut alte asemenea cazuri. Deși izolate, situațiile s-au mai repetat în general, tendința observîndu-se la nivelul unităților judecătorești, școlare și din domeniul agriculturii.

De regulă, la predare-primire unitățile socialiste practică sistemul macerării arhivei în mijlocul de transport cu alte categorii de deșeuri de hîrtie pentru care nu este necesară confirmarea Arhivelor Statului**. Alteori se invocă lipsa de moment a aprobării din partea Arhivelor Statului, situație nereală în fapt. Achizitorii urmăresc, în asemenea cazuri, îndeplinirea propriilor indicatori de plan, deși, în ceea ce privește respectarea legii, au instrucțiuni precise din partea ministerului de resort (M.A.T.M.).

Desigur, se poate motiva că astfel de situații care pot duce la distrugerea unor documente cu termene neexpirate sau chiar permanent sînt efectul unor insuficiente activități de îndrumare și control la organizații atît din partea filialelor județene ale Arhivelor Statului cît și din partea conducerilor unităților socialiste, față de întocmirea corectă a documentației privind selecționarea. Intrucît cele mai multe cazuri de nerespectare a legii se constată chiar după executarea îndrumării și controlului de către Arhivele Statului, în fața conducerilor și întreprinderilor stă obligația de a executa un control eficient asupra modului în care se finalizează predarea documentelor. Aceste situații se întîlnesc, de regulă, la sfîrșit de trimestru, semestru etc. cînd se analizează realizarea planurilor de predare a maculaturii.

Pentru înlăturarea abaterilor amintite care, în mod sigur, se repetă și în alte județe trebuie intensificat controlul la predător dar mai ales la primitor unde, lotodată, este necesară instruirea personalului de resort cu privire la răspunderea ce îi revine în prevenirea distrugerii din neglijență sau cu intenție a documentelor create de organizații.

Decretul 472/1971 prin articolul 15⁴ prevede în mod expres controlul preluărilor de arhivă socotită hîrtie refolosibilă prin confirmarea ce trebuie dată de D.G.A.S. și de filialele sale județene. Legiuitorul a urmărit astfel evitarea distrugerii documentelor care interesează pe termen lung societatea. Articolul 15 combinat cu art. 49 litera „c”, care prevede sancțiuni contravenționale între 100 și 500 lei pentru selecționarea documentelor fără respectarea prevederilor (v.n. 3), constituie cadrul juridic de control și sancționare a contravențiilor constatate la organizațiile care primesc arhiva altfel decît în condițiile stipulate de decret.

** O asemenea practică înseamnă distrugerea de bunuri din avutul obștesc, constituie infracțiune și se pedepsește conform legilor.

⁴ „Inventarele documentelor stabilite de comisia de selecționare a fi eliminate însoțite de un proces-verbal întocmit potrivit modelului prevăzut în anexa nr. 8 se înaintează pentru confirmare la Direcția Generală a Arhivelor Statului sau filialele sale. După primirea confirmării, documentele se predau, potrivit dispozițiilor legale, unităților de colectare a deșeurilor”.

PREZENTĂRI DE FONDURI ȘI COLECȚII

„Curtea de Apel“ Galați (1864—1952)

ALEXANDRU DUȚĂ

Unirea Moldovei cu Țara Românească, încheiată practic în ianuarie 1862, a determinat importante modificări și în domeniul modernizării și reorganizării justiției. Una din primele acțiuni în acest sens a constituit-o înființarea Curții de Apel Focșani, la 3/15 ianuarie 1864¹, avînd în jurisdicția sa atît județe din Țara Românească (Rîmnicu-Sărat, Brăila), cît și din Moldova (Putna, Covurlui, Tecuci). Prin legile de organizare judecătorească din 1865², jurisdicția Curții de Apel Focșani era extinsă și asupra județelor Tutova și Bacău, înființindu-se totodată secția a doua.

Conform legilor din 1865, curțile de apel judecau apeluri în procese cu caracter civil, penal și comercial, prioritatea avînd-o cele penale. Recursurile împotriva deciziilor curților de apel se judecau la înalta Curte de Casație și Justiție.

Curtea de Apel Focșani avea, așa cum am arătat, două secții; pe lângă acestea, funcționarea sa era asigurată și de parchet, corpul portăreilor, curtea cu jurați, camera de punere sub acuzare, precum și de grefă.

Personalul era compus din prim-președintele curții, președinții de secții, procurorul general, procurorii de secții, judecători, greșieri, portărei, copişti, registратор și arhivar.

Această organizare a persistat, în linii generale, cu modificări în special în domeniul zonei de competență a curții, pînă la desființarea sa, în anul 1952³.

În urma legii organizării judecătorești din Dobrogea, din 1886⁴, competența acestei curți de apel s-a extins și asupra județelor Tulcea și Constanța, iar sediul ei a fost mutat la Galați.

Reorganizarea judecătorească parțială, stabilită prin legea din 1 aprilie 1914⁵, prevedea că județele Constanța și, după un an de la promulgarea legii, Tulcea intrau în circumscripția nou înființatei Curți de Apel Constanța.

După primul război mondial, jurisdicția Curții de Apel Galați s-a modificat, astfel că în 1930 ea avea în subordine opt tribunale județene și 53 de judecători⁶. Pe de altă parte, în anul 1925, legea pentru unificarea organizării judecătorești⁷ a extins competența curților de apel și la judecarea recursurilor în procesele de contravenții fiscale, la legile monopolurilor de stat și, respectiv, de urmărire.

¹ „Monitorul Oficial”, nr. 2 din 3/15 ianuarie 1864.

² *Ibidem*, nr. 87 din 22 aprilie 1865 și nr. 149 din 9/21 iulie 1865.

³ Vezi George Alexianu, *Repertoriul general alfabetic al tuturor codurilor, legilor, decretelor, legi, convențiilor, regulamente etc. 1 ianuarie 1860 — 1 ianuarie 1940*, I, București, 1940, p. 432—434, 805—814.

⁴ „Monitorul Oficial” nr. 286 din 30 martie 1886.

⁵ *Ibidem*, nr. 1 bis din 1 aprilie 1914.

⁶ *Ibidem*, nr. 4 din 4 ianuarie 1930.

⁷ *Ibidem*, nr. 84 din 14 aprilie 1925.

Pentru scurt timp (1938—1942), Curtea de Apel Galați a funcționat cu trei secții⁸. După 1944, la judecarea cauzelor penale s-a introdus participarea asesorilor populari. Din 1949 denumirea ei s-a modificat în Curtea Galați, iar prin legea de reorganizare a justiției din 1 august 1952 această instanță a fost desființată.

Fondul de arhivă Curtea de Apel Galați a fost preluat de Filiala Arhivelor Statului Galați de la creator și, ulterior, de la Tribunalul regional Galați și de la Tribunalul județului Galați, în mai multe transporturi, între anii 1951—1980, cu inventare sumare și neselectat. S-au efectuat lucrări de reordonare, reinventariere și selecționare în anii 1958—1959 și 1968—1969, precum și de introducere în cutii de protecție în 1979. Documentele fondului datează din anii 1864—1952 (4 464 u.a. reprezentând 110 m.l.). Unitățile arhivistice sînt ordonate structural-cronologic, cu mențiunea că registrele se află separat. Părțile structurale ale fondului sînt: Secțiile I, II, III (dosare administrative și judecătorești), Camera de punere sub acuzare și Corpul portăreilor. Parchetul Curții de Apel Galați este constituit în fond separat. Categoriile de u.a. sînt: dosare, registre și mape cu hotăriri. Dosarele judecătorești au atașate și dosarele constituite de instanțele unde s-au judecat inițial procesele. Unitățile arhivistice se află în stare bună de conservare. Nu s-au păstrat decît puține u.a. de la Camera de punere sub acuzare și de la Corpul portăreilor; lipsesc o parte din registrele de transcriere a hotărîrilor. Marea majoritate a documentelor sînt scrise în limba română; cîteva (procuri, acte de vînzare-cumpărare, contracte) sînt în limbile franceză, engleză, italiană, greacă și germană.

Dacă dosarele administrative conțin informații asupra justiției (evoluția legislativă, statistică, judiciară și a personalului) registrele și mapele de hotăriri sînt utile îndeosebi pentru eliberarea de copii și extrase cetățenilor. Documentele din dosarele de judecată reflectă, în mod specific, aspecte ale evoluției vieții economice, sociale, politice și culturale, ale urbanismului, pe o perioadă de aproape 90 de ani (1864—1952), pentru o zonă geografică incluzînd sudul Moldovei, estul Munteniei și Dobrogea (1886—1914).

Fondul de arhivă Curtea de Apel Galați conține numeroase și variate documente cu privire la industrie. Deși județul Prahova nu făcea parte din jurisdicția curții, aceasta a judecat o serie de apeluri în procese provocate de reglementarea și consolidarea concesiunilor petroliere de la Moreni, Cîmpina, Telega și din alte localități prahovene, în care au fost implicate, între anii 1908—1915, societățile „Măgura”, „Româno-Americană”, „Societatea petrolieră internațională română”, „Astra Română” și Ministerul Agriculturii și Domeniilor⁹.

Există, de asemenea, informații asupra activității șantierelor navale din Galați și Brăila¹⁰, a Societății metalurgice „Unirea”, a fabricilor de ambalaje metalice „Ancora” și „Albina” și a celei de caele „Mustad” din Galați¹¹, a atelierelor de reparat vagoane de la Barboși — Galați¹².

Industria alimentară, relativ bine dezvoltată, a constituit obiectul proceselor judecate de Curtea de Apel Galați într-o diversitate de cauze. Astfel, în anii 1866—1884, mai multe mori din comunele Spulber, Bilca, Balotești, Diocheți (județul Putna), Nicorești, Brăhășești, Oncești Vechi (județul Tecuci), Mărgări-

⁸ *Ibidem*, nr. 192 din 20 august 1938.

⁹ Arh. St. Galați, fond Curtea de Apel Galați, secția I, dos. 15/1908; 7/1909; 6/1911; 7/1911; 14/1912; 18/1912; 5/1914; 45/1915; secția a II-a, dos. 1/1912; 3/1912; 6/912; 4/1914.

¹⁰ *Ibidem*, secția I, dos. 19/1932; secția a II-a, dos. 3/1943, 4/1943.

¹¹ *Ibidem*, secția I, dos. 6/1905; 3/1919; 21/1921; 5/1928.

¹² *Ibidem*, secția I, dos. 2/1927.

tești (județul Rîmnicu-Sărat) și Manolea (județul Suceava) sînt cauza unor litigii care ajung în fața justiției¹³.

În anul 1881, B. Popescu din Brăila era în proces cu comercianții Fridiric Braum și Frideric Morfi, aflați în străinătate, foști proprietari ai morii cu aburi de pe moșia Islaz, pentru revizuirea actului de vînzare-cumpărare încheiat între ei¹⁴. În 1882, N. Radechia, comerciant din Brăila, cerea daune pentru sechestrarea morii sale cu aburi de la Tulcea¹⁵. Se menționează înființarea morii industriale din Mangalia (1911)¹⁶, lichidarea morii „Victoria” din Galați (1922)¹⁷ și apar date asupra morilor „Danubia” și „Izbînda” din Galați și „Tatovici” din Focșani¹⁸. Dimitrie Gheorghiu și Ștefan Constantinescu din Focșani se judecau cu asociatul lor Ion Cristea pentru neexecutarea unui contract referitor la fabricarea și comercializarea pîinii¹⁹, iar Anton Apatî și alții cu Primăria Brăila pentru împiedicarea comercializării produselor fabricii de spirt și bere²⁰. Mai multe procese reflectă situația financiară și unele afaceri ale „Rizeriei române” din Brăila, ale fabricilor de ulei din Bîrlad și „Prutul” din Galați și ale celor de zahăr din Mărășești, Sascut și Roman²¹. Mai poate fi studiată evoluția întreprinderilor textile din Galați²², a fabricilor de celuloză, de uleiuri și de vopsele din Brăila, a tăbăcării „Tripos” din Galați, a S.A.R. „Mărășești”²³, a fabricii de cărămizi din Galați și a celei de cherestea din Brăila²⁴.

În ceea ce privește agricultura, majoritatea proceselor de la Curtea de Apel Galați au ca subiect o problemă fundamentală a societății românești din a doua jumătate a secolului al XIX-lea și începutul secolului al XX-lea: proprietatea asupra pămîntului și relațiile de producție determinate de aceasta. Contradicția de clasă dintre țărani și moșieri este reflectată, în toată gravitatea și diversitatea eazelor și formelor de manifestare, cu un număr impresionant de documente. Prezentăm în continuare cîteva din ele.

Țăranii din comuna Bujorănești (județul Tutova) se judecau în 1876 cu moșierul Costachi Iacomi pentru 385 stînjeni de pămînt²⁵. Tot pămîntul era motivul proceselor țăranilor din comuna Valea Seacă (județul Putna) cu Ministerul de Finanțe și din Cudalbi (județul Covurlui) cu mănăstirea Răchitoasa, în 1866²⁶. Obstacolele țăranilor din Măstăcani, Tătarca, Băleni, Piscu, Mălușteni, Foltești, Smulți, Lupești, Fîrțănești, Moscu (județul Covurlui)²⁷, Oprișești, Giurgiuoana, Bichești, Medeleni, Gorod, Brăhașești, Matca, Spria, Nămolosa, Huruești (județul

¹³ Ibidem, secția I, dos. 48/1880 ; 45/1881 ; 38/1884 ; secția a II-a, dos. 62/1866 ; 140/1866 ; 27/1874 ; 35/1874 ; 37/1875 ; 1/1880.

¹⁴ Ibidem, secția I, dos. 17/1881.

¹⁵ Ibidem, dos. 47/1882.

¹⁶ Ibidem, dos. 4/1911.

¹⁷ Ibidem, dos. 11/1922.

¹⁸ Ibidem, secția I, dos. 23/1929 ; 27/1929 ; secția a II-a, dos. 6/1933.

¹⁹ Ibidem, secția I, dos. 24/1883.

²⁰ Ibidem, dos. 8/1878.

²¹ Ibidem, secția I, dos. 10/1910, 51/1915, 43/1933 ; secția a II-a, dos. 2/1881, 2, 3, 4/1901 ; 8/1909 ; 10/1915 ; 4/1933 ; 5/1934.

²² Ibidem, secția I, dos. 8/1849 ; 6, 7/1926 ; 30/1929 ; secția a II-a, dos. 5/1932 ; 5/1933 ; 5/1935.

²³ Ibidem, secția I, dos. 12/1910 ; secția a II-a, dos. 4/1913 ; 6/1927 ; 4/1935 ; 5/1940.

²⁴ Ibidem, secția I, dos. 1/1869 ; 3/1900 ; 8/1925.

²⁵ Ibidem, dos. 20/1867.

²⁶ Ibidem, dos. 2, 9/1866.

²⁷ Ibidem, secția I, dos. 28/1867 ; 15/1888 ; 13/1906 ; secția a II-a, dos. 8/1865 ; 20/1866 ; 27/1866 ; 29/1868 ; 7/1873 ; 9/1883 ; 1/1899.

Tecuci)²⁸, Docani, Avrămești, Igești, Frunțișani, Pogonești (județul Tutova)²⁹, Bălești, Șchiopeni (județul Rîmnicu-Sărat)³⁰, Păunești, Nănești, Buciumeni, Ciolănești, Valea Seacă, Mănăstioara, Fiționești, Adjud, Călieni, Pufești (județul Putna)³¹, Odobești, Rîpele (județul Bacău)³², Lipia (județul Buzău)³³ aveau litigii cu moșierii. Alte procese între țărani, moșieri și arendași aveau ca obiect învoielile agricole, în comunele Golești și Hîngulești (județul Rîmnicu-Sărat), Suțești (județul Brăila), Cîndești (județul Neamț), Virlezi (județul Covurlui) și Condrăchești (județul Tecuci)³⁴; datoriile de pe urma clăcii, în comuna Cîrligele³⁵; produsele agricole la Costinenii de Jos³⁶ sau pășunatul vitelor, la Putrezeni³⁷, toate în județul Rîmnicul Sărat.

Interesante se dovedesc și procesele dintre moșieri, care furnizează informații asupra evoluției acestei clase sociale și asupra mării proprietăți funciare. Astfel, în 1866, Mihalache Beldiman din Crăești era în proces cu frații Iancu și Petrache Zotta din Opișești (județul Tecuci) pentru anularea unui act de schimb de pămînturi, datînd tocmai din 1820³⁸. Alte dosare se referă la hotărnicia moșiilor Odaia Manolachi și Slobozia Movila (județul Covurlui)³⁹, la partajarea moșiei Bahotin (județul Fălciu)⁴⁰, la averea imobiliară a familiei Conachi Vogoride⁴¹. Pe de altă parte, Gh. Spălățelu reclama achitarea integrală a moșiei Obilești vindută comercianților Solomon Sibilis și David Fegel din Focșani⁴²; Ion și Hara-lambie Popa se judecau cu Constantin și Ștefan Giță pentru părți din moșiile Călimănești și Diocheți (județul Putna)⁴³.

Alte pricini între proprietari se referă la moșii din județele Tutova⁴⁴, Covurlui⁴⁵, Tecuci⁴⁶, Brăila⁴⁷, Prahova⁴⁸, Bacău⁴⁹, Rîmnicu-Sărat⁵⁰, Roman⁵¹ și Putna⁵².

²⁸ Ibidem, secția I, dos. 6/1867; 38/1883; secția a II-a, dos. 9, 10, 13, 14/1866; 21/1873; 26/1875; 6/1898.

²⁹ Ibidem, secția I, dos. 18/1883; 10/1909; secția a II-a, dos. 56/1866; 31/1873; 16/1876.

³⁰ Ibidem, secția I, dos. 5/1897; secția a II-a, dos. 1/1872.

³¹ Ibidem, secția I, dos. 17/1909; secția a II-a, dos. 10/1865; 6, 21, 23/1866; 22/1870; 9/1871; 4/1899; 1/1900.

³² Ibidem, secția a II-a, dos. 63/1866, 23/1870.

³³ Ibidem, dos. 2/1911.

³⁴ Ibidem, dos. 9/1865; 55/1866; 1/1868; 27, 41/1870; 4/1871.

³⁵ Ibidem, dos. 35/1867.

³⁶ Ibidem, dos. 34/1870.

³⁷ Ibidem, dos. 6/1872.

³⁸ Ibidem, secția I, dos. 6/1866.

³⁹ Ibidem, dos. 5/1872.

⁴⁰ Ibidem, dos. 9/1873.

⁴¹ Ibidem, dos. 9/1869; 5/1881; 1/1899; secția a II-a, dos. 1, 2/1869.

⁴² Ibidem, secția I, dos. 9/1876.

⁴³ Ibidem, dos. 25/1880.

⁴⁴ Ibidem, secția I, dos. 9, 37/1882; secția a II-a, dos. 3/1865; 51/1866.

⁴⁵ Ibidem, secția I, dos. 2/1883; 19/1899; 13/1924; secția a II-a, dos. 5,

⁴⁶ Ibidem, secția I, dos. 5/1866; 7/1893; 3/1896; secția a II-a, dos. 1/1869; 3/1871, 16, 19/1898.

⁴⁷ Ibidem, secția I, dos. 28/1883; secția a II-a, dos. 7/1865; 1/1866; 39/1867; 19/1876.

⁴⁸ Ibidem, secția a II-a, dos. 21/1865; 21/1877.

⁴⁹ Ibidem, secția I, dos. 38/1866; 7/1867; secția a II-a, dos. 23/1865; 43/1867; 9, 21/1868.

⁵⁰ Ibidem, secția a II-a, dos. 1/1866; 10/1868; 4/1872; 3/1876.

⁵¹ Ibidem, dos. 8/1868.

⁵² Ibidem, dos. 4/1869.

O categorie importantă de conflicte în domeniul relațiilor de producție din agricultură, în a doua jumătate a secolului al XIX-lea, era aceea dintre moșieri și arendași. Marea lor majoritate se datora nerespectării contractelor și neplătii arenzilor. În 23 de astfel de procese, alese pentru studiu, care se referă la moșii din județele Putna, Tecuci, Tutova, Covurlui, Rîmnicu-Sărat, Brăila și Roman, proprietarii erau reclamați în 19 și numai în patru arendașii⁵³. Nu lipseau nici motive mai deosebite. De exemplu, Costache Tătăranu, proprietarul moșiei Slobozia Tătăranu din județul Rîmnicu-Sărat, reclama, în 1867, de la arendașul Ioniță Zaharia, plata veniturii clăcii de pe moșie pe un interval de șase ani⁵⁴, iar Eugenia Alcuș, proprietărea moșiei Mărgineni (județul Bacău), intența proces arendașului Gherasim Caravia pentru tăierea pădurii și distrugerea acareturilor⁵⁵.

Aplicarea reformelor agrare din 1864 și 1921 a provocat numeroase litigii între țărani și moșieri. În fondul de arhivă Curtea de Apel Galați se păstrează 130 de dosare referitoare la reforma agrară din 1864 și 30 pentru cea din 1921. Cifrele prezentate reflectă în mică măsură numărul total al conflictelor în această problemă vitală pentru țărănime; menționăm că este vorba numai de recursurile ajunse la Curtea de Apel, după ce cauzele trecuseră pe la comisiile de plasă, județene, Consiliul de Stat sau tribunalele județene. Pentru reforma din 1864 repartitia proceselor pe județe se prezintă astfel: Bacău — 63⁵⁶, Brăila — 6⁵⁷, Covurlui — 7⁵⁸, Putna — 7⁵⁹, Rîmnicu-Sărat — 8⁶⁰, Tecuci — 20⁶¹, Tutova — 19⁶². Majoritatea proceselor s-au judecat în 1866, dar apar sporadic pînă în 1883. Principalele cauze erau: excluderea de la împroprietărire, sub diferite forme și pre-texte, trecerea clăcașilor în categorii inferioare de împroprietărire, modul de delimitare și de măsurare a pămîntului⁶³.

Procesele provocate de aplicarea reformei agrare din 1921 pentru moșii din județele Brăila, Covurlui, Putna, Rîmnicu-Sărat, Tecuci, Tutova, extinse între anii 1920—1943, se referă în special la contestații, la exproprieri și la stabilirea despăgubirilor pentru moșieri⁶⁴.

⁵³ Ibidem, secția I, dos. 12/1869; 19, 41/1880; 36/1881; 39/1882; 15/1885; 2/1886; 5, 11/1898; secția a II-a, dos. 17, 138/1866; 30, 42/1867; 3/1868; 9, 28/1869; 2, 6/1871; 9/1873; 29/1874; 30/1877; 7/1897.

⁵⁴ Ibidem, secția I, dos. 17/1867.

⁵⁵ Ibidem, secția a II-a, dos. 26/1868.

⁵⁶ Ibidem, secția I, dos. 11, 15, 17, 18, 19, 22, 26, 28, 29, 30/1866; 9, 11, 15, 19/1867; secția a II-a, dos. 24/1865; 65, 73, 75, 77, 82, 83, 86, 87, 88, 89, 90, 91, 95, 96, 99, 100, 102, 103, 105, 106, 110, 112, 113, 117, 122, 124, 125, 127, 129—132, 134, 141, 147/1866; 3—10, 13, 18, 32, 44/1867; 13/1871.

⁵⁷ Ibidem, secția I, dos. 27, 32, 33/1866; 1/1868; secția a II-a, dos. 66, 115/1866.

⁵⁸ Ibidem, secția I, dos. 9, 13/1866; secția a II-a, dos. 85, 118 bis, 119, 123, 128/1866.

⁵⁹ Ibidem, secția I, dos. 34, 35/1866; 6/1872; 40/1880; 27/1883; secția a II-a, dos. 133, 135/1866.

⁶⁰ Ibidem, secția I, dos. 24/1866; secția a II-a, dos. 69, 70, 80, 92, 108, 121/1866.

⁶¹ Ibidem, secția I, dos. 8, 8 bis, 21, 23/1866; secția a II-a, dos. 68, 72, 74, 76, 78, 79, 84, 93, 97, 98, 101, 107, 118, 136, 137/1866; 17/1867.

⁶² Ibidem, secția I, dos. 10, 12, 14, 16, 20, 25, 31, 37/1866; 11/1882; secția a II-a, dos. 6, 81, 94, 104, 116, 120, 126/1867; 4/1881.

⁶³ Vezi C. Bejan, Al. Duță, *Aplicarea reformei agrare de la 1864 în sudul Moldovei, oglindită în procesele dintre țărani și moșieri*, în *Cercetări agronomice în Moldova*, vol. III, Iași, 1980, p. 135—137.

⁶⁴ Arh. St. Galați, fond Curtea de Apel Galați, secția I, dos. 14/1922; 10/1923; 7/1924; 26/1934; 5, 6/1935; 7/1939; 1/1943; secția a II-a, dos. 8/1920; 4, 9/1921; 3/1922; 2, 8/1934; 2, 4, 5/1936; 2, 3, 5/1937; 3, 4, 6, 7, 10/1939; 4/1940; 4, 6/1941; 10/1942; 2/1943.

Documente referitoare la răscoala din 1907 în județele Covurlui și Tecuci se găsesc cu deosebire în dosarele proceselor țăranilor răsculați⁶⁵.

În fondul prezentat apar și date asupra sistemului de proprietate și exploatare a pădurilor. În anii 1922—1927, unii țărani intentează procese pentru a obține admiterea în obștile proprietare de muniți din județul Tutova și Putna⁶⁶. Obștile din comunele Paltin, Spulber, Bodești, Poiana, Nereju se judecau între ele pentru stăpînirea unor munți⁶⁷. Alte dosare se referă la stabilirea și revizuirea prețului de expropriere a unor păduri de pe muntele Lepșa (județul Putna)⁶⁸, din comuna Rădăți (județul Rîmnicu-Sărat)⁶⁹ și de pe moșia Popeni (județul Tutova)⁷⁰; sechestrarea pădurilor de pe Muntele Verde și Pietrosul (județul Putna) la cererea unei societăți engleze⁷¹; exploatarea pădurilor de pe moșia Ibrianu (județul Covurlui)⁷² și de pe ostroavele Dunării (județul Brăila)⁷³.

În ceea ce privește comerțul intern, documentele din fond se referă la: comerțul de cereale la Tecuci⁷⁴; cu lemn de nuc la Brăila⁷⁵; cu coloniale la Focșani, Galați, Iași, Brăila⁷⁶; exploatarea și închirierea de prăvălii, hanuri, hoteluri la Galați, Ploiești, Tecuci, Rîmnicu-Sărat, Brăila, București, Focșani⁷⁷; comercianți, tovărășii, firme și societăți comerciale din Focșani, Brăila, Galați, Tulcea, Sulina, Botoșani, Iași, Rîmnicu-Sărat, Piatra-Neamț, Panciu, Bîrlad⁷⁸; construirea localului bursei din Galați⁷⁹. Procese importante au avut negustorii așezați cu bezmăn în târgul Podul-Turcului (județul Tecuci) cu proprietarul moșiei⁸⁰, cu frații Antoche, mari comercianți din Galați, pentru o datorie de 1.000.000 lei, și cu primăria orașului⁸¹.

Fondul Curtea de Apel Galați oferă bogate informații cu privire la comerțul extern: cu produse egiptene, practicat la Brăila, în 1864, de comerciantul otoman Mahomed Ahmed din Mosul (Irak)⁸²; importul de sardele din Grecia, prin Brăila, pentru restaurantul „Capșa” din București⁸³, de cafea de la Hamburg la Brăila⁸⁴, de pește și icre de la Taganrog la Galați⁸⁵, de articole de sticlă din Belgia la

⁶⁵ Ibidem, Camera de punere sub acuzare, dos. 4/1907.

⁶⁶ Ibidem, secția I, dos. 15—21/1922; 6, 9, 16/1924; 5, 12/1925; 13, 30/1926; 4/1929; 3, 29/1932; 52/1933, 5/1937.

⁶⁷ Ibidem, dos. 4—8/1928; 4/1929; secția a II-a, dos. 25/1876; 5/1880; 7/1882.

⁶⁸ Ibidem, secția I, dos. 29/1932.

⁶⁹ Ibidem, dos. 5/1937.

⁷⁰ Ibidem, dos. 9/1923.

⁷¹ Ibidem, secția I, dos. 3/1910; 2/1914.

⁷² Ibidem, secția a II-a, dos. 25/1868.

⁷³ Ibidem, dos. 37/1873.

⁷⁴ Ibidem, secția I, dos. 47/1881.

⁷⁵ Ibidem, dos. 4/1881.

⁷⁶ Ibidem, dos. 20/1880; 14/1882; secția a II-a, dos. 9/1878; 9/1884.

⁷⁷ Ibidem, secția I, dos. 30/1881; secția a II-a, dos. 38, 41, 49, 52/1866; 1/1867; 15, 16/1870; 14/1873; 21/1876; 25/1878.

⁷⁸ Ibidem, secția I, dos. 20, 53/1880; 18/1881; 17/1886, 14/1896; 10/1904; 12/1905; 1/1912; 12, 13/1914; 2/1916; 6/1921; 6, 7/1925; 16/1926; 15/1927; 17/1928; 10/1929; secția a II-a, dos. 52/1866; 4/1868; 25/1869; 1, 10/1870; 5, 11, 16/1872; 29/1873; 7/1874; 24/1878.

⁷⁹ Ibidem, secția I, dos. 4/1884.

⁸⁰ Ibidem, secția a II-a, dos. 10/1868.

⁸¹ Ibidem, dos. 17/1876.

⁸² Ibidem, secția a II-a, dos. 2/1864.

⁸³ Ibidem, secția I, dos. 12/1880.

⁸⁴ Ibidem, dos. 40/1882.

⁸⁵ Ibidem, dos. 7/1879.

București⁸⁶; tranzitul de sare pentru Serbia prin Galați și Brăila⁸⁷; exportul de cereale prin Brăila spre Spania⁸⁸. Comerciantul Osias Auschnitt din Galați — ulterior mare industriaș — importa, în 1903, mașini agricole din S.U.A.⁸⁹. Unele procese se referă la aplicarea convenției comerciale din 1875 cu Austro-Ungaria⁹⁰. Sînt oglindite, de asemenea, relațiile de afaceri ale unor firme comerciale și industriale din Galați⁹¹, Brăila⁹², Focșani⁹³, Bîrlad⁹⁴ și București⁹⁵ cu parteneri din Austro-Ungaria, Germania, Italia, Franța, Danemarca, Turcia, Polonia, Cehoslovacia, Anglia, Belgia, Elveția, Spania, Iugoslavia, Egipt și Algeria.

Pentru istoria transporturilor există date despre cheiul, magaziaile și elevoarele din portul Brăila⁹⁶, precum și asupra extinderii, în 1908, a portului Constanța⁹⁷. O serie de dosare reflectă activitatea, în porturile Galați, Brăila și Tulcea, a unor societăți de navigație rusești, germane, franceze, austriece, ungare, turcești, iugoslave, cehoslovace, sau accidente de navigație provocate de nave aparținînd acestora⁹⁸. Trebuie semnalate și dosarele proceselor pentru exproprieri și daune cauzate de construcția căilor ferate București—Roman, Barboși—Galați, Mărășești—Panciu, Făurei—Tecuci, Zorleni—Pruț, de dublarea liniei Buzău—Mărășești și de alte lucrări feroviare la Galați, București, Constanța, Murfatlar, Techirghiol, Medgidia, Focșani, Săscut și în alte localități din județele Covurlui, Tecuci, Brăila, Putna, Rîmniciu-Sărat și Tutova⁹⁹.

În domeniul urbanistic, sînt de menționat informațiile despre pavarea străzilor, situația izlazului orașului Brăila¹⁰⁰, alimentarea cu apă, iluminatul public, transportul cu tramvaiul, înființarea unei piețe la Galați, dreptul de proprietate asupra moșiei Spiridonia din partea dinspre Brateș a Galațiului¹⁰¹, iluminatul public la Focșani¹⁰² și Bîrlad¹⁰³, litigiul dintre obștea orășenilor și Primăria Tecuci pentru moșia orașului¹⁰⁴.

⁸⁶ Ibidem, dos. 12/1883.

⁸⁷ Ibidem, dos. 5/1879 ; 43/1881.

⁸⁸ Ibidem, dos. 1/1880.

⁸⁹ Ibidem, dos. 12/1903.

⁹⁰ Ibidem, dos. 20/1881 ; 33/1884.

⁹¹ Ibidem, secția I, dos. 9/1889 ; 15/1902 ; 2/1908 ; 11/1909 ; 10/1911 ; 11/1913 ; 4/1922 ; 2/1923 ; 5/1924 ; 33/1929 ; 16/1930 ; 19/1934 ; 12/1936 ; secția a II-a, dos. 28, 35/1937 ; 1, 5/1910 ; 4/1911 ; 3, 9. 12/1925 ; 5/1926 ; 8/1927 ; 3, 5/1932 ; 4/1938.

⁹² Ibidem, secția I, dos. 46/1884 ; 5/1905 ; 31/1908 ; 13/1910 ; 9/1925 ; 9/1926 ; 27/1933 ; secția a II-a, dos. 9, 11/1915 ; 1/1916 ; 7/1923.

⁹³ Ibidem, secția I, dos. 20/1881 ; 8/1883.

⁹⁴ Ibidem, secția a II-a, dos. 9/1908.

⁹⁵ Ibidem, secția I, dos. 23/1922.

⁹⁶ Ibidem, dos. 22, 25/1935 ; secția a II-a, dos. 3/1873 ; 16/1878 ; 15/1883.

⁹⁷ Ibidem, dos. 10—14/1908.

⁹⁸ Ibidem, secția I, dos. 6/1890 ; 12/1891 ; 19/1892 ; 1/1893 ; 3/1895 ; 1, 7, 8/1898 ; 2/1902 ; 2/1904 ; 29/1908 ; 13/1909 ; 2/1925 ; 1/1936 ; 4/1940 ; secția a II-a, dos. 15/1870 ; 26/1873 ; 10/1875 ; 2/1888 ; 3/1892 ; 1, 2, 4, 7/1895 ; 4/1903 ; 11. 12/1906 ; 3/1934.

⁹⁹ Ibidem, secția I, dos. 3/1873 ; 16/1876 ; 3/1877 ; 45/1884 ; 8/1900 ; 5/1901 ; 21/1904 ; 1, 7, 12/1907 ; 3/1908 ; 8/1910 ; 5/1911 ; 5—8/1912 ; 3—39, 42, 43, 46, 53/1915 ; 1/1916 ; 3/1920 ; 18/1924 ; 16/1928 ; 4/1941 ; 1, 3/1945 ; secția a II-a, dos. 4 bis/1871 ; 16/1873 ; 2/1874 ; 2/1887 ; 2/1900 ; 9/1907 ; 10/1908 ; 6, 11/1942 ; 3/1948.

¹⁰⁰ Ibidem, secția I, dos. 45/1882 ; secția a II-a, dos. 15/1865 ; 6, 41, 43/1873 ; 5/1886.

¹⁰¹ Ibidem, secția I, dos. 2/1927 ; secția a II-a, dos. 2/1875 ; 4/1900 ; 1/1904 ; 10/1922 ; 6/1937.

¹⁰² Ibidem, secția a II-a, dos. 12/1870.

¹⁰³ Ibidem, dos. 6/1937.

¹⁰⁴ Ibidem, secția I, dos. 9/1908.

Cîteva dosare aruncă o lumină, e drept nu prea favorabilă, asupra unor detalii ale luptelor dintre diferite grupuri politice ale timpului. Astfel, în 1868, Gh. Cuza din comuna Vultureni (județul Tecuci) era judecat sub acuzația de a fi luat bani pentru a asigura alegerea, la colegiul al II-lea, a lui Vasile Ursache¹⁰⁵. Niște avocați din Tulcea erau condamnați în 1879 pentru ultragierea guvernului¹⁰⁶. Gh. Balș din Tecuci era acuzat de lovire în timpul alegerilor¹⁰⁷. În 1891, Dumitru Sandu și alții din Măcin provocau tulburări cu același prilej¹⁰⁸, iar în 1933 prof. Al. Arbore din Focșani acuza conducerea organizației locale a P.N.Ț. că a pus la cale, din motive politice, înlocuirea sa din funcția de director al Liceului „Unirea”¹⁰⁹. În anii 1927 și 1929, consiliile comunale din Brăila, Focșani, Bîrlad, Rîmnîcu-Sărat și consiliul județean Tutova contestau în justiție revocarea lor de către guvern¹¹⁰. Unele procese pentru delikte de presă se referă la luptele dintre conservatori și liberali, în special în perioada anterioară primului război mondial, în Dobrogea. Așa sînt acțiunile pentru calomniere în ziare ca „Vocea Dobrogei”, „Dobrogea liberală”, „Viitorul” din Tulcea, „Tribuna Dobrogei” și „Acțiunea conservatoare” din Constanța între anii 1898—1902¹¹¹.

Mișcarea muncitorească constituie subiectul unor apeluri în perioada interbelică. Numeroase sînt dosarele referitoare la conflictele de muncă dintre lucrătorii de la tramvaie, muncitorii brutari și portuari din Galați¹¹², muncitorii de diferite specialități din portul Brăila¹¹³ și patronii¹¹⁴, desfășurate între anii 1925—1937. Sindicate ale muncitorilor portuari din Brăila¹¹⁵ și ale celor ce lucrau în industria pielăriei din Focșani¹¹⁶ cereau Curții de Apel Galați recunoașterea personalității juridice, în timp ce sindicatul tramvaiștilor din Galați — făcînd parte din Sindicatele Unitare — făcea apel, în 1929, împotriva deciziei de dizolvare¹¹⁷.

Activitatea Partidului Comunist Român este ilustrată de dosarele proceselor pentru recunoașterea juridică a Ligii împroprietăriților urbani din Galați¹¹⁸ — organizație aflată sub influența comunistă — și a celui judecat în 1929 împotriva unui grup de comuniști gălățeni, conducători ai Sindicatelor Unitare și ai Blocului Muncitoresc-Țărănesc din localitate¹¹⁹.

¹⁰⁵ Ibidem, dos. 5/1868.

¹⁰⁶ Ibidem, secția a II-a, dos. 19/1879.

¹⁰⁷ Ibidem, dos. 1/1877.

¹⁰⁸ Ibidem, secția I, dos. 1/1891.

¹⁰⁹ Ibidem, dos. 42/1933.

¹¹⁰ Ibidem, dos. 19, 22/1927 ; 19, 22, 31/1929.

¹¹¹ Ibidem, secția I, dos. 12/1902 ; secția a II-a, dos. 1/1898 ; 3, 10/1906 ; 2/1908.

¹¹² Ibidem, secția I, dos. 14/1933 ; 21/1937 ; secția a II-a, dos. 8/1925.

¹¹³ Ibidem, secția I, dos. 18/1926 ; 33/1933.

¹¹⁴ Ibidem, dos. 3/1934.

¹¹⁵ Ibidem, secția I, dos. 23/1934 ; secția a II-a, dos. 14/1925.

¹¹⁶ Ibidem, secția a II-a, dos. 1/1928.

¹¹⁷ Ibidem, dos. 6/1929.

¹¹⁸ Ibidem, secția I, dos. 25/1929.

¹¹⁹ Ibidem, dos. 28 bis/1929.

Pe de altă parte, în fondul prezentat există documente în legătură cu apariția „Gazetei de Focșani“ în 1865¹²⁰ și la activitatea societății culturale „V. A. Urechia“ din Galați¹²¹.

O categorie aparte de informații prezente în dosarele Curții de Apel Galați este cea referitoare la biografiile, familiile și proprietățile unor importante personalități ale vieții politice, culturale și științifice românești. Se păstrează dosarele proceselor lui Lascăr Catargiu cu țărani din Moscu, pentru pământ din moșia soției sale, Eufrosina, și cu Ministerul Lucrărilor Publice în problema garanțiilor date de cunoscutul om politic conservator, împreună cu Dimitrie Cozodini, lui I. A. Cantacuzino, antreprenorul pietruirii șoselei Galați—Vameș, ca și cel al tatălui său, Costin Catargiu, cu aga Vasile Caranfil din Iași, pentru o sumă de bani¹²². În anul 1913, Anghel Saligny se judeca la Curtea de Apel Galați cu Radu Costinescu din București pentru o sumă de bani¹²³, iar în 1921 Octavian Goga reprezenta, în calitate de ministru al cultelor și artelor, biserica Săpunari din Iași, într-un proces de sechestr¹²⁴. Take Ionescu cerea să fie admis creditor al fraților Hilel din comuna Ostrov (județul Constanța), care dăduseră faliment¹²⁵, în timp ce Dimitrie A. Sturdza era parte în procesul de succesiune a moșiei Bogești (județul Tutova)¹²⁶.

Semnalăm, de asemenea, prezența documentelor referitoare la Manolache Costache Epureanu¹²⁷, Trandafir G. Djuvara¹²⁸, Mihail Kogălniceanu¹²⁹, prințul Grigore Sturdza¹³⁰, Costache Negri¹³¹, Elena Cuza¹³², Barbu Știrbey¹³³, generalii Alexandru Cernat¹³⁴ și Argeșeanu¹³⁵, arhitectul Ion Mincu¹³⁶, actrița Fani Tardini¹³⁷, prof. univ. Dimitrie Voinov¹³⁸.

Informațiile cuprinse în fondul Curtea de Apel Galați — care, firește, nu au putut fi prezentate decît foarte succint — constituie o sursă documentară valoroasă pentru studiul numeroaselor și variatelor aspecte ale istoriei locale și naționale în a doua jumătate a secolului al XIX-lea și în prima jumătate a secolului al XX-lea.

¹²⁰ Ibidem, secția a II-a, dos. 17/1865.

¹²¹ Ibidem, secția I, dos. 7, 26/1929.

¹²² Ibidem, secția I, dos. 7/1864; secția a II-a, dos. 29/1868; 10/1872; 1/1873.

¹²³ Ibidem, secția I, dos. 13/1913.

¹²⁴ Ibidem, dos. 2/1921.

¹²⁵ Ibidem, secția a II-a, dos. 5/1889.

¹²⁶ Ibidem, dos. 4/1897.

¹²⁷ Ibidem, secția I, dos. 18, 37/1880; 6/1883; secția a II-a, dos. 5/1870; 12/1872.

¹²⁸ Ibidem, secția I, dos. 26/1883.

¹²⁹ Ibidem, dos. 4/1895.

¹³⁰ Ibidem, secția I, dos. 10/1899; 12/1900; secția a II-a, dos. 4/1898, 4/1899.

¹³¹ Ibidem, secția a II-a, dos. 38/1870.

¹³² Ibidem, dos. 10/1880.

¹³³ Ibidem, dos. 4/1916.

¹³⁴ Ibidem, dos. 41/1870.

¹³⁵ Ibidem, dos. 11/1942.

¹³⁶ Ibidem, secția I, dos. 8/1871.

¹³⁷ Ibidem, dos. 6/1909.

¹³⁸ Ibidem, dos. 1/1927.

„Atelierele C.F.R. Turnu Severin“

NICOLAE CHIPURICI

Existența Atelierului C.F.R. Turnu Severin este atestată documentar încă din primăvara anului 1874¹, înființarea sa fiind determinată la început de nevoia de a executa revizii și reparații materialului rulant folosit la construirea tronsonului de cale ferată Vircioareva — Turnu Severin — Prunișor și apoi de exploatarea în siguranță a vagoanelor și locomotivelor adeseori suprasolicitate pe panta Balota — Turnu Severin.

Trecut în proprietatea statului român în luna septembrie 1882², în anul 1886 Atelierul C.F.R. Turnu Severin s-a desprins de celelalte activități din Turnu Severin ale Căilor Ferate Române (stația C.F.R. și „depozitul de mașini“, adică depoul)³ și a devenit întreprindere independentă din punct de vedere organizatoric și operativ pînă la finele anului 1959, cînd, în baza hotărîrii Consiliului de Miniștri cu nr. 1794 din 14 decembrie, s-a transformat în sector al Uzinei mecanice Turnu Severin⁴.

În decursul existenței sale, întreprinderea a avut mai multe denumiri: Atelierul (Atelierele) C.F.R. Turnu Severin, pînă în anii 1933—1934; Atelierele principale C.F.R. Turnu Severin, pînă în anul 1939, după care, pînă în anul 1948⁵, a primit o altă organizare sub titulatura inspecția atelierelor C.F.R. Turnu Severin (avînd în subordine și atelierele C.F.R. din Filiași, Vircioareva și reviziile de vagoane din Craiova, Piatra Olt, Rîmnicu Vîlcea, Balota ș.a.)⁶; Atelierele C.F.R. de locomotive și vagoane T. Severin⁷, Atelierele principale C.F.R. Turnu Severin⁸.

Pînă la 19 martie 1883 Atelierele C.F.R. Turnu Severin au avut ca organ ierarhic superior Direcția Generală Princiară a Căilor Ferate Române. După

¹ Nicolae Chipurici, Mite Măneanu, *Catalog de documente privitoare la istoria municipiului Drobeta-Turnu Severin*, partea a II-a (1560—1900). Drobeta-Turnu Severin, 1972, document 166.

² „Monitorul Oficial“ nr. 149 din 30 septembrie 1882.

³ Arh. St. Drobeta-Turnu Severin, fond. Atelierele C.F.R. Turnu Severin, dosar 165/1945, f. 10 (Monografia Atelierele C.F.R. Turnu Severin, Istoricul).

⁴ Uzina s-a înființat pe seama Șantierului naval Turnu Severin și a atelierelor locale C.F.R. La 2 septembrie 1968, Uzina mecanică Turnu Severin s-a desființat iar sectorul de vagoane a fost organizat în Uzina de vagoane Turnu Severin. În prezent se numește întreprinderea de vagoane Turnu Severin.

⁵ Arh. St. Drobeta-Turnu Severin, fond. Atelierele C.F.R. Turnu Severin, dosar 185/1945, f. 9—20.

⁶ Ibidem, dosar nr. 6/1934 și nr. 32/1939.

⁷ V. Regulamentul de organizare și funcționare din 30 mai 1950; Ibidem, dosar 222/1950, f. 1—10.

⁸ V. Chestionarul istorico-documentar din 29 martie 1951; Ibidem, dosar 233/1951, f. 40.

această dată și pînă la finele anului 1959 au fost subordonate Direcției Generale C.F.R.⁹

În perioada 1886—1938 structura organizatorică a Atelierelor C.F.R. Turnu Severin a fost simplă, corespunzătoare capacității sale restrinse de producție. Întreprinderea dispunea de sectoare productive: ateliere de montaj, de strungărie, de lăcătușerie, de tîmplărie și de fierărie. Administrația avea trei birouri: tehnic, contabilitate și administrativ. Începînd din anul 1939 Atelierele, ca urmare a creșterii capacităților de producție, a volumului sporit de comenzi și a forței de muncă întrebunțate, și-au modificat organizarea. În anul 1945 înfîlînir următoarea structură: conducerea, birourile registratură și arhivă, personal, secretariat, mobilizare, contabilitate și biroul tehnic cu subcompartimentele: tehnic (proiecte și executare de construcții, instalații etc.), exploatare de locomotive, exploatare de vagoane, exploatare în regie, de materiale, de inventar și subcompartimentul buget¹⁰. Producția întreprinderii era organizată pe secții: I locomotive, II vagoane, III mecanică-regie (uzina electrică, fierărie, turnătorie, strungărie, rotărie, ajustori-scule, instalații, zidari etc.) și IV material rulant, careia îi erau subordonate reviziile de vagoane Turnu Severin, C9, Piatra Olt, Rm. Vilcea, Corabia, Balota, Filiași, Calafat, Tg. Jiu, Lotru, Caracal, Simian ș.a.¹¹

Prin regulamentul de organizare și funcționare din 30 mai 1950 se stabileau următoarele compartimente¹²: conducerea, secția cadre-învățămînt, controlul tehnic, laboratorul și următoarele secții: transporturi, aprovizionare cu materiale și piese de schimb, administrativă, secretariat și personal, tehnică, planificare, muncă și salarizare, financiar-contabilitate, protecția muncii, invenții și raționalizări, exploatare, mecanic șef și dispecerul șef, cu secțiile I locomotive, II vagoane, III mecanică, IV turnătorie și fierărie.

În anul 1951 schimbările organizatorice au fost ne semnificative. Serviciul financiar-contabil a fost divizat și organizat în secția contabilitate și secția plan-financiar¹³. Pentru anul 1954 documentele atestă o organizare schimbată, compartimentele contabil-financiare înnmulțindu-se¹⁴. În anii următori structura organizatorică a întreprinderii a fost simplificată, devenind mai suplă, mai operativă. Astfel, în anul 1959 activitatea productivă a Atelierelor C.F.R. Turnu Severin se desfășura în patru secții: montaj locomotive, montaj vagoane, mecanică, reparații și întreținerea utilajului și a clădirilor, iar administrația cuprin-

⁹ *Enciclopedia României*, vol. IV (Eucurești, 1941), p. 54—55 și fond Atelierele C.F.R. Turnu Severin, dosar 22/1950, f. 1 Direct erau subordonate Direcției centrale a atelierelor C.F.R. Ca sector al Uzinei mecanice Turnu Severin, au fost subordonate Ministerului Industriei Grele și apoi Ministerului Metalurgiei și Construcțiilor de Mașini.

¹⁰ Arh. St. Drobeta-Turnu Severin, fond. Atelierele C.F.R. Turnu Severin dosar 185/1945, f. 13, 19. Secția II vagoane avea în subordine atelierul C9 (Ibidem).

¹¹ Ibidem, f. 10.

¹² Ibidem, dosar 222/1950, f. 1—10.

¹³ Ibidem, dosar 232/1951, f. 1—10.

¹⁴ Ibidem, dosar 285/1954, f. 1—10. Organizarea din 1 mai 1954 stabilea următoarele compartimente: conducerea (director, inginer șef și contabil șef); serviciile: planificare, tehnic, dispeceri, programare — normare — salarizare; secțiile: cadre și învățămînt, administrativă, plan financiar, post-calcul, contabilitate generală, contabilitatea materialelor, întocmirea statelor — salarii-ordonanțare; protecția muncii, control tehnic, locomotive, vagoane, mecanică, mecanic șef, pază și pompieri.

dea conducerea și serviciile: planificarea și organizarea muncii, tehnic, tehnologic, control tehnic de calitate, personal și administrativ, materiale și transporturi, constatare și lansare în producție, financiar-contabilitate și oficiul juridic¹⁵.

Profilul economic al Ateliereleor C.F.R. Turnu Severin l-au constituit reparațiile de locomotive și de vagoane¹⁶. În anii 1941—1944 s-a trecut la asimilarea în producție a construcției de vagoane de marfă de 20 de tone „I.T.S.T.F.” cu frână automată¹⁷. De asemenea, în cincinalul 1956—1960 a început construcția de vagoane de marfă care s-a extins, iar din 1968 a devenit profilul de bază al noii întreprinderi — Uzina de vagoane Turnu Severin.

★

Documentele create de Atelierele C.F.R. Turnu Severin, care constituie fondul arhivistic cu același nume păstrat la Filiala județului Mehedinți a Arhivelor Statului, au fost preluate în anul 1981 de la Întreprinderea de vagoane Drobeta-Turnu Severin.

Evidența de bază a documentelor este alcătuită din inventarul de predare-preluare a arhivei.

Fondul arhivistic creat de Atelierele C.F.R. Turnu Severin prezintă mari lipsuri de documente. Actele create în perioada 1882—1916 au fost distruse în timpul primului război mondial, mai ales atunci când, în anii 1916—1918, Atelierele s-au aflat sub ocupația militară străină¹⁸. Documentele create în anii 1919—1942 au fost distruse de bombardamentele aeriene din primăvara anului 1944¹⁹. Au fost salvate numai 80 de dosare privitoare la investițiile din anii 1934—1942 pentru dezvoltarea și dotarea tehnică a Ateliereleor, precum și dosarele și registrele de personal și plata retribuției personalului muncitor²⁰. Documentele din anii 1960—1968 constau în dosare și registre și au fost arhivate în cadrul Uzinei mecanice Turnu Severin, fondul arhivistic creat fiind preluat la Arhivele Statului în anul 1975.

Înregistrarea documentelor, clasarea și îndosărierea lor, selecționarea, evidența și păstrarea dosarelor, registreleor, condicilor, fișelor și a documentelor tehnice nu s-a făcut pe bază de nomenclator și indicator al termenelor de păstrare. La 19 aprilie 1949 conducerea Ateliereleor, într-o circulară internă către toate compartimentele, făcea cunoscute neregulile serioase existente în evidența și manipularea documentelor, în organizarea și funcționarea arhivei Ateliereleor și stabilirea reglementări și sarcini menite să întroneze ordinea, disciplina și răspunderea față de documente. Pentru păstrarea documentelor se stabilea ca acestea să fie grupate, într-o încăpere amenajată, pe cinci termene de păstrare; termen nelimitat, 30 de ani, 10 ani, 5 ani și 1 an²¹, ceea ce constituia o concepție modernă de păstrare și selecționare a documentelor. Practic însă nici

¹⁵ Ibidem, dosar 331/1958, f. 1—19.

¹⁶ Ibidem, dosar 222/1950 f. 1 Întreprinderea era unitate exterioară de producție (categoria a II-a) pentru reparații de locomotive și vagoane, pentru executat piese de schimb și alte lucrări speciale necesare unităților C.F.R. în limita capacității de lucru, și pentru alte întreprinderi de stat.

¹⁷ Ibidem, dosarele 49, 61 și 63/1941 și 80/1942.

¹⁸ Ibidem, dosar 233/1951, f. 40.

¹⁹ Ibidem.

²⁰ Vezi inventarul documentelor.

²¹ Arh. St. Drobeta-Turnu Severin, fond. Atelierele C.F.R. Turnu Severin, dosar 215/1949, f. 15—19.

aceste reglementări²², nici cele stabilite de Decretul nr. 353/1957 și de Instrucțiunile generale nr. 6720/1957, nu au fost puse în aplicare. Abia după anul 1960 legislația arhivistică în vigoare a fost aplicată în cadrul sectorului de vagoane al Uzinei mecanice Turnu Severin iar din anul 1968 în cadrul întreprinderii de vagoane Drobeta-Turnu Severin.

Cu toate că fondul arhivistic creat de Atelierele C.F.R. Turnu Severin prezintă lipsuri de documente pe lungi perioade de timp, dosarele, registrele și fișele care s-au păstrat conțin date necesare cunoașterii trecutului acestei întreprinderi, pentru relevarea rolului și contribuției economice la dezvoltarea industrială a zonei și a țării, în viața socială și politică, în mișcarea muncitorească interbelică, în asigurarea rolului politic al clasei muncitoare și al partidului său în perioada de după actul istoric de la 23 August 1944. Cunoașterea problematicei mai sus menționate servește elaborării monografiei acestei întreprinderi cu o istorie de peste un secol iar astfel de monografii la mai buna cunoaștere a dezvoltării industriei în România.

★

În anul 1886, la desprinderea lor de celelalte activități ale C.F.R., Atelierele C.F.R. Turnu Severin dispuneau de o clădire principală în care funcționau atelierele de montaj, strungărie, lăcătușerie, tâmplărie și birourile administrației, precum și de o fierărie, o magazie de materiale și o locuință pentru întendent. Suprafața ocupată de întreprindere era de 2669 m.p.²³. În afară de aceste construcții și activități mai erau barăci din scindură pentru un cazan de aburi, două locomobile, un depozit de fier, o turnătorie de compoziție, o vopsitorie ș.a.²⁴ Utilajul atelierului mecanic cuprindea 2) strunguri paralele pentru fier, un strung pentru strunjit roțile de locomotive, 2 mașini de găurit și 2 mașini de rindeluit²⁵. În hala de montaj erau patru canale de lucru pe care puteau intra cîte două locomotive fără tendere. Locomotivele se aduceau în hală cu ajutorul unui transbordor acționat cu mina. Tenderele și vagoanele se reparau sub cerul liber²⁶. Atelierul de fierărie, dotat cu un ciocan cu aburi de 500 kgf, a început să funcționeze din anul 1896²⁷. Mașinile-unelte erau puse în mișcare de cele două locomobile cu transmisie prin curea și acționate de aburul produs de un cazan de locomotivă²⁸. Este semnificativ faptul că timp de 40 de ani întreprinderea nu a fost dezvoltată prin clădiri, ci numai prin înzestrarea atelierelor cu mașini și unelte²⁹.

²² În răspunsurile date la 13 iunie 1951 la chestionarul primit privitor la arhivă se află următoarele date: arhiva, în cantitate de 4 m.l., era formată din dosare, registre, condiții, foi volante, liste de personal, statistică, registre de personal, tablouri de serviciu, sconturi de birou și acte de personal arhivate pe grupe și pe foi oficiale ale Direcției generale C.F.R. În arhivă se aflau registre de personal din 1920. Documentele aparțineau Atelierele C.F.R. din Turnu Severin, Virciorova, Craiova (desființată în 1925) și secției material rulant din Turnu Severin, anii 1927—1945.

²³ Arh. St. Drobeta-Turnu Severin, fond. Atelierele C.F.R. Turnu Severin, dosar 185/1945, f. 10.

²⁴ Ibidem.

²⁵ Ibidem.

²⁶ Ibidem.

²⁷ Ibidem.

²⁸ Ibidem.

²⁹ Ibidem.

De la sfârșitul primului război mondial și pînă la împrumutul din anul 1929, administrația căilor ferate a reușit cu mari eforturi și cu propriile sale mijloace să refacă complet atelierele de reparații, liniile avariate de război și 150 de poduri.³⁰ În aceste împrejurări Atelierele C.F.R. Turnu Severin au fost dezvoltate între anii 1922—1929 cu un atelier de lăcătușerie și tîmplărie pentru vagoane de marfă, construit pe o suprafață de 580 mp, cu uzina electrică întinsă pe 494 mp, cu o fierărie nouă avînd suprafață de 768 mp, cu o clădire pentru administrație, cu subsol, parter și două etaje, în limitele a 377 mp. De asemenea, s-a ridicat o locuință pentru director (subsol, parter și etaj, pe 213 mp.), un cămin pentru elevii meseriași (subsol, parter și etaj, avînd 230 mp.) și un șopron pentru scinduri³¹.

Criza economică din anii 1929—1933 a întrerupt cursul ascendent al întreprinderii. În anul 1934, aprobîndu-se credite din fondul de investiții, au fost reluate activitățile de dezvoltare a atelierelor și a capacităților lor de producție. În anii 1934—1937 s-a construit atelierul de rotărie, țevărie și ajustaj în regie (910 mp)³², hala de vagonaj cu 4 linii în interior a 150 m fiecare (4500 mp)³³, hala de tîmplărie (960 mp)³⁴, transbordorul pentru vagoane de 40 t acționat electric³⁵, vopsitoria (80 mp)³⁶ și sudura (234 mp)³⁷.

Apa din valea și fîntina Călărașilor traversa, în drum spre Dunăre, incinta Ateliereleor, constituind un permanent pericol. În anii 1934—1935 valea a fost amenajată și apele canalizate³⁸. În anul 1937 au început lucrările de împrejurare a întreprinderii, în partea dinspre oraș, cu gard din cărămidă³⁹, iar în anul următor s-a construit o magazie de materiale⁴⁰.

În perioada care a urmat (1939—1940) a continuat înzestrarea atelierelor cu mașini-unelte⁴¹. S-a renunțat la grupul electric propriu și s-a trecut la curent alternativ în aprovizionarea Ateliereleor⁴². Motoarele Diesel și generatoarele de curent continuu devenind disponibile au fost transferate Ateliereleor C.F.R. Arad⁴³.

Trebuie precizat că investițiile importante destinate dezvoltării și înzestrării tehnice de care au beneficiat atelierele C.F.R. în general și cele din Turnu

³¹ Arh. St. Drobeta-Turnu Severin, fond. Atelierele C.F.R. Turnu Severin, dosar 185/1945, f. 10 și 11. Atelierul de lăcătușerie și tîmplărie, în care au fost instalate bancurile, țeghelele, mașinile de tîmplărie și birourile secției, a ars în 1935. Uzina electrică dispunea de o sală de motoare, o sală de cazane și un motor Diesel de 100 C.P., după 5 ani de încă un motor Diesel de 300 C.P. și după 3 ani și de un motor cu benzină de 35 C.P. Dinamurile produceau curent continuu de 220 V. Clădirea veche a fierăriei a fost amenajată ca turnătorie de bronz și compoziție. În fierăria nou construită au fost aduse din vechea fierărie ciocanul cu aburi cu o putere de 500 kgf, 2 ciocane pneumatice acționate electric și o presă pentru încercat arcuri.

³² Ibidem, dosar 6/1934. În anul 1934 s-a terminat construcția.

³³ Ibidem, dosar 185/1945, f. 9 și dosarele 5/1934, 11/1935, 12/1935 și 15/1936.

³⁴ Ibidem, dosar 185/1945, f. 9 și dosarele 7 și 8/1938.

³⁵ Ibidem, dosar 185/1945, f. 10 și dosarele 9 și 10/1935 și 17/1936.

³⁶ Ibidem, dosar 185/1945, f. 10.

³⁷ Ibidem.

³⁸ Ibidem, dosarele 5/1934, 11/1935.

³⁹ Ibidem, dosarele 14—16/1936.

⁴⁰ Ibidem, dosar 18/1937. Pentru construcțiile din anii 1939—1940 cf. dosarele 24, 31—33 și 37/1939—1940.

⁴¹ Ibidem, dosarele 23, 25 și 27/1939, 35/1940 ș.a.

⁴² Ibidem, dosarele 26 și 30/1939, 43/1940 ș.a. Vechile motoare electrice și rețeaua pentru curent alternativ din întreprindere au fost înlocuite treptat de Diferența A din C.F.R.

⁴³ Ibidem, dosar 185/1945, f. 12.

Severin, în special, s-au datorat, în anii 1934—1940, cererilor tot mai mari de transporturi de petrol românesc.

Atelierele C.F.R. din Turnu Severin au continuat să se dezvolte și în anii 1941—1944, ca întreprindere de interes militar. În această perioadă au fost construite și dotate cu mașini și unelte hala de locomotive și cazangerie (2350 mp). Au fost utilizate compresoare și rețea de conducte pentru aer comprimat. S-au realizat hala de tendere (hala, o anexă și corpul de birouri la etaj), în suprafață de 3204 mp, noua turnătorie (proiectată pe circa 532 mp, dar din care s-au materializat numai 80 mp în partea de est). Tot acum au început lucrările la remiza pentru motopompe și atelierul de strungărie și montaj, care a fost prelungit și mărit cu încă 390 mp.⁴⁴

Bombardamentele aeriene din primăvara anului 1944 (din 4, 15, 21, 24 aprilie 5, 7, și 31 mai, mai ales) au provocat mari pagube și distrugerii Atelierele C.F.R. Turnu Severin⁴⁵. Acestea, constând în clădiri, mașini, instalații, unelte, scule, linii de atelier, vehicule și obiecte de inventar s-au ridicat — după evaluările din toamna anului 1944 — la aproximativ 258,5 milioane lei, iar distrugerile provocate de luptele de la Turnu Severin cu trupele hitleriste s-au ridicat la suma de circa 300.000 lei⁴⁶. În condiții grele, cu activități dispersate în diferite localități și județe și pe două garnituri de trenuri gata de plecare⁴⁷, cu un program special de lucru numai în orele dimineții și după amiază, întreprinderea a continuat să funcționeze, dar cu capacitate mult restrinsă. În stațiile C.F.R. Filiași, Prunișor, Virciorova și altele funcționau trenuri ateliere⁴⁸.

Începând cu septembrie 1944, activitățile sînt readuse în întreprindere, iar cu data de 1 octombrie același an au început acțiunile de refacere a atelierelor și, treptat, au fost reluate toate activitățile⁴⁹.

La puțin timp după terminarea celei de a doua conflagrații mondiale, în iunie 1945, pentru dezvoltarea sa viitoare, întreprinderea își propune să execute următoarele lucrări și dotări: construirea turnătoriei de fontă (începută deja) și a unei anexe la hala de vagonaj; continuarea și terminarea remizei pentru pompe, a dormitorului pentru pompieri, a birourilor la etajul halei de vagonaj și a instalațiilor electrice de lumină, forță și a celei de apă în hala de tendere (lucrare începută în anul 1943); mărirea instalației electrice în hala de vagonaj și a celei de apă și hidranții din curtea atelierele, procurarea unei macarale rulante pentru hala de tendere, a unui transbordor de 14 m pentru locomotive și a unui compresor de aer comprimat⁵⁰. Aceste planuri au fost realizate în anii în care au urmat.

După cel de al IX-lea Congres al Partidului, întreprinderea a cunoscut o perioadă de puternică dezvoltare și modernizare⁵¹.

⁴⁴ Ibidem, dosarele 34, 39/1940; 45—48, 50, 52, 55, 56, 58, 60, 64—66, 67—68, 70 și 73/1941; 72, 74, 75, 77, 78, 79, 80, și 86/1942; 92 și 94/1943; 102/1944.

⁴⁵ Ibidem, dosarele 107 și 138/1944; 177/1945. Pagubele și distrugerile sînt și mai evidente dacă le comparăm cu inventarul Atelierele la 31 martie 1944. Vezi dosarul 117/1944.

⁴⁶ Ibidem, dosar 185/1945, f. 14.

⁴⁷ Ibidem, dosarele 101, 109, 113, 121, 122, 125, 129, 139—141 și 144/1944.

⁴⁸ Ibidem, dosarele 134—135/1944.

⁴⁹ Ibidem, dosarele 144, 115, 119, 124 și 147/1944; 150, 153, 156, 167—171, 186—190, 193—196/1945; 216/1949 și altele.

⁵⁰ Ibidem, dosar 185/1945, f. 15.

⁵¹ *Mehedinți. Monografie*, Edit. Sport Turism, București, 1981, p. 133.

Pentru a urmări rolul și contribuția economică a întreprinderii la dezvoltarea social-economică pe plan local și național, cercetătorul va găsi date prețioase pentru perioada 1931—1975. Dintr-o situație statistică din anul 1945 rezultă că Atelierele C.F.R. Turnu Severin au efectuat, în anii 1931—1945, lucrări de reparații (curente și periodice) la un număr de 50 990 de vagoane de marfă și de călători, iar în ceea ce privește revizuirea și repararea locomotivelor, între anii 1938—1944, se dă cifra de 914⁵². După 23 august 1944, Atelierele au contribuit la susținerea frontului antihitlerist, amenajând vagoane pentru transportul ostașilor și vagoane pentru trenurile sanitare, efectuând reparații la tancuri și la o serie de atelaie de război⁵³. De asemenea, atelierele au contribuit la refacerea orașului Turnu Severin⁵⁴.

Revitalizate în anii construcției socialismului, Atelierele C.F.R. au realizat primele vagoane C.F.R. în anul 1956, ajungând ca în cincinalul 1971—1975 să producă 20% din producția de vagoane a țării (vagoane de marfă, vagoane-cisterne, vagoane speciale pentru ciment, iar din 1970 vagoane de pasageri ș.a.). Vagoanele din Drobeta-Turnu Severin au fost exportate în țări europene, asiatice și africane⁵⁵.

Într-un număr mare de documente, cercetătorul află date în legătură cu forța de muncă folosită, pregătită, retribuită etc de această întreprindere. Potrivit datelor dintr-o statistică din iunie 1945, rezultă că în perioada 1919—1931 numărul personalului productiv a crescut de la 254 la 511, a scăzut în anii 1932 și 1933 la 450 și, respectiv, 464, a crescut în anii 1934—1938 de la 573 la 766 iar în anii 1940—1945 de la 1079 la 1908⁵⁶. În aceeași perioadă 1919—1945, numărul funcționarilor a crescut de la 15 la 161, al meseriașilor de la 190 la 354 și al lucrătorilor de la 49 la 1054, până în anul 1943 meseriași constituind forța de muncă preponderentă (erau încă 655 meseriași față de 575 de lucrători)⁵⁷. În perioada 1948—1959 forța de muncă ocupată în Atelierele C.F.R. Turnu Severin s-a redus. Astfel, în iunie 1948 erau 723 de meseriași și 48 de ajutoari de meșeriași (față de cifrele de normare: 610,40)⁵⁸, la 1 iulie 1949 personalul în producție se ridica la 808⁵⁹, iar la 27 mai 1959 personalul acestei întreprinderi se compunea din 603 muncitori, 15 maiștri, 3 maiștri principali și 111 personal tehnic și administrativ⁶⁰. După 1968, forța de muncă ocupată în Uzina de vagoane Drobeta-Turnu Severin (succesoare a Atelierele locale C.F.R.) a crescut, ajungând în anul 1972 la 2 400 de oameni⁶¹.

Constituind un detașament puternic al clasei muncitoare din țara noastră, la Turnu Severin muncitorii Atelierele locale C.F.R. au fost o componentă ac-

⁵² Arh. St. Drobeta-Turnu Severin, fond. Atelierele C.F.R. Turnu Severin, dosar 185/1945, f. 20. În anii 1941—1943 au fost introduse programe de lucru sporite. Vezi dosarele 50/1941, 132/1941. Totodată s-a trecut la construcția de vagoane de marfă de 20 t întreruptă în anul 1944 (cf. dosarele 61 și 61/1941, 82/1942 ș.a.).

⁵³ Ibidem, dosarele 133 și 140/1941; 155, 166, 171, 181, 195/1945.

⁵⁴ „Anuarul Primăriei orașului Turnu Severin”, anii 1945—1946.

⁵⁵ Cf. *Mehedinți, Monografie*. Edit. Sport-Turism, București, 1981, p. 133.

⁵⁶ Arh. St. Drobeta-Turnu Severin, fond. Atelierele C.F.R. Turnu Severin, dosar 185/1945, f. 17.

⁵⁷ Ibidem. Cifrele cuprind și personalul atelierele subordonate și aflate în diferite localități din Oltenia.

⁵⁸ Ibidem, dosar 209/1948, f. 120—121.

⁵⁹ Ibidem, f. 24.

⁶⁰ Ibidem, dosar 331/1958, f. 20.

⁶¹ *Localitățile județului Mehedinți*, 1972, p. 25

tivă, democratică și revoluționară în această parte a țării, caracteristicile amintite fiind dovedite prin atitudine și fapte atestate documentar. Dintre documente menționăm pe cele privitoare la muncitorii îndepărtați din serviciu pentru participare la greva generală din 1920⁶².

Starea de război și militarizarea Atelierelelor, cu toate consecințele lor asupra condițiilor de viață și de muncă ale muncitorilor, au constituit premise obiective pentru faptele de rezistență și de luptă antifascistă și antihitleristă ale muncitorilor, pedepsite și reprimare nemilos de organele dictaturii mareșalului Ion Antonescu⁶³.

În lupta pentru ocuparea și împărțirea pământului în primăvara anului 1945, în campania agricolă din acel an, ca și din anii următori, muncitorii Atelierelelor au venit în sprijinul țăranimii mehedintene, al unităților agricole de stat înființate⁶⁴.

Aspecte ale vieții sociale și politice în Ateliere și reorganizarea muncitorilor în sindicat, revendicările formulate de ei în anii 1944 și 1945 sînt reflectate în documente prin numeroase informații⁶⁵.

Eforturile muncitorilor în anii de început ai construcției socialismului pentru mărirea producției, promovarea lor în funcții de partid, de stat și obștești, participarea lor la înlăptuirea politicii P.C.R. sînt o realitate demonstrată de conținutul documentelor⁶⁶.

Bogata activitate cultural-artistică și sportivă desfășurată de oamenii muncii din Atelierele C.F.R. Turnu Severin poate sta de asemenea în atenția cercetării științifice. În anul 1925 a luat ființă Societatea muzicală „Lyra“, în cadrul căreia s-a organizat o fanfară și, mai târziu, o orchestră de jazz⁶⁷. În anul 1933 s-a construit un cămin cultural cu 400 de locuri⁶⁸ și s-a constituit Clubul sportiv cu secția de canotaj avînd baza nautică la Dunăre⁶⁹. Tot aici a activat echipa de fotbal „C.F.R. Turnu Severin“, care dispunea de un stadion propriu⁷⁰ și de un teren pentru tenis, o echipă de teatru, un cor, o bibliotecă cu cîteva mii de volume (înființată în 1932), o echipă de popice înființată în 1945 și apoi clubul sportiv „Locomotiva“ în anii '50⁷¹. Dezvoltînd vechile tradiții cultural-artistice și sportive, colectivul Întreprinderii de vagoane Drobeta-Turnu Severin este prezent an de an în ansamblul de manifestări de acest gen desfășurate pe plan local și național.

Pentru încărcătura lor morală, umană și dramatică merită amintite, în finalul acestei prezentări selective, și documentele despre populația refugiată din nordul Transilvaniei în anii 1940—1944 și ajutorul de care s-a bucurat din partea muncitorilor de la Atelierele C.F.R. Turnu Severin⁷².

⁶² Arh. St. Drobeta-Turnu Severin, fond. Atelierele CFR Turnu Severin, dosar 180/1945.

⁶³ Vezi spre exemplificare, ibidem, dosarele 96, 99 și 100/1943, 131, 132, 140—144 și 145/1944.

⁶⁴ Ibidem, dosar 286/1954 ș.a.

⁶⁵ Ibidem, dosare 99/1943 ; 124, 136, 140, 141 și 143/1944.

⁶⁶ Ibidem, dosarele 207 și 209/1948, 219/1949, 221/1950, 248/1951. La 22 decembrie 1948, numărul acestor cadre era de 75 iar la 1 iulie 1949 de 110 (dosar 209/1948 f. 25).

⁶⁷ Ibidem, dosar 185/1945, f. 15.

⁶⁸ Ibidem.

⁶⁹ Ibidem, dosarele 40/1940 ; 81 și 82/1942 ; 98/1943 ; 185/1945.

⁷⁰ Ibidem, dosar 89/1943, 185/1945, f. 15.

⁷¹ Ibidem, dosarele 175 și 185/1945 ; 320 și 324/1956 ș.a.

⁷² Ibidem, dosar 98/1943 ș.a.

Un geolog englez vizitează Carpații românești

O dată cu abolirea monopolului otoman, liberalizarea comerțului exterior a determinat dezvoltarea mai accentuată a întregii economii românești.

În aceste împrejurări, cererea de produse fiind în creștere, au sporit solicitările pentru materiale de construcții, sare, cărbuni, păcură și alte resurse ale subsolului.

Ocircuirea a reglementat exploatarea zăcămintelor cunoscute și a încurajat exploatarea altora bănuite numai, pregătind în felul acesta valorificarea științifică a bogățiilor subterane.

Se întreprind campanii de exploatare, încheiate cu rapoarte sau studii științifice, ca de exemplu cele ale lui Al. Popovici în Țara Românească (1836), Mihalic de Hodoczyn (1843) și Hommaire de Hell în Moldova.

A început și explorarea zăcămintelor de cărbuni, precum și exploatarea minereurilor metalifere, s-au realizat progrese în valorificarea apelor minerale etc.

Documentul pe care îl prezentăm descrie o incursiune geologică efectuată de un mineralog englez în munții Carpați. Relatarea, deosebit de pitorească, ne relevă o serie de bogății naturale ale munților noștri. Expediția geologică a cuprins o întinsă zonă geografică a Țării Românești: județele Buzău, Râmnicu Sărat, Prahova, Dîmbovița, Muscel, Argeș, Vilcea, Gorj.

Astfel, este menționată existența unor munți de sare în zona Râmnicu Sărat, pe riul Sărățel, în plaiul Slănicului, satele Lopătari și Bisoca. De asemenea, geologul englez relatează vizitele făcute la ocele: Slănic (deschisă la acea vreme de șase luni avînd o producție de un milion oca de sare pe an), Telega și Ocele Mari, arătînd că o cantitate însemnată se exporta în Imperiul otoman.

Existența unor puțuri sau izvoare de păcură este semnalată la Berca (Buzău), în satul Ficurile, pe Râmnic (puțin exploatată de locuitori din cauza locului greu accesibil), peste 35 puțuri în satul Păcureata, ca și în zona satului Lopătari, în muntele Cloșca, unde de 40 ani ardea un foc, ce emana miros greu de pucioasă.

Sînt menționate o serie de alte bogății ale subsolului — fier, aramă, plumb, cositor — în zona riului Buzău, pe riul Milcov, în satul Andreiași, în muntele Pleșu, în satul Niculelor, pe riul Râmnic, pe riul Sărățel, în zona băilor de la Pucioasa, la Baia de Aramă. Aur este semnalat în cantitate mai însemnată în riul Olt, satul Valea Caselor (zona Cîmpulung), chihlimbar în muntele Penteleu, în satul Valea Boului; lignit la Doicești (Dîmbovița) și Armășești; ape minerale în Pîrscov, în zona satului Pătîrlagele. Relatarea mai cuprinde informații despre fabrica de sticlă de lângă orașul Cîmpulung și despre Baia de Fier.

Documentul s-a păstrat în copie, în limba română scrisă cu caractere chirilice. El conține greșeli de toponimie, existente probabil și în textul original, fiind vorba de relatarea unui străin. Documentul neavînd dată, l-am datat ca posterior anului 1833, am menționat în cuprinsul lui.

În ceea ce privește modul de transliterare a documentului, precizăm că literele și cuvintele omise de copist le-am întregit folosind paranteze unghiulare. Am păstrat dezacordul dintre subiect și predicat, socotindu-l o particularitate a scriitorului documentului. „E”, la începutul cuvîntului și la început de silabă, l-am transcris ie în cuvinte ca: baie, ieșit etc., iar prescurtările le-am întregit, de exemplu: s. = satul.

SILVIA VĂTAFU-GĂITAN

RODICA MUȘTEOIU

(post. 1833 aug.)

VIZITARE MINERALOGICĂ ÎN MUNȚII CARPAȚI
AI ȚĂRII RUMĂNEȘTI FĂCUTĂ DE DL. LOVI MINERALOG ENGLEZ

La 5 avgust plecînd din București, cea dintîiu direcție ne-a fost către Buzău, de unde la 6 avgust (i)eșînd în coprînsul acestui județ, am mers la satul Cîndești, în depărtare de 2 ceasuri de Buzău; aci este o mănăstire foarte frumoasă, făcută de unu dintre domnii Filipești. În dreptul acestui sat, pe riu Buzău, am aflat fier și fier în aramă, însă nu înbilșugare. De la acest sat să începe plaiul Pîrșcovului, la hotaru căruia despre miazănoapte, unde este satul Brăești și Troidești, în niște cracuri ale muntelui Penteleu, să zice, că este chihli(m)-bari. Tot dintr-acest munte se începe muntele Sărățelu, Berca, Slănicu și Sărățelu Trestii; apa acestor rîuri este sărată. Mai la deal de izvorirea lor, tot în muntele Penteleu, este pucioasă, iar în satul Pîrșcovului, d-a stînga pîn munți sunt trei izvoare minerale; una dintr-aceste ape este bună și de băut, iar celelalte nu. avînd prea mult fier, aramă și pucioasă.

De cînd s-a făcut niște case acolo ca în chip de ba(i)e, l-a numit Izvoru Tămăduiri(i). Tot într-acest plaiu, la satul Berca, ce este un ceas și jumătate de Buzău, am văzut în munții săi o mulțime de urme de riuri, precum și locurile toate acoperite d-un praf de sare foarte măruntică și albă; într-acești munți este o mare citățime de păcură, care a răsuflet în mai multe locuri, fierbe și face spre sară niște răsufări și aruncături afară.

Mai în sus, tot pă acești munți, aproape de mănăstirea Flămînda, s-a găsit cărbune de pămînt, foarte prost, încît nu e vrednic de numele acesta.

În mai multe dealuri ale acestor locuri se găsesc scoici de mare care dovedește c-ar fi acoperit oarecînd marea aceste locuri.

De la Buzău, la 7 avgust, mergînd către orașul Rîmnicului Sărat, după întrebările ce am făcut suplocîrmuitorului d-aci am aflat că în depărtare de 3 ceasuri și jumătate, sînt munți foarte mari de sare; un bo(i)er care împlinea slujba de judecător dintr-acest orașu, zice că a(r) fi și aur, argint, cositor și fier în coprînsul acestui județ.

D-aci trecînd la Focșani, într-ace(e)ași zi, la 3 avgust, am (i)eșit într-acest județ și trecînd prin satele Cîrligele, Broșteni și Bulcăneasa, tot în satul rîului Milcovu, pe care am aflat pușintel fier și aramă, am ajuns la satul Andreiași, care este în munte și împrejurul căruia am găsit pucioasă, fier, aramă și sare.

La 11 avgust, plecînd din satul Andreiași, urcînd și coborînd o mulțime de munți, am trecut prin satele Dealu Lung, Rașca, Lostuni și Motnău, precum și rîurile Rașca, Pelelinu și Motnău, fără a găsi ceva de luat în băgare de seamă, cu toate cer(ce)tările ce am făcut, atît lăcuiitorilor, cît și obiecturilor supuse curiozităț(i) noastre.

Într-aceiași zi, oprindu-ne la satul Chiojdeni¹, la 12 avgust, am luat drumu în susu rîului Rîmnic și în depărtare de 3 ceasuri ajunserăm la satul Picurile unde lăcuiitori(i) ne încredințară că sînt două izvoare îndestulătoare de păcură, din care iau foarte puțină lăcuiitori(i), încît după izvorul său cel mare și din pricina munților celor răpoși, unde sînt izvoarele este prea anevo(i)e de-a o transporta.

D-aci trecînd la Focșani, într-ace(e)ași zi, la 8 avgust, am (i)eșit în pușintel fier și pușintică aramă, am ajuns la schitu Poiana Mărului, împrejurul căruia nu s-a cercetat nimic.

De la schitul Poiana Mărului, trecînd prin satul Niculelor, în susu rîului Sărățel, ce dă în Rîmnic, am ajuns în muntele Pleșu ce este în depărtare d-un ceas și jumătate de Poiana Mărului. Într-acest munte d-a stînga am găsit fier, aramă, plumb, pucioasă și cositor. Lăcuiitorii din satul Niculelor ne spuseră că ruși(i) demult au săpat într-acele munte în mai multe locuri. Ei zic că, ruși(i) ar fi găsit aci aur și argint, pe care lămurindu-l aci, îl punea în burie și supt mare pază îl trimetea în Rusia. Spre aceasta ne-au arătat și locul unde ar fi lucrat, unde este un bordeiu.

¹ În text greșit : Cojdeni.

Munții și d-o parte și de alta a râului Sărățelu sînt numai de sare, d-o citățime extraordinară, iar mai la vale, pe riu Rîmnic, tot pã acești munți, se găsește aramă, în unele locuri mai multă și în alte locuri mai puțină.

Dintr-aceste locuri n(e)-am îndreptat spre schitul Tabac, împrejurul căruia este o citățime mare de sare. Deci, scoborînd din munte, am trecut prin satele Minzălești, Rechinești, Minești, Schei și Podu Munci(i) și aci, găsind pã suptocîrmuitorul plaiului Slănic, am aflat cã într-acest plaiu, la satul Lopătari și Bisoca, sã găsește o mulțime de sare. păcură și mai toate din metalurile ce s-au găsit la Pleși. Tot în plaiul acesta. de la satul Lopătari în depărtare de două ceasuri, în muntele Cloșca,² este un loc cît fața unei case de mare, care arde de fo 40 de ani și care de sînt fo 4 ani sã stînsese, de vreo cîteva săptămîni, iar s-a aprins împrăștiind un miros foarte greu de pucioasă și de păcură, însă cînd am fost noi aci era stîns, care ne-a încredințat cã în ade(v)ăr nu este altceva, decît o aprindere himinicească care poate sã (se) întîmple și în alte locuri unde lipsește metaluri.

De la satul Lopătarii, trecînd prin satele Valea Nucului și prin Brăești, urcînd în susu râului Sărățel, pe malurilq căruia este o mulțime de pucioasă și plumb, am mers la schitul Găvane, de unde plecînd și trecînd prin mai multe sate și prin Scaene, în depărtare de un ceas și jumătate, am ajuns în satu Valea Boului unde pe dealu, de-a dreapta, sã găsește chihli(m)bar. Aci, ruși(i), în anul 1833, în iulie și avgust, au săpat 20 de zile cu cîte 60 de soldați pã zi; gropile ce ei au făcut sînt astupate acum. De la satul Valea Boului, în depărtare de un sferi, am mers la satul Colți. Lăcuiitorii cei mai însemnați din s(atul) Valea Boului ne încredințară cã și la satul Colți era odată chihli(m)bari; noi după această no(u)ă știință, numaidecît merserăm aci, dar de la bătrîni(i) satului care ne arătară acest deal, unde se bănuia d-a fi, ne încredințară cã mai înainte de 5 ani tot se mai găsea, dar acum nicidecum, fiindcã dealul s-a sur(p)at și de torenturile cele repezi s-a mîncat. Tot după vorba lor poate sã se afle ceva, însă sãpînd înlăuntrul. Ruși(i) cei ce au săpat în Valea Boului s-a cercat și aci într-o grămadă (de) rînduri, dar n-a găsit nimic.

De la satul Colții, în josu râului Pănătău, trecînd prin satul Toșa, Gârnetu, Pănătău și trecînd asemenea rîul Buzău, în depărtare de două ceasuri de la Colți, am găsit în satul Pătirlagele, unde suptocîrmuitorul plaiului de Săcu(i)eni ne încredințã cã în depărtare de două ceasuri și jumătate, este un loc care ardea înainte de doi ani, și acuma a încetat; noi însă știind asemenea întîmplare, ce am vizitat-o în muntele Cloșca, ne-am mulțumit a o da la o asemenea himică, iar în depărtare de două ceasuri de la satul Pătirlagele, este o apă minerală care din ploi, cînd vine mare și sã varsă în Buzău, peștii de la marginea ap(e)i (sînt) îmbătați; nici aci n-am vizitat știindu-se foarte bine pricinile ce fac apa minerală.

La 14 avgust, la 6 ceasuri și 1/2 plecînd din Pătirlagele și în josul râului Buzău, trecînd prin satele Măruncișul³, Poienile⁴, Bîsca, Bîsceni(i) de Jos⁵, Calvini⁶, Bîsceni(i) de Sus⁷, Tîrlești, Posești, Nucșoara, Rîncezi⁸, Ogretinu și Drajna⁹, în depărtare de 5:1/2 ceasuri de la Pătirlagele, am venit la Văleni, de unde, după două ceasuri, am fost la satul Păcureața pentru a vizita puțurile de păcură. așa în depărtare d-un ceas și trei sferturi; ajungînd aci, am aflat peste 35 puțuri care sînt făcute de moși(i) moșneni și de cei de acum lăcuiitori, fiindcã aceasta fiind megieșească, toți lăcuiitorii satului Păcureața sã împărtășesc dintr-această păcură.

Noi vizitarăm la 15 avgust ocnă de la Slănic, deschisă de 6 luni, pe tot anul se scoate pînã la un milion oca, cea mai multă parte dintr-această sare se exportează în Turcia. Această ocnă este întînsă și bogată și lucrul ei este destul de bine organi(z)at după mijloacele ce are țara.

² În text greșit : Clașna.

³ În text greșit : Măruncișul.

⁴ În text greșit : Boienile.

⁵ În text greșit : Bășcenii de Jos.

⁶ În text greșit : Călveni.

⁷ În text greșit : Bășcenii de Sus.

⁸ În text greșit : Rîcgești.

⁹ În text greșit : Drasna.

Deci plecînd la 5 ceasuri nemţeşti după prînz am ajuns la Cosmina de Sus fără a întîlni într-acest drum de două ceasuri, sau a auzi de la oamenii care am întrebât ceva de cercetat.

De unde a doua zi plecînd, la jumătatea drumului pentru Telega, am aflat într-o vale o mulţime de puţuri de păcură însă mai toate stricate.

Ocna de la Telega este foarte îndestulată, sarea însă este mai proastă decît cea de la Slănic. De aci, trecînd prin Cîmpina, ne-am suit în susu rîului Prahova pînă la hotaru Țării(i) Ungureşti pentru căutare și aflare de aur pe acest rîu, însă nu s-a văzut nimic.

Și îndepărtîndu-ne către orașul Țirgoviște am vizitat în trecere mulți munți ai domnului spătaru Costache Ghica, unde iar nu se află nimic, ci numai piatră de var pe unele locuri.

La satul Doicești, ce este într-acest județ este li(g)nit — lignité.

Sînt și la Șerbănești, băile de la Pucioasa foarte îndestulate de fier, aramă și pucioasă.

La 22 august, ieșind din București pentru al doilea voiaj, am ajuns seara în Țirgoviște, unde a doua zi vrînd a vizita, la 23 august, cărbuni de pămînt cu acest nume rău numiți, m-am încredințat despre poziția unde sînt și că nu prea departe curge un pîrîu mic, la care întîmplare un as(t)fel de loc era ceea ce să numește lignite, iar nu cărbuni de pămînt.

Deci într-aceiași zi luînd direcția către Cîmpulung, la o distanță d-o jumătate de ceas de orașul Țirgoviște, într-un cîmp mare și către poșta Vălenii se bănu(i)este a fi sare.

Ajungînd a doua zi, la 24 august, în orașul Cîmpulung, am mers la fa(b)rica de sticlă ce este cale d-un ceas de la orașu. Aci, după încredințarea meșterilor care lucrează, sînt toate cele trebuincioase pentru o as(t)fel de fabrică, numai pămîntul trebuincios la vasele cu care lucrează și cuptorul, fiind acest pămînt de-o calitate mai tare și mai cișio(a)să pe care l-a adus din Transilvania, de la un sat numit Naistarlir¹⁰, ce este aproape de Cronstadt¹¹, dar nici de Principatul Rumâniilor nu este așa departe, numai nu este slobod a să trece peste graniță acest fel de pămînt.

Din Cîmpulung, cale de un ceas și un sfert, am mers la 24 august, la satul Valea Caselor pe unde curge rigul (sic) pă aceeași cîmp pă care să găsește aur. Aci am găsit cîțiva țigani care lucra pentru găsirea aurului, unde am și stat ca vreo jumătate de ceas, în care vreme a găsit puțintel dar în grăunți mărunți.

La 25 august am plecat către Pitești unde, prin jurnalul rusec am cercetat locurile ce orășani(i) ne-a arătat bănuite a avea argint viu, dar în zadar, căci n-am găsit nimic, fiindcă poziția acestor locuri este împotrivoare, fiind foarte ridicată.

Deci la 26, am și luat direcția către Curtea de Argeș de unde, nefiind împrejur nimic din cele ce fac acest voiaj, am plecat la rîul Șoptana, unde am văzut aceeași citățime și aceeași calitate ca la Valea Caselor.

A doua zi, la 27 august, am luat drumul la Cipățineni, de unde suindu-ne în muntele numit Albina, am găsit această piatră, bună de piatră de moară; însă este puțintel cam moale pentru această treabă. Englezește această piatră să numește gunates.

De unde, la 28 august, ne-am îndreptat la rîul Topologu unde asemenea este aur d-aceiași calitate cu care am mai văzut.

Intr-aceiași zi, ne-am lăsat mai mult în josul acestui rîu, am întîlnit și țigani care din pricina răceli(i) ap(e)i nu lucra.

La 29 august din satul Cetari am plecat la rîul Olt, aci s-a văzut o citățime însemnătoare de aur și după ce am mai cercetat cîteva locuri am tras la Rîmnic, de unde tot într-aceiași zi ne-am îndreptat la Onele Mari de sare, unde a doua zi, la 30 august, am și intrat și am văzut că această ocna este prea îndestulată și mare dar încît pentru calitate celelalte ocni o întrece, căci mai tot bolovan(i) este amestecat cu pămînt.

¹⁰ Probabil Noiștat.

¹¹ În text greșit : Cronstan.

La această ocnă iar ca și celelalte este deschisă la un loc foarte anevo(i)e de transportație precum este din pricina locurilor celor rele pă acești munți.

Într-aceiași zi îndreptindu-ne către Bistrița am vizitat locurile dinprejur, dar toți acești munți n-au decît piatră de var, de unde apucînd drumul către Hurezi am trecut în satul Măldăreni, unde, neavînd nimic a cerceta, a doua zi, septembrie 1, am mers la satul Armășești, povățuiți aci de jurnalul rusesc pentru cărbuni(i) de pămînt, dar aceea ce s-a văzut într-acest loc, ca la 30 stînjeni departe d-un pîrîiași, este ceea ce să numește lignite, și nu charbon de terre, căci și chiar poziția este dinpotrivă d-avea la orice adîncime.

Deci, apucînd drumul către Baia de Fier într-aceiași zi am ajuns către seară acolo, dar fiind cam tirziu, am suit a doua zi la locul unde înainte de vreo 120 (ani) au lucrat nemți care da dijma la vreo cîțiva lăcuiitori ce stăpînea acest loc.

Așa că după ce am cercetat prea cu d-amănuntul tot împrejurul acestui loc, am [...] ¹² riul Baia în depărtări de patru ceasuri, pă unde este unde și unde, citevea fier, nu însă ca împrejurul locului unde s-a lucrat și unde s-a văzut un cuptor mare, de 11 coți lungime și 4 lățime, iar înălțimea tot 4 coți. Nu departe d-acest loc, am găsit în malul d-a stînga fier metalic și magnetic, dar aproape de satul Baia, într-un munte, am găsit plumb, argint, fier, pucioasă și la o jumătate de ceas de distanță de la locul fabricii, este Carbonat de fier. Tot într-aceasă zi plecînd dintr-acest loc ne-am îndreptat către Tirgu-Jiului, de unde a doua zi, la 2 septembrie, ne-am îndreptat la Cerneți ca de-aci să mergem la Baia de Aramă; deci la 3 septembrie, luînd drumul acolo în distanță de-un ceas și jumătate de orașul Cerneți, am vizitat la satul Meluveți cărbuni de pămînt, dar acum după vizitație nu li se mai cuveni acest nume ci aceasta lignite. Seara am ajuns la Baia de Aramă și a doua zi, vizitînd munți(i), unde mai înainte au fost băile cele mai mari și îndestulătoare de fier și de aramă, am descoperit încă multe și alte metale, în 7 zile ce zăbovirăm acolo, pe care punerea în lucrare a acestor materialuri ce sînt înlăuntru, care ca să le poată scoate trebuie să să destupe toate gurile, le va da de față.

De la Baia de Aramă, urcînd spre nordul munților, am mers pînă la Rîmnic, tot pă vîrfuri, pă care în unele locuri s-a găsit piatră de marmură. Iar de la Rîmnic, mergînd în satul riului Olt, pînă la riul Vadului, s-a băgat de seamă că riul Olt coprinde o cîtățime mare de aur în toată curgerea lui, însă tot în mici grăunțe.

Arh. St. Buc.. colecția Achiziții Noi, doc. CLXVIII/5.

Două scrisori de hotărnicie din Banat (sec. XIV—XV)

O categorie distinctă în rîndul documentelor de proprietate create de capitulurile și locurile de adevărire medievale o constituie așa-numitele *literae reambulatoriae* (scrisori de hotărnicie), izvoare însemnate nu numai pentru cercetarea regimului de proprietate asupra pămîntului ci, deopotrivă, pentru studiile de geografie istorică. Procedura juridică în acțiunea de hotărnicie a uneia sau a mai multor moșii era pornită de obicei la cererea adresată curții regale fie de proprietar în persoană, fie de un mandatar al său. Acțiunea de stabilire a hotărnelor legale ale unei (sau ale mai multor) moșii devenea necesară fie datorită distrugerii semnelor de hotar existente, a mutațiilor survenite de pe urma unor tranzacții afectînd dreptul de stăpînire (vînzare-cumpărare, schimb de proprietate, zălogire etc.), fie din cauza unor diferende de hotar ivite între megieși. Odată solicitată pornirea acțiunii de hotărnicie, regele sau judele curții regale încredin-

¹² Loc alb în original.

țau capitlului în raza căruia se afla moșia (ori moșiile) în cauză efectuarea propriu-zisă a procedurii, desemnând totodată omul (oamenii) de mărturie reprezentând puterea centrală. Capitlul trimitea apoi pe unul dintre membrii săi la moșia (sau moșiile) în cauză. Însoțit de amintitul *homo regius* (om al regelui), reprezentantul capitlului verifica la fața locului semnele de hotar cu moșiile învecinate. În temeiul mărturiei celor doi delegați, capitlul adresa de curții regale raportul asupra hotărnicirii efectuate — așa-numita *scrisoare de hotărnicire*. De cele mai multe ori — îndeosebi din a doua jumătate a secolului al XIV-lea — scrisorile de hotărnicire cuprindeau informații, adeseori foarte amănunțite, cu privire la locurile străbătute. Cu ajutorul acestor informații devine posibilă localizarea destul de exactă în teren a unor așezări medievale dispărute în cursul vremii, în funcție de cele existente pînă în zilele noastre și prin coroborarea cu datele oferite de alte documente¹. Mențiunile din cuprinsul scrisorilor de hotărnicire îmbogățesc în același timp tezaurul de toponomastică istorică. De aceea am socotit necesar să punem în circuitul științific două asemenea documente privind realități din Banatul secolelor XIV—XV.

Primul document, reproducind în transumpt și textul poruncii regale, se referă la hotărnicirea din 1335 a moșiilor Martunteleke², din comitatul Zărand, și Bata, din comitatul Arad, aflate în stăpînirea castelanului de Șoimuș, magistrul Șinca, și dobîndite de acesta în temeiul dreptului matrimonial³. De remarcat e faptul că documentul de mai sus reprezintă nu numai cea mai veche atestare scrisă a localității Bata (jud. Arad)⁴, ci deopotrivă a locurilor de origine — Chura⁵ și Scentkiral⁶ — ale celor doi oameni de mărturie desemnați de puterea centrală. Scrisoarea de hotărnicire din 1335 îmbogățește totodată șirul documentelor emise de capitlul din Arad, care au supraviețuit distrugerii de către turci, în 1552⁷, a arhivei acestuia.

Cea de-a doua scrisoare de hotărnicire, cea din 1454, cu mult mai cuprinzătoare decît prima, se referă la stabilirea hotarelor și a semnelor de hotar ale moșiei Jadani (jud. Timiș), stăpînite de capitlul din Cenad, prin acțiunea capitlului din Arad⁸. În acest caz se cuvine remarcat faptul că, în aceeași zi (14 aprilie 1454) în care judele curții regale, Ladislau de Pálóc, poruncește capitlului din Arad — la cererea capitlului din Cenad — efectuarea procedurii de

¹ Menționarea semnelor de hotar sub forma unor movile de pămînt (*metae terraneae*) ridicate în anumite locuri este de real folos cercetărilor arheologice, eliminînd posibilitatea confundării semnelor de hotar cu alte vestigii (de ex. tumuli funerari).

² Localitate azi dispărută, aflată între Ant și Boiu (jud. Arad).

³ Textul documentului și al transumptului (cf. doc. I și II) se publică acum pentru prima oară, o mențiune sumară a conținutului fiind făcută de S. Márki, *Aradvármegye és Arad szabad királyi város története*, vol. II/1, Arad, 1892, p. 120 și 239. Originalul se păstrează în prezent la Arhiva Slovacă Centrală de Stat din Bratislava. În fondul de documente al capitlului și locului de adevărire din Leles (vezi indicațiile complete la documente).

⁴ Cea mai veche atestare documentară de pînă acum a localității datează din 1367 (*Kethbata*) cf. Fr. Pesty, *Krassó vármegye története*, vol. II/1, Budapesta, 1884, p. 26—27.

⁵ Localitate azi dispărută, aflată în hotarul Ternovei (jud. Arad), a cărei primă atestare documentară cunoscută pînă în prezent datează din 1365 (*Chura, alio nomine Tornova*), cf. D. Csánki, *Magyarország földrajza a Hunyadiak korában*, vol. I, Budapesta, 1892, p. 769.

⁶ Localitate azi dispărută, aflată între Șimand și Sinmartin (jud. Arad); atestată documentar pentru prima oară pînă în prezent într-un document din 1387, cf. S. Márki, *op. cit.*, vol. II/1, p. 236.

⁷ K. Juhász, *Egy dél-alföldi hiteleshely kiadványai. Arađi regesták*, Gyula, 1962 nu cunoaște existența documentului din 1335.

⁸ Nici această scrisoare de hotărnicire nu este amintită de K. Juhász între documentele emise de capitlul arădean pînă la 1552. Existența ei pare să fi fost însă cunoscută lui D. Csánki, *op. cit.*, vol. II, Budapesta, 1894, p. 72, care amintește între izvoarele referitoare la Jadani un document *fără dată*, păstrat în arhiva capitlului din Leles sub cota *Metales Temesienses 1*.

hotărnicire pentru moșia Jadani (azi Cornești), înaltul dregător regal îi cerea capitlului arădean — tot la solicitarea capitlului din Cenad — să împlinească aceleași servicii pentru moșiile capitulare Monyoros și Derse din comitatul Timiș, aflate în imediata vecinătate a Jadeniului⁹. Capitlul arădean a efectuat mai înții hotărnicirea moșiilor Monyoros și Derse (despre care a raportat judeului curții regale la 7 iulie)¹⁰, apoi, la scurtă vreme (raportul din 16 iulie 1454 adresat lui Ladislau de Pálóczi)¹¹, și pe cea a moșiei Jadani. Coroborate cu alte documente edite, cele două scrisori de hotărnicire din 1454 vor contribui la o mai bună cunoaștere a domeniului stăpinit de capitlul episcopal din Cenad¹², devenit în secolul al XV-lea unul dintre marii stăpini feudali din Banat.

COSTIN FENEȘAN

1

1355 martie 28, Visegrád. Regele Ungariei, Carol Robert de Anjou, poruncește capitlului din Arad să efectueze hotărnicirea moșiilor Martunteleke, din comitatul Zărând, și Bata, din comitatul Arad, care aparțin castelanului de Șoimuș, magistrul Șinca.

Karolus, dei gracia rex Hungarie, fidelibus suis capitulo Orodienſi, salutem et gratiam. Dicit nobis magister Synka, castellanus de Solmus, quod quedam possessiones sue¹ Martunteleke et Batha vocate¹, in comitatibus de Zaránd et de Orod existentes, ad ipsum iure nupciali pertinentes, metarum reambulacionibus et ab aliorum possessionibus separacionibus edifacionibus plurimum indigeretur. Super quo fidelitati vestre precipientes mandamus, quatenus nostre maiestatis hominem pro testimonio fidedignum, quo presente Deseu de Chura vel Vgrinus de Scentkeral, altero absente, homo noster ad facies dictarum possessionum accedendo, vicinorum et commetaneorum eorundem legitime convocacione facta et presentibus, eisdem reambulat, ipsas per veras et antiquas metas, metas novas iuxta veteres vbi necesse fuerit erigendo¹, reambulatasque et ab aliorum possessionibus separatas et distinctas reliquat, eas predicto magistro Synka eo iure, quo ad ipsum dinoscuntur¹ pertinere, sine preiudicio iuris alieni, perpetuo possidendas, si non fuerit per quempiam contradictum. Contradictores vero, si qui fuerint contra eundem magistrum Synka, ad nostram citare presenciam ad terminum competentem et preter hec diem et locum citacionis, nomina citatorum et terminum assignatum ac tocuis facti seriem cum cursibus metarum, nobis fideliter rescribatis. Datum in Vyssegrad, feria tertia proxima post Dominicam Letare, anno Domini M^o CCC^o XXX^{mo} quinto.

Transumpt în documentul dat de capitlul din Arad la 27 aprilie 1335; vezi doc. II.

Carol, din mila lui Dumnezeu rege al Ungariei, credincioșilor săi, capitlului din Arad, mântuire și milostivire. Castelanul de Șoimuș, magistrul Șinca, ne-a zis că la moșiile sale numite Martunteleke² și Bata, aflate în comitatele Zărând și Arad, care țin de el în temeiul dreptului nupțial, este foarte necesară ream-

⁹ K. Szabó, *Az Erdélyi Múzeum eredeti okleveleinek kivonatai*, Budapesta, 1889, nr. 308; vezi și K. Juhász, *op. cit.*, nr. 342.

¹⁰ K. Szabó, *op. cit.*, nr. 309; vezi și K. Juhász, *op. cit.*, nr. 346.

¹¹ Vezi doc. III și IV.

¹² Vezi în acest sens K. Juhász, *Die Stifte der Tschanader Diözese im Mittelalter*, Münster in Westfalen, 1927.

¹ Astfel în text.

² Localitate azi dispărută, aflată între Ant și Boiu (jud. Arad), cf. C. Suci, *Dicționar istoric al localităților din Transilvania*, vol. II, București, (1968), p. 372.

bularea semnelor de hotar și ridicarea unor (semne) despărțitoare de moșiile altora. De aceea poruncim punînd în vedere credinței voastre ca, fiind de față omul demn de crezare spre mărturie al Maiestății Noastre, adică Deseu de Chura³ sau Ugrinus de Scentkeral⁴, alții fiind absenți, omul nostru, ducîndu-se la fața locului, pe amintitele moșii, după ce va fi chemat în chip legiuit și vor fi fost prezenți vecinii și megieșii acelor (moșii), să le hotărîncească urmînd adevăratele și vechile semne de hotar, înălțînd, unde va fi nevoie, noi semne de hotar alături de cele vechi și să lase pomenitului magistru Șinca aceste (moșii) hotărîncite și despărțite și deosebite de moșiile altora, potrivit cu dreptul după care se știe că în de el, fără vreo vătămare a dreptului altcuiva, spre a le stăpîni veșnic, dacă nu se va face împotrivire de către cineva. Dacă vor fi însă împotrivitori contra aceluiași magistru Șinca, să îi chemați în fața noastră la sorocul cuvenit și după aceea să ne faceți cunoscut în scris, cu credință, ziua și locul chemării, numele celor chemați și sorocul stabilit, precum și felul în care s-au petrecut toate, împreună cu mersul hotarelor. Dat la Visegrád, în marțea cea mai apropiată de după Duminica Letare⁵, în anul Domnului 1335.

2

1335 aprilie 27, (Arad). Capitlul din Arad raportează regelui Ungariei, Carol Robert de Anjou, că a efectuat hotărîncirea moșiilor Martunteleke din comitatul Zărând și Bata din comitatul Arad, care aparțin castelanului de Șoimuș, magistrul Șinca.

Excellentissimo domino suo, Karolo dei gracia illustri regi Hungarie, capitulum ecclesie Orodienis oraciones in domino devotas. Celsitudinis Vestre literas honore quo decuit noveritis, nos recepisse in hec verba :

(Urmează în transumpt documentul dat de regele Carol Robert de Anjou la Visegrád, la 28 martie 1335 ; vezi doc. I)

Nos, itaque vestris preceptis et mandatis ex debita fidelitate parentes, vncum dicto Deseu de Chura, homine vestro, magistrum Petrum, ecclesie nostre decanum, pro testimonio ad exequendam premissa duximus destinandum. Qui demum ad nos reversi, nobis concorditer retulerunt, quod ipsi in octavis festi Pascatis¹ proxime preteriti accessissent¹ pariter ad facies possessionum memoratarum, vicinis et commetaneis earundem legitime convocatis et presentibus, reambulassent ipsas per veras et antiquas metas reambulatasque et ab aliorum possessionibus separatas et distinctas reliquissent eas et statuissent dicto magistro Synka, eo iure, quo ad ipsum dinoscuntur¹ pertinere, sine preiudicio iuris alieni, perpetuo possidendas, nullo penitus existente contradictore. Datum quinto die octavarum festi Pascatis¹ predictarum, anno prenotato.

(pe verso) Domino regi pro Synka, vicecastellano de Solmus, statutoria (1335) Reambulatoriae possessionum Martunteleke et Batha in comitatibus de Zarand et de Orod (sec. XVIII)

Arh. St. București, *Microfilme Cehoslovacia*, rola 103, c. 403—404 ; original pe pergament la Státný Slovenský Ústredný Archiv Bratislava, Vieryhodné miesto Leles, *Hodoverné miesto Leleský konvent*, *Metalium comitatus Zarand et Arad*, sign. 1 anni 1335 ; *Protocolli 2 metalium*, p. 797—798.

Preainălțatului său stăpin, lui Carol, din mila lui Dumnezeu ilustru rege al Ungariei, capitlul bisericii din Arad (și închină) cucernice rugăciuni întru

³ Localitate azi dispărută, aflată în hotarul satului Sîmbăteni (jud. Arad), unde partea de hotar Ternova (1365 : *Chura, alio nomine Tornova*) îi mai păstrează amintirea, cf. C. Suciu, *op. cit.*, vol. II, p. 312.

⁴ Localitate azi dispărută, aflată între Șimand și Sînmărtin (jud. Arad), cf. C. Suciu, *op. cit.*, vol. II, p. 431.

⁵ A treia Duminică înainte de Paști în calendarul romano-catolic.

¹ Astfel în text.

Domnul. Veți ști că am primit cu cinstea care se cuvine scrisoarea Înălțimii Voastre cu acest cuprins :

(Urmază în transumpt documentul dat de regele Carol Robert de Anjou la Visegrád, la 28 martie 1335 ; vezi doc. I)

Noi, așadar, dînd ascultare din datorată credință poruncilor și însărcinărilor voastre, am hotărît ca împreună cu omul vostru, zisul Deseu de Chura, să-l trimitem pe magistrul Petru, decanul bisericii noastre, spre a fi de mărturie la împlinirea celor de mai sus Care, întorcîndu-se după aceea la noi, ne-au spus într-un glas că, de octavele sărbătorii Paștelor tocmai trecute², au mers împreună la fața locului, pe amintitele moși (și) — după ce au chemat în chip legiuit și au fost prezenți vecinii și megieșii acelorași (moșii) — le-au hotărînit pe potrivă adevăratelor și vechilor semne de hotăr și le-au lăsat hotărnicite și despărțite și deosebite de moșiile altora și le-au trecut în stăpînirea zisului magistru Șinca, potrivit cu dreptul după care se știe că țin de el, fără vreo vătămăre a dreptului altcuiva, spre a le stăpîni veșnic, fără să fie vreun împotrivor. Dat în a cincea zi a octavelor amintite ale sărbătorii Paștilor, în anul sus-amintit.

(*pe verso*) Regelui (i se solicită) scrisoare de trecere în stăpînire pentru Șinca, vicecastelan de Șoimuș (1335)

Scrisoarea de hotărnicire a moșiilor Martonteleke și Bata din comitatele Zarand și Arad (sec. XVIII)

3

1454 aprilie 14, Buda. Judele curții regale, Ladislau de Pálócz, poruncește capitlului din Arad să efectueze hotărnicia moșiei Jadani din comitatul Timiș, care aparține capitlului din Cenad.

Cunctis suis reverendis, capitulo ecclesie Orodienſis, comes Ladislaus de Palocz, iudex curie serenissimi principis domini Ladislai, Hungarie, Bohemie, Dalmacie, Croacie etc. regis, amicitiam peratam cum honore. Dicitur nobis in persona honorabilis capituli ecclesie Charadiensis, quomodo possessio ipsius Sadan vocata, cum pertinenciis in comitatu Themiensi existens, legitima¹ metarum erectione¹ plurimum indigerat. Super quo vestram amicitiam presentibus petimus diligenter, quantum vestrum mittatis hominem pro testimonio fide dignum, quo presente Dominicus vel Georgius aut Briccius sive Ladislaus, filius Johannis de Mondola. neve Stephannus de Kalacza sin Johannes Nemes vel alterius Johannes Zenti de Thaad an Thomas vel Jacobus sive Paulus de Chyczked, aliis absentibus, homo regius de curia regia per nos ad id specialiter transmissus, ad faciem dicte possessionis Sadan pertinenciarumque eiusdem, vicinis et commetaneis eiusdem et earundem unversis inibi legitime¹ convocatis et presentibus, accedendo, reambulet eam et easdem per suas veras et antiquas metas, novas iuxta veteres in locis necessariis erigendo¹, reambulatasque et ab aliorum iuribus metalibus separatas et distinctas relinquat, eandem et easdem annotato capitulo Chanadiensi iure sibi incumbenti perpetuo possidendas, si non fuerit contradictum. Contradictores vero si qui fuerint, evocet ipsos contra antelatum capitulum Chanadiensem, regiam in presenciam, ad terminum competentem, rationi contradictionis eorum reddituros. Et posthec ipsius reambulacionis seriem cum cursibus metarum ibi erigendarum¹, cum contradictorum et evocatorum vicinorumque et commetaneorum qui premissis reambulacioni intererunt nominibus terminoque assignato, dicto domino nostro regi fideliter rescribatis. Datum Bude in Dominico Ramispalmarum, anno Domini millesimo quadringentesimo quinquagesimo quarto.

Transumpt în documentul dat de capitlul din Arad la 16 iulie 1454 ; vezi doc. IV

¹ Astfel în text

² 23 aprilie 1335.

¹ Astfel în text.

Tuturor celorla ce-i sînt vrednici de cinstire, capitlului bisericii din Arad, comitele Ladislau de Pálócz, jude al curții prealuminatului principe, a domnului Ladislau, regele Ungariei, Boemiei, Dalmației, Croației etc., cu toată prietenia și cinstea. Ni s-a spus în numele cinstitului capitlu al bisericii din Cenad, în ce chip moșia acestuia numită Jadani², aflată împreună cu pertinențele (ei) în comitatul Timiș, ar avea mare lipsă de ridicarea legiuită a unor semne de hotar. De aceea rugăm cu stăruință prin cea de față pe prietenia voastră, să-l trimiteți pentru mărturie pe omul vostru vrednic de crezare, aici fiind de față Dominic sau Gheorghe ori Briccius sau Ladislau, fiul lui Ioan de Mondola³ ori Ștefan de Călacea sau Ioan Nemeș ori celălalt Ioan Zenti de Thaad⁴ sau Toma ori Iacob sau Paul de Chyczked⁵, alții lipsind, (și) venind la față zisei moșii Jadani și a pertinențelor ei omul regesc, trimis de noi de la curtea regală anume pentru aceasta, după ce va fi chemat acolo în chip legiuit și vor fi fost prezenți toți vecinii și megieșii acelei (moșii) și acelor (pertinențe), să hotărânească acea (moșie) și acele (pertinențe) urmînd adevăratele și vechile lor hotare, ridicînd (semne de hotar) noi lîngă cele vechi în locurile unde va fi nevoie și să lase acea (moșie) și acele (pertinențe) hotărnicite și despărțite și deosebite de drepturile de hotar ale altora amintitului capitlu al Cenadului, spre a le stăpîni veșnic, potrivit cu dreptul ce i se cuvine, dacă nu se face împotrivire. Dacă vor fi însă împotrivitori, să îi cheme contra înainte-amintitului capitlu al Cenadului în fața regelui, la sorocul cuvenit, spre a chibzui cu privire la împotrivirea lor. După aceea să faceți cunoscut în scris, cu credință, zisului nostru stăpîn, regelui, cuprinsul acestei hotărniciri împreună cu mersul semnelor de hotar ridicate acolo, cu numele împotrivitorilor și a celor chemați, a vecinilor și megieșilor care au fost de față la hotărnicirea de mai sus, precum și a sorocului rînduit. Dat la Buda în Duminica Floriilor, în anul Domnului o mie patru sute cincizeci și patru.

4

1454 iulie 16, (Arad). Capitlul din Arad raportează judeului curții regale, comitelui Ladislau de Pálócz, că a efectuat hotărnicirea moșiei Jadani din comitatul Timiș, care aparține capitlului din Cenad.

Nos, capitulum ecclesie Orodienis, memorie commendamus per presentes, quod nos literas viri magnifici, domini comitis Ladislai de Palocz, iudicis curie regie, reverenter recepimus in hec verba :

(Urmează în transcript documentul dat de Ladislau de Pálócz la Buda, la 14 aprilie 1454 ; vezi doc. III)

Nos, igitur, amicabili petitioni dicti iudicis curie domini nostri regis anuentes¹ vt tenemur, vncum Thoma de Chyczked, hominē regio de curia regia ad id specialiter transmisso, vnum ex nobis, videlicet honorabilem dominum Jōhannem lectorem, socium et concanonicum nostrum, ad premissa petita dicti iudicis curie domini nostri regis fideliter peragenda, nostro pro testimonio misimus fidedignum. Qui tandem exinde ad nos reversi, nobis concorditer retulerunt, quod idem homo dicti domini regis, prefato testimonio nostro presente, in festo Visitationis Virginis Marie proxime preterito, ad faciem prefate possessionis Sadan et suarum pertinenciarum, vicinis et commetaneis earundem vniversis et signanter Matheo iudice de Achaad¹ in persona magistri Francisci de Chaak, Paul(o) villico²

² În prezent Cornești (jud. Timiș).

³ Localitate azi dispărută, aflată în apropiere de Jaslani, cf. C. Suci, op. cit., vol. II, p. 372.

⁴ Localitate azi dispărută, aflată între Nădlac și Peregul Mare (jud. Arad), cf. C. Suci, op. cit., vol. II, p. 413.

⁵ Localitate azi dispărută, aflată la vest de Cenad, cf. C. Suci, op. cit., vol. II, p. 311.

¹ Astfel în text.

de atefata Achad in persona reverendj patris, domini Petri episcopi ecclesie Chanadiensis, item Dominico Mondolay, Bartholomeo Pysky, Be(nedict)o², Georgio et Briccio de Mondola a parte ipsius possessionis Mondola, item Vincencio, Ladislao, Briccio et Michaela de Karoly a parte eiusdem possessionis Karoly ac Matthya villico de Kakath in persona egregij Frank de Berekzow, inibi legitime³ convocatis et presentibus, prefatam possessionem Sadan et pertinencyas¹ eiusdem per suas antiquas et veras metas reambulassent, ab aliorumque iuribus distinxissent ordine infrascripto, quod primo a parte prescite possessionis Achad presciti Francisci de Chak⁴, a plaga orientali penes viam per quam de dicta Sadan itur ad prefatam possessionem Achad, sub quadam quercum et ligno piri vnam metam terream erexissent⁴, qua distingit ipsas a possessiones Sadan et Achad; item ipsam viam transcendendo, in opposito eiusdem mete aliam metam terream aggregassent, qua separat possessionem prefatam domini episcopi, Achad vocatam, a plaga meridionali, a metis possessionis Sadan; abinde directe ad plagam occidentalem tendendo, ad ictum vnus sagitte, sub vno quercu, vnam metam terream erexissent¹; abhinc semper ad eandem plagam tendendo per modicum spacium directe in(...) ⁴ sub vno quercu aliam metam terream accumulassent et tandem abinde directe ad eandem plagam procedendo, pervenerunt ad vnum fossatum penes vnam viam Arukwth vocatam, quam pro meta relinquissent, vbi congregantur² mete possessionum Achad et Monyoros antefati domini episcopi ac Sadan dicti capituli Chanadiensis et tandem dum pervenissent veteras ad metas prefate possessionis Sadan cum possessione Chama vocata, vbi, ob contradiccionem hominum Ladislai et Johannis Erdeg de dicta Chama eisdem factam, ipsam metam transcendissent; et cum pervenissent ad metas possessionis Karoly, vbi quandam antiquam viam Monostorywth vocatam penes silvam Briccii Dolczy pro meta relinquissent, cuius vie vnam partem a plaga scilicet orientali populis de dicta Sadan et ad aliam scilicet ab occidentali prefatis nobilibus de Karoly commisissent possidendas. Item per eandem viam antiquam ad plagam septentrionalem tendendo pervenitur ad quandam vallem Thelegeswelg vocatam, vbi in superficie eiusdem vallis, penes eandem, a parte occidentali vnam metam terream erexissent¹; (ea)ndem² viam semper ad eandem plagam procedendo, in fine silve de dicta Karoly aliam metam terream a plaga orientali agregassent¹, vbi terminantur mete cum eisdem nobilibus de Karoly, nullo ex ipsis contradicente. Item per eandem antiquam viam Monostorywth ad ipsam plagam aquilonarem tendendo per quedam rubeta perveniunt ad vnam viam per quam itur de Mondola ad predictam Sadan, vbi penes viam ipsam a parte predicta aquilonacii secus duo iugera terrarum arabilium vnam metam terream erexissent¹; deinde per eandem viam antiquam procedendo, prope finem magne silve ad Mondola pertinentis, pervenerunt, ad quandam magnam vallem Zylaswelg nuncupatam, in qua sunt prata et fenilia ad Sadan pertinencia et in latere eiusdem vallis vnam metam terream agregassent¹, ita quod prefata via Monostorywth vocitata semper nobilibus de Karoly et Mondola ac possessioni capituli (Chanadiensis)⁵ Sadan pro meta relinquitur. Item per prememoratam viam antiquam Monostorywth ascendendo de dicta valle Zylaswelg¹ pervenitur ad aliam viam Kaythoruth nominatam, qua per modum cunctis vadit ad partes possessionis Kakath, vbi penes ipsam viam vnam metam terream accumulassent et ibi terminantur mete cum dictis nobilibus de Mondola, nullo ipsis contradicente. Abhinc per eandem viam Kaythoruth transeundo, per bonum spacium, videlicet per quartam partem vnus miliaris, et pervenitur ad vnam magnam metam, qua vocatur Pypeshatar, ipsam renovantes, ita quod ipsa via Kaythoruth semper existit meta i(nter)² prefatas possessiones Kakath et Sadan. Et dum ulterius in metis antefate possessionis Sadan ad metas possessionis Muran procedere

² Hirtia ruptă 0,5 cm, iar textul întregit după sens.

³ Astfel în text; scris încă o dată și șters.

⁴ Hirtia ruptă cca 2,5 cm, fiind la indoitura documentului; probabil *miliarie*.

⁵ Omis și întregit după sens.

voluissent, extunc Johannes de Zylas in personis prefatarum duorum suorum, scilicet Ladislai et Johannis Erdegh, eisdem contradiccionis velamine obviassent imposterumque ab huiusmodi ereccionibus¹ metarum destitissent. Datum quindécimo die diei ereccionis¹ metarum predictarum, anno Domini supradicto. (*pe verso*) Metalis super possessione Sadan cum nobilibus commetaneis demptis

filiis Erdeg de Chama (sec. XV)

Super Sadan (sec. XV)

Comitatus Themesiensis, super Zsadyany (sec. XVIII)

Arh. St. București, *Microfilme Cehoslovacia*, rola 103, c. 400—401; original pe hîrlie la Státný Slovenský ťstredný Archiv Bratislava, Vieryhodné miesto Leles, *Hodoverné miesto Leleský, konvent*, Metalium comitatus Temesiensis, sign. 1 anni 1454; Protocolli 2 metalium, p. 793—796.

Noi, capitulul bisericii din Arad, dăm de știre prin cea de față, că am primit respectuos scrisoarea măritului bărbat, a domnului comite Ladislau de Pálócz, jude al curții regale, cu acest cuprins:

(Urmează în transcript documentul dat de Ladislau de Pálócz la Buda, la 14 aprilie 1454; vezi doc. III)

Noi, așadar, încuviințînd, așa cum sintem datori, rugămintea prietenească a zisului jude al curții regelui, stăpînul nostru, am trimis spre a ne fi de mărturie — împreună cu Toma de Chyczked, omul regesc trimis anume de la curtea regească pentru această (hotărnicire) — pe unul dintre noi, demn de crezare, anume pe cinstitul domn Ioan, lector, soț și frate al nostru canonic, pentru a împlini cu credință rugămintile de mai sus ale zisului jude al curții stăpînului nostru regele. Care, întorcîndu-se apoi la noi de acolo, ne-au zis într-un glas, că acel om al zisului nostru rege, fiind de față sus-pomenitul nostru martor, au purces de sărbătoarea tocmai trecută de Visitatio Marie⁶ la fața pomenitei moșii Jadani și a pertinențelor acesteia, (iar) după ce au chemat acolo în chip legiuit și au fost de față toți vecinii și megieșii lor, anume Matei, judele din Achad⁷, în numele magistrului Francisc de Ciacova, Pavel, vilicul din suspomenitul Achad, în numele cucernicului părinte, a domnului Petru episcopul bisericii din Cenad,⁸ de asemenea Dominic de Mondola, Bartolomeu de Pișchia, Benedict, Gheorghe și Briccius de Mondola din partea aceleiași moșii Mondola, de asemenea Vincențiu, Ladislau, Briccius și Mihail de Karoly⁹, din partea aceleiași moșii Karoly, precum și Matia, vilicul din Orțișoara, în numele alesului Frank de Beregsău, (omul regelui și cel al capitlului) au hotărnicit amintita moșie Jadani și pertinențele ei, potrivit cu vechile și adevăratele lor hotare, și le-au deosebit de drepturile altora după rînduiala de mai jos, anume:

Mai întii, dinspre partea suspomenitei moșii Achad a susamintitului Francisc de Ciacova, spre latura de răsărit, la drumul pe care se merge din zisul Jadani la susmenționata moșie Achad, sub un stejar și lemn de foc au ridicat o movilă de hotar, care desparte aceste moșii, Jadani și Achad. De asemenea, trecînd acest drum, față în față cu acel semn de hotar, au înălțat o altă movilă de hotar, care desparte amintita moșie, numită Achad, a domnului episcop, dinspre partea de miazăzi de hotarele moșiei Jadani. De aici, purcezînd de-a dreptul spre

⁶ 2 iulie. În calendarul ortodox îi corespunde sărbătoarea Acoperămîntul (Veșmîntul) Maicii Domnului.

⁷ Localitate azi dispărută, aflată pe lîngă Jadani, cf. C. Suciu, *op. cit.*, vol. II, p. 287.

⁸ Este vorba de episcopul Petru Himfy de Remetea Mare (1438—1457).

⁹ Localitate azi dispărută, aflată la vest de Jadani, cf. C. Suciu, *op. cit.*, vol. II, p. 348.

latura de apus, au ridicat o movilă de hotar sub un stejar, la bătaie de o săgeală. De aici, ținând-o mereu pe această parte, după vreme foarte scurtă (...) ⁴ de-a dreptul, au înălțat o altă movilă de hotar sub un stejar și, purcezînd apoi de aici de-a dreptul spre acea latură, au ajuns la șanțul unui drum numit Arukwth, pe care l-au lăsat drept semn de hotar, acolo unde se întîlnesc hotarele moșiilor Achad și Monyoros ¹⁰ ale pomenitului domn episcop și Jadani a zisului capitlu de la Cenad. În fine, au ajuns la vechile hotare ale amintitei moșii Jadani cu moșia numită Chama ¹¹, unde, din cauza împotrivirii făcute lor de oamenii lui Ladislau și Ioan Erdeg din zisa Chama, au trecut peste acest hotar. Cînd au ajuns la hotarele moșiei Karoly, au lăsat drept semn de hotar un drum vechi numit Monosthorywth, de lîngă pădurea lui Briccius de Dolcz, hotărînd ca o parte a aceluia drum, anume cea dinspre partea de răsărit, să fie stăpînită de oamenii din zisul Jadani, iar cealaltă, anume cea dinspre apus, de amintiiții nobili din Karoly. De asemenea, ținînd-o spre latura de miazănoapte pe același drum vechi, au ajuns la o vale numită Thelegeswelg, iar pe suprafața acestei văi, în partea de apus, au ridicat o movilă de hotar. Purcezînd mereu pe același drum, în aceeași direcție, au înălțat la capătul pădurii din zisul Karoly o altă movilă de pămînt înspre partea de răsărit, acolo unde se termină hotarul cu aceiași nobili Karoly, fără ca vreunul dintre aceștia să se fi împotrivit. De asemenea, ținînd-o pe același drum vechi Monosthorywth înspre partea de miazănoapte, au ajuns, trecînd printr-un mărăciniș, la un drum pe care se merge de la Mondola la amintitul Jadani, iar acolo, lîngă același drum, în zisa parte de miazănoapte, pe lîngă două iugăre pămînt de arătură, au ridicat o movilă de hotar. Apoi, purcezînd pe același drum vechi, au ajuns aproape de capătul unei păduri mari care ține de Mondola, apoi la o vale mare numită Zylaswelg, unde se găsesc luncile și fînașurile care țin de Jadani, iar într-o parte a acelei văi au înălțat o movilă de hotar, astfel încît amintitul drum numit Monosthorywth să rămînă mereu drept hotar nobililor de Karoly și Mondola și moșiei Jadani a capitlului de Cenad. De asemenea, urcînd pe înainte-amintitul drum vechi Monosthorywth din zisa vale Zylaswelg, au ajuns la un alt drum, numit Kaythoruth, care duce în tot chipul spre părțile moșiei Orțișoara, iar acolo, lîngă același drum, au înălțat o movilă de hotar și aici se termină hotarul cu zișii nobili din Mondola, fără ca vreunul dintre ei să se fi împotrivit. De aici, trecînd pe același drum Kaythoruth cale mai îndelungată, anume un sfert de parte dintr-o milă, și ajungînd la un semn mare de hotar, care se numește Pypeshatar, l-au refăcut, astfel că acel drum Kaythoruth este mereu hotarul între amintitele moșii Orțișoara și Jadani. Iar mai apoi, cînd au vroit să purceadă la semnele de hotar ale amintitei moșii Jadani din hotarul spre moșia Murani, atunci Ioan de Zylas ¹², în numele celor doi (frați) ai săi pomeniți mai sus, anume Ladislau și Ioan Erdeg, s-a ridicat împotriva sub cuvînt de împotrivire, astfel că au încetat pe mai departe ridicarea unor astfel de semne de hotar. Dat în a cincisprezecea zi de la ziua ridicării amintitelor semne de hotar, în anul Domnului amintit mai sus.

(pe verso) Hotărnicia moșiei Jadani cu megieșii nobili, cu excepția fiilor Erdeg de Chama (sec. XV)

Despre Jadani (sec. XV)

Despre Jadani (în) comitatul Timiș (sec. XVIII)

¹⁰ Localitate azi dispărută, aflată pe lîngă Jadani, cf. C. Suci, *op. cit.*, vol. II, p. 372.

¹¹ Localitate azi dispărută, aflată pe lîngă Sîndrei, cf. C. Suci, *op. cit.*, vol. II, p. 307.

¹² Localitate azi dispărută, aflată la sud de Beregsăul Mare, cf. C. Suci, *op. cit.*, vol. II, p. 436.

Din corespondența diplomatică a lui Constantin Brâncoveanu (II)*

PAUL CERNOVODEANU

1

1598 martie 24, București. Constantin Brâncoveanu îi mulțumește lui Andrea de Santa Croce, arhiepiscop titular de Seleucia, nuntiu apostolic la Viena, atît pentru scrisoarea trimisă prin misionarul franciscan Elias Matejanić, cit și pentru bunăvoința și sprijinul acordat de curtea imperială prin intermediul său

Illustrissime ac Reverendissime Domine,

Domine mihi Colendissime,

Confundor tanta gratia et affectu, quem Illustrissima ac Reverendissima Dominatio V(est)ra praeter mea merita, per R(everen)dum Patrem Eliam Mateianichi, Suarum aestimatissimarum, ac Venerandarum literarum Exhibitorem, contestari dignatur. Cuius bonitas, et singularis erga Me propensio, vel maxime in hoc elucescit, quod Ill(ustrissi)ma ac R(everen)dissima Dominatio V(est)ra, in illa Augustissima Aula, praedicto Patri, Suo Consilio, medio et assistentia, in quibusdam Sacratissim(ae) M(aies)t(a)ti Domino Domino mihi Clementissimo proponendis, propitius Promotor et Manuductor adfuerit. Quo in genere, cum praestantissim(ae) Virtutis Ill(ustrissi)mae ac R(everen)dissimae Dominationis v(est)rae Specimen Me ad magnas gratissimi animi significationes obliget, pro omni nunc favorabili expressione, et confidenti Suae promptitudinis oblatione infinitas Ill(ustrissi)mae ac R(everen)dissimae D(omi)na(tio)ni V(est)rae refero gratias. De illis semper bene meriturus, et pro opportunitate ac Occasione, confidentem recursum habiturus. Nihil dubius, quod Illustrissima ac R(everen)dissima Dominatio Vestra, prout mera benevolentia sua motus singularis affectus mihi praebuit argumentum, ita rebus meis apud Augustissimum, benigne et efficaciter patrocinari dignabitur. Quod uberius praedictus R(everen)dus Pater Illustrissimae ac Reverendissimae D(omi)na(tio)ni V(est)rae cum humanissima salutatione exponet, et penes exhibitionem meae debitae reverentiae pro sua religiosa honestate attestabitur, quod sim ac semper maneam.

Illustrissimae ac R(everen)dissimae Dominationis Vestrae

Dabantur Bukareszti

Die 24-ta Martij

1698

Devotissimus

et Addictissimus Servus

(in caractere chirilice :) Costandin Brâncoveanul
isc(al)

(in caractere latine) Constantinus Brankowan(us)

(Adresa pe un plic separat :) Illustrissimo ac Reverendissimo, Domino Domino Andreae Santacrucio, Archiepiscopo Seleucensi, apud Sacratissimam Maiestatem Caesaream Nuntio Apostolico, a Latere Legato, etc.

Domino ac Patrono mihi Colendissimo.

Viennae

(L.S.)

F.A.S. Municipiul București, colecția Achiziții noi, Original, hirtie, sigilat cu pecetea hexagonală domnească, în seară roșie purtînd legenda + Іω Костанди Воевода etc. Mențione în „Revista Arhivelor“ anul LVI (1979), vol. XLII, nr. 2, p. 165.

* Partea I a fost publicată în „Revista Arhivelor“ an LXII (1985), vol. XLVII, nr. 1, p. 78—84. Traducerea textelor aparține tovarășei Ana-Cristina Halichias căreia îi adresez și pe această cale întreaga mea grațitudine.

Preailustre și preacucernice Domn,

Domn mie preavrednic de cinstire,

Sînt tulburat de atît de marea milostivire și dragoste pe care preailustra și preacucernica Voastră Domnie binevoiește a (mi) le arăta mai mult decît meritele mele, prin (mijlocirea) cucernicului părinte Elias Matejanić, înfățișătorul neprețuitei și venerabilei Voastre scrisori. Bunătatea (Voastră) și neasemuita afecțiune față de mine strălucește parcă cu atît mai mult prin faptul că preailustra și preacucernica Voastră Domnie i-a fost alături sus-numitului părinte, ca binevoitor sprijin și călăuză la preaaugusta Curte, prin sfatul, mijlocirea și sprijinul său, întru înfățișarea anumitor lucruri către Preasacra Maiestate, Domnul Domn mie Preamilostiv. În care privință, cum pilda deosebitei virtuți a preailustrei și preacucernicei Voastre Domnii mă îndatorează la mari dovezi ale recunoștinței (mele) sufletești, aduc nesfîrșite mulțumiri preailustrei și preacucernicei Voastre Domnii pentru toate vorbele favorabile de acum și pentru dăruirea plină de încredere a rîvnei Sale. Pentru ele mereu mă voi răsplăți și, ținînd seama de momentul și prilejul potrivit, voi apela cu încredere. Neavînd nici o îndoială că preailustra și preacucernica Voastră Domnie, după cum, mișcată fiind de pura sa bunăvoință, mi-a arătat dovada osebitei (sale) afecțiuni, va binevoi să ia sub ocrotirea Sa, cu bunăvoință și folos, treburile mele pe lângă Preaaugustul (Împărat). Lucru pe care îl va înfățișa mai pe larg preailustrei și preacucernicei Voastre Domnii, împreună cu o preaalasă închinare, sus-zisul cucernic părinte și, odată cu înfățișarea cuvenitei mele închinăciuni pe care o datoriez, va întări, pe cinstea sa de cleric, că sînt și rămîn mereu

Al Preailustrei și Preacucernicei
Voastre Domnii, preadevotat și preaplecător slujitor

{în caractere chirilice :} Costandin Brâncoveanu
{în caractere latine :} Constantin Brâncoveanu

Dată la București

În ziua a 24-a a lui martie, 1698

{Adresa pe un plic separat :} Preailustrului și preacucernicului Domn, Domnului Andrea de Santa Croce, arhiepiscop de Seleucia, nunțiu apostolic pe lângă Preasfînta Maiestate Crăiască, legat a latere etc., domn și ocrotitor mie vrednic de cinstire. Viena.

2

1704 martie 28. Constantin Brâncoveanu îi multumește lui Francisc II Rákóczi, conducătorul răscoalei curuților, pentru scrisoarea ce i-a trimis-o la 10 ianuarie, însoțită de manifestul-program al răsculaților adresat conducătorilor tuturor țarilor, făcîndu-i totodată cunoscute sentimentele sale de prietenie și exprimîndu-și speranța că vor întreține împreună relații de bună vecinătate.

Celsissime Princeps,

Domine Domine Colendissime,

Celsitudinis Vestrae datas 10-a Ianuarij literas, quo par est, honore et aestimatione, his diebus, insimulq(ue) manifestum totius Orbis Christiani Vni-versis Regibus, Principibus, rebus publicis communicatum (uti V(est)ra Celsitudo significat), (quod) mihi quoq(ue) mittere placuit, accepi, vidi et intellexi ; quan-tum autem desideratam a Celsitudine Vestra Vicinitatem concernit, quid jucun-dius, atq(ue) utilius accidere potest, quam syncere ipsam colere et Sacrosanctae servare.

DEUS Omnipotens, et Iustissimus, per Cujus fortissimam manum, cuncta fiunt, ac gubernantur ea, quae ipse solus in rei veritate novit, ad unius cujusq(ue) bonum et utile fore, ille secundum incomprehensibile(m) Providentian et voluntatem suam disponat, concedat atq(ue) faciat. Maneo,

Celsitudinis Vestrae,

Ad servire paratissimus

(in caractere chirilice :) Constandin Brâncoveanu
voevod isc(al)

Datum 28-a Martij 1704

(Adresa pe un plic separat :) Serenissimo Principi Domino, Domino Francisco Rakoczy de Fölso Vadász etc., Domino Amico et Vicino Col(en)d(issi)mo Ibi, Ubi.
(L.S.)

Magyar Országos levéltár, Budapesta, G. 15 Aspremont, Caps A 1, Fasc. 16, no. 1 (f. 1, 2, 4). Original, sigilat cu pecetea domnească în ceară roșie.

Preainălțate Principe,

Domn, Domn vrednic de cinstire,

Zilele acestea am primit, am văzut și am luat aminte, cu cinstea și prețuirea cuvenită, la scrisoarea Înălțimii Voastre, dată la 10 ianuarie, și deopotrivă la manifestul împărtășit (după cum îmi face cunoscut Înălțimea Voastră) tuturor regilor, principilor (și) statelor întregii lumi creștine, (pe care) ați binevoit a mi-l trimite și mie, iar întru cit privește vecinătatea dorită de Înălțimea Voastră, ce poate să fie mai plăcut și mai de folos decît să o cultiv nefățarnic și să o păstrezi cu cea mai mare sfințenie.

Dumnezeu Atotputernicul și Multdreptul — prin a cărui preaputernică mină se împlinesc toate și sînt cîrmuite acelea despre care singur el știe în adevărul faptelor că vor fi spre binele și folosul fiecăruia — el să hotărească, să îngăduie și să făptuiască potrivit nepătrunsei Pronii și voiei sale. Rămîn

Al Înălțimii Voastre,

Gata să (vă) slujesc

(in caractere chirilice :) Costandin Brâncoveanu
voevod isc(al)

Dată în 28 martie 1704

(Adresa pe un plic separat :) Prealuminatului Principe, Domnului Domn Francisc Rákóczi de Fölso Vadász etc., Domnul prieten și Vecin preavrednic de cinstire. Acolo unde (se va afla).

(L.S.)

3

1704 septembrie 8, Obilești. Constantin Brâncoveanu îi scrie contelei Lörincz Pekri că regretă arestarea cancelarului Transilvaniei, contele Miklós Bethlen, acuzat de trădare de austrieci, și îl asigură că va interveni în favoarea lui la Curtea din Viena în speranța că împăratul va grația pe cel învinuit.

Illustrissime Domine, Domine Nobis Observand(issi)me,

Non sum(us) dubij, quin Ill(ustr)it(a)ti V(est)rae, Ill(ustrissi)mi D(omi)ni Comitis Nicolai de Bethlen Casus, in quo usq(ue) num versatur implicabiliter¹,

¹ Cuvîntul, neconsemnat de dicționare, este posibil să fi fost scris așa în loc de *implicabiliter* „fără scăpare“.

miserabilis, abunde, et quanam de causa i(n)notuerit; ex quo eundem tanquam Amicum nostrum volentes coadjuvare, cogitabund(i) o(mn)es modorum circumstantias saepius consideramus ac proinde alter(a)² Nobis non certior juvandi affulgens via, quam apud Augustissimum Imperatorem, cui utpote similes personas ex Iure Patriae, nec non Imperiali quoq(ue) examinare et condemnare (si quid in Patriam et se crimine latum sit) interest, soli clementer sententiari.

Quapropter praesentium Latorem ex parte n(ost)ra, Viennam ad Augustam Aulam tendentem, ob vitae suae Nobis etiam gratae Conservationem, non solum passualibus literis ipsum munire, sed etiam recomlatorijs ad Suos Amicos, ac benevolos tutum securumque transitum, atq(ue) reditum inde, pro possibilitate sua procurare et promovere dignetur, Amicè et vicinè Ill(ustri)t(at)em V(est)ram requisitam duximus: quod officii munus Exhibendum, non tantum Nobis gratisimum, atq(ue) occasionibus occurrentibus a Nobis reservandum quin imo praefato Ill(ustrissi)mo D(omi)no Comiti, mille modis gratias a se rependendas, servitium irrecompensabile demonstrabit. Supra quae dum animum amico³ benevolum experiri praestolamur, Suae Nos Amicitiae et affectui insinuantes manemus

Ad serviendum parati

(in caractere chirilice :) Costandin Brâncoveanu
isc(al)

Obilestini 8 7bris
(1)704

(Adresa pe un plic separat :) Illustrissimo Domino. Domino Laurentio Comiti de Pekrij, Celsissimi Principis Rakoczy per Tran(silva)nia(m) Pleni-Potentiaro usq(ue) Domino Amico et Vicino Nobis Observand(issi)mo.

(L.S.)

Magyar Országos levéltár, Budapest, G 15 Aspremont, Caps. A. 1, Fasc. 16, no. 2 (fo. 3, 5). Original sigilat cu pecetea domnească în ceară roșie.

Preailustru Domn, Domn nouă preavrednic de cinstire,

Nu avem îndoială că va fi ajuns acum, din plin, la cunoștința Ilustrității Voastre întâmplarea nefericită a preailustrului Domn Comite Nicolae de Bethlen în care și până acum se află vîrit cu totul, și anume din ce cauză: acum, voind să-i venim în ajutor ca unui prieten al nostru, stînd și cugetînd, tot cîntărim toate felurile de împrejurări și, drept urmare, neivindu-se nici o altă cale mai sigură de a-l ajuta decît ca noi singuri să ne dăm cu milostivire părerea pe lângă PreaAugustul Împărat, în seama cui stă anume să cerceteze și să orînduiască, după dreptul Țării precum și după cel Imperial, asemenea persoane (dacă s-ar fi făptuit vreo crimă împotriva Țării și a Sa).

De aceea am hotărît să cerem Ilustrității Voastre, ca prieten și vecin, să binevoiască nu numai să-l asigure, cu scrisoare de liberă trecere, pe purtătorul prezentei care se îndreaptă din partea noastră către Augusta Curte, la Viena, în privința salvării vieții aceluia, scump și nouă, ci și, după putința sa, să-i dobîndească și să-i înlesnească o trecere și o întoarcere de acolo sigură și fără de grijă prin (scrisori) de recomandare către prietenii și voitorii voștri de bine: împlinirea acestui serviciu, nu numai deosebit de plăcut nouă și de răsplătit din partea noastră cînd se va ivi prilejul, ci urmînd a primi multumiri în mii de feluri din partea sus-numitului preailustru Domn Comite, va

² În original scris *alter*, poate sub influența genului masculin al românescului „drum“ ?

³ În original, „după o pare a se distinge o literă ștearsă.

arăta un sprijin de neplătit. Asupra acestor lucruri, câtă vreme ne așteptăm să avem parte de o atitudine binevoitoare față de prietenul nostru, rămânem cu dorința de a ne lega de prietenia și afecțiunea Voastră,
gata să (Vă) slujim

(*in caractere chirilice* :) Costandin Brâncoveanu
isc(al)

(L.S.)

Obilești 8 septembrie (1)704

(*Adresa pe un plic separat* :) Freailustrului Domn, Domnului Laurențiu conte de Pekri, împuternicit permanent pentru Transilvania al preînaltului Principe Rákóczy, Domnului Prieten și Vecin nouă preavrednic de cinstire.

4

1707 mai 27, București. Constantin Brâncoveanu îi confirmă lui Francisc II Rákóczy primirea scrisorii din 20 aprilie trimisă de la Cluj prin contele Lörincz Pékari; îl felicită pentru reinvestirea sa ca principe al Transilvaniei în Dieta de la Tîrgu Mureș, regretînd că n-a aflat vestea la timp spre a-și trimite acolo un reprezentant; a desemnat totuși pe Sava ceaușul să meargă la dînsul și să-i prezinte felicitări în numele său, nutrind speranțe în păstrarea bunelor relații de vecinătate.

Celsissime Princeps D(omi)ne Frater et Vicine
Mihi Colendissime,

Quando expectabam scire certitudinem ac confirmationem (uti ferebatur) adventus Celsitudinis V(est)rae ad Maros-Vassarhel, allatae sunt mihi Ejusdem humanissimae de dato 20 decursi mensis Claudiopoli exaratae, ab Ill(ustrissi)mo D(omi)no Laurentio Pekri G(e)n(era)le suo transmissae; quas debita honoris aestimatione ac gratissimo animo accepi mihi(ue) summopere gratulatus quod felicem ex illis ad vicinas partes Ejusdem adventum intellexerim. Hoc unum doleo, quod de eo prius notitiam non habuerim. dum ejus essem opinionis ad Celsitudinem V(est)ram aliquem ex meis expedire, qui inaugurationi Eidem factae interesset. Verum tamen cum tarde nimis Ejusdem adventus ad notitiam meam pervenerit discessumq(ue) suum ex Transylvania intellexerim, Expressum Officiale meum Szava Cziaus praesentium exhibitorem ad Celsitudinem V(est)ram expedire, etiamsi in loco semotiori existentem congruum existimavi qui nomine meo de felici Ejusdem in Principem Tran(silva)niae electione aggratuletur, et animi mei desiderium, ac laetitiam de super contestetur; qui cum alia quoq(ue) Celsitudini Vestrae com(m)unicanda habeat, spero quod benignam auscultationem Eidem praebere dignabitur dumq(ue) ex viciniori loco mutui, ac sinceri affectus argumenta et bonam vicinitatem colere animitus exopto, felicia quaeq(ue) Celsitudini Vestrae apprecor et maneo,

Celsitudinis Vestrae
Frater et Vicinus ad servitia

paratissimus

(*in caractere chirilice* :) Costandin Brâncoveanu
isc(al)

Bukuresti die 27
Mensis Maii A(nnc) 1707

(*Adresa pe un plic separat* :) Celsissimo Principi Domino Francisco Rákóczy Transylvaniae Partiumq(ue) eidem annexarum Principi Electo ac Confirmato, Fratri et Vicino Mihi Colendissimo.

(L.S.)

Magyar Országos levéltár, Budapest, G. 15 *Aspremont*, Caps. A. 1, Fasc. 16, no. 6 (f. 14, 15). Original, sigilat cu pecetea domnească în ceară roșie.

Preainălțate Principe, Domn, Frate și Vecin
mie preavrednic de cinstire,

Cînd așteptam să am siguranța și întărirea (după cum se zvonea) sosirii Înălțimii Voastre la Tîrgu Mureș, mi-a fost adusă preaaaleasa Voastră (scrisoare), așternută la Cluj în data de 20 a lunii trecute (și) trimisă de preailustrul Domn Lőrincz Pekri, (locțiilor) general al Vostru; pe aceasta am primit-o cu prețuirea și cinstirea cuvenită și cu sufletul plin de recunoștință și bucurîndu-mă foarte mult pentru că am aflat din ea de fericita Voastră sosire în părțile vecine. Un lucru doar mă întristează, că nu am avut știri despre aceasta mai dinainte, de vreme ce eram cu gîndul să trimit la Înălțimea Voastră pe careva dintre ai mei care să ia parte la investirea făcută Vouă. Dar totuși, de vreme ce mult prea tîrziu a ajuns la cunoștința mea sosirea Voastră și am luat aminte despre plecarea Voastră din Transilvania, am socotit potrivit să-l trimit la Înălțimea Voastră, chiar și aflătoare într-un loc mai îndepărtat, ca sol al meu anuntit, pe ceaușul Sava, înfățișătorul prezentei, pentru ca el, în numele meu, să Vă felicite pentru fericita alegere ca Principe al Transilvaniei și să mărturisească dorința sufletului meu și bucuria cu privire la aceasta; cum el are și altele de împărtășit Înălțimii Voastre, sper că veți încuviința a-i oferi binevoitoare ascultare. Și, în timp ce dintr-un loc vecin doresc din străfundul sufletului să cultiv temeuriile unui sentiment reciproc și nefățarnic, și buna vecinătate, urez toate cele bune Înălțimii Voastre și rămîn

Al Înălțimii Voastre
Frate și Vecin, gata să (Vă) slujesc
(în caractere chirilice :) Costandin Brâncoveanul
isc(al)

București în ziua de 27 a lunii Mai, în anul 1707

{Adresa pe un plic separat :) Preainălțatului Principe, Domnului Francisc Rákóczi, Principe ales și confirmat al Transilvaniei și al părților anexate ei, Fratelui și Vecinului mie preavrednic de cinstire.

(L.S.)

Ioan Bogdan și manuscrisul 1343*

OLIMPIA GUȚU

Printre manuscrisele păstrate în depozitele Arhivelor Statului din București se află, sub numărul 1343, un caiet tip registru (35,5 × 22 cm), legat în scoarte groase de carton presat, cuprinzând 91 de file (coli întregi, precum și jumătăți și sferturi de coală).

Nu știm de unde și pe ce căi a ajuns manuscrisul în posesia Arhivelor Statului din București. Așa cum atestă foaia de folosire a bibliotecii, a fost dat spre studiu începând din anul 1969. Din acel moment și pînă acum a fost cercetat numai de trei persoane în vederea desăvîrșirii unor operațiuni arhivistice. În *Inventarul* nr. 292 conținutul caietului manuscris este rezumat astfel: „Acte și note ale profesorului Ioan Bogdan“. Într-adevăr, din cele 91 de file 85 sînt scrise, cu cerneală și cu creion, de mîna slavistului Ioan Bogdan, cuprinsul întregului caiet fiind concentrat asupra unei unice preocupări: o ediție critică Ion Neculce.

File 1, singura dactilografiată, reprezintă adresa nr. 5083 din 19 ianuarie 1916 semnată (pentru ministru) de Iuliu Valaori, secretar general al Ministerului Instrucțiunii și Cultelor, prin care i se comunică domnului Ioan Bogdan, profesor la Facultatea de Litere din București, că i s-a acordat concediul cerut:

„Domnule Profesor,

În vederea cererii făcute de dv. avem onoarea a vă face cunoscut că ministerul v-a acordat concediul cu începere de la 16 ianuarie pînă la 31 mai 1916, solicitat pentru terminarea *Ediției Cronicii lui Niculcea*, dispensîndu-vă totodată de îndatorirea de a pune un suplinitor la catedra dv.“

Urmează două cărți postale (f. 2 și 3) adresate de C. Giurescu „Domnului Ioan Bogdan, profesor universitar, strada Fetiî nr. 9, Loco“. În prima îl informează că între anii 1681—1707 sînt atesate două personaje cu numele Ion Buhuș (primul, cu funcții succesive de comis al treilea, clucăr și logofăt, fiul lui Neculai Buhuș; al doilea, paharnic înainte de 1690 și biv paharnic după acest an, fiul lui Alexandru Buhuș) socotind că „e vorba de Ion Buhuș, fiul lui N. Buhuș“. După cum se știe, familia Buhuș — care a jucat, alături de familiile Cantacuzino, Rosetti, Cantemir și altele, un rol important în Moldova, la începutul secolului al XVII-lea — este des pomenită în *Cronica lui Neculce*. De aici și interesul slavistului Ioan Bogdan pentru acest nume. În cea de a doua carte poștală sînt enumerate atestările documentare ale funcțiilor îndeplinite în 1676 și 1680—1681, de Velicico Costin, fratele cărturarului Miron Costin, decapitat odată cu acesta în anul 1691. Pe prima carte poștală se poate deslusi ștampila poștei „28 noiembrie 1915“: cea de a doua este din „21 decembrie 1915“. Trebuie pomenit tot acum un bilet nedatat, semnat Nădejde (f. 57) în care i se dau profesorului Ioan Bogdan lămuriri asupra sensului cuvîntului *strein*, lămuriri ce l-ar putea ajuta în problema precizării naționalității lui Neculce.

Filele 4—5 sînt menite să contureze personalitatea politică a cronicarului. Ele cuprind scrisoarea pe care „biv hatman Moldovski și guvernator Sucevski“ o adresa, pe 27 noiembrie 1718 din Nijiboj (în apropiere de Camenița), contelui Golovkin, cu rugămîntea de a interveni pe lîngă țar pentru a face o nouă expediție împotriva turcilor și pentru a-l sprijini pe principele Dimitrie Cantemir. Copia este scrisă de Grigore Tocilescu și colationată, adnotată și datată de Ioan Bogdan care notează în capul filei: „text orig(inal) la mine“. Scrisoarea face

* Comunicare susținută la „Cel de al III-lea Simpozion român-bulgar“, București, octombrie 1982.

parte din seria documentelor privitoare la activitatea lui Dimitrie Cantemir în Rusia pe care Grigore Tocilescu le adusese în țară în 1878¹. Originalul scrisorii, care la acea dată reprezenta încă o noutate, ajunge curînd la Academie căci, publicînd-o în 1925, Ștefan Ciobanu dă aceeași cotă pe care o notează și Grigore Tocilescu „manuscrisul nr. 326”², cotă sub care se află înregistrată și astăzi³.

Filele 6—35, 56, 35—86 și 91 cuprind descrierea variantelor cronicii lui Ion Neculce cunoscute de Ioan Bogdan, date în legătură cu proveniența lor, cota sub care se găseau, în acel moment, fragmente de text puse în paralel, numeroase exemple ce urmau a fi folosite în comentariul lingvistic pe care filologul îl proiecta, colaționări, liste de domnitori, reproduceri ale diverselor însemnări marginale. Notații asemănătoare sînt făcute la filele 36—38 pentru manuscrisele 36, 103 și 115 ale cronicii lui Miron Costin.

În sfîrșit, filele 40—54 și 87—90 cuprind copiile și traduceri a șapte documente moldovenești datate 1437 iunie 30, 1439 iulie 30, 1448 iulie 5, 1455 august 20, 1472 ianuarie 25, 1493 martie 7 și 1712 august 1. Documentele din secolul al XV-lea au fost incluse în *Documenta Romaniae Historica*, seria A (Moldova), vol. I și II, București 1975 și 1977 însă în caseta editorială nu se află menționate decît acele copii rămase de la Ioan Bogdan care se păstrează astăzi la Biblioteca Academiei în caietele manuscrise 5231, 5232 și 5233 ceea ce conduc la presupunerea că autorii nu au cunoscut manuscrisul 1343 în momentul editării volumului⁴.

Acesta este conținutul caietelor cu „Acte și note ale profesorului Ioan Bogdan” pe care hazardul l-a pus într-o zi pe masa noastră de lucru.

„Letopisețul Țării Moldovei” și „O samă de cuvinte” au cunoscut în timp cel puțin două ediții de referință⁵ (ediția chirilică publicată de Mihail Kogălniceanu în vol. II din *Letopisețele Țării Moldovei*, Iași, 1845 a fost folosită de Ioan Bogdan în notele sale), fără a mai vorbi de cele peste trei sute de comentarii ale operei lui Ion Neculce⁶. Pe de altă parte, activitatea științifică a lui Ioan Bogdan este și ea bine cunoscută specialiștilor⁷. Cu toate acestea, în paginile pe care le-am parcurs nu am întîlnit nici o referință la manuscrisul 1343 și nici la preocuparea lui Ioan Bogdan de a alcătui o ediție critică a *Letopisețului Țării Moldovei*. Numai la Gabriel Ștrempel, în *Notă asupra ediției* am găsit următorul comentariu: „Odată cu înființarea Comisiei istorice a României, în 1910, punîndu-se problema editării izvoarelor narative ale României, sarcina elaborării unei ediții critice a Cronicii lui I. Neculce a fost încredințată istoricului Iulian Marinescu de care am amintit în introducere. Cîțiva ani mai tîrziu, în 1915, la apariția celui dintîi volum din *Buletinul Comisiei istorice*, în prefața acestuia se vorbește despre iminenta trimitere la tipar a ediției științifice Neculce. După un an la această operațiune este antrenat și Ioan Bogdan, istoricul și

¹ Vezi *Raportul general al d-lui Gr. Tocilescu despre misiunea sa în Rusia* în „Analele Societății Academice Române”, vol. XI, 1878, secțiunea I. p. 67.

² Ștefan Ciobanu, *Dimitrie Cantemir în Rusia* în „Academia Română. Memoriile secției literare”, seria III, tom. II, 1925, p. 517—518.

³ Gabriel Ștrempel, *Catalogul manuscriselor românești*, București, 1978, p. 89.

⁴ În legătură cu manuscrisele, editate și inedite, ale lui Ioan Bogdan aflate la Biblioteca Academiei vezi D. P. Bogdan, *Ioan Bogdan și manuscrisele lui din Biblioteca Academiei Române* în „Raze de lumină”, VII (1935), I—II, p. 18—25, precum și Dan Mihail, *Despre activitatea didactică a lui Ioan Bogdan (1891—1919)* în „Anuarul Institutului de istorie din Cluj”, 1965, 8, p. 235—272.

⁵ Iorgu Iordan, *Ion Neculce. Letopisețul Țării Moldovei și O seamă de cuvinte*, București, Editura de stat pentru literatură și artă, 1955; Gabriel Ștrempel, *Ion Neculce. Opere. Letopisețul Țării Moldovei și O samă de cuvinte*, București, Editura Minerva, 1982, cu un documentat comentariu și o excelentă bibliografie asupra subiectului.

⁶ Vezi bibliografia inclusă în ediția Gabriel Ștrempel citată mai înainte. Aici amintim numai studiul lui Liviu Onu, *Critica textuală și editarea literaturii române vechi, cu aplicații la cronicarii moldoveni*, București, Editura Minerva, 1973, care, ocupîndu-se în primul rînd de opera lui Grigore Ureche și Miron Costin, consacra numeroase pagini și cronicii lui Neculce.

⁷ Cităm doar *Ioan Bogdan, Scrieri alese*, ediție îngrijită de G. Mihăilă, București, 1968.

slavistul. Dar declanșarea războiului a împiedicat apariția ediției, dacă aceasta a fost într-adevăr terminată cum se pretindea. După război Iulian Marinescu a publicat documente privitoare la Neculce în vol. IV al *Buletinului*, folosite și de noi. În prefața lui N. Iorga, președintele comisiei, acesta subliniază existența ediției „bătrînului hatman moldovean“ a cărei publicare este condiționată de găsirea fondurilor necesare. În anul 1929 Iulian Marinescu moare fără ca ediția să fi apărut vreodată. Personal ne îndoiim că lucrarea a fost terminată. Probabil că au existat însemnări privitoare la particularitățile manuscriselor cunoscute atunci, poate un text copiat parțial, dar nu o ediție critică definitivă. Întreaga problemă este pe larg și interesant tratată de C. A. Stoide, *Cronica lui Ion Neculce* în „Luceafărul de ziuă“, II (1957), p. 93—95⁸.

Caietul manuscris 1343 precum și unele acte aflate în fondurile Direcției Generale a Arhivelor Statului din București (la care ne vom opri mai departe) lămuresc în bună măsură problema.

Redăm în continuare însemnările lui Ioan Bogdan referitoare la proveniența și circulația variantelor în ordinea în care apar prima oară în caiet, concentrând însă notele disparate⁹.

1. — Ms. C (nr. 254) „Al Vornicului Iordache Cantacuzino, scris de părintele Iosif Luca, fiul vîsternicului Luca, M, 1766, cînd Iord(ache) Cant(acuzino) era vel spătar“. Manuscrisul a fost „a lui Alexandru Hajdeu, primit în dar de la prințip Gheorghe Matfeu Cantacuzino, 23 apr(ilie) 1829, Chișinău“.

2. — Ms. H' (nr. 252) „Scrisoarea anilor l-am dăruit dumisale nepotului Matei Hurmuzache vel paharnic în anul de la facerea lumii 7283 iar de la nașterea Domnului Isus Hristos 1775, luna ghenarie 5 zile și am scris ca să se știe Icasaf Luca ieromonahul“. Conform însemnării lui I. Bogdan acest exemplar a aparținut în 1840 lui Alexandru Sturza și are la p. 518 sigiliul Sturzeștilor. În legătură cu ordinea legendelor I. Bogdan notează: „întocmai ca în ms. C și în copia Marinescu“ iar ceva mai departe „Vezi copia mea“.

3. — Ms. N (nr. 253). Pe scoarța legăturii este notat: „Annoscrisul“ (= hronograful) Moldovei (copia lui Mălinescu)“, manuscris pe care și Ioan Bogdan îl considera de bază căci, pe lângă faptul că îi rezervă mai mult loc, nota la subsolul paginii: „Pentru fotograf f. 264 v și 474 r și v“. Este manuscrisul care a fost dăruit Academiei de Ministerul Cultelor în 1882 și care poartă autograful lui Mihail Kogălniceanu: „Nr. 1 a letopisețelor ce mi-au slujit la colecția pentru Neculce“. În legătură cu acest exemplar Ioan Bogdan face următoarea reflecție: „între ff. 490 și 491 vechi (436 și 437 noi) se află cusută o bucată de hîrtie în care Marinescu copiază autograful lui Neculce de la f. 436 v., spunînd că e autograf, cu toate astea tot în această notiță spune că și restul ms. cea mai mare parte este scrisă tot de Neculce mai frumos. Tendința proprietarului ms. de a-i mări valoarea“.

4. — Ms. L (nr. 112) „...fără nici o notiță marginală care ne-ar arăta al cui a fost ms. de cine a fost scris și cînd. Pare să fie scris tot de Luca Ioasaf. Formatul este același cu celelalte copii ale lui Luca“.

5. — Ms. H (nr. 53) „dăruit Acad(ēmiei) la 1885 de D. A. Sturza“ pe care se află autograful lui M. Kogălniceanu (f. 1, 20 august 1845): „Letopisețul lui Ioan Neculce cel mai complet care astăzi se găsește, fiindcă originalul ce este la d-lui banul Mălinescu are o mulțime de file rupte“ și „Nr. 2 a letopisețelor ce mi-au slujit la colecția întreagă, M. K“. Așa cum reiese din titlul reproduș în întregime de I. Bogdan manuscrisul a fost scris în 1766 martie 27, cu cheltuiala postelnicului Alexandru Hurmuzachi.

6. — Ms. M (nr. 912). „cumpărat de A. R. de la Andrei Șaraga la 1896, este o copie de la 1839 făcută de I. Mălinescu de pe un ms. al cronicii lui Neculce de la 1777 și anume al părților ce lipsesc din ms. 253, care se afla în proprietatea lui atunci“. În continuare este reprodușă însemnarea făcută de I. Mălinescu la 5 iunie 1839.

⁸ Vol. cit., p. 122, nota 1. Regretăm că nu am putut vedea direct comentariul făcut de C. A. Stoide.

⁹ Pentru însemnările existente pe manuscrise precum și pentru comentariile lingvistice, filologice și istorice pe care nu le reproducem aici, cititorul interesat va apela direct la manuscris.

7. — „Ms. nr. 11 aflat la Biblioteca Universitară din Iași (580 f. în 8^o), fost al lui M. Kogălniceanu scos de pe copia post(elnicului) Hurmuzachi și comparat cu originalul lui Neculce care este la banul Mălinescu. Este o copie făcută de (indescifrabil) cu îndreptări și note adăose de mama lui Kogălniceanu. Ms. a servit la ediția I-a lui Kogălniceanu, este cea chirilică“.

8. — Ms. 3416 de la Nec(ulae) Mavrocordat „scris de mai multe mâini din care una seamănă cu a lui Luca, nu este mult posterior acestuia. După legătură poate să fi fost al vreunei mănăstiri din Moldova“.

În sfârșit, pe ultima filă de caietului este schițată o ordine a variantelor : „Fragmenul ms. 3416 de la Neç(ulae) Mavrocord(at) — sfârșit.

Varianta Neculce

253 (N) 1733 — 43/44

112 (L) c. 1760—1765 (Th(eodor) K(irițescu) ing(iner) 1758—1761 Ion

254 (C) 1766 Iord(ache) Cant(acuzino) spăt(ar)

53 (H) 1766 Alex(andru) Hurm(uzachi) postelnic

252 (H') C 1775 Matei Hurm(uzachi) paharnic.

912 (M) copie de pe ms. Carp 177 (făcută 1839)

Costin Neniul (Brașov)

Buhuș cum(nat) de soră (Cost. Duca)

932 AR

232

114

123

Așadar Ioan Bogdan preluase efectiv sarcina de a elabora o ediție critică a operei lui Neculce. Prin 1916 el cercetase aceleași variante de bază care, ne sînt cunoscute și astăzi și notase toate particularitățile lor așa cum sînt notate și de editorii operei lui Neculce contemporani nouă¹⁰. Mai mult decît atît, el și Iulian Marinescu (independent de filolog) copiaseră unele variante ale cronicii. În sfârșit, judecînd după copia scrisă de mîna lui Tocilescu și inclusă în caiet, s-ar părea că preocupările lui Ioan Bogdan pentru acest subiect erau anterioare anului 1909 (anul morții lui Tocilescu). Faptul se înscrie firesc în aria preocupărilor filologului care dăduse deja la iveală *Letopisețul de la Bistrița, Letopisețul de la Putna* precum și cronicile din secolul al XVI-lea și care, dorind să sprijine publicarea în ediții critice a tuturor monumentelor literare vechi, reușise să înființeze, în 1910, Comisia istorică a României. Fiind președintele Comisiei el alcătuiește programul de lucru pe șapte ani (durata de ființare stabilită prin Mandatul din 30 martie 1910) și urmărește îndeaproape fiecare publicație. În cadrul acestui program i se încredințează lui Iulian Marinescu elaborarea unei ediții critice Neculce. Nu știm în ce măsură și-a îndeplinit sarcina (așa cum reiese din caiet, ceva însemnări și măcar o copie făcuse totuși) dar, în ședința din 13 mai 1914, Secția istorică a Academiei propune ca suma excedentară de 5.828,20 lei să fie folosită (la acea dată ministerul suspendase subvenția anuală) pentru tipărirea cronicii lui Neculce¹¹. Propunerea este însă respinsă.

De altfel lucrarea nu era terminată căci aproximativ un an mai tîrziu Ioan Bogdan își manifestă public intenția de a realiza el ediția. Ce anume l-a împiedicat să o facă ? Războiul, ocupația străină și apoi moartea care l-a surprins în plină activitate. Răspunsul apare clar din cererea pe care o înainta în ziua de 19 mai 1919 d-lui C. Angelescu, ministrul Cultelor și Instrucțiunii Publice, cerere pe care considerăm nimerit să o reproducem în întregime căci transpar din ea nu numai elanul, forța de lucru a savantului ce avea să dispară peste cîteva zile, ci și caldul său patriotism :

¹⁰ Pentru comparația listei vezi Gabriel Ștrempel, *vol. cit.*, p. 122—149.

¹¹ Lucia Djamo-Diaconiță, *Ioan Bogdan în cadrul Academiei Române în „Romanoslavica“* ; XIII, 1966, p. 170.

1919 mai 19, București.

Domnule ministru,

Mandatul Comisiunii istorice a României, înființată la 30 martie 1910 pe șapte ani, a expirat la 30 martie 1917. Aflindu-ne la data aceasta încă supt ocupație străină n-am cerut reînnoirea acestui mandat, nevrînd să lucrăm supt controlul cenzurei germane.

Astăzi însă, cînd evenimentele îmbucurătoare ne-au adus la unirea tuturor românilor într-un singur stat național, datorita noastră este să reluăm firul întrerupt la noiembrie 1916 al ocupațiunilor noastre.

Comisiunea a publicat în cei 7 ani ai existenței sale 10 volume de cronici și documente, 2 volume din Buletinul ei și 8 broșuri ca ediții separate din Buletin. Toate aceste publicații conțin izvoare prețioase pentru istoria politică și literară a românilor. O parte din publicațiile Comisiunii au rămas neîncheiate, cum sînt: Cronica Ghiculeștilor, Albumul de documente și peceți moldovenești, Letopisețul lui Neculce, Cartea de învățătură a lui Coreși, iar altă parte se găsește în stadiul de pregătire ca Descrierea Moldovei de Cantemir, Fragmente privitoare la români din cronicarii ungurești, Documentele moldovenești dinaintea de Ștefan cel Mare, Documentele interne românești pînă la Matei Basarab și Vasile Lupu ș.a. Aceste publicațiuni se pregătesc de cei mai competenți specialiști ai noștri, de domnii D. Onciul, D. Russo, S. Pușcariu și A. Popovici, S. Dragomir, I. Nistor, subsemnatul ș.a.

Ar fi o adevărată pierdere pentru știința românească dacă lucrările începute nu s-ar continua și dacă Comisiunea și-ar curma activitatea ei tocmai acum cînd prin întregirea statului nostru i se deschid nouă perspective de activitate și cînd materialele păstrate în arhivele provinciilor anexate așteaptă să fie cercetate și publicate de către învățații români.

Vă rog dar, domnule ministru, dacă aprobați temeinicia celor arătate mai sus, să binevoiți a reînoi mandatul Comisiei pe un nou period de 7 ani fiind încredințat că fie supt conducerea mea, fie supt a altuia, activitatea Comisiei va fi de cel mai mare folos pentru cultura națională.

Am onoarea să vă propun deci să reconfirmați în această comisie ca membri pe domnii D. Onciul, D. Russo și subsemnatul ca președinte; în locul răposatului coleg C. Giurescu propun pe dl. I. Nistor, profesor de istoria românilor la Universitatea din Cernăuți, în locul d.lui I. Bianu care mi-a declarat că nu mai dorește să mai rămîie în Comisie, pe dl. Ovid Densusșeanu, profesor de filologie romanică la Universitatea din București. Secretar al Comisiei a fost la început dl. Alexandru Lepădatu, care actualmente se află la Paris.

Primiți vă rog, domnule ministru, asigurarea deosebitei mele considerațiuni.

19 mai 1919

I. Bogdan

Domniei sale domnului Dr. C. Angelescu
ministru Cultelor și Instrucțiunii Publice¹²

Cererea este aprobată, iar Ioan Bogdan numit în continuare președintele Comisiei cu mandat pe o altă perioadă de șapte ani, cu începere de la 1 mai 1919¹³.

Nu se scurgeau nici trei săptămîni din momentul semnării Decretului (22 mai 1919) pentru ca pe 14 iunie 1919 Nicolae Iorga să fie numit membru și președinte al Comisiei istorice a României pe locul rămas vacant prin decesul profesorului Ioan Bogdan¹⁴. În felul acesta sarcina de a realiza o ediție critică a operei lui Ioan Neculce se transfera pe umerii generațiilor viitoare.

¹² Arh. St. București, fond Ministerul Cultelor și Instrucțiunii Publice, dosar 340/1919, f. 7—8. Text original scris de altă mînă, cu semnătura autografă Ioan Bogdan.

¹³ cf. Decretul regal de numire emis pe data de 22 mai 1919, Arh. St. București, fond Ministerul Cultelor și Instrucțiunii Publice, dosar 340/1919, f. 5, original.

¹⁴ Arh. St. București, fond Ministerul Cultelor și Instrucțiunii Publice, dosar 340/1919, f. 1, original.

Medicul Gabriel Barbu

Personalitate a istoriei medicinei românești, Gabriel Barbu, dispărut dintre noi la 4 iulie 1984, a realizat o operă de mare densitate și originalitate. 11 monografii de o incontestabilă valoare științifică împreună cu 200 comunicări științifice susținute și publicate în țară și străinătate i-au dat un loc de frunte în patrimoniul culturii noastre naționale.

A scos la lumină cu mîgală și pasiune documentul de arhivă și întocmai artistului care își făurește opera în mozaic a adunat date și a construit, relevînd ceea ce era esențial pentru istoria medicinei, în special, și pentru istoria națională, în general.

Pentru orizonturile deschise cunoașterii științifice în domeniul care l-a consacrat, Gabriel Barbu a fost recunoscut peste hotare ca un renumit specialist. A participat la congresele internaționale de istorie a medicinei începînd cu cel de al XV-lea din 1956 de la Montpellier. Ultima sa prezență la asemenea manifestări a fost la cel de al XXIII-lea Congres de la Plovdiv din 1978

Importanța dată documentului de arhivă este relevată încă de la elaborarea primei monografii, **Carol Davila și timpul său**, apărută la Editura Științifică în 1958. În prefața acestei importante contribuții (455 pagini) pentru istoria medicinei noastre din secolul al XIX-lea, autorul mărturisește: „Stringînd din filele de dosare ale Arhivelor Statului din București, Iași și Pitești, din corespondențe particulare, din paginile presei de epocă, din stampele și fotografiile uitate de vremuri și de oameni; amănunte, pietricele de mozaic, pentru a reface pe cel ce a fost Carol Davila, nu rareori din alăturarea lor au ieșit la iveală personaje și întâmplări care au trebuit să fie consemnate“.

Pentru Gabriel Barbu arhivele au constituit o bogată sursă de inspirație. În sălile de studiu ale Arhivelor Statului și-a petrecut aproape 30 de ani de muncă asiduă, de investigare a documentelor utile scrierii monografiilor, studiilor, articolelor și comunicărilor de istorie a medicinei românești. Soția medicului Gabriel Barbu, Cora Barbu, prietenă și colaboratoare devotată, a îndeplinit una din dorințele soțului, ca o parte din cărțile personale și anume cele de istorie, să fie donate Direcției Generale a Arhivelor Statului pentru a fi de folos arhiviștilor și cercetătorilor prin sălile de studiu.

Fondul de carte donat Arhivelor Statului, peste 500 volume, cuprinde tratate și monografii privind istoria României și a poporului român, volume de documente, monografii de locuri și persoane, dicționare, enciclopedii, lexicoane și bibliografii, cataloage, istorii literare și lucrări de istoria artei.

Este firesc ca un voluminos spațiu din bibliotecă să-l ocupe lucrările personale, donate în totalitate.

Biblioteca nou constituită se va păstra pe lângă Centrul de perfecționare a cadrelor din sistemul Arhivelor Statului, alături de biblioteca profesorului Aurelian Sacerdoțeanu, și va sluji desigur și perfecționării arhiviștilor în domeniul istoriei și științelor speciale ale acesteia cu un bogat material documentar. Fiecare carte din donația dr. Gabriel Barbu va purta *ex-librisul* personal sub formă de ștampilă.

Arhivele Statului aduc și pe această cale un omagiu memoriei medicului dr. Gabriel Barbu și profundului gest patriotic al soției sale

ELENA DIMA
FLORICA RANCA



Manifestări științifice internaționale

Organizată din inițiativa Secției ungare a UNESCO și cu asentimentul Consiliului Internațional al Arhivelor (C.I.A.), prima Conferință europeană a arhivelor, care a avut loc în R. P. Ungară, la Budapesta, în zilele de 23—26 aprilie 1985, a avut printre participanți și doi reprezentanți ai Direcției Generale a Arhivelor Statului

Conferința începută la 23 aprilie a.c. avînd ca temă generală „Crearea, organizarea și folosirea documentelor contemporane“, s-a desfășurat în prezența a 57 delegați din 30 țări din Europa, precum și a invitaților din Africa, S.U.A. și Canada.

După deschiderea oficială a conferinței, lucrările au fost inițiate de reprezentantul R. F. Germania, Siegfried Büttner, care a prezentat, în numele C.I.A. și al Comitetului de organizare al conferinței, rezumatul raportului oficial cu privire la tema supusă dezbaterii. A doua zi, au mai prezentat coraportate, la aceeași temă, reprezentantul Angliei, Michael Roper și Charles Kecskeméti, secretarul executiv al C.I.A. Raportul a cuprins și unele referiri privind înregistrarea, inventarierea și selecționarea documentelor contemporane, desprinsă din informarea trimisă de D.G.A.S., în anul 1984, Comitetului de organizare al conferinței.

Dezbaterile purtate pe marginea raportului au vizat majoritatea principalelor probleme ale muncii arhivistice, și anume: modul înregistrării documentelor, circulația acestora între diferite compartimente ale creatorului, depunerea lor la Arhivele Statului, selecționarea documentelor, metodologia controlului efectuat de către Arhivele Statului la organizații, darea în folosire a documentelor ș.a.m.d. Locul central al dezbaterilor l-au ocupat, însă, relațiile dintre organele Arhivelor Naționale sau de Stat și orga-

nele guvernamentale (administrația de stat) care, după cum a rezultat din luările de cuvînt, în majoritatea țărilor occidentale nu sînt încă reglementate, organele Arhivelor neavînd competența de a controla și dispune în problemele muncii de arhivă la nivel de ministere sau chiar la unele organizații subordonate acestora. Delegația noastră a participat la dezbateri prezentînd informarea *Selecționarea documentelor*; *comisiile de selecționare și atribuțiile lor*.

De altfel, intervențiile delegaților participanți la dezbateri urmează să fie incluse într-un volum privind lucrările conferinței care va fi distribuit țărilor reprezentate. Lucrările conferinței au evidențiat următoarele principale concluzii :

1. grija deosebită pe care o acordă instituțiile arhivistice din toate statele, arhivelor contemporane, grijă justificată de faptul că, în prezent, creatorii de arhivă nu dau atenția cuvenită constituirii, manipulării, conservării și depunerii documentelor contemporane ;

2. există lacune în legislația arhivistică a unor țări, în sensul că lipsesc norme și principii unitare capabile să reglementeze din punct de vedere juridic desfășurarea uniformă a muncii de arhivă și depunerea documentelor create de organele administrației de stat și firmele particulare. De aceea s-a subliniat necesitatea perfecționării legislației arhivistice, prin generalizarea experiențelor pozitive din alte țări, prin clarificarea și precizarea atribuțiilor organelor menite să ia măsuri, să supravegheze și să dispună asupra documentelor arhivistice, indiferent de apartenența și situația creatorului ;

3. în legătură cu folosirea documentelor, cu accesul la cercetarea unor documente, s-a apreciat că există încă

unele piedici „formale“ sau „legale“. În acest context, s-a arătat că arhivele unor instituții sînt închise pe considerentul că documentele respective au caracter secret, iar arhivele particulare sau cele provenite din activitatea unor personalități politice au regimuri speciale. Cu toate că pe parcursul dezbaterii acestei probleme s-a încercat formularea unor „recomandări“ care să contribuie la înlăturarea impedimentelor ce mai există, în cadrul conferinței nu s-a ajuns la un consens;

4. Lucrările au acordat un spațiu destul de larg influenței tehnicii moderne asupra bazei de documentare a viitorului. Concluzia rezultată pe fondul tratării acestei probleme o constituie primejdia folosirii pe scară tot mai largă, de către diverși creștători, a tehnicii (benzi magnetice, discuri etc.) care înlocuind, în mare măsură, suportii clasici, duce, pe de o parte la diminuarea bazei de documentare, iar pe de altă parte, la incertitudinea păstrării informațiilor datorită ștergerii primelor înregistrări și refolosirii suportilor respectivi, aspect care ridică probleme deosebite și din punctul de vedere al selecționării. O altă latură a acestei probleme a constat în reliefaarea situației speciale a documentelor tehnice și informatice care, cu toată importanța lor, nu sînt tratate cu atenția cuvenită și nu se bucură de un regim cel puțin similar cu documentele clasice. De aceea, s-a subliniat necesitatea eliminării rămănerii în urmă cu cca. 10—15 ani în ceea ce privește organizarea și reglementarea juridică a statutului unor asemenea documente pentru că Arhivele Naționale sau de Stat să nu devină, în viitorul apropiat, instituții închise.

Dezbaterile purtate pe marginea selecționării documentelor contemporane au prilejuit, de asemenea, formularea unor concluzii demne de reținut pentru utilitatea lor practică și implicațiile asupra valorii documentelor. O primă idee a constituit-o recunoașterea necesității eliminării documentelor de evidență primară, ca o consecință a creșterii masive a volumului lor.

Legat de acest aspect al problemei, este de reținut că în unele țări ca: S.U.A., Canada, R.F.G. nu s-au mai stabilit termene de păstrare pentru asemenea documente, trecîndu-se la microfilmarea lor integrală, după care au fost reintroduse în circuitul

economic. Cu toate că, aparent, la baza selecționării documentelor, stau în general aceleași principii, dezbaterile au evidențiat că metodologia stabilirii valorii este diferită aproape de la țară la țară, realitate dovedită de faptul că în unele țări eliminarea documentelor se face de o singură persoană (de la arhive sau de la creator), iar în altele de către colective desemnate și însărcinate în mod expres cu asemenea atribuții prin legislație. Ultima metodă a fost considerată cea mai oportună, întrunind aprobarea marii majorități a participanților la dezbateri. Tot în legătură cu selecționarea, s-a apreciat că o problemă deosebit de actuală și cu implicații majore este relativitatea stabilirii valorii documentelor. S-a demonstrat că modul de apreciere a valorii prin document este într-o continuă transformare, de la o etapă la alta, de la un regim politic la altul, el mai fiind determinat și de felul în care sînt folosite informațiile dintr-un document, parțial sau integral. În urma discuțiilor s-a ajuns la concluzia că este necesar să se acorde o atenție sporită aprecierii valorii anumitor categorii de documente (ex. hărți, planuri, schițe etc.) și mai cu seamă celor statistice, care în unele țări nu au fost supuse selecționării, fiind considerate în totalitate, ca avînd valoare documentară. Totodată, s-a avansat ideea că, indiferent de categorie, în stabilirea valorii unui document, un rol determinant îl are competența celui sau celor care efectuează operațiunea de selecționare.

Această concluzie a fost reluată și în cadrul dezbaterilor referitoare la pregătirea celor care activează pe tărîmul muncii de arhivă. Afirmîndu-se că, deși în momentul de față se poate vorbi cu certitudine despre existența unei profesii arhivistice, cu mici excepții, nu sînt asigurate în mod organizat formarea și pregătirea de specialitate a cadrelor de la Arhivele Naționale sau de Stat, cît și a celor însărcinate cu munca de arhivă la organizații (instituții și întreprinderi). În vederea remedierii acestei situații, s-a propus înființarea unor școli de arhiviști (ca de pildă cele din Franța și Spania), reciclarea tematică a personalului de specialitate și asigurarea unei pregătiri multilaterale care presupune dobîndirea unor cunoștințe din cît mai variate domenii de activitate. Tot ca o formă de pregătire au fost

menționate conferințele, mesele rotunde și schimburile de experiență pe teme arhivistice, precum și schimburile de publicații de specialitate.

În ultima ședință de lucru a conferinței, au fost supuse dezbaterii în plen 13 rezoluții care, în esență, cuprind succint recomandări cu privire la perfecționarea organizării, administrării, folosirii și conservării documentelor, precum și a formării cadrelor de specialitate.

În concluzie, prima Conferință europeană a arhivelor organizată și desfășurată în condiții excelente, a fost considerată, justificat, un moment de referință pentru știința arhivistică, subliniindu-se necesitatea continuării unor asemenea manifestări menite să contribuie la perfecționarea teoriei și practicii arhivistice.

CORNELIU LUNGU
ANDREI CACIORA



Între 6 și 10 mai 1985 a avut loc la Sofia ședința de lucru a Comisiei de Arhive și Microcopia de pe lângă CIBAL.

La lucrări au participat: Dr. Ivan Borsa, președintele Comisiei, reprezentantul Arhivelor Naționale ale Ungariei, dr. Ben J. Slot, reprezentantul Arhivelor din Olanda, dr. Lorenzo Mannino și Paola Carucci, reprezentanții Arhivelor Italiene, Jean-Pierre Babelon, reprezentantul Arhivelor Naționale ale Franței, Loukia Droulia, directoarea Centrului de cercetări neoeleene din Grecia, Moktar Mahmoudi de la Universitatea din Nisa, Velitcka Filipova, prim-director adjuncț al Arhivelor bulgare, Jivko Kabadaiev, directorul Secretariatului CIBAL, alți colaboratori ai Centrului.

Ordinea de zi a reuniunii a cuprins: darea de seamă asupra activității Comisiei pe perioada noiembrie 1983 — aprilie 1985; probleme de terminologie și de metodologie ale publicațiilor CIBAL și obiectivele Comisiei în cadrul Programului CIBAL (1986—1988).

La primul punct al ordinii de zi s-a analizat activitatea deusă de Comisia de Arhive și Microcopia îndreptată spre publicarea de instrumente de cercetare care să sprijine identificarea și studierea surselor istoriei popoarelor

balcanice. Au fost trecute în revistă și discutate inventarele ce sînt în curs de elaborare la Secretariatul CIBAL, cuprinzînd documente germane, engleze, franceze și americane referitoare la Balcani, și inventarele care se pregătesc în țările deținătoare de surse, privitoare la istoria balcanică (documente italiene, germane, olandeze, arabe). Totodată, s-a făcut o informare cu privire la fondul de microfilme achiziționat de CIBAL (421 role cuprinzînd 324.169 cadre de pe documente din Arhivele franceze, Arhiva politică de la Bonn și de la Public Record Office, Londra) care cuprînd documente diplomatice referitoare la Balcani, datînd din secolul al XVI-lea pînă în 1920.

La punctul 2 al ordinii de zi s-au discutat, în detaliu, problemele de terminologie și metodologie ale publicațiilor CIBAL, s-au analizat din aceste unghiuri de vedere lucrările care au fost pînă în prezent elaborate și s-au stabilit tipurile de publicații care răs-pund obiectivelor Centrului. S-a convenit astfel că inventarele analitice și ghidurile „specializate” (tematice) sînt instrumentele de cercetare necesare ce trebuie elaborate în perioada următoare. Discuțiile au scos în evidență faptul că, dacă inventarele se pot întocmi și de către Secretariatul CIBAL pe baza instrumentelor de lucru disponibile, completate cu adnotări referitoare la microfilmele păstrate la CIBAL și în alte țări, ghidurile tematice nu pot fi elaborate decît de către arhivele deținătoare de documente originale.

În acest sens, s-a recomandat ca Secretariatul CIBAL să se adreseze printr-un chestionar tuturor Arhivelor pentru a se cunoaște fondurile și documentele, referitoare la Balcani, ce se găsesc în depozitele respective. S-a stabilit, de asemenea, ca modelul de ghid întocmit de reprezentantul Direcției generale să fie pus la dispoziția celor ce se vor angaja să elaboreze ghiduri specializate.

La discutarea problemelor de metodologie s-au prezentat și analizat și unele instrumente de cercetare în lucru. Dr. Slot (Olanda) a prezentat inventarul pe care îl întocmește cu ajutorul computerului și care descrie rapoartele reprezentanților diplomației ai Țărilor de Jos în Imperiul otoman în secolele XVII—XIX, iar reprezentantul Arhivelor Franței a prezentat proiectul lucrării sale referi-

toare la corespondența consulară franceză cu privire la Balcani.

La ultimul punct al ordinii de zi s-au discutat lucrările care se includ în Programul CIBAL pentru perioada 1986—1988.

S-a discutat la acest punct și inventarul terminat, întocmit de prof. Moktar Mahmoudi, *Statele balcanice otomane în drumul lor spre independență și intervenția franceză (sfârșitul secolului XIX)*, ce cuprinde 242 documente referitoare la Bulgaria, Grecia, Serbia, Albania, Muntenegru, păstrate în Arhiva Camerei de Comerț din Marsilia.

În finalul lucrărilor, Secretariatul CIBAL a informat participanții cu privire la Conferința care va avea loc la Bonn (RFG) în anul 1986 pe tema „Documentele diplomatice, sursă importantă pentru istoria țărilor balca-

nice” și a dat citire listei raporturilor înscrise pînă în prezent și titlurile comunicărilor respective.

În cadrul programului, prin grija organizatorilor, participanții au avut posibilitatea de a vizita biblioteca și și muzeul mănăstirii Rila și de a face o vizită la Direcția Generală a Arhivelor de pe lângă Consiliul de Miniștri al R. P. Bulgaria.

Întîlnirile de lucru de la sediul CIBAL și de la Direcția Generală a Arhivelor bulgare au dat participanților prilejul de a face un util schimb de informații în domeniul surselor documentare referitoare la Balcani și în domeniul teoriei și practicii arhivistice.

SANDA RACOVICANU

Manifestări dedicate aniversării a două decenii de la Congresul al IX-lea al P.C.R. și zilei de 23 August

În organizarea Direcției Generale a Arhivelor Statului cu prilejul aniversării a două decenii de la Congresul al IX-lea al P.C.R. a avut loc în ziua de 17 iulie un simpozion, la care a participat întregul colectiv.

Cuvîntul de deschidere a fost rostit de Vasile Moise, directorul general al Direcției Generale a Arhivelor Statului, care a arătat că marele forum al comuniștilor români din anul 1965 a dat un nou izvor de forță și vitalitate orînduirii noastre socialiste a dinamizat energia și capacitatea creatoare a națiunii române. Congresul al IX-lea, ca și congresele care au urmat, a asociat în modul cel mai firesc personalitatea secretarului general al partidului, tovarășul Nicolae Ceaușescu, considerat de întregul popor român și de întreaga lume ctitorul

unei politici de inepuizabilă forță, capabilă să realizeze practic interesele fundamentale ale națiunii române, aspirațiile de libertate, de pace și de colaborare internațională, bazate pe egalitate, independență, suveranitate și demnitate națională. Cele două decenii care au trecut de la alegerea tovarășului Nicolae Ceaușescu în fruntea Partidului Comunist Român constituie o epocă de excepțională strălucire denumită cu profundă mîndrie patriotică de poporul nostru „Epoca Ceaușescu”. În încheierea comunicării sale, autorul a subliniat meritul secretarului general al partidului de a fi elaborat concepția revoluționară privind locul și rolul cercetării științifice în dezvoltarea patriei noastre, în toate domeniile de activitate, inclusiv așezarea istoriei în drepturile ei.

În comunicarea *Dialectica general-particular în concepția Partidului Comunist Român, a secretarului său general, tovarășul Nicolae Ceaușescu* — Gh. Socol a arătat că un imperativ al perioadei de după actul istoric de la 23 August 1944 a fost acela al aplicării unor legități generale ale materialismului dialectic și istoric, ale socialismului științific, în împrejurările interne și externe concrete ale țării noastre.

Din acest punct de vedere, Congresul al IX-lea a fost piatră de hotăr prin implicațiile sale ideologice și politice, prin schimbările pe care le-a inițiat și dus mai departe în toate sectoarele vieții sociale, în conștiința națiunii. Acest congres are valoare de simbol al regăsirii de sine a poporului român, al reinnoțării legăturii cu valorile trecutului național.

Mutațiile calitative survenite după Congresul al IX-lea al P.C.R. se află într-o legătură indestuctibilă cu personalitatea de revoluționar, comunist și patriot înflăcărat a secretarului general al partidului, tovarășul Nicolae Ceaușescu.

Ieșit din sinul neamului, avînd posibilitatea să-i cunoască nemijlocit felul de a fi și aspirațiile, președintele Ceaușescu a dovedit că viitorul, pe care și-l dorește poporul român se poate construi numai prin altoirea realizărilor prezentului socialist și viitorului comunist pe trunchiul sănătos al ființei naționale. Din această perspectivă raportul general-particular, corelația dintre legile sociologice universal valabile ale evoluției umane și realitățile social-economice din România dobîndesc o dreptățe înțelegere.

Lidia Brăncănu și Filofteia Rînzis au prezentat referatul *20 de ani de mărețe și trainice împliniri în activitatea arhivistică*. Autoarele au subliniat că epoca inaugurată de Congresul al IX-lea al P.C.R. a însemnat și pentru Direcția Generală a Arhivelor Statului trecerea la o nouă etapă a activității sale, superioară prin realizări, care au întrecut cele mai îndrăznețe speranțe și visuri ale înaintașilor arhivisticii românești.

Instituită noastră a desfășurat, cu precădere în ultimii 20 de ani, o activitate susținută pentru: aplicarea legislației arhivistice, îmbogățirea bazei documentare deținute, păstrarea, conservarea și valorificarea Fondului Arhivistic Național în interesul știin-

ței și culturii, pentru perfecționarea profesională a cadrelor, dezvoltarea bazei tehnico-materiale și modernizarea activității arhivistice. În această perioadă s-au obținut rezultate deosebite în domeniul aplicării și îndrumării metodologiei, s-au elaborat nomenclatoare și indicatoare în colaborare cu organizațiile centrale, ceea ce a dus la îmbunătățirea evidenței și selecționării documentelor, a preocupărilor de a conserva valorile permanente.

Prin strădania și munca de dăruire a arhiviștilor care au prelucrat arhivele deținute și achiziționate în acest timp, cercetarea științifică dispune astăzi de o bogată bază documentară ce include circa 25.000 fonduri și colecții arhivistice.

De asemenea, s-a acționat pentru aducerea din arhivele, bibliotecile și muzeele din alte țări ale lumii, de copii de pe documente ce argumentează o dată în plus permanența și continuitatea poporului nostru pe pămîntul strămoșesc.

Arhivele Statului, îndeplinindu-și una din atribuțiile lor — valorificarea documentelor — au elaborat de-a lungul anilor, separat sau în colaborare cu institute de specialitate, diverse categorii de publicații: ediții de documente, cataloage, inventare arhivistice, albume de documente, lucrări de sinteză, arhivistică etc. Astfel, dacă în perioada dintre editarea primei lucrări, 1860, pînă în 1965 — deci peste 100 de ani — s-au editat doar 15 lucrări, din 1966 pînă în 1984 au apărut 140 volume.

La cele peste 15.000 documente publicate în volume, se adaugă alte cîteva mii publicate în „Revista Arhivelor” sau în alte reviste de specialitate, constituind o bogată sursă documentară pentru specialiști.

În spiritul sarcinilor trasate de documentele de partid și de stat, D.G.A.S. a trecut la modernizarea și perfecționarea activității practice prin introducerea informaticii. Rezultatele prelucrării automate a informațiilor documentare s-au concretizat în obținerea unor baze de date operative, a unor situații centralizate, statistici etc.

Baza tehnică a Arhivelor Statului s-a îmbogățit ca urmare a importanțelor fonduri alocate laboratoarelor și dotării acestora.

Prin grija partidului și statului nostru, din 1966 au fost construite 20 de localuri noi de arhive în județele țării.

Integrându-se în categoria instituțiilor cultural-științifice de largă anagajare socială, Arhivele Statului au găsit astfel să contribuie la transpunerea în viață a îndemnului adresat de președintele Republicii, tovarășul Nicolae Ceaușescu, către toți cei care slujesc știința, cultura și arta de a se aplecă cu stăruință asupra trecutului de muncă și luptă al poporului nostru, în lumina adevărului obiectiv și a imaginii devenirii noastre, în relația intrinsecă trecut-prezent-viitor.

Silvia Popovici și Elena Iosefide au prezentat comunicarea *Istoria unică și unitară a poporului român în gândirea tovarășului Nicolae Ceaușescu*. Autoarele au subliniat că gândirea istorică a tovarășului Nicolae Ceaușescu este pătrunsă în întreaga ei substanță de principiul interpretării și evaluării procesului istoric ca rezultată complexă, firească a evoluției societății românești în ansamblul său.

Istoria, ca disciplină ce unește, deopotrivă, rigoarea demonstrației științifice cu imensele ei posibilități educative, a devenit, în special după Congresul al IX-lea al Partidului Comunist Român, o componentă în activitatea ideologică a partidului. Orientările stabilite în documentele partidului, indicațiile tovarășului Nicolae Ceaușescu privind necesitatea reevaluării în spiritul concepției marxiste a istoriei naționale, potrivit adevărului istoric, intereselor fundamentale ale poporului nostru și nevoilor construcției socialismului, au deschis cu îndrăzneală și fermitate, calea elucidării, într-un autentic spirit științific, a problemelor majore ale istoriei României.

Maria Dogaru, în comunicarea *Arhivele — mijloc de educație socialistă a maselor*, a arătat că una din laturile de bază ale activității Arhivelor Statului o constituie acțiunea cultural-educative menite a contribui la formarea conștiinței socialiste a tinerei generații, a publicului larg, pentru cultivarea dragostei și devotamentului nemărginit față de patrie și popor, pentru prețuirea trecutului de luptă și jertfă al neamului, pentru creșterea mândriei față de mărețele realizări ale epocii socialiste. Dezvol-

țarea nivelului de cunoaștere și creșterea conștiinței socialiste, ca urmare a popularizării mărturiilor trecutului au drept scop formarea de convingeri care să determine acțiunea militantă. Funcția cultural-educativă a instituției noastre s-a constituit treptat pe măsura creșterii rolului acestei instituții în ansamblul frontului cultural ideologic și al îmbogățirii experienței arhiviste în ceea ce privește comunicarea de informații și date asupra tezaurului documentar pe care îl deține.

În perioada pe care o străbatem, coordonatele majore care impun dezvoltarea continuă a acestei funcții sint condiționate atât de prevederile legislației arhiviste în care se subliniază necesitatea participării întregii națiuni la acțiunea de salvare, păstrare și conservare a mărturiilor istorice, cât și de faptul că Fondul Arhivistic Național este parte componentă a patrimoniului cultural.

Ținând seama de îndemnurile și sarcinile trasate de secretarul general al partidului, președintele țării, tovarășul Nicolae Ceaușescu, în perioada ultimelor decenii s-au amplificat activitățile de popularizare a tezaurului național, prin conferințe, expuneri, simpozioane, editare de albume, realizare de facsimile și fotocopii, toate puse la dispoziția elevilor, studenților, oamenilor muncii.

Iosif Adam a prezentat comunicarea *Experiențe și perspective în valorificarea informațiilor istorico-documentare în sprijinul descoperirii de noi resurse de materii prime energetice — sarcină primordială trasată de Congresul al XIII-lea al P.C.R.* Autorul a subliniat că utilizarea largă a izvoarelor arhiviste în sprijinul economiei a fost readusă în actualitate și extinsă după Congresul al XII-lea al P.C.R., care a trasat organelor de partid, instituțiilor și specialiștilor sarcini importante privind depășirea influenței crizei economice mondiale, asigurarea într-o măsură mai mare a necesarului de materii prime din resurse interne și realizarea independenței energetice. Pe baza a numeroase exemple, autorul a arătat implicarea arhivelor în realizarea sarcinilor trasate de Congresul al XIII-lea al P.C.R., felul în care D.G.A.S. a pus la dispoziția or-

ganelor de partid, de stat, a întreprinderilor, informații utile activității economice.

Manifestarea s-a constituit într-un omagiu adus de lucrătorii Arhivelor Statului marii noastre aniversări, a celor 20 de ani de la istoricul Congres al IX-lea al P.C.R., care a inaugurat o epocă nouă în dezvoltarea României socialiste, ale cărei succese sînt legate de numele celui mai iubit fiu al poporului nostru, strălucit conducător, tovarășul Nicolae Ceaușescu, secretar general al P.C.R., președintele țării.

ELENA IOSEFIDE



În sînta de manifestări omagiale dedicate aniversării a două decenii de la Congresul al IX-lea al partidului, care a inaugurat epoca celor mai mărețe înfăptuiri din istoria patriei noastre se numără și simpozionul „Însemnătatea Congresului al IX-lea al P.C.R. în opera de construcție socialistă a țării. Opera teoretică și practică a secretarului general al partidului, tovarășul Nicolae Ceaușescu, fundament al politicii interne și externe a partidului și statului nostru“ organizat de Consiliul Județean al sindicatelor din județul Ialomița și filiala județeană a Arhivelor Statului, în ziua de 9 iulie a.c.

Reuniunea a fost deschisă de tovarășul Nicolae Ionescu, președintele Consiliului județean al sindicatelor, printr-o alocuțiune care a pus în evidență profundele transformări revoluționare survenite în viața patriei și poporului, rolul determinant al tovarășului Nicolae Ceaușescu în elaborarea și înfăptuirea politicii interne și externe a partidului și statului nostru. consolidarea independenței și suveranității naționale, promovarea cu consecvență în întreaga viață socială a legalității socialiste.

În continuare au fost prezentate comunicările: *Contribuția secretarului general al Partidului Comunist Român cu privire la dezvoltarea teoriei despre revoluția socialistă în condițiile epocii contemporane*, de lector Nina Cugler de la Academia „Ștefan Gheorghiu“, *Statul democrației muncitorești revoluționare în concepția P.C.R., a secretarului său general tovarășul*

Nicolae Ceaușescu, de dr. Manea Băbuș, decanul Institutului Central pentru pregătirea cadrelor în problemele conducerii social politice de la Academia „Ștefan Gheorghiu, *Contribuția hotărîtoare a tovarășului Nicolae Ceaușescu la definirea științifică a stadiului dezvoltării economice și elaborarea strategiei trecerii României în rîndul țărilor mediu dezvoltate*, de profesor dr. Constantin Mecu de la Academia „Ștefan Gheorghiu“, *Istoria unică și unitară a poporului român în gîndirea tovarășului Nicolae Ceaușescu*, de Elena Gheorghe, șef de serviciu la Direcția Generală a Arhivelor Statului, și *Județul Ialomița pe luminosul drum de muncă și împliniri deschis de Congresul al IX-lea al partidului — ctitorii ale Epocii Ceaușescu*, de Mihai Cotenescu, șeful filialei Arhivelor Statului din județul Ialomița.

Comunicările prezentate au subliniat cu pregnanță modul excepțional, profund științific și creator în care secretarul general al partidului nostru, tovarășul Nicolae Ceaușescu conduce țara și partidul nostru. S-a reliefat că marile prefaceri și transformări revoluționare din toate sectoarele vieții economico-sociale, viața de partid, politica externă sînt indisolubil legate de numele tovarășului Nicolae Ceaușescu, de neobosita sa activitate pătunsă de idei novatoare și spirit revoluționar, consacrată înfloririi României, ridicării bunăstării poporului.

La încheierea lucrărilor simpozionului, la sediul filialei a fost vernisată expoziția de carte social-politică „Epoca Ceaușescu — mari și durabile ctitorii ogîndite în cărți și imagini“. Prin intermediul operelor secretarului general al partidului, al lucrărilor științifice publicate în această perioadă, al unor grafice și fotografii deosebit de sugestive, au fost redată sintetic marile transformări înnoitoare survenite în viața locuitorilor județului Ialomița în cele două decenii ce au trecut de la istoricul Congres al IX-lea al partidului.

„Epoca Ceaușescu — epoca marilor împliniri socialiste“ s-au intitulat simpoziunile organizate de filială în colaborare cu comitetele de partid, comitetele de cultură și educație socialistă din unele unități economice și militare. În cadrul acestor manifestări au fost prezentate expuneri de

maiorul Costică Prodan de la Consiliul Politic Superior al Ministerului Apărării Naționale, de profesorii Mihai Cotenescu și Alexandru Vlădăreanu, care au evidențiat însemnătatea istorică a congresului din anul 1965 în viața partidului și a țării, dezvoltarea economico-socială a județului din Cîmpia Bărăganului în ultimii douăzeci de ani. Acest ciclu de manifestări a constituit un vibrant omagiu adus operei și personalității tovarășului Nicolae Ceaușescu.

ALEXANDRU VLĂDĂREANU



Inscriindu-se în cadrul amplelor manifestări omagiale din întreaga țară, simpozionul „Revoluția de eliberare socială și națională, antifascistă și antiimperialistă din august 1944”, organizat de Direcția Generală a Arhivelor Statului în ziua de 17 august, a fost menit să aducă un primos de recunoștință celor care, prin lupta lor, au contribuit la înfăptuirea actului revoluționar de la 23 August 1944 — deschizător al celei mai luminoase ere în dezvoltarea patriei noastre.

Comunicarea Silviei Popovici, intitulată *Partidul Comunist Român — organizatorul și conducătorul revoluției de eliberare socială și națională, antifascistă și antiimperialistă*, a ilustrat, pe baza documentelor, rolul de organizator și conducător al luptei maselor largi populare pe care l-a jucat Partidul Comunist Român în pregătirea actului istoric de la 23 August 1944, faptul că el a fost singurul partid politic care a reușit coalizarea, pe baza unei platforme comune, a tuturor forțelor sociale și politice, democratice, progresiste ale țării, avînd contacte sistematice și colaborînd cu toate partidele, grupările, organizațiile și personalitățile antifasciste, progresiste din țară.

Participarea intelectualității la pregătirea actului istoric din August 1944 a fost ilustrată de comunicarea susținută de dr. Marin Badea: *Partidul Comunist Român, intelectualii și pregătirea actului revoluționar de la 23 August 1944*. Între formele de exprimare ale acestei participări au fost evidențiate combaterea, în coloanele presei antifasciste, a teoriilor fasciste, a rasismului, misticismului și naționa-

lismului; promovarea ideilor nobile ale umanismului tradițional, ale solidarității și conlucrării între popoare; subordonarea activităților publice, științifice și didactice luptei pentru păstrarea ființei naționale a poporului român; transformarea amintirii trecutului, ca mesaj social-politic și național, într-un instrument eficace de clarificare a drumului de luptă pe care trebuie să se angajeze poporul român.

În contextul pregătirii și desfășurării actului revoluționar de la 23 August 1944, armatei române i-a revenit un rol deosebit de important, rol subliniat de cercetătorul Mihai Retegan în comunicarea *Participarea armatei române la desfășurarea victorioasă a revoluției de eliberare socială și națională, antifascistă și antiimperialistă*, care a prezentat, pe de o parte, situația României în contextul celui de-al doilea război mondial, iar pe de altă parte existența unei concordante de opțiuni între partidul comunist și armată, măsurile luate pentru crearea unui organism militar capabil să acționeze, la momentul politico-strategic prielnic, pentru redobîndirea independenței și suveranității naționale, precum și acțiunile armatei române în intervalul 23—31 august 1944, rezultatele luptelor purtate și consecințele actului istoric din August 1944.

Comunicarea intitulată *Aspecte ale împotrivirii poporului față de dominația germană și față de războiul hitlerist*, prezentată de Teodor Bucur, a completat — prin date din arhivele străine — informațiile privind mobilizarea în mișcarea de rezistență, făcută de partidul comunist, a mij de militanți revoluționari și patrioți.

Cercetarea surselor britanice și americane privind România în al doilea război mondial a constituit tema comunicării *Evoluția cunoașterii surselor britanice și americane privind România în al doilea război mondial și unele piste noi*, prezentată de dr. Eugen Preda. Vorbitorul a evidențiat larga deschidere oferită cercetării prin punerea la dispoziția celor interesați a unor noi surse de informații pe această temă, precum și importanța sporirii gradului de accesibilitate la unele surse documentare ce pot completa sau clarifica anumite aspecte legate de tematica celui de-al doilea război mondial.

INHALT

СОДЕРЖАНИЕ

IM ZEICHEN DER GESCHICHTE

ST. LACHE — 23. August 1944—9. Mai 1945	241
P. ABRUDAN — Dokumente	248
L. BRINCEANU — <i>In memoriam</i>	257

STUDIEN UND MITTEILUNGEN

I. DUMITRIU-SNAGOV — Die Grosse Wallachei und Siebenbürgen auf dem <i>Borgia-Planiglobus</i> von Beginn des 15. Jh.	258
M. GUBOGLU — Die Rumänen in der Schlacht bei Warna (10. November 1444) im Lichte türkisch-islamischer und europäischer Quellen	265
N. LEONĂCHESCU — Die Einführung der Maschinen im rumänischen Bauwesen	278

ARCHIVTHEORIE UND- PRAXIS

FL. OPREA — Die Laboruntersuchung — vorausgehende Etappe des Restaurierens	291
M. CRUCERU — Das Restaurieren eines mit Siegel versehenen Pergamentes der Archiv-zweigstelle Cluj	301

GESETZGEBUNG

C. CONDREA — Präzisierungen über die Anwendungsweise des Dekretes 472/1971 bei den Unternehmungen für die Einbringung und Verwertung von neu verwendbaren Materialien	306
---	-----

BESTANDS- UND SAMMLUNGS-VORFÜHRUNGEN

AL. DUȚĂ — „Der Apellationsgerichtshof Galați“ (1864—1952)	308
N. CHIPURICI — „Die Eisenbahnwerkstätte Turnu Severin“	317

DOKUMENTE

S. VĂTAFU-GĂITAN, R. MUȘETOIU — Ein englischer Geologe auf Besuch in den Karpathen Rumäniens	325
C. FENEȘAN — Zwei Banater Grenzbegehungsurkunden aus dem 14.—15. Jh.	329
P. CERNOVODEANU — Aus dem diplomatischen Briefwechsel des Fürsten Constantin Brăncoveanu (II)	338

HILFSWISSENSCHAFTEN

O. GUȚU — Ioan Bogdan und die Handschrift 1343	344
--	-----

SCHÄTZER DER ARCHIVE

FL. DIMA, FL. RANCA — Dipl. Arzt Gabriel Barbu	349
--	-----

CHRONIK DES WISSENSCHAFTLICHEN LEBENS

	350
--	-----

ПОД ЗНАКОМ ИСТОРИИ

ШТ. ЛАКЕ — 23-ье Августа 1944—9-ое Мая 1945 гг.	241
Л. АБРУДАН — Документы	248
Л. БРЫНЦАНУ — <i>In memoriam</i>	257

СТУДИИ И СООБЩЕНИЯ

И. ДУМИТРИУ-СНАГОВ — Великая Wallachia и Трансильвания в <i>Mapamonde sembi Borgia</i> с пачала XV-го века	258
М. ГУБОГЛУ — Румыны в битве под Варной (10-го ноября 1444-го года) по турецко-европейским источникам	265
Н. ЛЕОНĂКЕСКУ — Внедрение машин в румынском строительном деле	278

АРХИВНАЯ ТЕОРИЯ И ПРАКТИКА

ФЛ. ОПРЕА — Лабораторнал инвествация — этап предшествующий реставрации архивных материалов	291
М. КРУЧЕРУ — Реставрация пергамна под печатью, находящегося в Клужском филиале госархивов	301

ЛЕГИСЛЯЦИИ

К. КОНДРЕА — Уточнения по применению юекрета 472/1971 г. в организациях, занимающихся рекулнеририем и введением в икономический оборот еще способных для использования материалов	306
---	-----

ПРЕДСТАВЛЕНИЯ ФОНДОВ И КОЛЛЕКЦИЙ

АЛ. ДУȚĂ — „Галаценьский Апелляционный двор“ (1864—1952 гг.)	308
Н. КИПУРИЧЬ — „Железнодорожные цехи г. Турну Северин“	317

ДОКУМЕНТЫ

С. ВĂТАФУ-ГĂИТАН, Р. МУȘЕТОИУ — Английский геолог посещает румынские Карпаты	325
К. ФЕНЕȘАН — Две размежевательные грамоты Банате (XIV—XV вв.)	329
П. ЧЕРНОВОДЕАНУ — Из дипломатической корреспонденции Константина Брынковану (II-ая ч.)	338

СПЕЦИАЛЬНЫЕ НАУКИ

О. ГУȚУ — Иоан Богдан и рукопись, № 1343	344
--	-----

ЦЕНИТЕЛИ АРХИВОВ

ЕЛ. ДИМА, ФЛ. РАНКА — Медик Gabriel Barbu	349
---	-----

ХРОНИКА НАУЧНОЙ ЖИЗНИ

	350
--	-----

Abonați-vă la

REVISTA ARHIVELOR

Abonamentele se fac la oficiile și agențiile P.T.T.R. din toată țara și la filialele județene ale Arhivelor Statului.

Prețul abonamentului este 25 lei pe număr și 100 lei pe un an.

Revista poate fi cumpărată de la sediile Direcției Generale și ale filialelor județene ale Arhivelor Statului, precum și de la librării.

★

Revista Arhivelor publică studii și comunicări de teorie și practică arhivistică, de paleografie, diplomatică, sigilografie, heraldică, miniaturistică, izvoare, instituții și alte științe speciale ale istoriei, studii și articole de istorie bazate pe documente noi de arhivă, prezentări de reviste și cărți de specialitate, cronici, note și informații bibliografice.

Autorii sînt rugați să trimită materialele în două exemplare, dactilografiate la două rînduri, cu trimiterile infrapaginale numerotate în continuare și cu un scurt rezumat. Documentele trimise spre publicare trebuie să fie însoțite de reproduceri (fotocopii, xerox etc.).

Articolele nepublicate nu se restituie.

ABONNEMENTS

ROMPRESFILATELIA

sectorul export-import presă,
P. O. Box 12—201, telex 10376,
prsfir București, Calea Griviței
nr. 64—66, telefon 40.35.26.

R. M. ISSN 0034—7043

Articles appearing in this journal are
abstracted and indexed in HISTORICAL
ABSTRACT and AMERICA HISTORY
AND LIFE



C. 1442 — I. P. „INFORMAȚIA”
str. Brezoianu nr. 23—25, București
Republica Socialistă România

